

## SECRETARÍA DE ENERGÍA

**NORMA Oficial Mexicana NOM-011-SESH-2012, Calentadores de agua de uso doméstico y comercial que utilizan como combustible Gas L.P. o Gas Natural.- Requisitos de seguridad, especificaciones, métodos de prueba, marcado e información comercial (cancela a la NOM-020-SEDG-2003).**

Al margen un sello con el Escudo Nacional, que dice: Estados Unidos Mexicanos.- Secretaría de Energía.

JUAN MANUEL ALMAZÁN PÉREZ, Director General de Gas L.P. de la Secretaría de Energía, con fundamento en lo dispuesto por los artículos 26 y 33, fracciones XII y XXV, de la Ley Orgánica de la Administración Pública Federal; 9o., párrafo primero, y 11 de la Ley Reglamentaria del Artículo 27 Constitucional en el Ramo del Petróleo; 38, fracciones II y IV, 40, fracciones XII y XIII, 41, 43, 47, fracción IV y segundo párrafo, y 73 de la Ley Federal sobre Metrología y Normalización; 28, 34 y 80 del Reglamento de la Ley Federal sobre Metrología y Normalización; 55 y 87 del Reglamento de Gas Licuado de Petróleo; 2, apartado B, fracción III, y 8, fracción XV, del Reglamento Interior de la Secretaría de Energía, y

### CONSIDERANDO

**PRIMERO.** Que es responsabilidad del Gobierno Federal establecer las medidas necesarias a fin de asegurar que los calentadores de agua que utilizan como combustible Gas L.P. o Gas Natural no constituyan un riesgo para la seguridad de las personas, del ambiente o dañen la salud.

**SEGUNDO.** Que el Reglamento de Gas Licuado de Petróleo define a la instalación de aprovechamiento, como el sistema formado por dispositivos para recibir y almacenar Gas L.P., regular su presión, conducirlo hasta los aparatos de consumo, dirigir y controlar su flujo y, en su caso, efectuar su vaporización artificial y medición, con objeto de aprovecharlo consumiéndolo en condiciones controladas en el entendido de que el sistema inicia en el punto de abasto y termina en los aparatos de consumo.

**TERCERO.** Que con fecha 22 de diciembre de 2003, fue publicada en el Diario Oficial de la Federación la Norma Oficial Mexicana NOM-020-SEDG-2003, Calentadores para agua que utilizan como combustible gas L.P. o natural, de uso doméstico y comercial. Requisitos de seguridad, métodos de prueba y marcado, la cual establece una presión de prueba hidrostática que limita que los fabricantes de estos aparatos puedan introducir al mercado productos que excedan de dicha especificación, cuando así lo requieran.

**CUARTO.** Que los avances tecnológicos en los equipos para el aprovechamiento de Gas L.P. y Gas Natural, particularmente aquéllos que los hacen más eficientes, hacen indispensable actualizar la Norma Oficial Mexicana vigente, a fin de adecuar las especificaciones técnicas mínimas de fabricación y seguridad de los equipos destinados al calentamiento de agua y los métodos de prueba a los que deben ser sometidos.

**QUINTO.** Que con fecha 7 de diciembre de 2011, en cumplimiento a lo acordado por el Comité Consultivo Nacional de Normalización en Materia de Hidrocarburos y lo previsto en el artículo 47, fracción I, de la Ley Federal sobre Metrología y Normalización, se publicó en el Diario Oficial de la Federación el Proyecto de Norma Oficial Mexicana PROY-NOM-011-SESH-2011, Calentadores de agua de uso doméstico y comercial que utilizan como combustible Gas L.P. o Gas Natural.- Requisitos de seguridad, especificaciones, métodos de prueba, marcado e información comercial, a efecto de que dentro de los siguientes sesenta días naturales posteriores a dicha publicación, los interesados presentaran sus comentarios al Comité Consultivo Nacional de Normalización en Materia de Hidrocarburos.

**SEXTO.** Que la presente Norma Oficial Mexicana fue aprobada por el Comité Consultivo Nacional de Normalización en Materia de Hidrocarburos, en su Segunda Sesión Ordinaria del Ejercicio 2012, celebrada el 26 de junio de 2012.

**SÉPTIMO.** Que con fecha 5 de diciembre de 2012 se publicó en el Diario Oficial de la Federación, la Respuesta a los comentarios recibidos respecto del Proyecto de Norma Oficial Mexicana PROY-NOM-011-SESH-2011, Calentadores de agua de uso doméstico y comercial que utilizan como combustible Gas L.P. o Gas Natural.- Requisitos de seguridad, especificaciones, métodos de prueba, marcado e información comercial.

Por lo expuesto y fundado, habiendo dado cumplimiento al procedimiento que señalan los artículos 44, 45, 47 y demás relativos a la Ley Federal sobre Metrología y Normalización, se expide la siguiente Norma Oficial Mexicana:

**NORMA OFICIAL MEXICANA NOM-011-SESH-2012, CALENTADORES DE AGUA DE USO DOMÉSTICO Y COMERCIAL QUE UTILIZAN COMO COMBUSTIBLE GAS L.P. O GAS NATURAL.- REQUISITOS DE SEGURIDAD, ESPECIFICACIONES, MÉTODOS DE PRUEBA, MARCADO E INFORMACIÓN COMERCIAL (CANCELA A LA NOM-020-SEDG-2003)**

**ÍNDICE**

1. Objetivo y campo de aplicación
2. Referencias
3. Definiciones
4. Clasificación
5. Especificaciones
6. Instalación y equipo para las pruebas
7. Métodos de prueba
8. Marcado e información comercial
9. Protección del producto
10. Procedimiento para la evaluación de la conformidad (PEC)
11. Muestreo
12. Vigilancia
13. Sanciones
14. Bibliografía
15. Concordancia con normas internacionales

Transitorios

**1. Objetivo y campo de aplicación**

Esta Norma Oficial Mexicana establece los requisitos mínimos de seguridad, especificaciones, métodos de prueba, marcado e información comercial que deben cumplir los calentadores de agua que utilizan como combustible Gas L.P. o Gas Natural con una carga térmica no mayor que 108 kW y que proporcionan agua caliente en fase líquida. Asimismo, establece el procedimiento para la evaluación de la conformidad correspondiente.

**2. Referencias**

Esta Norma Oficial Mexicana se complementa con las siguientes norma oficial mexicana y normas mexicanas, o las que las sustituyan:

- |                     |   |
|---------------------|---|
| NOM-106-SCFI-2000   | Características de diseño y condiciones de uso de la contraseña oficial, publicada en el Diario Oficial de la Federación el 2 de febrero de 2001.   |
| NMX-X-016-SCFI-2006 | Industria del gas-Termopares y pilotos para uso en sistemas de seguridad contra falla de flama-Especificaciones y Métodos de prueba. Declaratoria de vigencia publicada en el Diario Oficial de la Federación el 27 de abril de 2006.   |
| NMX-X-018-SCFI-2006 | Industria del gas-Válvulas termostáticas y semiautomáticas con sistema de seguridad contra falla de flama, para ser usadas en calentadores de agua y calefactores de ambiente que utilizan como combustible gas L.P. o gas natural-Especificaciones y métodos de prueba. Declaratoria de vigencia publicada en el Diario Oficial de la Federación el 5 de septiembre de 2006. |
| NMX-Z-12/1-1987     | Muestreo para la inspección por atributos-Parte 1: Información general y aplicaciones. Declaratoria de vigencia publicada en el Diario Oficial de la Federación, el 28 de octubre de 1987.  |

NMX-Z-12/2-1987 Muestreo para la inspección por atributos-Parte 2: Métodos de muestreo, tablas y gráficas. Declaratoria de vigencia publicada en el Diario Oficial de la Federación, el 28 de octubre de 1987.

NMX-Z-12/3-1987 Muestreo para la inspección por atributos-Parte 3: Regla de cálculo para la determinación de planes de muestreo. Declaratoria de vigencia publicada en el Diario Oficial de la Federación, el 31 de julio de 1987.

### 3. Definiciones

Para la correcta aplicación de esta Norma Oficial Mexicana se establecen las siguientes definiciones:

**3.1 Agua fría:** Agua a temperatura ambiente para alimentación del calentador, que proviene de una fuente común de abastecimiento (cisterna, red, tinaco, etc.).

**3.2 Calentador:** Aparato o equipo que está diseñado para calentar agua. Cuenta con cámara(s) de combustión, intercambiador(es) de calor, quemador(es) y piloto(s), en su caso. Utiliza como combustible Gas L.P. o Gas Natural, y debe tener un control de temperatura automático (termostato) o control de encendido por presión y aislamiento térmico, cuando aplique.

**3.3 Calentador de almacenamiento:** Calentador en el que el agua se calienta en un depósito de almacenamiento.

**3.4 Calentador de rápida recuperación:** Calentador en el que el agua se calienta de manera continua a una temperatura uniforme, al paso del agua por uno o más intercambiadores de calor.

**3.5 Calentador instantáneo:** Calentador en el que el agua se calienta de manera continua a una temperatura uniforme, al paso del agua por un serpentín.

**3.6 Cámara de combustión:** Espacio del calentador donde se lleva a cabo la combustión.

**3.7 Capacidad volumétrica:** Cantidad de agua que almacena el depósito del calentador de almacenamiento.

**3.8 Carga térmica:** Cantidad de calor que absorbe una determinada masa de agua en el calentador para incrementar su temperatura en un cierto intervalo de tiempo.

**3.9 Colector de gases:** Elemento del calentador que concentra los gases producto de la combustión para que sean conducidos al exterior.

**3.10 Combustible:** Material que durante el proceso de oxidación es capaz de liberar energía en forma de calor y luz.

**3.11 Combustión:** Reacción de oxidación de un combustible durante la cual se producen calor y luz.

**3.12 Control para el suministro de gas:** Dispositivo que permite el flujo de gas al piloto y al quemador, por la presión que se ejerce por el paso del agua.

**3.13 Cuerpo exterior:** Camisa, forro de vista o acabado exterior del calentador.

**3.14 Cuerpo interior del calentador de rápida recuperación:** Conjunto de uno o varios intercambiadores de calor para incrementar y mantener la temperatura del agua.

**3.15 Cuerpo interior del calentador instantáneo:** Conjunto de intercambiador de calor y control para el suministro de gas, para incrementar la temperatura del agua.

**3.16 Deflector:** Dispositivo que evita la salida directa al ambiente de los gases producto de la combustión.

**3.17 Depósito:** Parte del calentador donde se almacena el agua.

**3.18 Difusor o corta tiro:** Dispositivo que retarda la salida de los gases producto de la combustión, que evita un tiro inverso y el exceso de tiro de la chimenea.

**3.19 Esprea:** Dispositivo con un orificio de dimensiones conocidas, a través del cual se suministra el combustible.

**3.20 Intercambiador de calor:** Dispositivo para transferir calor entre dos medios, que estén separados por una barrera o que se encuentren en contacto.

**3.21 Piloto:** Dispositivo donde se genera la flama que enciende el (los) quemador(es) principal(es) y puede mantener caliente el termopar.

**3.22 Presión de prueba hidrostática:** Presión a la que debe efectuarse la prueba hidrostática a los calentadores a fin de valorar su cumplimiento normativo.

**3.23 Presión máxima de trabajo:** Presión máxima que soporta(n) el (los) depósito(s) o el cuerpo interior del calentador.

**3.24 Quemador:** Dispositivo que se utiliza para efectuar la mezcla aire-combustible y realizar la combustión, con el fin de aprovechar el calor liberado.

**3.25 Serpentin:** Tubo o arreglo de tubos y sus accesorios dentro del cual fluye el agua a calentar, y que se encuentra en contacto con la corriente de gases de combustión.

**3.26 Sistema valvular:** Sistema integrado por válvulas y serpentín en un calentador instantáneo.

**3.27 Termopar:** Dispositivo que consta de una o varias uniones de dos o más metales distintos y que tiene la característica de generar una fuerza electromotriz que se debe a una diferencia de temperatura en sus extremos.

**3.28 Tiempo de recuperación:** Tiempo que requiere el calentador de almacenamiento para elevar la temperatura del agua que se almacena en el depósito de 298.15 K a 323.15 K (25 °C a 50 °C).

**3.29 Tiro forzado:** Sistema de calentamiento de aire en el cual la circulación del mismo se realiza por un ventilador.

**3.30 Tubo de inmersión o vena:** Tubo metálico o de plástico que se utiliza para hacer llegar el agua fría al fondo del depósito, además de realizar el efecto antisifón.

**3.31 Tubo de tiro:** Tubo metálico que, como parte del depósito, transmite al agua el calor de los gases producto de la combustión, mientras los conduce hacia el exterior.

**3.32 Válvula para drenado:** Válvula que se utiliza para permitir la salida de agua junto con los sedimentos o partículas sólidas que se contienen en el agua y evitar la acumulación de éstos.

**3.33 Válvula termostática (Termostato):** Válvula automática que controla el suministro de gas al (los) quemador(es) y piloto(s), manteniendo la temperatura del agua entre límites preestablecidos. Consta básicamente de un sistema de seguridad contra falla de flama, un dispositivo de control y dirección de gas, válvula principal y un sensor de temperatura. Puede contar además con reguladores de presión, tanto para el(los) quemador(es) como para el(los) piloto(s) y con un interruptor eléctrico o sensor de seguridad para sobrecalentamiento.

#### 4. Clasificación

Los calentadores se clasifican de la manera siguiente:

**4.1** De acuerdo a su carga térmica:

- Doméstico, cuya carga térmica es menor o igual que 35 kW.
- Comercial, cuya carga térmica es mayor que 35 kW y menor o igual que 108 kW.

**4.2** De acuerdo a su funcionamiento:

**4.2.1** Calentador de almacenamiento.

**4.2.1.1** Con depósito galvanizado.

**4.2.1.2** Con depósito porcelanizado.

**4.2.2** Calentador de rápida recuperación.

**4.2.2.1** Con depósito galvanizado.

**4.2.2.2** Con depósito porcelanizado.

**4.2.3** Calentador instantáneo.

**4.2.3.1** Flujo de agua fijo y flujo de gas variable.

**4.2.3.2** Flujo de agua variable y flujo de gas variable.

**4.2.3.3** Flujo automático de agua y flujo automático de gas.

Cualquier calentador diferente a la clasificación anterior deberá cumplir las especificaciones que le apliquen y los métodos de prueba que puedan efectuarse a dicho aparato.

## 5. Especificaciones

### 5.1 Tubo de inmersión o vena.

Los calentadores de almacenamiento y de rápida recuperación deben contar con un tubo de inmersión o vena, metálico o de plástico, excepto cuando la alimentación del agua fría sea por el fondo o por la parte lateral inferior. Este tubo de inmersión o vena debe cumplir con lo siguiente:

- a) Colocarse en la entrada de agua fría.
- b) Contar con uno o más orificios de efecto antisifón.

Estas características deben comprobarse visualmente.

### 5.2 Tiempo de recuperación.

El tiempo de recuperación de los calentadores de almacenamiento debe cumplir con lo que se indica en la Tabla 1, o si es menor, de acuerdo a las especificaciones del fabricante. Esto se comprueba con el método de prueba descrito en el numeral 7.2.

**Tabla 1. Tiempo máximo de recuperación**

Capacidad (L)	Tiempo (min)
Menor o igual que 25	21
Mayor que 25 y hasta 38	22
Mayor que 38 y hasta 46	24
Mayor que 46 y hasta 77	30
Mayor que 77 y hasta 100	42
Mayor que 100 y hasta 133	56
Mayor que 133 y hasta 220	68
Mayor que 220 y hasta 280	75
Mayor que 280	85

### 5.3 Resistencia hidrostática.

El depósito del calentador de almacenamiento debe soportar una presión hidrostática mínima de 1.27 MPa (12.95 kgf/cm<sup>2</sup>) y el (los) depósito(s) del calentador de rápida recuperación así como el sistema valvular del calentador instantáneo, deben soportar una presión hidrostática mínima de 0.686 MPa (7 kgf/cm<sup>2</sup>), sin presentar fugas de agua ni deformaciones permanentes. Esto se comprueba conforme al método de prueba descrito en el numeral 7.3.

### 5.4 Válvula termostática (Termostato).

Los calentadores, según sea el caso, deben estar provistos de las válvulas y dispositivos de regulación de presión de gas necesarios para el funcionamiento normal de los mismos, conforme a la presión de alimentación de gas especificada por el fabricante y a las características del propio calentador, debiendo además cumplir con las siguientes condiciones:

a) Situarse de forma que su posición, funcionamiento y accesibilidad no sean alterados por las maniobras a las que están sometidas durante la operación normal del calentador.

b) Instalarse de forma que sea imposible un desplazamiento involuntario en relación con el circuito de alimentación de gas.

Las válvulas termostáticas que utilicen los calentadores, materia de esta Norma Oficial Mexicana, deben cumplir con la Norma Mexicana NMX-X-018-SCFI-2006, esto se comprueba mediante la presentación del certificado de la conformidad o documento correspondiente, en los términos de lo dispuesto en el PEC a que se refiere el numeral 10 de la presente Norma Oficial Mexicana.

En el diseño y fabricación de calentadores no se permite el uso de válvulas semiautomáticas.

### 5.5 Termopar.

En el caso de calentadores que cuenten con termopar, éste debe cumplir con las especificaciones descritas en la Norma Mexicana NMX-X-016-SCFI-2006; esto se comprueba mediante la presentación del certificado de la conformidad o documento correspondiente, en términos de lo dispuesto en el PEC a que se refiere el numeral 10.

**5.6 Piloto.**

Cuando el calentador cuente con piloto(s), éste(os) debe(n) garantizar el encendido rápido y seguro del (los) quemador(es). Todos los componentes del piloto deben estar diseñados para evitar ser dañados o desplazados accidentalmente durante el funcionamiento normal del aparato. Las posiciones relativas del piloto y del quemador deben estar suficientemente bien determinadas para permitir un buen funcionamiento del conjunto. Esta condición se comprueba visualmente.

El piloto debe cumplir con las especificaciones descritas en la Norma Mexicana NMX-X-016-SCFI-2006; esto se comprueba mediante la presentación del certificado de la conformidad o documento correspondiente, en términos de lo dispuesto en el PEC a que se refiere el numeral 10.

**5.7 Espreas.**

Las espreas deben ser desmontables y tener un medio indeleble de identificación de su orificio. No se permite el uso de espreas con orificio regulable o variable. El cumplimiento de estas especificaciones debe comprobarse visualmente.

**5.8 Combustión.**

La concentración máxima de monóxido de carbono (CO) que se produce durante la combustión y que se mide conforme a las Figuras 5 a), 5 b) o 5 c), según corresponda, debe cumplir con lo indicado en la Tabla 2 en las condiciones de presión normal y presión aumentada. Esto se comprueba con el método de prueba descrito en el numeral 7.4.

**Tabla 2. Concentración máxima de CO**

Condiciones de prueba	Presión de prueba		Concentración mg/g (partes por millón)
	Gas L.P. kPa (gf/cm <sup>2</sup> )	Gas Natural kPa (gf/cm <sup>2</sup> )	
1. Normal	2.74 (27.94)	1.76 (17.95)	0.018 (180)
2. Aumentada	3.23 (32.94)	2.25 (22.94)	0.040 (400)

**5.9 Resistencia de las flamas a las corrientes de aire.**

**a)** Al someterse el calentador, funcionando únicamente con el (los) piloto(s) encendido(s), a una corriente de aire con una velocidad de 21 km/h  $\pm$  2 km/h, la(s) flama(s) no debe(n) extinguirse.

**b)** Al someterse el calentador, funcionando con el (los) piloto(s) y el (los) quemador(es) encendido(s), a una corriente de aire con una velocidad de 21 km/h  $\pm$  2 km/h, las flamas no deben extinguirse ni salir de la cámara de combustión.

Estas condiciones se comprueban con el método de prueba descrito en el numeral 7.5.

**5.10 Carga térmica.**

La carga térmica de los calentadores debe cumplir con lo que establezca el fabricante. Esto se constata con el método de prueba descrito en los numerales 7.2 ó 7.9, según corresponda.

**5.11 Temperatura de los gases de combustión.**

La temperatura de los gases de combustión no debe exceder de 573.15 K (300 °C). Esta condición se corrobora con el método de prueba descrito en el numeral 7.6.

**5.12 Difusor o corta tiro.**

Los calentadores deben contar con un difusor o corta tiro. Esta condición se comprueba visualmente.

**5.13 Temperatura de las partes que se operan manualmente.**

La temperatura de las partes que se operan manualmente no debe exceder de 328.15 K (55 °C). Esta condición se comprueba conforme al numeral 7.7.

**5.14 Materiales.**

Todos los materiales que se utilizan en la fabricación de los calentadores, incluyendo componentes y accesorios, no deben deformarse, fundirse ni mostrar fugas de gas o agua durante su funcionamiento normal. Estas condiciones deben comprobarse visualmente durante las pruebas.

**5.15 Control(es) de operación y drenado.**

Los calentadores deben disponer de uno o más controles para su operación y de una o más válvulas para drenado u otro(s) dispositivo(s) para dicho fin, según corresponda al diseño del calentador, los cuales deben ubicarse en un lugar accesible. Esta condición se comprueba visualmente.

**5.16 Tuberías y conexiones.**

Las tuberías y conexiones para gas deben ser de acero al carbón, cobre, latón o aluminio y estar diseñadas para soportar una presión neumática de 0.686 MPa (7 kgf/cm<sup>2</sup>), lo cual se comprueba mediante la presentación del certificado de calidad o documento correspondiente, en términos de lo dispuesto en el PEC a que se refiere el numeral 10.

Los tubos cortos (niples) y coples para agua, deben ser de cobre o acero, contar con cuerda tipo NPT y soportar una presión hidrostática mínima de 1.27 MPa (12.95 kgf/cm<sup>2</sup>) para los calentadores de almacenamiento y de 0.686 MPa (7 kgf/cm<sup>2</sup>) para los calentadores de rápida recuperación e instantáneos. Esto se comprueba conforme a lo descrito en el numeral 7.3.

**5.17 Aislamiento térmico.**

Los calentadores de almacenamiento y de rápida recuperación deben contar con aislamiento térmico, por ejemplo, fibra de vidrio, poliuretano, fibra cerámica, entre otros, comprobándose visualmente. Para el cumplimiento de esta condición, el aire no se considera como aislamiento térmico. En el caso de los calentadores instantáneos es optativo contar con aislamiento térmico.

**5.18 Protección contra la corrosión.**

El área del depósito para agua del calentador de almacenamiento y de rápida recuperación que se encuentra en contacto con dicho líquido, debe protegerse contra la corrosión, ya sea con un galvanizado o un porcelanizado. Esta condición se comprueba conforme a lo descrito en el numeral 7.8, con excepción de los calentadores con depósito de acero inoxidable (únicamente serie 300), cobre o aluminio.

Las propiedades del acero inoxidable deben comprobarse mediante la presentación del certificado de calidad o documento correspondiente, en términos de lo dispuesto en el PEC a que se refiere el numeral 10.

**5.18.1** Los calentadores de almacenamiento y de rápida recuperación, con depósito(s) galvanizado(s), deben cumplir con lo siguiente:

- a) Ser galvanizado(s) por inmersión en caliente.
- b) El material del galvanizado debe contar con una masa mínima de zinc de 0.448 kg/m<sup>2</sup>.

Estas condiciones se comprueban mediante la presentación de los certificados de calidad o documentos correspondientes, en términos de lo dispuesto en el PEC a que se refiere el numeral 10.

- c) El espesor mínimo de la película de galvanizado debe ser 0.0635 mm, comprobándose conforme a lo establecido en el numeral 7.8.

**5.18.2** Los calentadores de almacenamiento y de rápida recuperación, con depósito(s) porcelanizado(s), deben cumplir con lo siguiente:

- a) Ser porcelanizado(s) en su interior.
- b) Tener un espesor mínimo de 0.15 mm de porcelanizado, comprobándose de acuerdo al numeral 7.8.
- c) Contar con ánodo de sacrificio.

**5.19 Capacidad volumétrica.**

La capacidad de almacenamiento de agua en el depósito del calentador de almacenamiento debe ser la marcada por el fabricante con una tolerancia de  $\pm 5\%$ . Esto se comprueba conforme a lo señalado en el numeral 7.1.

**5.20 Especificaciones particulares para los calentadores de rápida recuperación e instantáneos.****5.20.1 Capacidad de calentamiento.**

La capacidad de calentamiento debe permitir elevar la temperatura del agua fría como mínimo 25 K (25 °C) proporcionando el flujo de agua que se establece en la placa o etiqueta de acuerdo a las especificaciones del fabricante. El flujo de agua no debe ser menor a 2 L/min. Esta condición se demuestra conforme al método de prueba descrito en el numeral 7.9.

**5.20.2 Control para el suministro de gas.**

El calentador instantáneo debe estar provisto de un control para el suministro de gas que soporte una presión mínima de 0.686 MPa (7 kgf/cm<sup>2</sup>) en sus partes que están en contacto con el agua, sin presentar fugas; esto se comprueba de acuerdo con el método descrito en el numeral 7.3. Las partes que están en contacto con el gas, deben soportar una presión mínima de 3.4 kPa (35 gf/cm<sup>2</sup>); esta condición se comprueba mediante la presentación del certificado de calidad o documento correspondiente, en términos de lo dispuesto en el PEC a que se refiere el numeral 10.

### 5.20.3 Presión de apertura del control para suministro de gas.

El calentador instantáneo debe abrir su control para el suministro de gas de acuerdo con la presión de agua menor o igual a la que especifique el fabricante. Esto se verifica con el método de prueba descrito en el numeral 7.10.

### 5.21 Equipamiento eléctrico y electrónico.

Cuando el calentador cuente con componentes o partes eléctricas o electrónicas, éstas deben cumplir con las especificaciones correspondientes, lo cual se comprueba mediante la presentación del certificado de calidad o documento análogo, en términos de lo dispuesto en el PEC a que se refiere el numeral 10.

## 6. Instalación y equipo para las pruebas

Las pruebas establecidas en la presente Norma Oficial Mexicana deben realizarse utilizando los gases de prueba que se especifican a continuación:

- I. Tratándose de calentadores que utilizan Gas L.P. como combustible, debe utilizarse Gas L.P. con un poder calorífico de  $93 \text{ MJ/m}^3 \pm 2 \text{ MJ/m}^3$ .
- II. Tratándose de calentadores que utilizan Gas Natural como combustible, debe utilizarse Gas Natural con un poder calorífico de  $34 \text{ MJ/m}^3 \pm 2 \text{ MJ/m}^3$ .

Antes de iniciar las pruebas con Gas L.P. o Gas Natural, debe determinarse el poder calorífico del gas que se utilizará. Este dato debe registrarse en el informe de pruebas.

Para determinar el poder calorífico del gas puede utilizarse cromatógrafo, calorímetro u otro analizador, también puede presentarse un certificado de análisis del gas.

### 6.1 Instalación de los calentadores.

El manómetro de línea de gas debe colocarse a una distancia no mayor que 152 mm de la entrada de gas.

#### 6.1.1 Instalación del calentador de almacenamiento.

En la Figura 1 se muestra un esquema de la instalación mínima de un calentador de almacenamiento para realizar las siguientes pruebas, conforme al numeral 7:

- Capacidad volumétrica.
- Tiempo de recuperación y carga térmica.
- Combustión.
- Resistencia de las flamas a las corrientes de aire.
- Temperatura de los gases de combustión.
- Temperatura de las partes operadas manualmente.

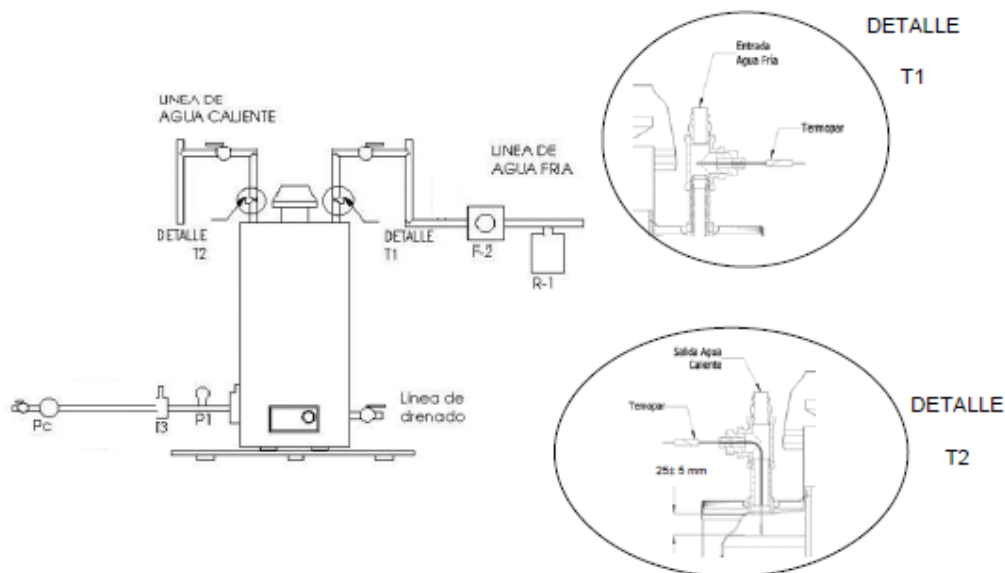


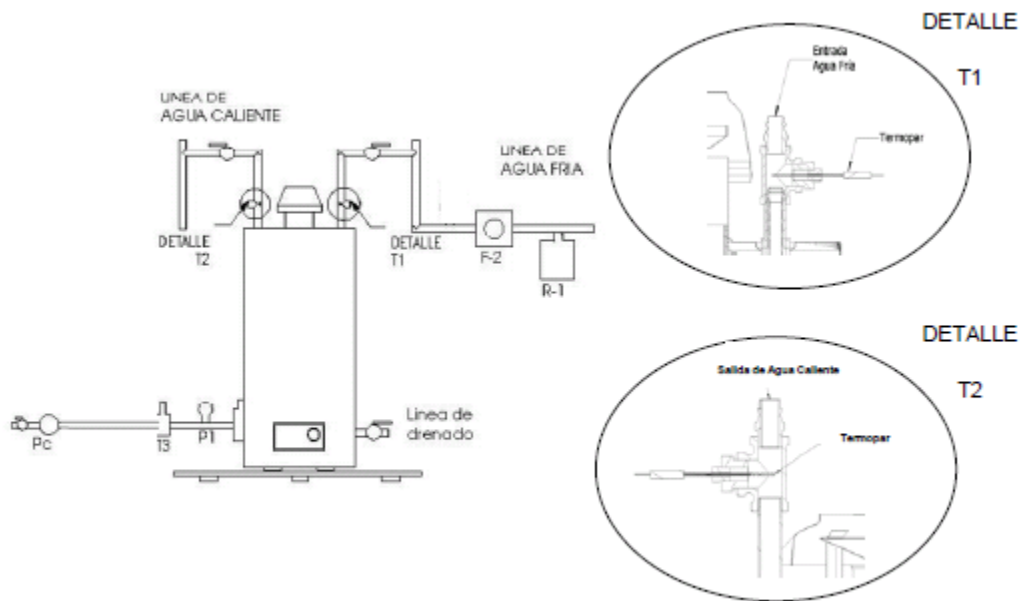
Figura 1. Calentador de almacenamiento (ilustrativa mas no limitativa)



**6.1.2 Instalación del calentador de rápida recuperación.**

En la Figura 2 se muestra un esquema de la instalación mínima de un calentador de rápida recuperación para realizar las siguientes pruebas, conforme al numeral 7:

- Combustión.
- Resistencia de las flamas a las corrientes de aire.
- Temperatura de los gases de combustión.
- Temperatura de las partes operadas manualmente.
- Capacidad de calentamiento y carga térmica.

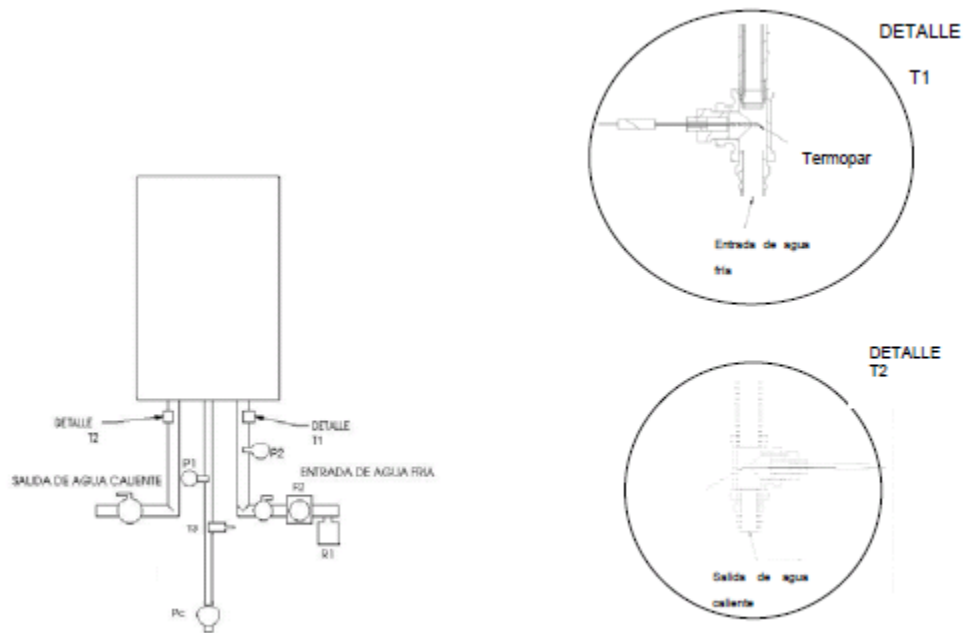


**Figura 2. Calentador de rápida recuperación (ilustrativa mas no limitativa)**

**6.1.3 Instalación del calentador instantáneo.**

En la Figura 3 se muestra un esquema de la instalación mínima de un calentador instantáneo para realizar las siguientes pruebas, conforme al numeral 7:

- Combustión.
- Resistencia de las flamas a las corrientes de aire.
- Temperatura de los gases de combustión.
- Temperatura de las partes operadas manualmente.
- Capacidad de calentamiento y carga térmica.
- Presión de apertura del control para el suministro de gas.



**Figura 3. Calentador instantáneo (ilustrativa mas no limitativa)**

### 6.2 Equipo para realizar las pruebas.

El equipo mínimo para realizar las pruebas a los calentadores se describe en la Tabla 3.

**Tabla 3. Equipo e instrumentos**

Equipo	Clave	Intervalo de medida	Resolución máxima
Manómetro de línea de gas	P1	0 kPa a 5 kPa (0 kgf/cm <sup>2</sup> a 0.051 kgf/cm <sup>2</sup> )	0.01 kPa (1x10 <sup>-4</sup> kgf/m <sup>2</sup> )
Regulador línea de gas	Pc	N/A	N/A
Termómetro línea de agua caliente	T2	270.15 K a 380.15 K (- 3 °C a 107 °C)	0.1 K (0.1 °C)
Termómetro línea de agua fría	T1	270.15 K a 380.15 K (- 3 °C a 107 °C)	0.1 K (0.1 °C)
Cronómetro	N/A	0 h a 1.5 h	1 s
Báscula	N/A	0 kg a 100 kg	0.1 kg
Analizador de gases de combustión CO	N/A	0 mg/g a 0.1 mg/g (0 ppm a 1 000 ppm)	0.0002 mg/g (2 ppm)
Ventilador	N/A	N/A	N/A
Anemómetro	N/A	0 km/h a 30 km/h	1 m/seg
Medidor de espesores	N/A	N/A	0.0254 mm
Equipo para elevar la presión del agua	N/A	0 MPa a 1.5 MPa (0 kgf/cm <sup>2</sup> a 15.30 kgf/cm <sup>2</sup> )	N/A
Cinta métrica flexible	N/A	0 m a 3 m	0.1 cm
Recipientes de peso conocido	N/A	N/A	N/A
Regulador de línea de agua	R-1	N/A	N/A
Manómetro de línea de agua	P2	Acorde a la presión de apertura del calentador	0.1 kPa (1x10 <sup>-4</sup> kgf/cm <sup>2</sup> ) para calentadores con presión de apertura máxima de 20 kPa (0.2

			kgf/cm <sup>2</sup> )
Manómetro de línea de agua	P2	Acorde a la presión de apertura del calentador	1 kPa (0.01 kgf/cm <sup>2</sup> ) para calentadores con presión de apertura de 20 kPa a 50 kPa (0.2 kgf/cm <sup>2</sup> a 0.5 kgf/cm <sup>2</sup> ).
Manómetro de línea de agua para prueba de resistencia hidrostática	P3	Acorde a la presión de prueba establecida por el fabricante del calentador	0.0196MPa (0.2 kgf/cm <sup>2</sup> )
Medidor de flujo de agua <sup>(1)</sup>	F-2	0.05 dm <sup>3</sup> /s a 0.25 dm <sup>3</sup> /s	0.017 dm <sup>3</sup> /s
Banco de pruebas	N/A	N/A	N/A
Termómetro línea de gas	T3	Acorde a la temperatura de las pruebas	0.1 K (0.1 °C)

<sup>(1)</sup> Puede sustituirse el medidor de flujo de agua para el registro del agua calentada, por una báscula y recipientes de peso conocido.

## 7. Métodos de prueba

Los instrumentos de medición, equipos y dispositivos que se indican en la presente Norma Oficial Mexicana, representan los requisitos mínimos para la aplicación de las pruebas y pueden sustituirse por otros equivalentes que permitan obtener el resultado de la prueba en las unidades o valores que se especifican.

### 7.1 Prueba de capacidad volumétrica.

Esta prueba sólo se aplica a los calentadores de almacenamiento, pudiendo utilizarse indistintamente los procedimientos descritos en los numerales 7.1.1 ó 7.1.2. Para la determinación de la capacidad volumétrica debe considerarse que 1 kg de agua ocupa el volumen de 1 L.

#### 7.1.1 Procedimiento.

- a) Determinar el peso del calentador con el depósito vacío.
- b) Llenar el depósito con agua fría.
- c) Determinar el peso del calentador.
- d) Obtener la capacidad por diferencia de pesos.

#### 7.1.2 Procedimiento.

- a) Instalar el calentador como se muestra en la Figura 1.
- b) Abrir la válvula de alimentación de agua fría para llenar el depósito, una vez que está lleno cerrar la válvula.
- c) Utilizar la salida de drenado para verter el agua en el (los) recipiente(s) de peso conocido.
- d) Pesarlo(s) y por diferencia obtener la capacidad.

#### 7.1.3 Resultados.

El producto cumple cuando el valor que se obtiene se encuentra dentro del intervalo de  $\pm 5\%$  de la capacidad volumétrica que establece el fabricante.

### 7.2 Prueba de tiempo de recuperación y carga térmica.

Esta prueba sólo se aplica a los calentadores de almacenamiento.

#### 7.2.1 Procedimiento:

- a) Instalar el calentador como se muestra en la Figura 1.
- b) Comprobar que la punta del sensor de temperatura (T2) se encuentra a una profundidad de 25 mm  $\pm$  5 mm a partir de la parte superior interna del depósito del calentador.
- c) Poner en funcionamiento el calentador con su control de temperatura al máximo.

- d) Medir y registrar el tiempo que tarda en incrementarse la temperatura del agua de 298.15 K a 323.15 K (25 °C a 50 °C).

Para obtener la carga térmica se aplica la siguiente ecuación.

$$Q_a = \frac{m_a c p_a \Delta T}{t}$$

En donde:

$Q_a$  es el calor que se absorbe durante el periodo de prueba (carga térmica) en kW.

$m_a$  es la masa de agua calentada durante la prueba, en kg.

$c p_a$  es la carga térmica específica del agua, igual a 4.186 kJ/(kg·K), para el intervalo de temperatura de 270.15 K a 360.15 K (-3 °C a 87 °C).

$\Delta T$  es el incremento de la temperatura de la masa de agua ( $T_f - T_i$ ), en K.

$t$  es el tiempo de duración de la prueba, en s.

$T_f$  es la temperatura final, en K.

$T_i$  es la temperatura inicial, en K.

### 7.2.2 Resultados.

El producto cumple cuando:

- El tiempo que se registra no excede lo que marca el fabricante y cumple con lo que se indica en la Tabla 1.
- La carga térmica de los calentadores no es menor a lo especificado por el fabricante.

### 7.3 Prueba de resistencia hidrostática.

Esta prueba se aplica a los calentadores de almacenamiento, de rápida recuperación e instantáneos.

#### 7.3.1 Procedimiento.

- Desensamblar o retirar el cuerpo exterior del calentador e instalar el (los) depósito(s) o sistema valvular, al banco de pruebas.
- Colocar el manómetro a la salida del flujo de agua del calentador a una distancia no mayor que 250 mm.
- Sellar todas las conexiones tales como válvula de drenado, termostato, válvula de alivio, etc., según sea el caso, a fin de evitar que se presenten fugas cuando se aplique la presión hidrostática. Figura 4.

Para el caso de calentadores de almacenamiento y de rápida recuperación:

- Medir la longitud del(los) depósito(s) y dividirlo(s) en dos partes iguales.
- Medir el perímetro al centro ( $L_i$ ). Figura 4.
- Llenar el (los) depósito(s) con agua fría.
- Incrementar la presión hasta alcanzar la presión de prueba hidrostática especificada por el fabricante, la cual no podrá ser inferior de 1.27 MPa (12.95 kgf/cm<sup>2</sup>) para los calentadores de almacenamiento y de 0.686 MPa (7 kgf/cm<sup>2</sup>) para los calentadores de rápida recuperación, en un tiempo no menor de 2 min.
- Mantener esta presión durante 8 min.
- Comprobar de manera visual que no existan fugas en el (los) depósito(s).
- Al finalizar este tiempo reducir la presión hasta alcanzar la presión atmosférica y repetir la medición inicial ( $L_i$ ).

La medición de la circunferencia no debe variar por más de 0.5% entre las dos lecturas.

$$\% \text{ Deformación} = \left| \frac{L_i - L_f}{L_i} \right| \cdot 100$$

$L_i$  es la medición inicial, en mm.

$L_f$  es la medición final, en mm.

Para los calentadores instantáneos, el equipo para elevar la presión del agua se conecta a la entrada de agua fría del calentador y se obtura la salida. En caso de contar con válvula de alivio o de sobrepresión integrada, ésta debe retirarse y obturar el orificio. Una vez cumplidas estas condiciones:

- Llenar el sistema valvular con agua fría.
- Incrementar la presión hasta alcanzar la presión de prueba hidrostática especificada por el fabricante, la cual no podrá ser inferior de 0.686 MPa (7 kgf/cm<sup>2</sup>), en un tiempo no menor de 2 min.
- Mantener esta presión durante 8 min.
- Comprobar de manera visual que no existan fugas en el calentador.

Al finalizar este tiempo reducir la presión hasta alcanzar la presión atmosférica.

### 7.3.2 Resultados.

- En ningún caso los calentadores deben presentar fugas de agua.
- Los calentadores de almacenamiento y de rápida recuperación, no deben presentar deformación mayor que 0.5% con respecto a la medición inicial.
- Los calentadores instantáneos no deben presentar deformaciones permanentes apreciables visualmente.

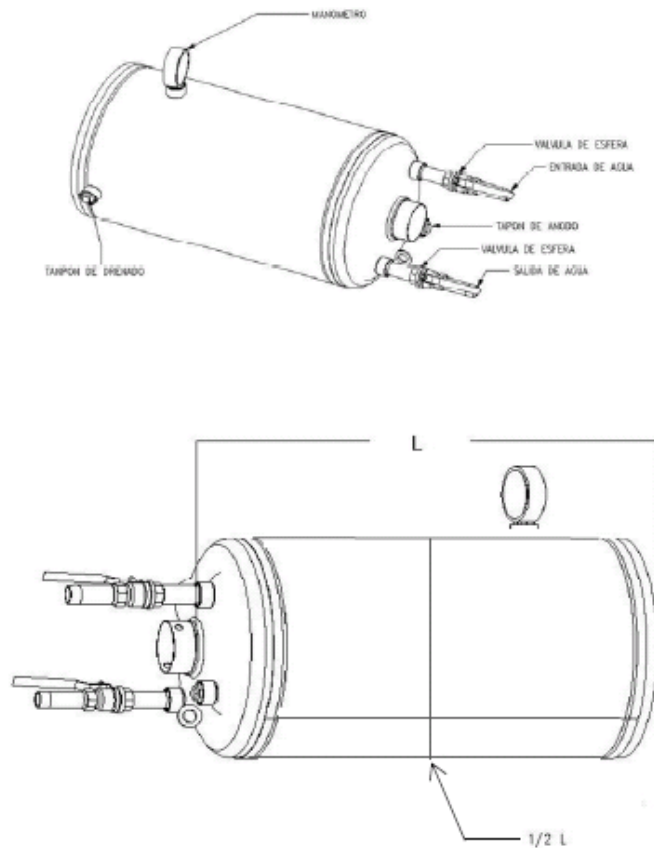


Figura 4. Exterior del calentador (ilustrativa mas no limitativa)

#### 7.4 Prueba de combustión.

Esta prueba se aplica a los calentadores de almacenamiento, de rápida recuperación e instantáneos.

##### 7.4.1 Procedimiento.

Las pruebas de la concentración máxima de las emisiones de CO deben efectuarse considerando las presiones de gas que se indican en la Tabla 2.

- a) Instalar el calentador como se muestra en las Figuras 1, 2 ó 3, según corresponda.

Colocar el ducto de toma de muestra en la salida del difusor o corta tiro o colector de gases. Figura 5 a). Se permite utilizar un aditamento en forma de cono u otra forma siempre que no se altere el área de salida, lo anterior en caso de que el diámetro del difusor sea mayor al del ducto de prueba.

En el caso de que el calentador cuente con tubo de salida de gases, éste debe instalarse de acuerdo a las instrucciones del fabricante, en lugar del ducto de toma de muestra. Figura 5 b).

- b) Poner a funcionar el calentador con su control de temperatura a su máxima capacidad con la presión normal de alimentación de gas.

Para operar el calentador con su control de temperatura a su máxima capacidad, debe considerarse lo siguiente:

- Para los calentadores de almacenamiento se llena el depósito previamente con agua fría. En caso de que el termostato pudiera cortar la alimentación del gas antes de terminar la prueba, se debe circular agua fría hasta terminar la prueba.
- Para los calentadores de rápida recuperación e instantáneos, se ajusta el flujo de agua de acuerdo a lo especificado por el fabricante.
- Para calentadores equipados con control digital de temperatura, éste debe programarse de tal forma que se obtenga el incremento de temperatura mínimo de 25 K (25 °C).

- c) Colocar la sonda del analizador de CO en el ducto de toma de muestra en la posición prevista para ello a los 10 min de operación. Figura 5 a).

En el caso de que el calentador cuente con tubo de salida de gases, la sonda del analizador se coloca al final del tubo y en su parte central. Figura 5 b). Se permite utilizar un aditamento en forma de cono u otra forma siempre que no se altere el área de salida, lo anterior en caso de que el diámetro del difusor sea mayor al del ducto de prueba.

Cuando el calentador sea provisto de salida de gases frontal y no sea posible ensamblarlo con el ducto de toma de muestra, la sonda del analizador se coloca en la salida de gases y en la parte central de dicha salida, la cual no debe quedar dentro ni alejada de la salida. Figura 5 c).

- d) Registrar el valor de CO a los 15 min de operación, posteriormente retirar la sonda.
- e) Apagar el calentador y hacer circular agua fría hasta obtener una diferencia menor que 2 K (2 °C) en la entrada y la salida de agua.

Para la prueba de presión aumentada, el calentador debe ponerse en funcionamiento con su control de temperatura a su máxima capacidad.

En el caso de los calentadores equipados con control digital de temperatura, éste debe programarse de tal forma que se obtenga el incremento de temperatura mínimo de 25 K (25 °C).

- f) Ajustar la presión de gas de acuerdo con la Tabla 2, en lo referente a presión aumentada.
- g) Colocar la sonda en la posición prevista para ello a los 10 min de operación.
- h) Registrar el valor de CO a los 15 min de operación, posteriormente retirar la sonda.

##### 7.4.2 Resultados.

El calentador cumple cuando la concentración de las emisiones de CO son iguales o menores a lo que se establece en la Tabla 2, bajo las condiciones de presión normal y presión aumentada.

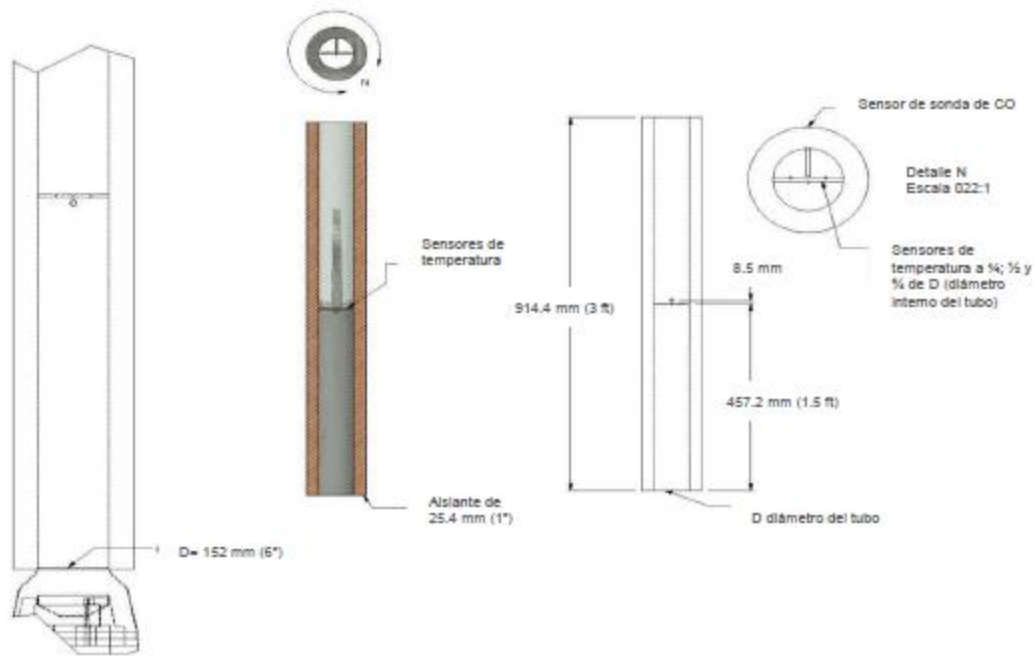


Figura 5 a). Equipo para el análisis de CO (ilustrativa mas no limitativa)

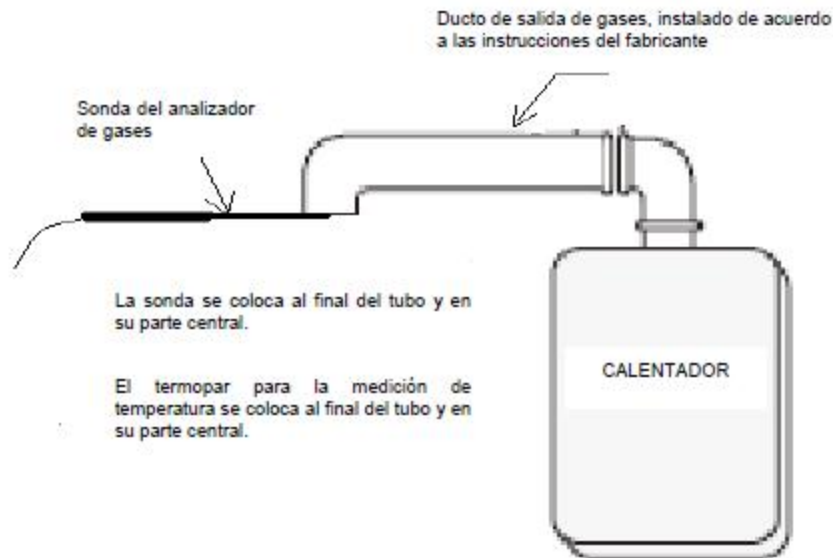
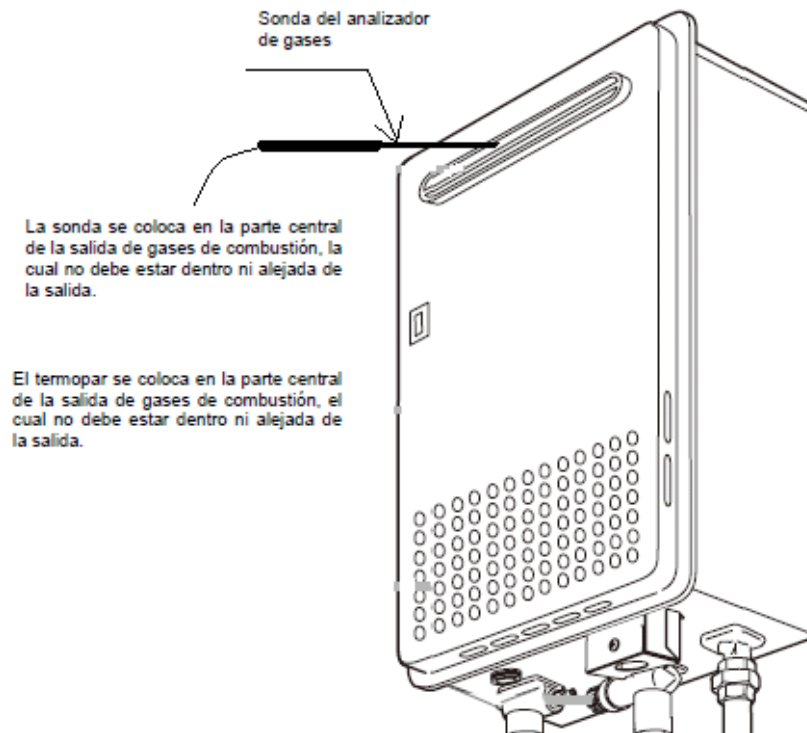


Figura 5 b). Equipo para el análisis de CO en calentadores provistos de ducto (ilustrativa mas no limitativa)



**Figura 5 c). Equipo para el análisis de CO en calentadores con salida de gases frontal (ilustrativa mas no limitativa)**

#### 7.5 Prueba de resistencia de las flamas a las corrientes de aire.

Esta prueba se aplica a los calentadores de almacenamiento, de rápida recuperación e instantáneos.

##### 7.5.1 Procedimiento.

Antes de iniciar la prueba, debe verificarse que la velocidad del aire que se incide en las partes del calentador sea de  $21 \text{ km/h} \pm 2 \text{ km/h}$ . El ventilador o equipo para aplicar las corrientes de aire debe permitir aplicar de forma directa las corrientes de aire en las partes indicadas.

- a) Se instala el calentador como se muestra en las Figuras 1, 2 ó 3, según corresponda.
- b) Para calentadores de almacenamiento y rápida recuperación, se llena(n) el (los) depósito(s) con agua fría; para calentadores instantáneos se llena el sistema valvular.
- c) Se pone a funcionar el calentador únicamente con el (los) piloto(s) encendido(s), en caso de presentarlo(s) y operando de manera continua, con la puerta cerrada, en caso de tenerla; para los calentadores de rápida recuperación e instantáneos, se hace circular agua ajustando el flujo de acuerdo a lo indicado por el fabricante.
- d) Se aplica una corriente de aire con una velocidad de  $21 \text{ km/h} \pm 2 \text{ km/h}$  en dirección a cada una de las siguientes partes por un tiempo de 10 s como mínimo:
  - En cada una de las entradas de aire para combustión.
  - Base.
  - Puerta, en caso de tenerla.
  - Difusor o corta tiro o colector de gases.
- e) Se pone a funcionar el calentador con el (los) piloto, en caso de presentarlo(s) y operando de manera continua, y quemador(es) encendido(s), con la puerta cerrada en caso de tenerla, y se repite lo descrito en el inciso d); para el caso de calentadores de rápida recuperación e instantáneos se hace circular agua ajustando el flujo de acuerdo a lo indicado por el fabricante.



**7.5.2 Resultados.**

El calentador cumple cuando las flamas del (los) quemador(es) y el (los) piloto(s) no se extinguen y no se salen de la cámara de combustión.

**7.6 Prueba de temperatura de los gases de combustión.**

Esta prueba se aplica a los calentadores de almacenamiento, de rápida recuperación e instantáneos.

**7.6.1 Procedimiento.**

Para el caso del calentador de almacenamiento, se instala como se muestra en la Figura 1.

- a) Se llena el depósito con agua fría.
- b) Colocar el ducto de toma de muestra en la salida del difusor o corta tiro o colector de gases en la posición prevista para ello. Figura 5 a). Se permite utilizar un aditamento en forma de cono u otra forma siempre que no se altere el área de salida, lo anterior en caso de que el diámetro del difusor o corta tiro o colector de gases, sea mayor al del ducto de prueba.
- c) Se pone a funcionar el calentador con su control de temperatura a su máxima capacidad con la presión normal de alimentación de gas.  
  
Para calentadores equipados con control digital de temperatura, éste debe programarse de tal forma que se obtenga el incremento de temperatura requerido en el inciso d).
- d) Se registra la temperatura de los gases de combustión cuando la temperatura del agua en la salida alcance 333.15 K (60 °C).

Para el caso de calentadores de rápida recuperación e instantáneos, se instalan como se muestra en las Figuras 2 ó 3, según corresponda.

- a) Se llena(n) el (los) depósito(s) o sistema valvular con agua fría.
- b) Colocar el ducto de toma de muestra en la salida del difusor o corta tiro o colector de gases. Figura 5 a). Se permite utilizar un aditamento en forma de cono u otra forma, siempre que no se altere el área de salida; lo anterior, en caso de que el diámetro del difusor o corta tiro o colector de gases, sea mayor al del ducto de prueba.  
  
Cuando el calentador cuente con tubo de salida de gases, el termómetro o termopar se coloca al final del tubo en su parte central. Figura 5 b).  
  
Cuando el calentador cuente con salida de gases frontal y no sea posible ensamblarlo con el ducto de toma de muestra, el termómetro o termopar se coloca en la salida de gases en su parte central de dicha salida, la cual no debe quedar dentro ni alejada de la salida. Figura 5 c).
- c) Se enciende el (los) piloto(s) o se energiza el sistema de encendido cuando aplique.
- d) Se pone a funcionar el calentador con su control de temperatura a su máxima capacidad con la presión normal de alimentación de gas. El flujo de agua debe ajustarse de acuerdo con lo que se indica en el calentador.  
  
Para calentadores equipados con control digital de temperatura, éste debe programarse de tal forma que se obtenga el incremento de temperatura mínimo de 25 K (25 °C).
- e) Se registra la temperatura de los gases de combustión a los 15 min de operación.

**7.6.2 Resultados.**

El calentador cumple cuando la temperatura de los gases de combustión no excede de 573.15 K (300 °C).

**7.7 Prueba de temperatura de las partes operadas manualmente.**

Esta prueba aplica a los calentadores de almacenamiento, de rápida recuperación e instantáneos, los cuales deben instalarse de acuerdo a las Figuras 1, 2 ó 3, según corresponda.

**7.7.1 Procedimiento.**

- a) En el caso de los calentadores de almacenamiento y de rápida recuperación, se llena(n) el (los) depósito(s) con agua fría.
- b) Se pone a funcionar el calentador con su control de temperatura a su máxima capacidad con la presión normal de alimentación del gas.  
  
Para los calentadores de rápida recuperación e instantáneos se hace circular agua ajustando el flujo a lo especificado por el fabricante.  
  
Para calentadores equipados con control digital de temperatura, éste debe programarse de tal forma que se obtenga el incremento de temperatura mínimo de 25 K (25 °C).

- c) Registrar la temperatura de las partes operadas manualmente cuando:
- En los calentadores de almacenamiento se alcance la temperatura de corte de la válvula termostática.
  - En los calentadores de rápida recuperación e instantáneos, transcurran 15 min de operación.

#### 7.7.2 Resultados.

Las partes que se operan manualmente cumplen cuando su temperatura no excede de 328.15 K (55 °C).

#### 7.8 Prueba de protección contra la corrosión.

Esta prueba se aplica a la parte interna de los depósitos galvanizados o porcelanizados de los calentadores de almacenamiento y de rápida recuperación.

##### 7.8.1 Procedimiento.

El (los) depósito(s) debe(n) ser seccionado(s) y tomar una muestra con un área mínima de 100 cm<sup>2</sup>. Se realizan mediciones con el instrumento para medir espesores en cuatro puntos donde el recubrimiento no haya sido dañado o alterado por el corte. Los puntos de medición deben estar equidistantes entre sí y lo más alejado posible uno del otro.

##### 7.8.2 Resultados.

El (los) depósito(s) galvanizado(s) cumple(n) cuando en ninguno de los casos el espesor es menor que 0.0635 mm.

El (los) depósito(s) porcelanizado(s) cumple(n) cuando en ninguno de los casos el espesor es menor que 0.15 mm.

#### 7.9 Prueba de capacidad de calentamiento y carga térmica.

Esta prueba sólo se aplica a los calentadores de rápida recuperación e instantáneos.

##### 7.9.1 Procedimiento.

- a) Se instala el calentador como se muestra en las Figuras 2 ó 3, según corresponda.

Los sensores de temperatura se deben colocar a no más de 152 mm de la salida de agua caliente y de la entrada de agua fría, se registran las temperaturas tanto en la entrada como en la salida del calentador.

En el caso de los calentadores de rápida recuperación, se llena(n) el (los) depósito(s) con agua fría.

En el caso de los calentadores instantáneos se llena el sistema valvular con agua fría.

- b) Se pone a funcionar el calentador con su control de temperatura a su máxima capacidad con la presión normal de alimentación de gas. Se ajusta el flujo de agua de acuerdo a lo indicado por el fabricante hasta que se establezca la temperatura del agua, la cual no debe variar más de 2 K (2 °C) en la salida.

Para calentadores equipados con control digital de temperatura, éste debe programarse de tal forma que se obtenga el incremento de temperatura mínimo de 25 K (25 °C).

- c) La determinación de la capacidad de calentamiento se puede dar de dos formas:

Primera: Se colecta el agua calentada en el(los) recipiente(s) de peso conocido por espacio de 5 min, se procede a pesarlos en la báscula y por diferencia de peso se obtiene la masa de agua calentada que es equivalente a la capacidad de calentamiento.

Segunda: Por medio del medidor de flujo de agua se determina el mismo durante 5 min.

- d) Con los valores obtenidos y aplicando la ecuación descrita en el numeral 7.2.1 se determina la carga térmica.

##### 7.9.2 Resultados.

La capacidad de calentamiento y la carga térmica no deben ser menores a lo especificado por el fabricante. El incremento de temperatura debe ser como mínimo 25 K (25 °C).

#### 7.10 Prueba de presión de apertura del control para suministro de gas.

Esta prueba sólo aplica a los calentadores instantáneos.

**7.10.1 Procedimiento.**

- a) Se instala el calentador como se muestra en la Figura 3 observando que el manómetro esté colocado en un tramo recto de tubería a una distancia no menor que 10 cm ni mayor que 30 cm de la conexión de entrada de agua fría del calentador. Este tramo de tubería debe ser del diámetro nominal especificado en el instructivo de instalación del fabricante y en caso de que no esté especificado, debe ser del mismo diámetro de la conexión de entrada del agua del calentador.
- b) Se enciende el piloto o se energiza el sistema, según aplique.
- c) Se incrementa gradualmente la presión del agua hasta que encienda el quemador. En este momento se toma la lectura del manómetro y se registra.

En caso que el calentador cuente con perilla o accesorio equivalente para control de flujo de agua, la prueba debe realizarse con el control de flujo de agua en posición de flujo máximo y repetirse en posición de flujo mínimo. En cualquiera de estos casos, la presión que se debe reportar es la que sea menor.

**7.10.2 Resultados.**

El quemador debe encender a una presión menor o igual a la que especifique el fabricante.

**8. Marcado e información comercial****8.1 Identificación del producto.**

Los calentadores objeto de esta Norma Oficial Mexicana deben contar con una o más placas o etiquetas fijas en lugar visible que proporcionen la información necesaria para su operación. Asimismo, deben llevar una placa o etiqueta de identificación fija en forma permanente, ya sea adherida, remachada o atornillada al cuerpo exterior, en un lugar visible y preferentemente de un material resistente a la oxidación. La placa o etiqueta debe contener como mínimo la información siguiente en idioma español:

- a) Nombre y dirección del fabricante, importador, distribuidor o comercializador.
- b) Marca, modelo y número de serie (número específico que identifica un solo aparato).
- c) Tipo de calentador (almacenamiento, de rápida recuperación o instantáneo).
- d) Tipo de gas (L.P. o Natural, según su diseño).
- e) Presión normal de alimentación del gas: para Gas L.P. 2.74 kPa (27.94 gf/cm<sup>2</sup>) y para Gas Natural 1.76 kPa (17.95 gf/cm<sup>2</sup>).
- f) Capacidad volumétrica expresada en litros para los calentadores de almacenamiento, o capacidad de calentamiento en L/min con  $\Delta T$  mínimo de 25 K (25 °C) para los calentadores de rápida recuperación e instantáneos.
- g) Tiempo máximo de recuperación expresado en minutos para los calentadores de almacenamiento.
- h) Presión máxima de trabajo específica para el calentador.  
Nota: Ésta debe ser como mínimo de 0.63 MPa (6.42 kgf/cm<sup>2</sup>) para los calentadores de almacenamiento y de 0.45 MPa (4.59 kgf/cm<sup>2</sup>) para los calentadores de rápida recuperación e instantáneos.
- i) La leyenda que identifique al país de origen del producto, por ejemplo "Producto de ...", "Hecho en ...", "Manufacturado en ...", "Producido en ...", u otros análogos.
- j) Carga térmica en kW.
- k) Presión hidrostática mínima requerida para la apertura del control para suministro de gas en MPa para los calentadores instantáneos.
- l) Contraseña oficial de certificación, conforme a la Norma Oficial Mexicana NOM-106-SCFI-2000.
- m) Mes y año de fabricación del calentador.
- n) Presión de prueba hidrostática especificada por el fabricante, importador, distribuidor o comercializador.

De manera adicional, esta información en forma total o parcial podrá incluirse en el envase, empaque o embalaje del producto.

**8.2 Operación del calentador.**

En la placa o etiqueta de identificación o en una placa o etiqueta por separado colocada en un lugar visible, se deben indicar las instrucciones de operación del calentador en idioma español.

### 8.3 Instalación del calentador.

En una placa o etiqueta colocada en un lugar visible, por separado, o en un manual, se deben especificar las características mínimas necesarias para una correcta instalación y funcionamiento en idioma español, además debe incluirse el siguiente texto:

- Sistema abierto (por medio de tinaco) para alimentación de agua al calentador: Se debe instalar en la salida de agua caliente un jarro de aire.
- Sistema cerrado para alimentación de agua al calentador: Se debe instalar en la salida de agua caliente una válvula de alivio calibrada a lo que especifique el fabricante del calentador.
- La presión de alimentación de gas debe estar regulada de acuerdo al tipo de combustible que se utilice: Gas L.P. a 2.74 kPa (27.94 gf/cm<sup>2</sup>) y Gas Natural a 1.76 kPa (17.95 gf/cm<sup>2</sup>).
- Incluir la leyenda que en esencia indique lo siguiente: No instale el calentador en lugares cerrados, mal ventilados o cercanos a material inflamable.
- Incluir la leyenda que en esencia indique: En el caso de que el calentador requiera un ducto para la correcta extracción de los gases de combustión, éste debe ser exclusivo para la salida de los gases del calentador.

### 8.4 Garantía del producto.

Todo calentador debe contar con una póliza de garantía, donde se indique como mínimo lo siguiente: nombre, denominación o razón social y domicilio del fabricante, importador, distribuidor o comercializador, identificación del producto, duración de la garantía, conceptos que cubre la garantía, sus limitaciones o excepciones, lugares donde puede hacerse efectiva la garantía. Para reclamar la garantía, el usuario debe presentar la póliza de garantía y el comprobante de compra. Dicha información deber ser en idioma español.

### 8.5 Dispositivo para drenado.

Para los calentadores que lo requieran, en una placa o etiqueta colocada próxima al drenado, se indicará la instrucción de drenar el depósito como mínimo cada dos meses en idioma español.

### 8.6 Protección catódica.

En caso de que el calentador cuente con protección catódica, deberá indicarlo en una placa o etiqueta colocada en un lugar visible, además de la leyenda "La protección catódica alarga la vida del calentador" en idioma español.

## 9. Protección del producto

Todo calentador de uso doméstico y/o comercial que utiliza como combustible Gas L.P. o Gas Natural debe estar protegido para evitar daños durante su manejo y transporte.

## 10. Procedimiento para la evaluación de la conformidad (PEC)

La evaluación de la conformidad de los calentadores de uso doméstico y/o comercial que utilizan como combustible Gas L.P. o Gas Natural sujetos a la observancia de la presente Norma Oficial Mexicana, será realizada en términos de este PEC por la DGGLP y, en su caso, por organismos de certificación acreditados y aprobados en dicha normatividad, conforme a lo dispuesto por la Ley Federal sobre Metrología y Normalización y su Reglamento.

**10.1** Para efectos de este PEC, se entenderá por:

### 10.1.1 Certificado de la conformidad.

Al documento mediante el cual la DGGLP o el organismo de certificación hacen constar que los calentadores de uso doméstico y/o comercial que utilizan como combustible Gas L.P. o Gas Natural materia de la presente Norma cumplen con la totalidad de las especificaciones establecidas en la misma.

### 10.1.2 Certificado del sistema de gestión de la calidad.

Al documento que otorga un organismo de certificación de sistemas de gestión de la calidad establecido en términos de la Ley, a efecto de hacer constar ante la DGGLP o el organismo de certificación que el sistema de gestión de la calidad del proceso de fabricación del producto objeto de esta Norma contempla procedimientos de verificación.

### 10.1.3 DGGLP.

A la Dirección General de Gas L.P. de la Secretaría de Energía.

### 10.1.4 Evaluación de la conformidad.

A la determinación del grado de cumplimiento con la presente Norma.

**10.1.5 Familia de modelos.**

Al grupo de modelos de un mismo tipo de productos referidos en la presente Norma, en los que las variantes entre sí son de carácter estético o de apariencia, pero conservan las características de diseño y desempeño que aseguran el cumplimiento con la presente Norma.

**10.1.6 Informe de pruebas.**

Al documento que emite un laboratorio de pruebas, mediante el cual se presentan los resultados obtenidos de las pruebas realizadas a los calentadores de uso doméstico y/o comercial que utilizan como combustible Gas L.P. o Gas Natural, de conformidad con las especificaciones y métodos de prueba descritos en la presente Norma.

**10.1.7 Laboratorio de pruebas.**

A la persona acreditada y aprobada en términos de la Ley, que cumple con los requisitos establecidos en el Reglamento de la Ley, para realizar las pruebas descritas en la presente Norma.

**10.1.8 Laboratorio de pruebas extranjero.**

A aquel laboratorio de pruebas que se encuentra fuera del territorio nacional y que cuenta con equipo suficiente y personal técnico calificado para realizar las pruebas descritas en la presente Norma, cuyos informes de resultados son susceptibles de servir como referencia para determinar el apego a las especificaciones de dicha normatividad.

**10.1.9 Ley.**

A la Ley Federal sobre Metrología y Normalización.

**10.1.10 Norma.**

A la presente Norma Oficial Mexicana NOM-011-SESH-2012, Calentadores de agua de uso doméstico y comercial que utilizan como combustible Gas L.P. o Gas Natural.- Requisitos de seguridad, especificaciones, métodos de prueba, marcado e información comercial (cancela a la NOM-020-SEDG-2003).

**10.1.11 Organismo de certificación.**

A la persona moral acreditada y aprobada en la presente Norma conforme a la Ley, que tiene por objeto realizar funciones de certificación de la conformidad de los calentadores de uso doméstico y/o comercial que utilizan como combustible Gas L.P. o Gas Natural.

**10.1.12 Organismo de certificación de sistemas de gestión de la calidad.**

A la persona moral acreditada conforme a la Ley, que tenga por objeto realizar funciones de certificación de sistemas de gestión de la calidad de la línea de producción de los calentadores de uso doméstico y/o comercial que utilizan como combustible Gas L.P. o Gas Natural, y que tenga los procedimientos de seguimiento de conformidad con lo dispuesto en la Ley.

**10.1.13 Verificación.**

A la constatación ocular y comprobación mediante muestreo, medición, pruebas o revisión de documentos, que se realiza para evaluar la conformidad con la presente Norma, en un momento determinado.

**10.2 Procedimiento.**

El presente procedimiento es aplicable a los calentadores de uso doméstico y/o comercial que utilizan como combustible Gas L.P. o Gas Natural, materia de la presente Norma, de fabricación nacional o extranjera, que se importen, distribuyan o comercialicen en territorio nacional.

**10.2.1** El cumplimiento de las especificaciones descritas en la presente Norma debe hacerse constar mediante certificado de la conformidad, emitido a partir de la evaluación de la conformidad que se realice a los calentadores de uso doméstico y/o comercial que utilizan como combustible Gas L.P. o Gas Natural. Dicho certificado podrá obtenerse a través de la DGGLP en términos de lo dispuesto en el numeral 10.2.3 inciso a) o, en su caso, de un organismo de certificación conforme al inciso b) del mismo numeral.

Los procedimientos de certificación de la conformidad que instrumenten los organismos de certificación con motivo de la presente Norma estarán sujetos a la aprobación de la DGGLP.

**10.2.2** El certificado de la conformidad a que se refiere el numeral anterior debe emitirse por cada modelo de calentadores de uso doméstico y/o comercial que utilizan como combustible Gas L.P. o Gas Natural, de acuerdo a la clasificación señalada en el numeral 4 y podrá incluir una familia de modelos a que se refieren los numerales 4.1 ó 4.2. Para efectos de certificación puede utilizarse la siguiente clasificación:

- I. De acuerdo a su carga térmica en:
  - Doméstico, cuya carga térmica es menor o igual que 35 kW.
  - Comercial, cuya carga térmica es mayor que 35 kW y menor o igual que 108 kW.
  - Misma carga térmica.
- II. De acuerdo a su funcionamiento:
  - Calentadores de almacenamiento.
    - Con depósito galvanizado
    - Con depósito porcelanizado
    - Misma válvula termostática (termostato)
    - Misma capacidad volumétrica en litros
  - Calentadores de rápida recuperación.
    - Con depósito galvanizado
    - Con depósito porcelanizado
    - Misma válvula termostática (termostato)
    - Mismo flujo de agua en litros por minuto (L/min)
  - Calentadores instantáneos.
    - Flujo de agua fijo y flujo de gas variable
    - Flujo de agua variable y flujo de gas variable
    - Flujo automático de agua y flujo automático de gas
    - Mismo flujo de agua en litros por minuto (L/min)

No pueden considerarse como modelos de productos para efectos de certificación a aquellos que no cumplan con uno o más de los criterios aplicables a la definición de familia del numeral 10.1.5.

Para efectos de certificación inicial se tendrá que enviar a pruebas de laboratorio el o los modelos más representativos de la familia propuesta.

En caso de que algún modelo cuente adicionalmente con características diferentes, dicho modelo también deberá ser sometido a pruebas de laboratorio.

Cualquier controversia en la clasificación de familia de productos será resuelta por la DGGLP.

El número de modelos que pertenezcan a una familia, para ser certificada, no está restringido, siempre y cuando cumplan con cada uno de los criterios aplicables e indicados anteriormente.

**10.2.3** Para obtener el certificado de la conformidad de los calentadores de uso doméstico y/o comercial que utilizan como combustible Gas L.P. o Gas Natural, se estará a lo siguiente:

- a) Para obtener el certificado de la conformidad por parte de la DGGLP, el interesado deberá cumplir con los requisitos que establece el Registro Federal de Trámites y Servicios, en lo correspondiente al Trámite SENER-01-021, Certificación de producto sujeto a Norma Oficial Mexicana en materia de Gas L.P. Para tal efecto, se deberá cumplir con las especificaciones señaladas en la presente Norma incluyendo los planos, especificaciones técnicas, eléctricas y electrónicas del modelo o de la familia de modelos de calentador de uso doméstico y/o comercial que utiliza como combustible Gas L.P. o Gas Natural, según corresponda. En dichas especificaciones se debe incluir la descripción y comprobación de la totalidad de los requisitos técnicos requeridos de acuerdo a su clasificación, incluyendo certificados, lista de partes y componentes, diagramas eléctricos y electrónicos, instructivos de operación y de instalación, memorias técnicas, fotografías, control de temperatura, descripción de materiales, especificaciones del proceso de fabricación, propiedades, evidencia de información comercial, información de marcado y demás documentación que avale el cumplimiento con las especificaciones carentes de procedimiento técnico. Los certificados de calidad deberán contener como mínimo, nombre y dirección del fabricante, importador, distribuidor o comercializador, según corresponda, nombre y firma del responsable o representante legal, fecha y lote de fabricación, especificaciones y referencia a las normas oficiales mexicanas, normas mexicanas aplicables o en su defecto las internacionales, regionales o las del país de origen. El informe de resultados de las pruebas aplicables al producto correspondiente, debe tener una vigencia máxima de un año a partir de la fecha de su emisión. El directorio de laboratorios de pruebas puede ser consultado en la página web de la Secretaría de Energía, vía Internet, en la dirección: [www.energia.gob.mx](http://www.energia.gob.mx).

- b) Para obtener el certificado de la conformidad por parte de los organismos de certificación, el interesado deberá contactar directamente a dichos organismos y cumplir con los requisitos correspondientes en los términos de los procedimientos de certificación de la conformidad señalados en el artículo 80, fracción III, de la Ley. Los organismos de certificación podrán requerir documentación similar a la mencionada en el inciso a) del presente numeral.
- c) Para obtener el certificado del sistema de gestión de la calidad, el interesado deberá contactar directamente a los organismos de certificación de sistemas de gestión de la calidad y cumplir con los requisitos aplicables a dicha certificación.

**10.2.4** Los certificados de la conformidad son intransferibles y se otorgarán al fabricante, importador, distribuidor o comercializador de los calentadores de uso doméstico y/o comercial que utilizan como combustible Gas L.P. o Gas Natural, materia de esta Norma, que lo solicite, previo cumplimiento de los requisitos a que se refiere el numeral 10.2.3 del presente PEC.

**10.2.5** Procedimientos y tipos de certificación.

Los procedimientos para la certificación y verificación de la presente Norma serán conforme a las siguientes modalidades:

- I. Certificación con verificación y seguimiento, mediante pruebas periódicas.
- II. Certificación con verificación y seguimiento, mediante el sistema de gestión de la calidad de la línea de producción.
- III. Certificación por lote.

La certificación por lote será posible, siempre y cuando haya una identificación única por cada modelo de producto que conforme dicho lote. La certificación bajo esta modalidad será para lotes máximos de 500 calentadores. Para la certificación por lote, es necesario realizar un muestreo previo para seleccionar la muestra de producto que será enviada a pruebas de laboratorio.

**10.2.6** La vigencia de los certificados de la conformidad será la que a continuación se describe y estará sujeta al cumplimiento en todo momento de las especificaciones y disposiciones señaladas en la presente Norma:

- I. Un año a partir de la fecha de su emisión, para los certificados con verificación y seguimiento, mediante pruebas periódicas.
- II. Tres años a partir de la fecha de emisión, para los certificados con verificación y seguimiento, mediante el sistema de gestión de la calidad.
- III. Los certificados por lote sólo amparan la cantidad de calentadores que se fabriquen, comercialicen, importen, distribuyan o exporten, con base en dichos certificados, por lo que carecerán de vigencia. Los certificados deben indicar la cantidad de piezas del lote y sus fechas de fabricación.

Las vigencias a que se refiere este artículo están sujetas al resultado de la verificación y en su caso, del seguimiento correspondiente, en los términos establecidos en el numeral 10.4.

Las ampliaciones de titularidad de los certificados expedidos dentro de las modalidades mencionadas en las fracciones I, II y III, del numeral 10.2.5, tendrán como fecha de vencimiento la misma que la indicada en los certificados que dieron origen a éstos.

Los certificados podrán ser cancelados de inmediato a petición del fabricante, importador, distribuidor o comercializador que solicitó su ampliación. Cuando sea cancelado un certificado, las ampliaciones de los certificados y/o titularidad, según corresponda, serán igualmente canceladas. La vigencia de los certificados quedará sujeta al resultado de las verificaciones y, en su caso, del seguimiento correspondiente, así como a la evaluación del producto muestreado, conforme a lo dispuesto en este numeral y al numeral 10.4.

**10.3** Producción.

Las personas físicas o morales que cuenten con certificado de la conformidad de calentadores de uso doméstico y/o comercial que utilizan como combustible Gas L.P. o Gas Natural, materia de esta Norma, deben conservar los registros e informes de resultados de las pruebas referidas en los numerales 5 y 7.

**10.4** Verificación y seguimiento.

Los actos de verificación que se requieran llevar a cabo para evaluar la conformidad de los calentadores de uso doméstico y/o comercial que utilizan como combustible Gas L.P. o Gas Natural, estarán a cargo de la DGGLP o los organismos de certificación correspondientes y serán realizados en términos de la Ley y su Reglamento. Dichos actos podrán realizarse mediante inspección visual y documental, mediante muestreo y realización de pruebas en términos de lo dispuesto en los numerales 7 y 11. Las espreas de los quemadores

del calentador de uso doméstico y/o comercial que utiliza como combustible Gas L.P. o Gas Natural, pueden ser cambiadas de acuerdo a las especificaciones del fabricante, dependiendo de la altitud donde se vayan a realizar las pruebas de laboratorio.

Los actos referidos en el párrafo anterior podrán realizarse en los lugares de fabricación, almacenaje, comercialización y/o venta de los calentadores de uso doméstico y/o comercial que utilizan como combustible Gas L.P. o Gas Natural, según corresponda.

De conformidad con lo dispuesto en el párrafo tercero del artículo 91 de la Ley, los gastos que se originen por las verificaciones requeridas para llevar a cabo la evaluación de la conformidad con la presente Norma, serán a cargo de la persona a quien se efectúen dichas verificaciones.

Las verificaciones de seguimiento serán realizadas por la DGGLP o el organismo de certificación y se programarán de común acuerdo con el titular de dicho certificado. La periodicidad de estas verificaciones será de dos veces al año para la certificación con verificación mediante pruebas periódicas al producto y una vez al año para la certificación con verificación mediante el sistema de gestión de la calidad de línea de producción.

Para los certificados emitidos en la modalidad III, certificación por lote, no aplica verificación de seguimiento.

En el caso de certificados de la conformidad emitidos por la DGGLP, las verificaciones de vigilancia serán realizadas por la DGGLP con base en denuncias recibidas o como medida preventiva a posibles violaciones a la Ley, el Reglamento de Gas Licuado de Petróleo, la presente Norma y demás normativa aplicable, pudiendo auxiliarse de los laboratorios de pruebas y organismos de certificación.

Para fines de certificación y cuando en la verificación se requiera de muestreo y pruebas al producto, para la selección de la muestra, se aplicará el siguiente método:

- I. Para cualquiera de las familias de modelos de los productos materia de esta Norma, la muestra estará constituida conforme al numeral 11 de la presente Norma.
- II. El muestreo se realizará en la fábrica o bodega del titular del certificado o directamente en punto de venta. Para el caso de muestreo en punto de venta no se requiere un lote mínimo de especímenes.
- III. La muestra seleccionada en la fábrica se podrá tomar de la línea de producción o del área de producto terminado.

#### **10.4.1 Suspensión y cancelación de certificados de la conformidad.**

Sin perjuicio de lo dispuesto en la Ley, la DGGLP o los organismos de certificación correspondientes podrán suspender o cancelar certificados de la conformidad en los casos en que se evidencie incumplimiento con las especificaciones establecidas en la presente Norma.

**10.4.2** Cuando del resultado de la verificación se determine incumplimiento con la presente Norma o cuando dicha verificación no pueda llevarse a cabo en tres ocasiones sucesivas por causa imputable al titular del certificado de la conformidad, el organismo de certificación dará aviso inmediato a la DGGLP y a dicho titular, de la suspensión o cancelación del certificado de la conformidad, sin perjuicio de las sanciones que procedan.

**10.5** Los organismos de certificación deben informar permanentemente a la DGGLP sobre los certificados de la conformidad que hayan otorgado, suspendido y/o cancelado.

**10.6** Los resultados del informe de pruebas y de las verificaciones que se practiquen a los calentadores de uso doméstico y/o comercial que utilizan como combustible Gas L.P. o Gas Natural materia de esta Norma serán tomados en cuenta por la DGGLP o por los organismos de certificación para efectos de suspender, cancelar y/o mantener la vigencia del certificado de la conformidad correspondiente. En caso de que derivado de dichos resultados se demuestre cumplimiento con todas las especificaciones y requerimientos establecidos en la presente Norma, el titular del certificado puede solicitar la emisión de un nuevo certificado por un periodo de vigencia igual al anteriormente otorgado, sujetándose a lo indicado en el numeral 10.2.3 del presente PEC utilizando los informes de prueba derivados de las verificaciones correspondientes.

**10.7** En caso de pérdida o suspensión de la vigencia del certificado de sistema de gestión de la calidad, el titular del certificado de la conformidad debe dar aviso inmediato al organismo de certificación y/o a la DGGLP, según corresponda.

En el caso de pérdida del certificado del sistema de gestión de la calidad, el certificado de la conformidad quedará cancelado a partir de la fecha de terminación de la auditoría realizada por el organismo de certificación de sistemas de gestión de la calidad.

Los organismos de certificación notificarán de inmediato a la DGGLP para los efectos a que hubiere lugar.



En caso de suspensión de la vigencia del certificado del sistema de gestión de la calidad, el certificado de la conformidad quedará suspendido por un periodo máximo de 30 días naturales a partir de la fecha de terminación de la auditoría realizada por el organismo de certificación de sistemas de gestión de la calidad. Si dentro del término anteriormente señalado se restablece la vigencia del certificado del sistema de gestión de la calidad, la vigencia del certificado de la conformidad se restablecerá hasta la fecha para la que originalmente fue otorgado. En caso contrario, dicho certificado quedará automáticamente cancelado y los organismos de certificación notificarán de inmediato a la DGGLP para los efectos a que hubiere lugar.

En ambos casos, el titular del certificado de la conformidad cancelado podrá solicitar la modalidad de certificación de la conformidad con verificación mediante pruebas periódicas a producto.

#### **11. Muestreo**

El muestreo se llevará a cabo usando el método aleatorio simple. En su caso, es válido utilizar el muestreo que se establece en las Normas Mexicanas NMX-Z-12/1-1987, NMX-Z-12/2-1987 y NMX-Z-12/3-1987, según corresponda, y de acuerdo a lo establecido en el PEC a que se refiere el numeral 10.

#### **12. Vigilancia**

La vigilancia de la presente Norma Oficial Mexicana está a cargo de la Secretaría de Energía y la Procuraduría Federal del Consumidor, conforme a sus respectivas atribuciones.

#### **13. Sanciones**

El incumplimiento de lo dispuesto en la presente Norma Oficial Mexicana será sancionado por la Secretaría de Energía de conformidad con la Ley Federal sobre Metrología y Normalización, así como demás disposiciones aplicables, sin perjuicio de lo que en el ámbito de sus atribuciones corresponda a la Procuraduría Federal del Consumidor en los términos de la Ley Federal de Protección al Consumidor.

#### **14. Bibliografía**

Norma Mexicana NMX-Z-013/1-1977, Guía para la redacción, estructuración y presentación de las Normas Mexicanas. DOF 31-X-1977.

ANSI Z21.10.1-2004 / CSA 4.1-2004, Gas water heaters.

#### **15. Concordancia con normas internacionales**

Esta Norma Oficial Mexicana no es equivalente con alguna norma internacional por no existir esta última al momento de elaborarla.

### **TRANSITORIOS**

**Primero.** Esta Norma Oficial Mexicana entrará en vigor a los ciento ochenta días naturales posteriores a la fecha de su publicación en el Diario Oficial de la Federación.

**Segundo.** A la entrada en vigor de esta Norma Oficial Mexicana, se cancelará y sustituirá la Norma Oficial Mexicana NOM-020-SEDG-2003, Calentadores para agua que utilizan como combustible gas L.P. o natural, de uso doméstico y comercial. Requisitos de seguridad, métodos de prueba y marcado, publicada en el Diario Oficial de la Federación el 22 de diciembre de 2003.

**Tercero.** Los certificados de la conformidad vigentes respecto de la Norma Oficial Mexicana NOM-020-SEDG-2003, Calentadores para agua que utilizan como combustible gas L.P. o natural, de uso doméstico y comercial. Requisitos de seguridad, métodos de prueba y marcado, que hayan sido emitidos con anterioridad a la fecha de entrada en vigor de la presente Norma Oficial Mexicana, continuarán vigentes hasta que concluya su término. La vigencia de tales certificados no podrá exceder la señalada en el Procedimiento para la evaluación de la conformidad de la Norma Oficial Mexicana NOM-020-SEDG-2003, Calentadores para agua que utilizan como combustible gas L.P. o natural, de uso doméstico y comercial. Requisitos de seguridad, métodos de prueba y marcado.

**Cuarto.** La presente Norma Oficial Mexicana no será aplicable a los calentadores de agua de uso doméstico y/o comercial que utilizan como combustible Gas L.P. o Gas Natural, que hayan sido fabricados o importados con anterioridad a su entrada en vigor, por lo que podrán comercializarse sin requisito adicional alguno hasta agotar el inventario del producto.

México, Distrito Federal, a los veintiséis días del mes de marzo de dos mil trece.- El Director General de Gas L.P. de la Secretaría de Energía, **Juan Manuel Almazán Pérez**.- Rúbrica.- El Presidente del Comité Consultivo Nacional de Normalización en Materia de Hidrocarburos, **Enrique Ochoa Reza**.- Rúbrica.