

## SECRETARIA DE ENERGIA

### **PROYECTO de Norma Oficial Mexicana PROY-NOM-014-SESH-2012, Conexión integral y conexión flexible que se utilizan en instalaciones de aprovechamiento de Gas L.P. o Gas Natural. Especificaciones y métodos de prueba.**

Al margen un sello con el Escudo Nacional, que dice: Estados Unidos Mexicanos.- Secretaría de Energía.

PROYECTO DE NORMA OFICIAL MEXICANA PROY-NOM-014-SESH-2012, CONEXION INTEGRAL Y CONEXION FLEXIBLE QUE SE UTILIZAN EN INSTALACIONES DE APROVECHAMIENTO DE GAS L.P. O GAS NATURAL. ESPECIFICACIONES Y METODOS DE PRUEBA.

La Secretaría de Energía, con fundamento en lo dispuesto por los artículos 26 y 33, fracciones XII y XXV, de la Ley Orgánica de la Administración Pública Federal; 38, fracciones II, V y IX, 40, fracciones II y XIII, 43 y 47, fracción I y última parte del penúltimo párrafo, así como 73, de la Ley Federal sobre Metrología y Normalización; 28, 33, primer párrafo, y 80 del Reglamento de la Ley Federal sobre Metrología y Normalización; 55 del Reglamento de Gas Licuado de Petróleo; 13, fracción XVI, y 23 fracciones XI y XVII del Reglamento Interior de la Secretaría de Energía, y

#### CONSIDERANDO

**PRIMERO.** Que el presente Proyecto de Norma Oficial Mexicana se sometió a consideración y fue aprobado por el Comité Consultivo Nacional de Normalización en Materia de Hidrocarburos en su Primera Sesión Ordinaria del ejercicio 2012, efectuada el 2 de abril de 2012, para su publicación en el Diario Oficial de la Federación, de conformidad con el artículo 47, fracción I, de la Ley Federal sobre Metrología y Normalización, a efecto de que los interesados, dentro de los sesenta días naturales, contados a partir de la fecha de su publicación en el Diario Oficial de la Federación, presenten sus comentarios ante el citado Comité, sito en avenida Insurgentes Sur número 890, piso 4, colonia Del Valle, Delegación Benito Juárez, código postal 03100, México, D.F., teléfono 50006000, extensión 1130; fax: 50006253, o bien a los correos electrónicos [iposadas@energia.gob.mx](mailto:iposadas@energia.gob.mx), [avazquez@energia.gob.mx](mailto:avazquez@energia.gob.mx) o [michelrp@energia.gob.mx](mailto:michelrp@energia.gob.mx).

**SEGUNDO.** Que durante el plazo mencionado en el considerando anterior, la Manifestación de Impacto Regulatorio a que se refiere el artículo 45 de la Ley Federal sobre Metrología y Normalización estará a disposición del público para su consulta en el domicilio del Comité antes citado.

Por lo expuesto y fundado, se expide para consulta pública el siguiente:

### **PROYECTO DE NORMA OFICIAL MEXICANA PROY-NOM-014-SESH-2012, CONEXION INTEGRAL Y CONEXION FLEXIBLE QUE SE UTILIZAN EN INSTALACIONES DE APROVECHAMIENTO DE GAS L.P. O GAS NATURAL. ESPECIFICACIONES Y METODOS DE PRUEBA**

#### PREFACIO

En la elaboración del presente Proyecto de Norma Oficial Mexicana participaron los siguientes organismos e instituciones:

ASOCIACION DE NORMALIZACION Y CERTIFICACION, A.C.

ASOCIACION MEXICANA DE FABRICANTES DE VALVULAS Y CONEXOS, A.C.

BURNER SYSTEMS DE MEXICO, S.A. DE C.V.

COFLEX, S.A. DE C.V.

IMECIQ, S.A. DE C.V.

INDUSTRIAS GUTIERREZ, S.A. DE C.V.

IUSA, S.A. DE C.V.

MEDIDORES INTERNACIONALES ROCHESTER, S.A. DE C.V.

NACIONAL DE COBRE, S.A. DE C.V.

ROSAS GIL CONSTRUCCIONES, S.A. DE C.V.

SECRETARIA DE ENERGIA

Dirección General de Gas L.P.

**INDICE**

1. Objetivo y campo de aplicación
2. Referencias
3. Definiciones
4. Clasificación
5. Especificaciones
6. Muestreo
7. Métodos de prueba
8. Marcado
9. Procedimiento para la evaluación de la conformidad (PEC)
10. Sanciones
11. Vigilancia
12. Bibliografía
13. Concordancia con normas internacionales

## Transitorios

**1. Objetivo y campo de aplicación**

El presente Proyecto de Norma Oficial Mexicana establece las especificaciones, los requisitos mínimos de seguridad, los métodos de prueba con que deben cumplir la Conexión integral y la Conexión flexible que se utilizan en las instalaciones de aprovechamiento de Gas L.P. o Gas Natural, y la información que debe exhibirse en el producto y su embalaje. Asimismo, establece el procedimiento para la evaluación de la conformidad correspondiente.

**2. Referencias**

Este Proyecto de Norma Oficial Mexicana se complementa con las siguientes Normas Mexicanas vigentes o las que las sustituyan:

- |                       |  |
|-----------------------|--|
| NMX-W-020-SCFI-2006   | Productos de cobre y sus aleaciones-Barras y perfiles de latón de fácil maquinado-Especificaciones y métodos de prueba. (Cancela a la NMX-W-020-1996-SCFI). Declaratoria de vigencia publicada en el Diario Oficial de la Federación el 23 de marzo de 2006.   |
| NMX-W-023-SCFI-2004   | Productos de cobre y sus aleaciones-Tubos de cobre sin costura para refrigeración - Especificaciones y métodos de prueba. (Cancela a la NMX-W-023-1996-SCFI). Declaratoria de vigencia publicada en el Diario Oficial de la Federación el 13 de agosto de 2004.  |
| NMX-X-002/1-1996      | Productos de cobre y sus aleaciones-Conexiones de latón roscadas y con abocinado a 45° -Especificaciones y métodos de prueba. Declaratoria de vigencia publicada en el Diario Oficial de la Federación el 3 de abril de 1996.  |
| NMX-X-029/1-SCFI-2005 | Gas L.P.- Mangueras con refuerzo de alambre o fibras textiles para la conducción de gas L.P. y/o natural-Especificaciones y métodos de ensayo-Parte 1: Para uso en alta y baja presión. (Cancela a la NMX-X-029-1985). Declaratoria de vigencia publicada en el Diario Oficial de la Federación el 7 de abril de 2005. |

**3. Definiciones y abreviaturas**

**3.1 ACME:** Abreviatura de la denominación que se les da a cierto tipo de roscas rectas cuyo corte transversal es trapezoidal.

**3.2 Conexión integral:** Producto ensamblado de fábrica que permite la conexión de la válvula del Recipiente transportable al regulador.

**3.3 Conexión flexible:** Producto ensamblado de fábrica que permite la conexión del regulador o la instalación de servicio al aparato de consumo.

**3.4 EXT:** Abreviatura de "Rosca externa".

**3.5 Instalación de aprovechamiento de Gas L.P.:** Sistema formado por dispositivos para recibir y almacenar Gas L.P., regular su presión, conducirlo hasta los aparatos de consumo, dirigir y controlar su flujo y, en su caso, efectuar su vaporización artificial y medición, con objeto de aprovecharlo consumiéndolo en condiciones controladas. El sistema inicia en el punto de abasto y termina en los aparatos de consumo. Para efectos de lo anterior, por punto de abasto se entiende el punto de la Instalación de Aprovechamiento donde se recibe el Gas L.P., o la salida del medidor que registra el consumo en las instalaciones abastecidas por Ducto.

**3.6 Instalación de aprovechamiento de Gas Natural:** Conjunto de tuberías, válvulas y accesorios apropiados para conducir gas natural desde la salida del medidor en instalaciones de aprovechamiento tipo doméstico y comercial y para instalaciones de aprovechamiento tipo comercial e industrial que requieran una estación de regulación y medición desde la salida de ésta, hasta la válvula de seccionamiento anterior a cada uno los equipos de consumo.

**3.7 Instalación fija:** Conexión a un aparato de consumo que, por su tamaño y peso, se diseña para instalarse en una ubicación determinada.

**3.8 Instalación móvil:** Conexión a un aparato de consumo que, por su tamaño y peso, se diseña con la flexibilidad de desplazarse en diferentes áreas, de acuerdo con las necesidades del usuario.

**3.9 INT:** Abreviatura de "Rosca interna".

**3.10 LH:** Abreviatura de "Rosca izquierda", por sus siglas en inglés (Left Helix, Left Handed).

**3.11 Manguera tramada:** Elemento compuesto por un tubo de hule sintético o plástico con refuerzo de fibra sintética (por ejemplo poliéster o nylon) entre el tubo de la manguera y el revestimiento.

**3.12 Manguera trenzada:** Elemento compuesto por un tubo de hule sintético o plástico recubierto con refuerzo exterior trenzado de fibras sintéticas o metálicas resistentes a la abrasión y a la corrosión.

**3.13 NPT:** Abreviatura de la denominación que se les da a las roscas cónicas que se utilizan en tuberías, por sus siglas en inglés (National Pipe Thread).

**3.14 NGO:** Abreviatura de la denominación que se le da a la rosca de salida normalizada para gas, por sus siglas en inglés (National Gas Outlet Thread).

**3.15 PEC:** El Procedimiento para la evaluación de la conformidad para determinar el grado de cumplimiento con este Proyecto de Norma.

**3.16 POL:** Abreviatura de "Punta radial".

**3.17 Presión de trabajo:** Es la presión manométrica a la que operan las conexiones conforme al diseño de una instalación.

**3.18 Recipiente transportable:** Envase utilizado para contener Gas L.P., a presión, y que por sus características de seguridad, peso y dimensiones, una vez llenado, puede ser manejado manualmente.

**3.19 UNS:** Abreviatura de la denominación que se le da a la rosca cilíndrica de paso, por sus siglas en inglés (Unified Special Thread).

#### **4. Clasificación**

Las conexiones se clasifican en:

Tipo 1: Conexión integral (cola de cochino).

Tipo 2: Conexión integral flexible.

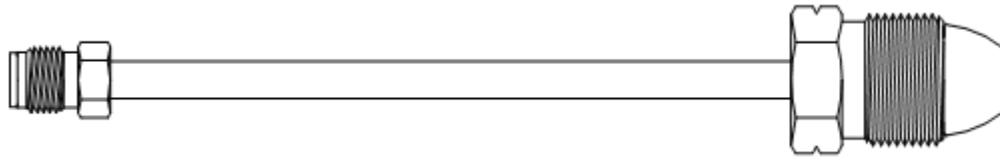
Tipo 3: Conexión flexible (rizo).

#### **5. Especificaciones**

**5.1** No se permite el uso de aluminio en combinación con cobre o aleaciones de cobre.

**5.2** Conexión integral (cola de cochino).

Debe estar conformada como un ensamble que se forma por un tubo de cobre flexible con designación de 6.35 mm (1/4"), soldado en un extremo a un vástago con POL, con una conexión de EXT izquierda y el otro extremo abocinado con una conexión de EXT derecha, quedando libres en su movimiento para ensamblarse (Figura 1).



**Figura 1. Conexión integral Tipo 1 (ilustrativa, no limitativa)**

**5.3 Conexión integral flexible.**

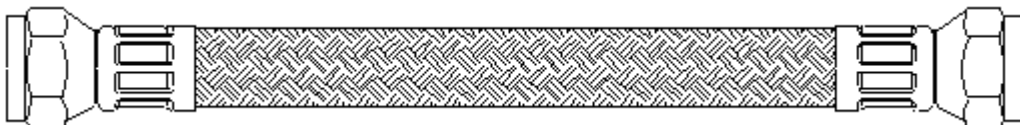
Debe estar conformado como un ensamble que se forma de manguera flexible tramada o trenzada que se une por un conector con POL con conexión de EXT izquierda en un extremo, la cual puede integrarse a un maneral y en el otro una conexión con abocinado y EXT derecha (Figura 2).



**Figura 2. Conexión integral flexible Tipo 2 (ilustrativa, no limitativa)**

**5.4 Conexión flexible (rizo).**

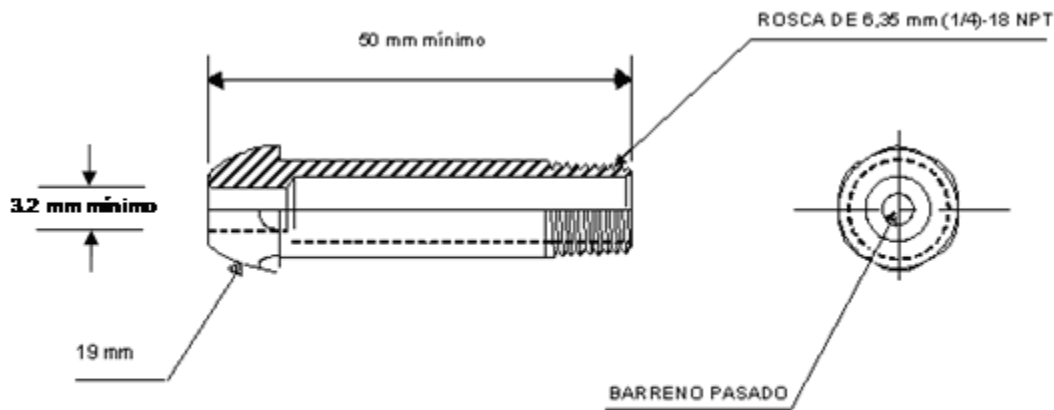
Debe estar conformado como un producto ensamblado de fábrica que se forma de una manguera flexible tramada o trenzada, casquillos o férulas y conexiones (Figura 3). Las designaciones de las roscas deben cumplir con lo establecido en las Tablas 1 y 2.



**Figura 3. Conexión flexible rizo Tipo 3 (ilustrativa, no limitativa)**

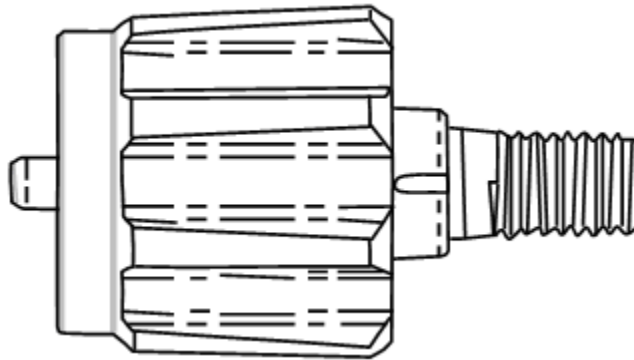
**5.5 POL con rosca NPT macho.**

Debe estar conformado como una conexión maquinada con POL en uno de sus extremos perforada en el centro de su eje longitudinal y en el extremo opuesto rosca con designación de 1/4-18 NPT macho (Figura 4). Esta conexión debe cumplir con las dimensiones que se especifican en la Tabla 6.



**Figura 4. Punta POL (ilustrativa, no limitativa)**

La punta POL puede presentar integrado de origen un arosello; asimismo, la conexión también puede presentar conector tipo ACME con designación 1 5/16-5-ACME-2G hembra para ensamblar la punta POL a la válvula de un Recipiente transportable para contener Gas L.P. (Figura 5).



**Figura 5. POL con conector tipo ACME (ilustrativa, no limitativa)**

#### 5.6 Tubo de cobre flexible.

El tubo de cobre flexible que se utiliza en la Conexión integral debe cumplir las especificaciones que se establecen en los numerales 5, 6, 7 y 8 de la Norma Mexicana NMX-W-023-SCFI-2004 "Productos de cobre y sus aleaciones - Tubos de cobre sin costura para refrigeración - Especificaciones y métodos de prueba. (Cancela a la NMX-W-023-1996-SCFI)", lo cual se comprueba mediante la presentación del certificado de calidad o documento correspondiente, de conformidad a lo dispuesto en el PEC a que se refiere el numeral 9 del presente Proyecto de Norma Oficial Mexicana.

#### 5.7 Manguera.

La Conexión integral flexible y la Conexión flexible pueden presentar manguera.

##### 5.7.1 Características.

La manguera debe cumplir con las especificaciones y pruebas que se indican en los numerales 5, 6, 7.1, 7.2, 7.3, 7.7, 7.8 y 8 de la Norma Mexicana NMX-X-029/1-SCFI-2005, "Gas L.P.- Mangueras con refuerzo de alambre o fibras textiles para la conducción de gas L.P. y/o natural-Especificaciones y métodos de ensayo-Parte 1: Para uso en alta y baja presión. (Cancela a la NMX-X-029-1985)", lo cual se comprueba mediante la presentación del certificado de calidad o documento correspondiente, de conformidad a lo dispuesto en el PEC a que se refiere el numeral 9 del presente Proyecto de Norma Oficial Mexicana.

**5.7.2** Doblado repetido de la manguera por 25 000 ciclos.

La manguera no debe presentar fracturas y deformaciones visibles, después de someterse a 25 000 ciclos de doblado repetido, de acuerdo con el método de prueba que se establece en el numeral 7.7, considerando los radios y centros que se especifican en la Tabla 12. Al finalizar la prueba, la manguera debe cumplir con lo que se especifica en los numerales 5.14 y 5.15.

**5.8** Presión máxima de trabajo.

Para los Tipos 1 y 2 la presión máxima de trabajo debe ser 1.72 MPa (17.5392 kgf/cm<sup>2</sup>).

Para el Tipo 3 la presión máxima de trabajo debe ser 7 kPa (71.3803 gf/cm<sup>2</sup>).

**5.9** Presión de reventamiento.

La presión de reventamiento debe ser cinco veces la Presión de trabajo y no menor que 3.4 MPa (34.6704 kgf/cm<sup>2</sup>).

**5.10** Conexiones.

No se permite el uso de conexiones fabricadas a partir de un proceso de fundición.

El material de las conexiones debe cumplir las especificaciones que se establecen en los numerales 5, 6, 7 y 8 de la Norma Mexicana NMX-W-020-SCFI-2006 "Productos de cobre y sus aleaciones - Barras y perfiles de latón de fácil maquinado - Especificaciones y métodos de prueba. (Cancela a la NMX-W-020-1996-SCFI)", así como las especificaciones aplicables de los numerales 5, 6, 7 y 8 de la Norma Mexicana NMX-X-002/1-1996 "Productos de cobre y sus aleaciones - Conexiones de latón roscadas y con abocinado a 45° - Especificaciones y métodos de prueba".

Las condiciones descritas en el párrafo anterior se comprueban mediante la presentación de los certificados de calidad o documentos correspondientes, de conformidad a lo dispuesto en el PEC a que se refiere el numeral 9 del presente Proyecto de Norma Oficial Mexicana.

**5.10.1** Resistencia al momento de torsión.

Para las conexiones Tipos 1 y 2 la EXT izquierda debe soportar un momento de torsión de 50 N•m, con una tolerancia de  $\pm 1\%$ ; para la conexión de EXT derecha debe soportar un momento de torsión de 20 N•m, con una tolerancia de  $\pm 1\%$ . Esta condición se comprueba conforme a lo establecido en el numeral 7.2.

Para la conexión que presenta maneral, éste debe soportar un momento de torsión de 20 N•m, con una tolerancia de  $\pm 1\%$ . Esta condición se comprueba conforme a lo descrito en el numeral 7.2.

La conexión Tipo 3 debe resistir el momento de torsión que se establece en las Tablas 1 ó 2, según corresponda. Esta condición se comprueba conforme a lo establecido en el numeral 7.2. En el caso de las medidas nominales que no se incluyen en las mencionadas tablas, debe aplicarse el momento de torsión inmediato superior.

**Tabla 1. Momento de torsión para rosca cónica Tipo NPT**

Designación de la rosca en mm (")	Momento torsional mínimo (N•m)
3.17 (1/8)	15
6.35 (1/4)	28
9.52 (3/8)	51
12.70 (1/2)	90
19.05 (3/4)	113
25.40 (1)	135

**Tabla 2. Momento de torsión para rosca recta**

Designación de la rosca en mm (")	Momento torsional mínimo (N·m)
9.52 (3/8)	15
11.11 (7/16)	20
12.70 (1/2)	28
15.87 (5/8)	51
19.05 (3/4)	90
25.40 (1)	113

**5.11 Resistencia a la tensión.**

Las partes que se sueldan, engargolan o engrapan, deben soportar una resistencia a la tensión como se especifica en la Tabla 3. Esta condición se comprueba conforme se establece en el numeral 7.1.

**Tabla 3. Resistencia a la tensión mínima**

Conexión	Diámetro exterior del tubo o diámetro interior de la manguera, según corresponda*	Resistencia a la tensión (N)
Integral (cola de cochino)	6.35 (1/4)	2 200
Integral flexible	4.76 (3/16) a 15.87 (5/8)	1 760
Flexible (rizo)	4.76 (3/16) a 15.87 (5/8)	880

\* Designación en mm (").

**5.12 Longitudes.**

La conexión debe tener una longitud conforme a lo señalado en la Tabla 4.

**Tabla 4. Longitud para la conexión**

Tipo	Mínima (m)	Máxima (m)
Conexión integral (cola de cochino)	0.50	0.60
Conexión integral flexible	0.30	0.60
Conexión flexible (rizo) para Instalación fija	0.30	1.70
Conexión flexible (rizo) para Instalación móvil	1.71	5.00

El conector tipo ACME debe cumplir con lo que se especifica en la Tabla 5 (Figura 6).

**Tabla 5. Dimensiones del conector de la rosca tipo ACME**

Símbolo	Descripción	Dimensión (mm)
	Rosca	Designación 1 5/16-5-ACME-2G-RH-INT
*	Diámetro menor	De 28.96 hasta 29.46
*	Diámetro de paso	De 31.50 hasta 32.01
*	Diámetro mayor	De 34.54 hasta 35.05
K	Diámetro de fondo	De 6.78 hasta 6.99
L	Longitud de fondo	De 3.81 hasta 7.87
M	Línea de centro	11.91 ± 0.38
N	Radio de nariz	19.05 ± 0.13
P	Longitud de nariz	De 6.73 como mínimo

Q	Principio del diámetro guía Y	De 7.59 como mínimo
R	Longitud de hombro	De 19.74 hasta 18.64
T	Radio de fondo	$0.76 \pm 0.25$
U	Radio de N centros	$19.05 \pm 0.13$
V	Profundidad orificio	De 2.29 hasta 16.00
W	Inicio de la rosca completa	De 4.04 hasta 5.21
Y	Diámetro de guía	De 20.45 como máximo

(\*) La rosca tipo ACME debe ser continua.

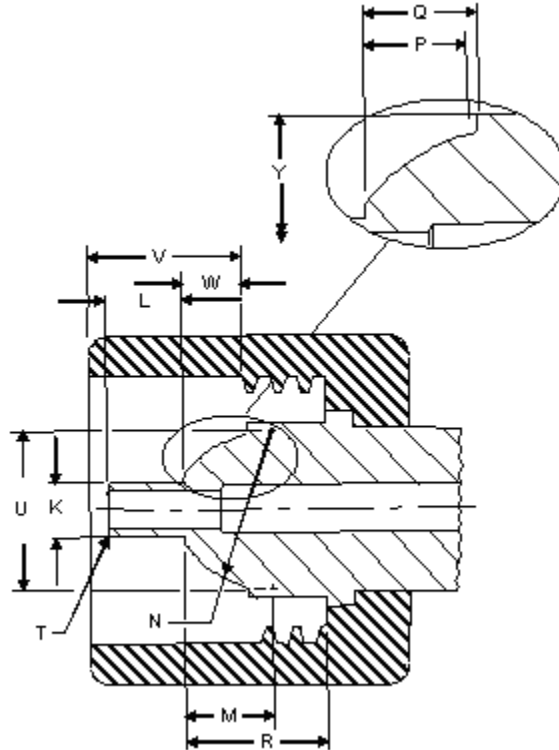


Figura 6. Conector de la rosca tipo ACME

### 5.13 Dimensiones de los conectores.

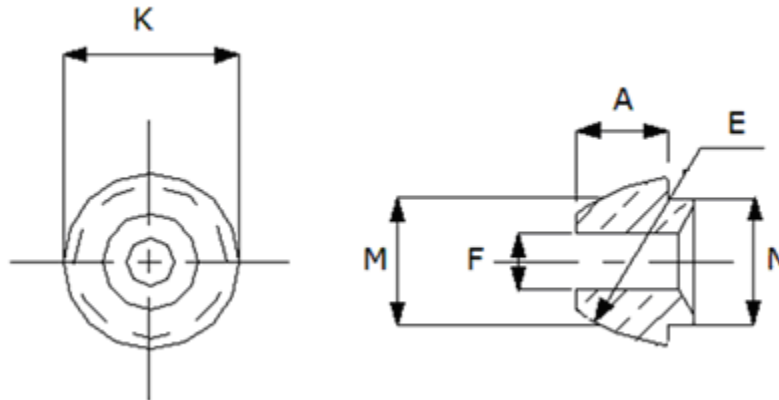
#### 5.13.1 Vástago de POL.

Las dimensiones del vástago de POL deben cumplir con lo que se especifica en la Tabla 6 (Figura 7).

Tabla 6. Dimensiones del vástago de POL

Vástago de punta radial		Dimensión (mm)
Parte	Símbolo	
Longitud de cabeza	A	De 9.9 como mínimo
Radio de curvatura	E	De 19.0 como mínimo
Orificio	F	De 3.2 como mínimo
Diámetro de cabeza	K	De 18.0 como mínimo
Diámetro de contacto	M	De 13.9 como mínimo
Diámetro	N	De 14.0 como mínimo





**Figura 7. Vástago de POL**

En los casos en que se presenta arosello, este debe cumplir con la prueba de variación de volumen y pérdida en el peso del elastómero que se establece en el numeral 7.6.

La longitud mínima de la POL del extremo a extremo debe ser de 50 mm como mínimo (Figura 4).

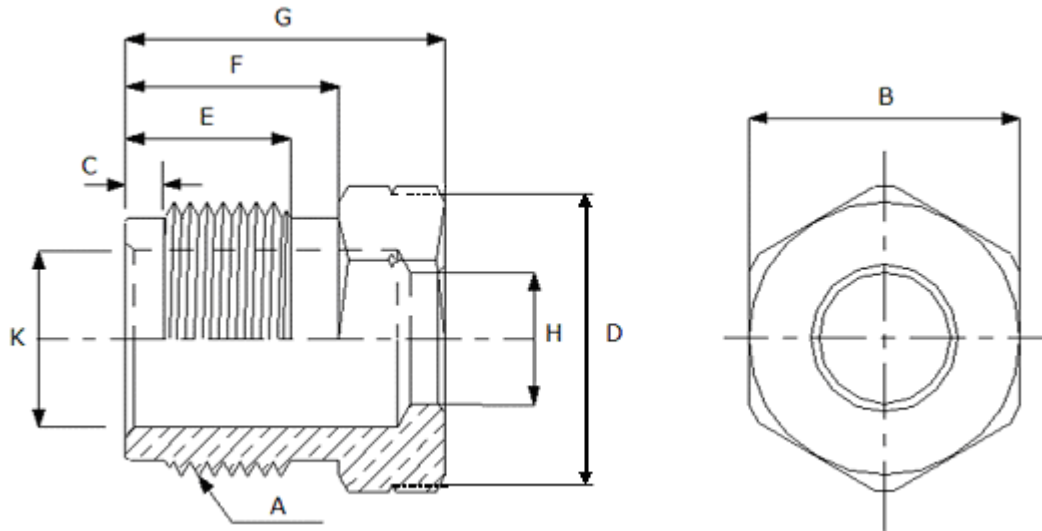
**5.13.2 Conexión de EXT izquierda.**

Las dimensiones de la conexión de EXT izquierda, deben ser las que se especifican en la Tabla 7 (Figura 8).

Esta conexión debe llevar una muesca que identifica una conexión de rosca externa izquierda (Figura 8).

**Tabla 7. Dimensiones de la conexión de rosca externa izquierda**

Conexión de rosca externa izquierda		Dimensión (mm)
Parte	Símbolo	
0.880-14-NGO-LH-EXT	A	14 hilos por 25.4
Distancia entre caras	B	De 22.0 como mínimo
Desahogo	C	De 3.2 como máximo
Diámetro del fondo de ranura	D	De 22.6 como mínimo
Longitud de la rosca	E	De 13.2 hasta 13.7
Longitud	F	De 16.6 como mínimo
Longitud total	G	De 25.2 hasta 25.6
Diámetro (sólo Conexión integral de cobre)	H	De 18.5 como mínimo
Diámetro pasado	K	De 16.0 como mínimo



**Figura 8. Conexión de rosca externa izquierda**

### 5.13.3 Conexión de EXT derecha.

Las dimensiones de la conexión de EXT derecha deben cumplir lo que se especifica en las Tablas 8 ó 9, según corresponda (Figura 9).

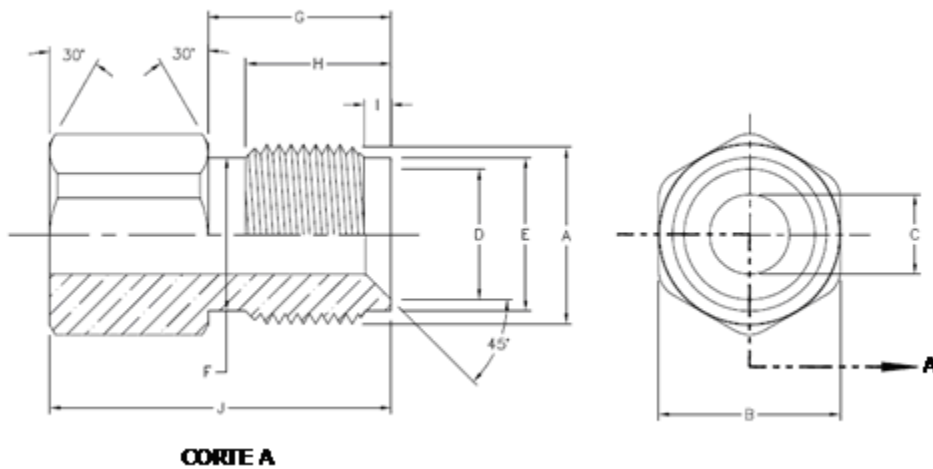
**Tabla 8. Dimensiones de la conexión de EXT derecha para la Conexión integral Tipo 1**

Conexión de EXT derecha		Dimensión (mm)
Parte	Símbolo	
EXT derecha (7/16-24-UNS-2ª)	A	24 hilos por 25.4
Distancia entre caras	B	De 10.95 como mínimo
Orificio	C	De 6.52 hasta 6.65
Diámetro	D	De 8.40 hasta 8.51
Diámetro	E	De 9.01 hasta 9.52
Diámetro	F	De 9.01 hasta 9.52
Longitud	G	De 10.26 hasta 10.66
Longitud	H	De 7.92 como mínimo
Longitud	I	De 7.92 como mínimo
Longitud total	J	De 15.87 hasta 16.28

**Tabla 9. Dimensiones de la conexión de EXT derecha para la Conexión integral flexible Tipo 2**

Conexión de EXT derecha		Dimensión (mm)
Parte	Símbolo	
EXT derecha (7/16-24-UNS-2 <sup>a</sup> )	A	24 hilos por 25.4
Distancia entre caras	B	De 10.95 como mínimo
Orificio	C	De 4.65 hasta 4.93
Diámetro	D	De 7.87 hasta 8.51
Diámetro	E	De 8.95 hasta 9.52
Diámetro	F	De 8.95 hasta 9.52
Longitud	G	De 10.23 hasta 11.50
Longitud	H	De 7.92 como mínimo
Longitud	I	De 1.87 como mínimo
Longitud total	J	De 15.80 hasta 22

Las dimensiones adicionales de la conexión corresponden al diseño de fabricación.



**Figura 9. EXT derecha para Conexión integral flexible**

**5.13.4 Abocinado.**

La Conexión integral de cobre debe llevar un abocinado de acuerdo con lo que se especifica en la Tabla 10 (Figura 10), lo cual se comprueba mediante el uso de instrumentos de medición adecuados. El abocinado no debe presentar fisuras o agrietamientos. Esta condición se comprueba mediante inspección visual.

**Tabla 10. Dimensiones del abocinado del tubo de cobre**

Tubo de cobre	Símbolo	Dimensión (mm)
Diámetro de abocinado	A	De 8 como mínimo
Angulo de abocinado	B	De 85° hasta 95°
Longitud de abocinado	R	De 0.51 como mínimo

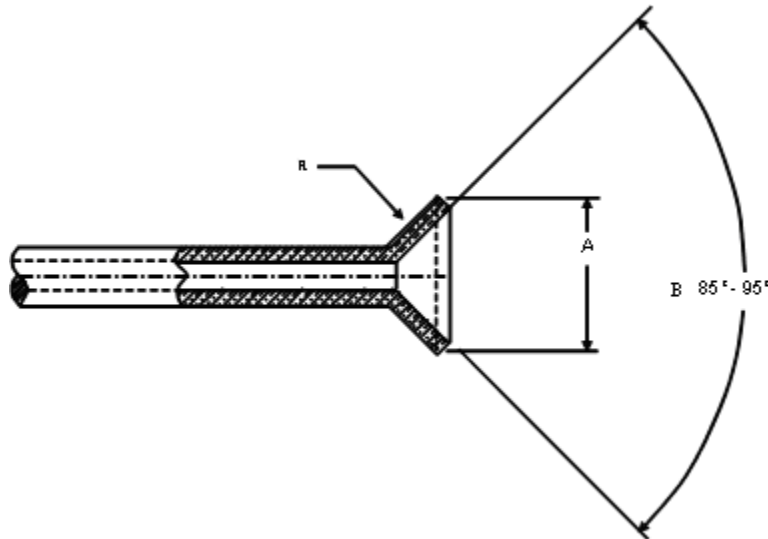


Figura 10. Abocinado del tubo

**5.14 Hermeticidad neumática.**

La conexión no debe presentar fugas ni deformaciones visibles cuando se aplica el método de prueba que se establece en el numeral 7.4, bajo las condiciones siguientes:

Para los Tipos 1 y 2 debe ser hermética a una presión neumática de 1.72 MPa (17.5392 kgf/cm<sup>2</sup>).

Para el Tipo 3 debe ser hermética a una presión neumática de 7 kPa (71.3803 gf/cm<sup>2</sup>), durante 5 min.

**5.15 Resistencia a la presión hidrostática.**

Para los Tipos 1 y 2 no deben presentarse fugas al someterse a una presión hidrostática de 8.6 MPa (87.6958 kgf/cm<sup>2</sup>), durante 5 min, comprobándose de acuerdo con lo que se establece en el numeral 7.5.

Para el Tipo 3 no deben presentarse fugas al someterse a una presión hidrostática de 3.4 MPa (34.6704 kgf/cm<sup>2</sup>), durante 5 min, comprobándose de acuerdo con lo que se establece en el numeral 7.5.

**5.16 Ambiente amoniacal.**

Las conexiones de latón con un porcentaje mayor del 15% de zinc, no deben mostrar fisuras o agrietamientos cuando se sometan a la prueba de ambiente amoniacal al examinarse a 25 X aumentos, de acuerdo con lo que se establece en el numeral 7.3.

**5.17 Acabado.**

Todas las partes de conexión no deben presentar porosidades ni grietas; las superficies externas o internas deben estar libres de rebabas. Esta condición se comprueba visualmente.

**6. Muestreo**

Para efectos de evaluación de la conformidad, el muestreo está sujeto a lo dispuesto en la Tabla 11, seleccionando de manera aleatoria el lote y los especímenes para prueba.

**Tabla 11. Especímenes que se requieren para las pruebas**

Prueba	Conexión integral	Conexión integral flexible	Conexión flexible	Observaciones
7.1 Prueba de resistencia a la tensión	3	3	3	-----
7.2 Prueba de resistencia al momento de torsión de las conexiones roscadas	-----	-----	-----	Utilizar los mismos especímenes de 7.1
7.3 Prueba de ambiente amoniacal	-----	-----	-----	Utilizar los mismos especímenes de 7.2
7.4 Prueba de hermeticidad neumática	3	3	3	-----

7.5 Prueba de resistencia hidrostática	----	----	----	Utilizar los mismos especímenes de 7.4
7.6 Prueba de variación de volumen y pérdida en la masa del elastómero	----	----	----	Para esta prueba deben entregarse 5 especímenes de arosellos nuevos independientes a las piezas muestreadas
7.7 Prueba de doblado repetido de la manguera por 25 000 ciclos	----	----	----	Para esta prueba deben entregarse 3.4 m de manguera

## 7. Métodos de prueba

Antes de iniciar el ciclo de pruebas, los especímenes deben acondicionarse a una temperatura de  $293.15 \text{ K} \pm 5 \text{ K}$  ( $20 \text{ °C} \pm 5 \text{ °C}$ ), durante 6 h, como mínimo.

### 7.1 Prueba de resistencia a la tensión.

#### 7.1.1 Objetivo.

Esta prueba tiene por objetivo determinar la resistencia que presenta la conexión ensamblada al someterla a una fuerza de tensión.

#### 7.1.2 Equipo.

Dinamómetro con resolución mínima de 1 N, capaz de aplicar la fuerza que se establece en la Tabla 1.

#### 7.1.3 Especímenes para prueba.

Tomar como mínimo 100 mm de la conexión más el vástago con POL o la conexión.

#### 7.1.4 Procedimiento.

Colocar y sujetar el espécimen entre las mordazas del dinamómetro.

Ajustar el dinamómetro a cero y aplicar una fuerza de tensión gradualmente hasta alcanzar los valores que se especifican en la Tabla 1.

#### 7.1.5 Expresión de resultados.

El ensamble no debe presentar desprendimiento ni fractura.

### 7.2 Prueba de resistencia al momento de torsión de las conexiones roscadas.

#### 7.2.1 Objetivo.

Esta prueba tiene por objetivo determinar la resistencia al momento de torsión que presentan las conexiones roscadas al someterlas a una fuerza de torsión.

#### 7.2.2 Equipo.

- a) Medidor de momento de torsión con resolución mínima de  $0.1 \text{ N}\cdot\text{m}$ .
- b) Prensa mecánica de sujeción.
- c) Accesorios (conexiones).
- d) Verificador de roscas.

#### 7.2.3 Preparación del espécimen.

Las conexiones que se emplean para la determinación de la resistencia al momento de torsión deben estar exentas de rebabas y deformaciones.

**7.2.4 Procedimiento.**

No debe utilizarse cinta de teflón en las roscas durante la aplicación del momento de torsión.

Se deberá comprobar que en las roscas rectas el verificador "pasa" entre libremente a través de la longitud de la rosca y el verificador "no pasa" entre máximo dos hilos; para rosca tipo ACME, máximo un hilo. Para las roscas cónicas el verificador debe estar dentro de la tolerancia de  $\pm 1$  hilo respecto al verificador.

Sujetar la conexión a probar en la prensa de tal manera que quede libre la sección roscada. Enseguida acoplar una conexión hasta el tope y por medio del medidor de momento de torsión aplicar el momento de torsión, de acuerdo con lo que se especifica en el numeral 5.10.1.

**7.2.5 Expresión de resultados.**

La conexión no debe presentar grietas ni roscas barridas.

**7.3 Prueba de ambiente amoniacal.****7.3.1 Objetivo.**

Este método de prueba tiene por objetivo determinar que los componentes metálicos cuando se someten a un ambiente amoniacal no presentan agrietamiento.

**7.3.2 Material y equipo.**

- a) 600 ml de amonía acuosa con gravedad específica de 0.94.
- b) Cámara de vidrio, acero inoxidable u otro material resistente a la amonía acuosa, con dimensiones internas de 305 mm x 305 mm x 305 mm con su tapa.
- c) Termómetro con resolución máxima de 1 K ( $1^{\circ}\text{C}$ ).

**7.3.3 Procedimiento.**

Identificar los especímenes con una etiqueta y colocarlos dentro de la cámara, en una misma posición durante 240 h.

Mantener el ambiente amoniacal en la cámara a presión atmosférica y a una temperatura de  $307.15\text{ K} \pm 2\text{ K}$  ( $34^{\circ}\text{C} \pm 2^{\circ}\text{C}$ ).

Mantener los 600 ml de amonía acuosa en el fondo de la cámara y por debajo de los especímenes.

Colocar los especímenes a una distancia de  $38.1\text{ mm} \pm 5\text{ mm}$  sobre la solución de amonía acuosa y soportarlos por una bandeja inerte o cualquier otro elemento inerte para conservar dicha distancia.

**7.3.4 Expresión de resultados.**

Los componentes no deben presentar agrietamiento.

**7.4 Prueba de hermeticidad neumática.****7.4.1 Objetivo.**

Este método de prueba se utiliza para comprobar que las conexiones materia de este Proyecto de Norma Oficial Mexicana al someterlas a presión neumática no presentan fugas.

**7.4.2 Material y equipo.**

- a) Aire a una presión máxima de 2.15 MPa ( $21.924\text{ kgf/cm}^2$ ).
- b) Dispositivo para elevar la presión neumática.
- c) Manómetro con resolución máxima de 98 kPa ( $999.324\text{ gf/cm}^2$ ).
- d) Cronómetro con resolución máxima de 0.01 s.

**7.4.3 Procedimiento.**

Montar la conexión en el dispositivo y elevar la presión de acuerdo al tipo de conexión a probar que se especifica en el numeral 5.8 dependiendo del tipo de conexión. Mantener dicha presión durante 5 min.

**7.4.4 Expresión de resultados.**

No deben existir fugas en la conexión bajo prueba.

## 7.5 Prueba de resistencia hidrostática.

### 7.5.1 Objetivo.

Este método de prueba se utiliza para verificar que las conexiones objeto de este Proyecto de Norma Oficial Mexicana no presentan fugas al someterlas a presión hidrostática.

### 7.5.2 Materiales y equipo.

- a) Aceite hidráulico.
- b) Agua.
- c) Dispositivo para elevar la presión hidrostática.
- e) Manómetro con resolución máxima de 98 kPa (999.324 gf/cm<sup>2</sup>).
- d) Cronómetro con resolución máxima de 0.01 s.

### 7.5.3 Procedimiento.

Se monta la conexión en el dispositivo y se eleva la presión que se especifica en el numeral 5.15 dependiendo del tipo de conexión. Mantener dicha presión durante 5 min.

### 7.5.4 Expresión de resultados.

No deben existir fugas en la conexión bajo prueba.

## 7.6 Prueba de variación de volumen y pérdida en la masa del elastómero.

Este método de prueba aplica en los casos en que el espécimen contenga elastómeros.

### 7.6.1 Objetivo.

Este método de prueba tiene por objetivo comprobar que después del ataque de un agente químico, la condición final del elastómero no afecta el funcionamiento de la conexión.

### 7.6.2 Materiales y equipo.

- a) n-hexano.
- b) Alcohol etílico.
- c) Agua destilada.
- d) Balanza analítica con aproximación de 0.001 g.
- e) Recipiente con tapa.
- f) Cronómetro con resolución de 0.01 s.
- g) Medidor de longitud con resolución de 0.01 mm.
- h) Medidor de espesores con resolución de 0.01 mm.

### 7.6.3 Procedimiento.

#### 7.6.3.1 Preparación y conservación de los especímenes.

Antes de realizar lo que se indica en el numeral 7.6.3.2, medir el largo, ancho y, cuando aplique, el diámetro, en al menos tres puntos del espécimen de prueba y calcular el promedio de las lecturas de cada uno.

Medir el espesor inicial con el medidor de espesores en cuatro puntos diferentes a lo largo del espécimen y calcular el promedio de las lecturas.

Después de realizar lo que se indica en el numeral 7.6.3.2, debe medirse nuevamente el largo, ancho, espesor y, cuando aplique, el diámetro de cada espécimen, como se describió en el primer párrafo del presente numeral.

#### 7.6.3.2 Determinación de la variación de la masa.

Tomar un espécimen del elastómero a probar y determinar la masa (*P1*) en la balanza analítica.

La determinación de las masas debe realizarse con aproximación al miligramo.

Introducir el espécimen en n-hexano cubriéndolo completamente durante 70 h  $\pm$  1 h a temperatura ambiente en un recipiente cerrado.

Al final de ese tiempo, sacar el espécimen y enjuagar con alcohol etílico y agua destilada.

Secar el espécimen y dejar reposar a temperatura ambiente durante 72 h y al final determinar la masa ( $P_2$ ).

Esta última determinación de masa ( $P_2$ ) puede realizarse también de la forma siguiente:

Después de secar el espécimen se introduce en un horno de circulación de aire a una temperatura de  $343.15 \text{ K} \pm 2 \text{ K}$  ( $70^\circ\text{C} \pm 2^\circ\text{C}$ ) durante 2 h.

Al término de ese período, sacar del horno y dejar reposar entre 1 y 2 h, después del proceso de enfriado determinar la masa ( $P_2$ ).

#### 7.6.3.3 Expresión de resultados.

##### 7.6.3.3.1 Fórmula para calcular el porcentaje de la variación de la masa:

$$\% \text{ variación de la masa} = \frac{(P_1 - P_2)}{P_1} \times 100$$

En donde:

$P_1$  es la masa del espécimen, en mg.

$P_2$  es la masa del espécimen después de sacarse del agua y dejarse reposar el tiempo que se requiere, en mg.

##### 7.6.3.3.2 Fórmula para calcular el cambio del porcentaje en la longitud:

$$\Delta l_{100} = \frac{l_f - l_i}{l_i} \times 100$$

En donde:

$l_i$  es la longitud inicial, en mm.

$l_f$  es la longitud después de la inmersión, en mm.

Esta fórmula debe aplicarse para cada una de las características que se miden: largo, ancho, espesor y cuando aplique el diámetro.

##### 7.6.3.3.3 El espécimen no debe presentar ninguna de las siguientes condiciones:

- Deformaciones permanentes o deterioros.
- Grietas.
- Fracturas.
- Degradación.
- Aumento en dimensiones mayores que 10% o disminución en dimensiones mayores que 1%.
- Pérdida en masa mayor que 10%.

#### 7.7 Prueba de doblado repetido de la manguera por 25 000 ciclos.

##### 7.7.1 Fundamento.

Esta prueba se utiliza para determinar la resistencia que presentan las mangueras bajo condiciones de doblado repetido.

##### 7.7.2 Equipo.

- a) Armazón de acero para montar dos rodillos metálicos o de madera. Cada rodillo debe tener un espesor de 127 mm, con una ranura semicircular en la circunferencia, que actúe como guía de la manguera. El radio de los rodillos medido en la base de las ranuras circunferenciales debe estar conforme a las distancias de centros que se especifican en la Tabla 12; para las medidas nominales que no se incluyen en la tabla se toman los valores de la designación nominal inmediata superior. Los rodillos deben montarse con los extremos en el mismo plano vertical de modo que la distancia entre centro sea como se especifica en la Tabla 12.
- b) Cada rodillo debe girar libremente por su eje central con un mecanismo impulsado por un motor para jalar de la manguera sobre los rodillos, permitiéndole alcanzar como mínimo cuatro ciclos completos por minuto.



Tabla 12. Diámetros y espesores mínimos

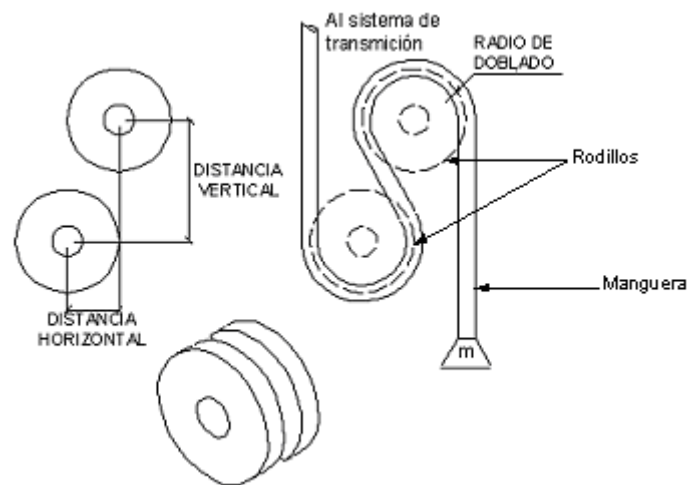
Designación nominal Dn		Diámetro interior		Tipo 1 y 2		Tipo 3	
		Di	Tolerancia ±	Espesor mínimo de pared	Espesor mínimo de la cubierta	Espesor mínimo de pared	Espesor mínimo de la cubierta
(mm)	(")	(mm)	(mm)	(mm)	(mm)	(mm)	(mm)
5	3/16	4.80	0.8	3.56	0.63	2.45	0.63
6	1/4	6.40	0.8	3.65	0.63	2.60	0.63
8	5/16	7.90	0.8	4.01	0.63	2.60	0.63
10	3/8	9.50	0.8	4.01	1.19	2.60	1.19
13	1/2	12.70	0.8	4.23	1.19	2.85	1.19
16	5/8	15.90	0.8	5.13	1.19	2.85	1.19
19	3/4	19.05	0.8	5.34	1.19	2.90	1.19
25	1	25.40	1.6	5.34	1.19	2.90	1.19

**7.7.3** Espécimen para prueba.

Tramo de manguera de 3.4 m de longitud.

**7.7.4** Procedimiento.

Colocar el espécimen sobre los rodillos como se muestra en la Figura 11. Este mecanismo debe ajustarse de forma que el espécimen se mueva a una distancia aproximada de 1.2 m en cada dirección. Después de que el espécimen complete los 25 000 ciclos de doblado, retirar éste del aparato para examinarlo y comprobar la presencia de alguna falla. Posteriormente someter el espécimen a lo que se especifica en los numerales 5.14 y 5.15.

**Figura 11. Elemento de prueba de doblado y montaje del espécimen (ilustrativa, no limitativa)****7.7.5** Expresión de resultados.

La manguera no debe presentar rompimiento y deformaciones visibles.

**7.8** Informe de pruebas.

El informe de pruebas debe contener como mínimo los siguientes datos:

- a) Identificación del laboratorio de pruebas.
- b) Responsable del laboratorio.

- c) Identificación del equipo.
- d) Reactivos que se utilizan para las pruebas.
- e) Resultados que se obtienen de las pruebas.
- f) Comentarios u observaciones sobre los resultados, si existen.
- g) Fecha o fechas de realización de las pruebas.

## **8. Marcado**

### **8.1 En el producto.**

#### **8.1.1 Para todos los tipos.**

La conexión debe marcarse en la o las tuercas en forma permanente con la marca o símbolo del fabricante.

**8.1.2** Para los Tipos 2 y 3, la conexión debe marcarse en el producto y/o por medio de etiquetas, como mínimo con la información siguiente:

- a) Marca o símbolo del fabricante;
- b) Modelo del producto;
- c) Longitud de la conexión, en centímetros o en metros;
- d) Presión máxima de trabajo, en MPa o kPa;
- e) Uso, en esencia: GAS L.P. o GAS NATURAL;
- f) Fecha de fabricación, compuesta como mínimo por cuatro dígitos que pueden ser numéricos o alfanuméricos, de los cuales el primero y segundo indican el mes o semana del año, el tercero y cuarto indican el año, y
- g) La leyenda: HECHO EN MEXICO o HECHO EN [país de origen, en español], para la designación del país de origen; por ejemplo: HECHO EN ITALIA, HECHO EN DINAMARCA.

### **8.2 En el empaque**

El empaque debe marcarse en forma clara como mínimo con la información siguiente:

- a) Marca o símbolo del fabricante;
- b) Modelo del producto, y
- c) La leyenda: HECHO EN MEXICO o HECHO EN [país de origen, en español], para la designación del país de origen; por ejemplo: HECHO EN ITALIA, HECHO EN DINAMARCA.

## **9. PEC**

La evaluación de la conformidad de las conexiones integrales y conexiones flexibles que se utilizan en las instalaciones de aprovechamiento de Gas L.P. o Gas Natural, sujetos a la observancia del presente Proyecto de Norma Oficial Mexicana, será realizada en términos de este PEC por la DGGLP de la Secretaría de Energía y, en su caso, por organismos de certificación acreditados y aprobados en el presente Proyecto de Norma Oficial Mexicana, conforme a lo dispuesto por la Ley Federal sobre Metrología y Normalización y su Reglamento.

**9.1** Para efectos de este PEC, se entenderá por:

#### **9.1.1 Certificado de conformidad.**

Documento mediante el cual la DGGLP o el organismo de certificación correspondiente hacen constar que las conexiones integrales y conexiones flexibles que se utilizan en las instalaciones de aprovechamiento de Gas L.P. o Gas Natural cumplen con la totalidad de las especificaciones establecidas en este Proyecto de Norma.

**9.1.2** Certificado del sistema de gestión de la calidad.

Documento que otorga un organismo de certificación de sistemas de gestión de la calidad establecido en términos de la Ley, a efecto de hacer constar ante la DGGLP o el organismo de certificación para producto que el sistema de gestión de la calidad del proceso de fabricación del producto objeto del presente Proyecto de Norma contempla procedimientos de verificación.

**9.1.3** DGGLP.

Dirección General de Gas L.P. de la Secretaría de Energía.

**9.1.4** Evaluación de la conformidad.

Determinación del grado de cumplimiento con el presente Proyecto de Norma.

**9.1.5** Familia de modelos.

Al grupo de modelos de un mismo tipo de las conexiones integrales y conexiones flexibles que se utilizan en las instalaciones de aprovechamiento de Gas L.P. o Gas Natural, en los que las variantes entre sí son de carácter estético o de apariencia, pero conservan las características de diseño y desempeño que aseguran el cumplimiento con el presente Proyecto de Norma.

**9.1.6** Informe de pruebas.

Documento que emite un laboratorio de pruebas, mediante el cual se presentan los resultados obtenidos de las pruebas realizadas a las conexiones integrales y conexiones flexibles que se utilizan en las instalaciones de aprovechamiento de Gas L.P. o Gas Natural, de conformidad con las especificaciones y métodos de prueba descritos en el presente Proyecto Norma.

**9.1.7** Laboratorio de pruebas.

Persona acreditada y aprobada en términos de la Ley, que cumple con los requisitos establecidos en el Reglamento de la referida Ley, para realizar las pruebas descritas en el presente Proyecto de Norma.

**9.1.8** Laboratorio de pruebas extranjero.

Aquel que se encuentra fuera del territorio nacional y que cuenta con equipo suficiente y personal técnico calificado para realizar las pruebas descritas en el presente Proyecto de Norma, cuyos informes de resultados son susceptibles de servir como referencia para determinar el apego a las especificaciones de dicha normatividad.

**9.1.9** Ley.

A la Ley Federal sobre Metrología y Normalización.

**9.1.10** Norma.

Al Proyecto de Norma Oficial Mexicana PROY-NOM-014-SESH-2012.

**9.1.11** Organismo de certificación.

Persona moral acreditada y aprobada en el presente Proyecto de Norma conforme a la Ley, que tiene por objeto realizar funciones de certificación para producto de las conexiones integrales y conexiones flexibles que se utilizan en las instalaciones de aprovechamiento de Gas L.P. o Gas Natural.

**9.1.12** Organismo de certificación de sistemas de gestión de la calidad.

Persona moral acreditada y aprobada conforme a la Ley, que: (i) tenga por objeto realizar funciones de certificación de sistemas de gestión de la calidad de la línea de producción de las conexiones integrales y conexiones flexibles que se utilizan en las instalaciones de aprovechamiento de Gas L.P. o Gas Natural y (ii) tenga los procedimientos de seguimiento de conformidad con lo dispuesto en la Ley.

**9.1.13** Verificación.

Constatación ocular y comprobación mediante muestreo, medición, pruebas o revisión de documentos que se realiza para evaluar la conformidad con el presente Proyecto de Norma, en un momento determinado.

**9.2** Procedimiento.

El presente procedimiento es aplicable a las conexiones integrales y conexiones flexibles materia de este Proyecto de Norma, de fabricación nacional o extranjera, que se pretendan comercializar en territorio nacional que se utilizan en las instalaciones de aprovechamiento de Gas L.P. o Gas Natural.

**9.2.1** El cumplimiento de las especificaciones descritas en el presente Proyecto de Norma debe hacerse constar mediante certificado de conformidad, emitido a partir de la evaluación de la conformidad que se realice a las conexiones integrales y conexiones flexibles que se utilizan en las instalaciones de aprovechamiento de Gas L.P. o Gas Natural. Dicho certificado podrá obtenerse de la DGGLP en términos de lo dispuesto en el numeral 9.2.3, inciso a), o en su caso, de un organismo de certificación conforme al inciso b) de ese mismo numeral.

Los procedimientos de certificación de conformidad que instrumenten los organismos de certificación con motivo del presente Proyecto de Norma, estarán sujetos a la aprobación de la DGGLP.

**9.2.2** El certificado de conformidad a que se refiere el numeral anterior debe emitirse por cada modelo de conexiones integrales y conexiones flexibles que se utilizan en las instalaciones de aprovechamiento de Gas L.P. o Gas Natural, de acuerdo a la clasificación señalada en el numeral 4, y podrá incluir una familia de modelos conforme a lo siguiente:

Adicionalmente, los modelos también deben cumplir con cada uno de los criterios indicados a continuación:

- 1) Se permiten cambios estéticos, gráficos y variaciones de color.
- 2) Los diferentes modelos deben ser fabricados en la misma planta productiva.
- 3) Se permiten diferentes marcas, siempre y cuando sean fabricadas por la misma planta productiva.
- 4) Se permiten variantes de componentes externos en cuanto a forma y diseño.
- 5) Mismos materiales utilizados en la fabricación.
- 6) Se permite la variación en tamaños, siempre y cuando, sea evaluado el de menor tamaño.

Para efectos de certificación inicial se tendrá que enviar a pruebas de laboratorio el o los modelos más representativos de la familia propuesta.

En caso de que algún modelo cuente adicionalmente con características diferentes, dicho modelo también debe ser enviado a pruebas de laboratorio.

El número de modelos que pertenezcan a una familia, para ser certificada, no está restringido, siempre y cuando, cumplan con cada uno de los criterios aplicables e indicados en el presente numeral.

**9.2.3** Para obtener el certificado de conformidad de las conexiones integrales y conexiones flexibles que se utilizan en las instalaciones de aprovechamiento de Gas L.P. o Gas Natural, se estará a lo siguiente:

- a) Para obtener el certificado de la conformidad por parte de la DGGLP, el interesado deberá cumplir con los requisitos que establece el Registro Federal de Trámites y Servicios, en lo correspondiente al Trámite SENER-01-021“Certificación de producto sujeto a Norma Oficial Mexicana en materia de Gas L.P.”. Para tal efecto, deberá cumplir con las especificaciones señaladas en el presente Proyecto de Norma, incluyendo los planos y especificaciones técnicas del modelo o de la familia de modelos de las conexiones integrales y conexiones flexibles que se utilizan en las instalaciones de aprovechamiento de Gas L.P. o Gas Natural. En dichas especificaciones se debe incluir la descripción y comprobación de la totalidad de los requisitos técnicos requeridos de acuerdo a su clasificación, incluyendo certificados, lista de partes y componentes, instructivos de operación y de instalación, memorias técnicas, fotografías, descripción de materiales, especificaciones del proceso de fabricación, propiedades, evidencia de información comercial y demás documentación que avale el cumplimiento con las especificaciones carentes de procedimiento técnico. En lo referente al informe de resultados de las pruebas aplicables al producto correspondiente, éste debe presentarse en original. Dicho informe de pruebas debe tener una vigencia de un año a partir de la fecha de su emisión. El directorio de laboratorios de pruebas puede ser consultado en la página web de la Secretaría de Energía, vía Internet, en la dirección: [www.energia.gob.mx](http://www.energia.gob.mx).
- b) Para obtener el certificado de la conformidad por parte de los organismos de certificación, el interesado deberá contactar directamente a dichos organismos y cumplir con los requisitos correspondientes en los términos de los procedimientos de certificación de producto señalados en el numeral 9.2.1 del presente Proyecto de Norma.
- c) Para obtener el certificado del sistema de gestión de la calidad, el interesado deberá contactar directamente a los organismos de certificación de sistemas de gestión de la calidad.

**9.2.4** Los certificados de la conformidad son intransferibles y se otorgarán al fabricante nacional, importador o comercializador de las conexiones integrales y conexiones flexibles que se utilizan en las instalaciones de aprovechamiento de Gas L.P. o Gas Natural, que los soliciten, previo cumplimiento de los requisitos a que se refieren los numerales 9.2.2 y 9.2.3 del presente Proyecto de Norma.

**9.2.5** Procedimientos y tipos de certificación.

Los procedimientos para la certificación y verificación de este Proyecto de Norma serán conforme a las siguientes modalidades:

- I. Certificación con verificación y seguimiento, mediante pruebas periódicas;
- II. Certificación con verificación y seguimiento, mediante el sistema de gestión de la calidad de la línea de producción; o
- III. Certificación por lote.

La certificación por lote será posible, siempre y cuando haya una identificación única por cada modelo de producto que conforme dicho lote. Para la certificación por lote, es necesario realizar un muestreo previo para seleccionar la muestra de producto que será enviada a pruebas de laboratorio.

**9.2.6** La vigencia de los certificados de conformidad será la que a continuación se describe y estará sujeta al cumplimiento, en todo momento, de las especificaciones y disposiciones señaladas en el presente Proyecto de Norma:

- I. Un año a partir de la fecha de su emisión, para los certificados con verificación y, en su caso, seguimiento, mediante pruebas periódicas.
- II. Tres años a partir de la fecha de emisión, para los certificados con verificación y, en su caso, seguimiento, mediante el sistema de gestión de la calidad.
- III. Los certificados por lote sólo ampararán la cantidad de especímenes que se fabriquen, comercialicen, importen o exporten, con base en dichos certificados, por lo que carecerán de vigencia.

Las vigencias a que se refiere este artículo están sujetas al resultado de la verificación y, en su caso, del seguimiento correspondiente, en los términos establecidos en el numeral 9.4.

Las ampliaciones de titularidad de los certificados expedidos, tendrán como fecha de vencimiento la misma que la indicada en los certificados que dieron origen a éstos.

Los certificados podrán ser cancelados de inmediato a petición del fabricante, importador o comercializador que solicitó el certificado, o bien, su ampliación. Cuando sea cancelado un certificado, las ampliaciones de los certificados y/o titularidad, según corresponda, serán igualmente canceladas. La vigencia de los certificados quedará sujeta al resultado de las verificaciones y, en su caso, del seguimiento correspondiente, así como a la evaluación del producto muestreado, conforme a lo dispuesto en este numeral y al numeral 9.4.

**9.3** Producción.

Las personas físicas o morales que cuenten con certificado de conformidad de las conexiones integrales y conexiones flexibles que se utilizan en las instalaciones de aprovechamiento de Gas L.P. o Gas Natural deben conservar los registros e informes de resultados de las pruebas referidas en los numerales 5 y 7 del presente Proyecto de Norma.

**9.4** Verificación y seguimiento.

Los actos de verificación que se requieran llevar a cabo para evaluar la conformidad de las conexiones integrales y conexiones flexibles que se utilizan en las instalaciones de aprovechamiento de Gas L.P. o Gas Natural estarán a cargo de la DGGLP o los organismos de certificación correspondientes y serán realizados en términos de la Ley. Dichos actos podrán ser realizados mediante inspección visual y documental, muestreo, mediciones y realización de pruebas, en términos de lo dispuesto en los numerales 5, 6 y 7.

Los actos referidos en el párrafo anterior podrán realizarse en los lugares de fabricación, almacenaje, comercialización y/o venta de los las conexiones integrales y conexiones flexibles que se utilizan en las instalaciones de aprovechamiento de Gas L.P. o Gas Natural, según corresponda, que se encuentren dentro del territorio nacional.

De conformidad con lo dispuesto en el párrafo tercero del artículo 91 de la Ley, los gastos que se originen por las verificaciones requeridas para llevar a cabo la evaluación de la conformidad con el presente Proyecto de Norma, serán a cargo de la persona a quien se efectúen dichas verificaciones.

Las verificaciones de seguimiento serán realizadas por la DGGLP o el organismo de certificación y se programarán de común acuerdo con el titular del certificado. La periodicidad de estas verificaciones será de dos veces al año para la certificación con verificación mediante pruebas periódicas al producto y una vez al año para la certificación con verificación mediante el sistema de gestión de la calidad de línea de producción.

Para los certificados emitidos en la modalidad III, certificación por lote, no aplica verificación de seguimiento.

En el caso de certificados de conformidad emitidos por la DGGLP, las verificaciones de vigilancia serán realizadas por la DGGLP con base en denuncias recibidas o como medida preventiva a posibles violaciones a la Ley, el Reglamento de Gas Licuado de Petróleo y el presente Proyecto de Norma, pudiendo auxiliarse de los laboratorios de pruebas y organismos de certificación.

Para fines de certificación y cuando en la verificación se requiera de muestreo y pruebas al producto, para la selección de la muestra, se aplicará el siguiente método:

- I. Para cualquiera de las familias de modelos de los productos materia de este Proyecto de Norma, la muestra estará constituida conforme al numeral 6 del presente Proyecto de Norma.

El muestreo se realizará en la fábrica o bodega del titular del certificado o directamente en punto de venta. Para el caso de muestreo en punto de venta no se requiere un lote mínimo de especímenes.

- II. La muestra seleccionada en la fábrica se podrá tomar de la línea de producción o del área de producto terminado.

#### **9.4.1 Suspensión y cancelación de certificados de conformidad.**

Sin perjuicio de lo dispuesto en la Ley, la DGGLP o los organismos de certificación correspondientes podrán suspender o cancelar certificados de conformidad en los casos en que se evidencie incumplimiento con las especificaciones establecidas en este Proyecto de Norma.

**9.4.2** Cuando del resultado de la verificación se determine incumplimiento con este Proyecto de Norma o cuando dicha verificación no pueda llevarse a cabo en tres ocasiones sucesivas por causa imputable al titular del certificado de conformidad, el organismo de certificación para producto dará aviso inmediato a la DGGLP y al titular, de la suspensión o cancelación del certificado de conformidad, sin perjuicio de las sanciones que procedan.

**9.5** Los organismos de certificación deben informar permanentemente a la DGGLP sobre los certificados de conformidad que hayan otorgado, suspendido y/o cancelado.

**9.6** Los resultados del informe de pruebas y de las verificaciones que se practiquen a las conexiones integrales y conexiones flexibles que se utilizan en las instalaciones de aprovechamiento de Gas L.P. o Gas Natural materia de esta Norma, serán tomados en cuenta por la DGGLP o por los organismos de certificación, para efectos de suspender o cancelar el certificado de conformidad correspondiente, o en su caso, extender su vigencia.

**9.7** En caso de suspensión de la vigencia o cancelación del certificado de sistema de calidad, el titular del certificado de conformidad debe dar aviso inmediato a la DGGLP o al organismo de certificación según corresponda.

En el caso de cancelación del certificado de sistema de calidad, el certificado de conformidad quedará suspendido definitivamente a partir de la fecha de terminación de la auditoría realizada por el organismo de certificación para sistema de gestión de la calidad.

Los organismos de certificación notificarán de inmediato a la DGGLP para los efectos a que hubiere lugar.

En caso de suspensión de la vigencia del certificado de sistema de calidad, el certificado de conformidad quedará suspendido por un periodo máximo de 30 días naturales a partir de la fecha de terminación de la auditoría realizada por el organismo de certificación para sistema de gestión de la calidad. Si dentro del

término anteriormente señalado se restablece la vigencia del certificado del sistema de calidad, la vigencia del certificado de conformidad se restablecerá hasta la fecha para la que originalmente fue otorgado. En caso contrario, dicho certificado quedará automáticamente cancelado y los organismos de certificación para producto notificarán de inmediato a la DGGLP para los efectos a que hubiere lugar.

En ambos casos, el titular del certificado de conformidad cancelado podrá solicitar la modalidad de certificación de la conformidad con verificación mediante pruebas periódicas a producto.

#### **10. Sanciones**

El incumplimiento de lo dispuesto en el presente Proyecto de Norma Oficial Mexicana será sancionado por la Secretaría de Energía, a través de la DGGLP, y la Procuraduría Federal del Consumidor, conforme a sus respectivas atribuciones.

#### **11. Vigilancia**

La vigilancia del presente Proyecto de Norma Oficial Mexicana una vez que sea publicado en el Diario Oficial de la Federación como Norma Oficial Mexicana y se encuentre vigente, estará a cargo de la Secretaría de Energía, a través de la DGGLP, y la Procuraduría Federal del Consumidor, conforme a sus respectivas atribuciones.

#### **12. Bibliografía**

Norma Mexicana NMX-Z-013/1-1977, Guía para la redacción, estructuración y presentación de las Normas Mexicanas. DOF. 31-X-1977.

Norma Mexicana NMX-X-028-SCFI-2009, Industria del gas.- Conexión integral y Conexión flexible que se utilizan en instalaciones domésticas y comerciales de Gas L.P. o Gas Natural.- Especificaciones y métodos de prueba. DOF. 20-V-2009.

ANSI/CGA, American Standard for Compressed Gas Cylinder Valve Outlet and Inlet Connections. Edition V-1-1987.

UL 569, Standard for Safety, Pigtails and Flexible Hose Connectors for LP - Gas. Edition 2009.

#### **13. Concordancia con normas internacionales**

Este Proyecto de Norma Oficial Mexicana no es equivalente con norma internacional alguna, por no existir esta última al momento de elaborar el presente Proyecto de Norma Oficial Mexicana.

### **TRANSITORIOS**

**Primero.** Este Proyecto de Norma Oficial Mexicana entrará en vigor a los 60 días naturales posteriores a su publicación en el Diario Oficial de la Federación.

**Segundo.** A la entrada en vigor de este Proyecto de Norma Oficial Mexicana, se cancela y sustituye la Norma Oficial Mexicana NOM-018/3-SCFI-1993, "Distribución y consumo de Gas L.P.- Recipientes portátiles y sus accesorios parte 3.- Cobre y sus aleaciones.- Conexión integral (cola de cochino) para uso en Gas L.P.", publicada en el Diario Oficial de la Federación el 14 de octubre de 1993.

**Tercero.** Los certificados de la conformidad vigentes respecto de la Norma Oficial Mexicana NOM-018/3-SCFI-1993, "Distribución y consumo de Gas L.P.- Recipientes portátiles y sus accesorios parte 3.- Cobre y sus aleaciones.- Conexión integral (cola de cochino) para uso en Gas L.P.", que hayan sido emitidos con anterioridad a la fecha de entrada en vigor del presente Proyecto de Norma Oficial Mexicana, continuarán vigentes hasta que concluya su término. La vigencia de dichos certificados no podrá exceder de un año contado a partir de su fecha de emisión.

**Cuarto.** El presente Proyecto de Norma Oficial Mexicana no será aplicable a las conexiones integrales denominadas "cola de cochino", que hayan sido fabricados con anterioridad a su entrada en vigor, por lo que podrán comercializarse sin requisito adicional alguno hasta agotar el inventario del producto.

México, D.F., a los cinco días del mes de septiembre de dos mil doce.- El Presidente Suplente del Comité Consultivo Nacional de Normalización en Materia de Hidrocarburos, **Luis Felipe Díaz Lazcano**.- Rúbrica.