

SECRETARIA DE ENERGIA

NORMA Oficial Mexicana NOM-030-ENER-2012, Eficacia luminosa de lámparas de diodos emisores de luz (LED) integradas para iluminación general. Límites y métodos de prueba.

Al margen un sello con el Escudo Nacional, que dice: Estados Unidos Mexicanos.- Secretaría de Energía.- Comisión Nacional para el Uso Eficiente de la Energía.- Comité Consultivo Nacional de Normalización para la Preservación y Uso Racional de los Recursos Energéticos (CCNNPURRE).

NORMA OFICIAL MEXICANA NOM-030-ENER-2012, EFICACIA LUMINOSA DE LAMPARAS DE DIODOS EMISORES DE LUZ (LED) INTEGRADAS PARA ILUMINACION GENERAL. LIMITES Y METODOS DE PRUEBA.

EMILIANO PEDRAZA HINOJOSA, Presidente del Comité Consultivo Nacional de Normalización para la Preservación y Uso Racional de los Recursos Energéticos (CCNNPURRE) y Director General de la Comisión Nacional para el Uso Eficiente de la Energía, con fundamento en los artículos: 33 fracción X de la Ley Orgánica de la Administración Pública Federal; 1, 6, 7 fracción VII, 10, 11 fracciones IV y V y quinto transitorio de la Ley para el Aprovechamiento Sustentable de la Energía, 38 fracción II, 40 fracciones I, X y XII, 41, 44, 45, 46 y 47 de la Ley Federal sobre Metrología y Normalización; 28 y 34 del Reglamento de la Ley Federal sobre Metrología y Normalización; 3 fracción VI inciso c), 33, 34 fracciones XIX, XX, XXII, XXIII y XXV y 40 del Reglamento Interior de la Secretaría de Energía; expide la siguiente:

NORMA OFICIAL MEXICANA NOM-030-ENER-2012, EFICACIA LUMINOSA DE LAMPARAS DE DIODOS EMISORES DE LUZ (LED) INTEGRADAS PARA ILUMINACION GENERAL. LIMITES Y METODOS DE PRUEBA

CONSIDERANDO

Que la Ley Orgánica de la Administración Pública Federal, define las facultades de la Secretaría de Energía, entre las que se encuentra la de expedir normas oficiales mexicanas que promueven la eficiencia del sector energético;

Que la Ley Federal sobre Metrología y Normalización señala como una de las finalidades de las normas oficiales mexicanas el establecimiento de criterios y/o especificaciones que promuevan el mejoramiento del medio ambiente, la preservación de los recursos naturales y salvaguardar la seguridad al usuario;

Que habiéndose cumplido el procedimiento establecido en la Ley Federal sobre Metrología y Normalización para la elaboración de proyectos de normas oficiales mexicanas, el Presidente del Comité Consultivo Nacional de Normalización para la Preservación y Uso Racional de los Recursos Energéticos, ordenó la publicación del Proyecto de Norma Oficial Mexicana PROY-NOM-030-ENER-2011, Eficacia luminosa de lámparas de diodos emisores de luz (LED) integradas para iluminación general. Límites y métodos de prueba; lo que se realizó en el Diario Oficial de la Federación el 20 de enero de 2012, con el objeto de que los interesados presentaran sus comentarios al citado Comité Consultivo que lo propuso;

Que durante el plazo de 60 días naturales contados a partir de la fecha de publicación de dicho proyecto de Norma Oficial Mexicana, la Manifestación de Impacto Regulatorio a que se refiere el artículo 45 de la Ley Federal sobre Metrología y Normalización estuvo a disposición del público en general para su consulta; y que dentro del mismo plazo, los interesados presentaron comentarios sobre el contenido del citado proyecto de Norma Oficial Mexicana, mismos que fueron analizados por el Comité, realizándose las modificaciones conducentes al proyecto de NOM. Las respuestas a los comentarios recibidos fueron publicadas en el Diario Oficial de la Federación el 31 de mayo de 2012;

Que la Ley Federal sobre Metrología y Normalización establece que las normas oficiales mexicanas se constituyen como el instrumento idóneo para la prosecución de estos objetivos, se expide la siguiente Norma Oficial Mexicana NOM-030-ENER-2012, Eficacia luminosa de lámparas de diodos emisores de luz (LED) integradas para iluminación general. Límites y métodos de prueba.

Sufragio Efectivo. No Reelección.

México, D.F., a 5 de junio de 2012.- El Presidente del Comité Consultivo Nacional de Normalización para la Preservación y Uso Racional de los Recursos Energéticos (CCNNPURRE) y Director General de la Comisión Nacional para el Uso Eficiente de la Energía, **Emiliano Pedraza Hinojosa**.- Rúbrica.

NORMA OFICIAL MEXICANA NOM-030-ENER-2012, EFICACIA LUMINOSA DE LAMPARAS DE DIODOS EMISORES DE LUZ (LED) INTEGRADAS PARA ILUMINACION GENERAL. LIMITES Y METODOS DE PRUEBA

Esta Norma Oficial Mexicana se elaboró en el Comité Consultivo Nacional de Normalización para la Preservación y Uso Racional de los Recursos Energéticos (CCNNPURRE), con la colaboración de los siguientes organismos, instituciones y empresas:

- Asociación de Normalización y Certificación, A.C.
- Cámara Nacional de Manufacturas Eléctricas
- Cámara Nacional de la Industria Electrónica, de Telecomunicaciones y Tecnologías de la Información
- Centro Nacional de Metrología
- Electro mag, S.A. de C.V.
- Fideicomiso para el Ahorro de Energía Eléctrica
- GE Commercial Materials, S. de R.L. de C.V.
- Grupo Dipralight S.A. de C.V.
- Havells México, S.A. de C.V.
- Laboratorio de Alumbrado Público del Gobierno del Distrito Federal
- Normalización y Certificación Electrónica A.C.
- Osram, S.A. de C.V.
- Philips Mexicana, S.A. de C.V.
- Procuraduría Federal del Consumidor

CONTENIDO

1. Objetivo.
2. Campo de aplicación.
 - 2.1. Excepciones.
3. Referencias.
4. Definiciones.
5. Clasificación.
 - 5.1. Por su flujo luminoso total
 - 5.2. Por su distribución espacial de luz
6. Especificaciones.
 - 6.1. Especificaciones para lámparas de LED integradas omnidireccionales.
 - 6.2. Especificaciones para lámparas de LED integradas direccionales.
 - 6.3. Compatibilidad electromagnética
7. Muestreo.
8. Métodos de prueba.
 - 8.1. Eficacia luminosa.
 - 8.2. Variación del flujo luminoso total nominal.
 - 8.3. Temperatura de color correlacionada (TCC).
 - 8.4. Flujo luminoso total mínimo mantenido y temperatura de color correlacionada mantenida.
 - 8.5. Índice de rendimiento de color (IRC).

- 8.6. Factor de potencia (FP).
- 8.7. Ciclo de choque térmico.
- 8.8. Ciclo de conmutación.
- 8.9. Sobretensiones transitorias.
- 8.10. Distorsión armónica total.
- 9. Criterio de aceptación.
- 10. Marcado.
 - 10.1. En el cuerpo del producto
 - 10.2. En el empaque
 - 10.3. Garantía
- 11. Vigilancia.
- 12. Procedimiento para la evaluación de la conformidad.
 - 12.1. Objetivo
 - 12.2. Referencias
 - 12.3. Definiciones
 - 12.4. Disposiciones Generales
 - 12.5. Procedimiento
 - 12.6. Diversos
- 13. Sanciones.
- 14. Bibliografía.
- 15. Concordancia con normas internacionales.
- 16. Transitorios.

Apéndices normativos

- A. Mediciones eléctricas, fotométricas y radiométricas para lámparas de LED integradas.
- B. Medición del flujo luminoso total mínimo mantenido y temperatura de color correlacionada mantenida para las lámparas de LED integradas.
- C. Prueba de resistencia al choque térmico y a la conmutación.
- D. Prueba de resistencia a las sobretensiones transitorias.
- E. Medición de la distorsión armónica total.

Apéndices informativos

- F. Representación de la lámpara omnidireccional y direccional con base arriba.
- G. Tipos de bulbos.
- H. Recomendaciones para la medición con esfera integradora.
- I. Tipos de bases para las lámparas de LED integradas.

1. Objetivo.

Esta Norma Oficial Mexicana establece las especificaciones para las lámparas de LED integradas para iluminación general, así como los métodos de prueba aplicables para comprobar las mismas. Asimismo, establece el tipo de información de características técnicas esenciales acordes con el uso destinado, que deben llevar los productos objeto de esta Norma Oficial Mexicana que se comercialicen dentro del territorio de los Estados Unidos Mexicanos y de igual forma, atiende la necesidad de que dichos productos propicien el uso eficiente y el ahorro de energía.

2. Campo de aplicación.

Esta Norma Oficial Mexicana aplica a todas las lámparas de LED integradas omnidireccionales y direccionales, que se destinan para iluminación general, en tensiones eléctricas de alimentación de 100 V a 277 V c. a. y 50 Hz o 60 Hz, que se fabriquen o importen para ser comercializadas dentro del territorio de los Estados Unidos Mexicanos.

2.1 Excepciones.

Esta Norma Oficial Mexicana no aplica a los productos que se establecen en otra Norma Oficial Mexicana en materia de eficiencia energética, así como a los luminarios de LED y a los módulos de LED, y a las lámparas LED con tensión eléctrica de operación igual o menor a 24 V.

3. Referencias.

Para la correcta aplicación de esta Norma Oficial Mexicana deben consultarse y aplicarse las siguientes normas vigentes:

NOM-008-SCFI-2002	Sistema general de unidades de medida.
NOM-024-SCFI-1998	Información comercial para empaques, instructivos y garantías de los productos electrónicos, eléctricos y electrodomésticos.

4. Definiciones.

Para efectos de esta Norma Oficial Mexicana se establecen las siguientes definiciones.

Nota: Los términos que no se incluyen en esta Norma se definen en las normas de referencia, que se indican en el capítulo 3 o tienen su acepción dentro del contexto en el que se utilizan.

Bulbo: envoltorio externo de vidrio o de otro material transparente o translúcido que guarda los componentes esenciales de una lámpara eléctrica.

Diodo emisor de luz (LED): dispositivo de estado sólido que incorpora una unión p-n, emitiendo radiación óptica cuando se excita por una corriente eléctrica.

Eficacia luminosa: relación del flujo luminoso total emitido por la(s) fuente(s) entre la potencia total consumida por el sistema, expresada en lumen por watt (lm/W).

Factor de potencia (FP): relación entre la potencia eléctrica activa (P) y la potencia eléctrica aparente (S), en un circuito de corriente alterna.

Flujo luminoso total: energía radiante en forma de luz visible al ojo humano, emitida por una fuente luminosa en la unidad de tiempo (segundo); su unidad de medida es el lumen (lm).

Flujo luminoso total final: flujo luminoso total emitido de una fuente de luz, medido al término de un periodo de prueba, en condiciones específicas.

Flujo luminoso total inicial: flujo luminoso total emitido de una fuente de luz, medido al inicio de su vida, después de un periodo de estabilización.

Flujo luminoso total nominal: flujo luminoso total emitido de una fuente de luz, en su posición ideal, que declara el fabricante.

Flujo luminoso total mantenido: relación del flujo luminoso después de un tiempo de uso determinado de la lámpara de LED, en condiciones de operación específicas, dividido por el flujo luminoso inicial de la lámpara, comúnmente expresado como porcentaje.

Índice de rendimiento de color (IRC): medida cuantitativa sobre la capacidad de la fuente luminosa para reproducir fielmente los colores de diversos objetos, comparándolo con una fuente de luz ideal.

Lámpara de LED integrada: unidad que no puede ser desmantelada, sin causar un daño permanente, cuenta con una base para conectarse directamente a la red eléctrica, incorpora una fuente de luz LED y cualquier elemento adicional, necesario para la operación estable de la fuente de luz.

Lámpara de LED integrada direccional: lámpara que emite por lo menos el 80% de su salida de luz dentro de un ángulo sólido (que corresponde a un cono con un ángulo de 120°). Véase Apéndice F.

Lámpara de LED integrada omnidireccional: lámpara que emite luz en todas direcciones. Véase Apéndice F.

Luminario de LED: sistema completo de iluminación, que cuenta con una fuente de luz a base de tecnología LED, controlador, disipador de calor y un control óptico para distribuir la luz.

Módulo de LED: fuente de luz que cuenta con uno o más LEDs, puede contener elementos adicionales como son ópticos, mecánicos, eléctricos y electrónicos, excluyendo el controlador.

Temperatura de color correlacionada (TCC): expresa la apariencia cromática de una fuente de luz por comparación con la apariencia cromática de la luz emitida por un cuerpo negro a una temperatura absoluta determinada, su unidad de medida es el Kelvin (K).

5. Clasificación.

Las lámparas de LED integradas se clasifican de la siguiente manera:

5.1. Por su flujo luminoso total.

5.2. Por su distribución espacial de luz.

- Omnidireccional.
- Direccional.

6. Especificaciones.

6.1. Especificaciones para lámparas de LED integradas omnidireccionales

6.1.1. Eficacia luminosa mínima.

Las lámparas de LED integradas omnidireccionales con forma de bulbo A, BT, P, PS y T deben cumplir con la eficacia luminosa mínima establecida en la Tabla 1 (Véase apéndice G).

Las lámparas de LED integradas omnidireccionales con forma de bulbo BA, C, CA, F y G deben cumplir con la eficacia luminosa mínima establecida en la Tabla 2. (Véase apéndice G).

Las lámparas de LED integradas que no declaren la forma de bulbo de acuerdo a lo establecido en el Capítulo 10, deben cumplir con la eficacia luminosa mínima establecida en la Tabla 1.

Tabla 1. Eficacia luminosa mínima para lámparas de LED integradas omnidireccionales con forma de bulbo A, BT, P, PS y T

Intervalo de flujo luminoso total nominal (lm)	Eficacia luminosa mínima (lm/W)
Menor o igual que 325	50,00
Mayor que 325 y menor o igual que 450	50,00
Mayor que 450 y menor o igual que 800	55,00
Mayor que 800 y menor o igual que 1 100	55,00
Mayor que 1 100 y menor o igual que 1 600	55,00
Mayor que 1 600	55,00

Tabla 2. Eficacia luminosa mínima de las lámparas de LED integradas omnidireccionales con forma de bulbo BA, C, CA, F y G

Intervalo de flujo luminoso total nominal (lm)	Eficacia luminosa mínima (lm/W)
Menor o igual que 150	40,00
Mayor que 150 y menor o igual que 300	
Mayor que 300	

6.1.2. Variación del flujo luminoso total nominal

El flujo luminoso total inicial medido de todas las lámparas de LED integradas omnidireccionales no debe de ser menor al 90% del valor nominal marcado en el producto.

6.1.3. Temperatura de color correlacionada (TCC)

Todas las lámparas de LED integradas omnidireccionales deberán cumplir con la TCC indicada en la Tabla 3.

Tabla 3. Temperatura de color correlacionada

TCC nominal (K)	Tolerancia de la TCC (K)
2 700	Mayor o igual que 2 580 y menor que 2 870
3 000	Mayor o igual que 2 870 y menor que 3 220
3 500	Mayor o igual que 3 220 y menor que 3 710
4 000	Mayor o igual que 3 710 y menor que 4 260
5 000	Mayor o igual que 4 745 y menor que 5 311
6 500	Mayor o igual que 6 020 y menor que 7 040

6.1.4. Flujo luminoso total mínimo mantenido y temperatura de color correlacionada mantenida

Todas las lámparas de LED integradas omnidireccionales deben cumplir con el flujo luminoso total mínimo mantenido establecido en la Tabla 4 y con la temperatura de color correlacionada establecida en la Tabla 3, respecto al flujo luminoso total y temperatura de color correlacionada iniciales, y los medidos después de un periodo de prueba equivalente al 25% de la vida útil declarada de la lámpara, con una duración máxima de 6 000 h.

Tabla 4. Flujo luminoso total mínimo mantenido para las lámparas de LED integradas omnidireccionales

Vida útil nominal (h)	Flujo luminoso total mínimo mantenido (%)
Menor que 15 000	83,2
Mayor o igual a 15 000 y menor que 20 000	86,7
Mayor o igual que 20 000 y menor que 25 000	89,9
Mayor o igual que 25 000 y menor que 30 000	91,8
Mayor o igual que 30 000 y menor que 35 000	93,1
Mayor o igual que 35 000 y menor que 40 000	94,1
Mayor o igual que 40 000 y menor que 45 000	94,8
Mayor o igual que 45 000 y menor que 50 000	95,4
Mayor o igual que 50 000	95,8

6.1.5. Prueba de resistencia al choque térmico y a la conmutación.

Puesto que una lámpara LED integrada omnidireccional es una unidad, la cual no puede desmantelarse sin causar daño permanente, debe probarse como una unidad completa.

Todas las lámparas LED integradas omnidireccionales deben someterse a una prueba de ciclos de choque térmico, así como a una prueba de conmutación, como se establece en el Apéndice C, después de realizar ambas pruebas la lámpara debe de operar y permanecer encendida 15 min.

6.1.6. Índice de rendimiento de color (IRC)

Todas las lámparas de LED integradas omnidireccionales deberán tener un IRC mínimo de 77.

6.1.7. Factor de potencia (FP)

Para todas las lámparas de LED integradas omnidireccionales con potencias eléctricas inferiores o iguales a 5 W, no es necesario especificar el FP. En caso de que en el producto o en el empaque se establezca el FP, éste debe ser igual o mayor que lo marcado en el mismo, calculándose de acuerdo con lo descrito en el inciso 8.6.

Para todas las lámparas de LED omnidireccionales con potencias eléctricas superiores a 5 W, el FP deberá ser mayor o igual a 0,7.

6.2. Especificaciones para lámparas de LED integradas direccionales.**6.2.1. Eficacia luminosa mínima.**

Las lámparas de LED integradas direccionales con forma de bulbo AR11, BR, ER, MR, PAR y R deben cumplir con la eficacia luminosa mínima establecida en la Tabla 5 (Véase Apéndice G).

Tabla 5. Eficacia luminosa mínima de las lámparas de LED integradas direccionales con forma de bulbo AR111, BR, ER, MR, PAR y R

Diámetro (cm)	Eficacia luminosa mínima (lm/W)
Menor o igual que 6,35	40,00
Mayor que 6,35	45,00

6.2.2. Variación del flujo luminoso total nominal

El flujo luminoso total inicial medido de todas las lámparas de LED integradas direccionales, no debe de ser menor al 90% del valor nominal marcado en el producto.

6.2.3. Temperatura de color correlacionada (TCC)

Todas las lámparas de LED integradas direccionales deberán cumplir con la TCC indicada en la Tabla 6.

Tabla 6. Temperatura de color correlacionada

TCC nominal (K)	Tolerancia de la TCC (K)
2 700	Mayor o igual que 2 580 y menor que 2 870
3 000	Mayor o igual que 2 870 y menor que 3 220
3 500	Mayor o igual que 3 220 y menor que 3 710
4 000	Mayor o igual que 3 710 y menor que 4 260
5 000	Mayor o igual que 4 745 y menor que 5 311
6 500	Mayor o igual que 6 020 y menor que 7 040

6.2.4. Flujo luminoso total mínimo mantenido y temperatura de color correlacionada mantenida

Todas las lámparas de LED integradas direccionales deben cumplir con el flujo luminoso total mínimo mantenido establecido en la Tabla 7 y con la temperatura de color correlacionada establecida en la Tabla 6, respecto al flujo luminoso total y temperatura de color correlacionada iniciales, y los medidos después de un periodo de prueba equivalente al 25% de la vida útil declarada de la lámpara, con una duración máxima de 6 000 h.

Tabla 7. Flujo luminoso total mínimo mantenido para las lámparas de LED integradas direccionales

Vida útil nominal (h)	Flujo luminoso total mínimo mantenido (%)
Menor que 15 000	83,2
Mayor o igual a 15 000 y menor que 20 000	86,7
Mayor o igual que 20 000 y menor que 25 000	89,9
Mayor o igual que 25 000 y menor que 30 000	91,8
Mayor o igual que 30 000 y menor que 35 000	93,1
Mayor o igual que 35 000 y menor que 40 000	94,1
Mayor o igual que 40 000 y menor que 45 000	94,8
Mayor o igual que 45 000 y menor que 50 000	95,4
Mayor o igual que 50 000	95,8

6.2.5. Prueba de resistencia al choque térmico y a la conmutación

Puesto que una lámpara LED integrada direccional es una unidad, la cual no puede desmantelarse sin causar daño permanente, debe probarse como una unidad completa.

Todas las lámparas LED integradas direccionales deben someterse a una prueba de ciclos de choque térmico, así como a una prueba de conmutación, como se establece en el Apéndice C, después de realizar ambas pruebas la lámpara de LED integrada debe de operar y permanecer encendida 15 min.

6.2.6. Índice de rendimiento de color (IRC)

Todas las lámparas de LED integradas direccionales con temperatura de color correlacionada menor o igual que 6 000 K deben tener un IRC mínimo de 77.

Todas las lámparas de LED integradas direccionales con temperatura de color correlacionada mayor que 6 000 K deben tener un IRC mínimo de 75.

6.2.7. Factor de potencia (FP)

Para todas las lámparas de LED integradas direccionales con potencias eléctricas inferiores o iguales que 5 W, no es necesario especificar el FP. En caso de que en el producto o en el empaque se establezca el FP, éste debe ser igual o mayor que lo marcado en el mismo.

Para todas las lámparas de LED integradas direccionales con potencias eléctricas mayores que 5 W y menor o igual a 25 W el FP debe ser mayor o igual que 0.5.

Para todas las lámparas de LED integradas direccionales con potencias eléctricas mayores que 25 W el FP deberá ser mayor o igual que 0.7.

6.3. Compatibilidad electromagnética

Todas las lámparas de LED integradas (omnidireccionales, direccionales y las no definidas) deben cumplir con lo siguiente:

6.3.1. Sobretensiones transitorias

Todas las lámparas de LED integradas deben soportar la aplicación de 7 sobretensiones transitorias con una forma de onda sinusoidal amortiguada (ring wave) de una frecuencia de 100 kHz a un nivel de tensión de 2.5 kV en modo diferencial (fase a neutro), como se describe en el Apéndice D, al término de la prueba, la lámpara de LED integrada debe operar y permanecer encendida 15 min.

6.3.2. Distorsión armónica total

En caso de que en el producto o en el empaque se marque la distorsión armónica total en la intensidad de corriente eléctrica, ésta debe ser igual o menor que lo marcado en el mismo, midiéndose de acuerdo con lo establecido en el Apéndice E.

7. Muestreo.

Estará sujeto a lo dispuesto en el Capítulo 12 de la presente Norma Oficial Mexicana

8. Métodos de prueba.

8.1. Eficacia luminosa.

Para determinar la eficacia luminosa de las lámparas de LED integradas establecidas en los incisos 6.1.1., 6.2.1., se debe aplicar la siguiente ecuación:

$$\text{Eficacia Luminosa} = \frac{\text{Flujo luminoso total inicial}}{\text{Potencia eléctrica consumida}} \left[\frac{\text{lm}}{\text{W}} \right]$$

La potencia eléctrica consumida y el flujo luminoso total inicial, se deben determinar de acuerdo con el método de prueba establecido en el Apéndice A.

8.2. Variación del flujo luminoso total nominal.

Para determinar la variación del flujo luminoso total nominal de las lámparas de LED integradas establecida en los incisos 6.1.2., 6.2.2., se debe aplicar la siguiente ecuación:

$$\Delta\Phi_n = \frac{\Phi_i}{\Phi_n} \times 100$$

Donde:

$\Delta\Phi_n$ es la variación del flujo luminoso total nominal

Φ_i es el flujo luminoso total inicial de la lámpara

Φ_n es el flujo luminoso total nominal marcado en el producto

Para el flujo luminoso total inicial se debe utilizar el método de prueba establecido en el Apéndice A.

8.3. Temperatura de color correlacionada (TCC).

La temperatura de color correlacionada de las lámparas de LED integradas establecidas en los incisos 6.1.3., 6.2.3., se debe determinar con el método de prueba establecido en el Apéndice A.

8.4. Flujo luminoso total mínimo mantenido y temperatura de color correlacionada mantenida.

Para determinar el mantenimiento del flujo luminoso total de las lámparas de LED integradas establecido en los incisos 6.1.4., 6.2.4., se debe aplicar la siguiente ecuación:

$$M\Phi = \frac{\Phi_f}{\Phi_i} \times 100$$

Donde:

$M\Phi$ es el Mantenimiento del flujo luminoso total

Φ_i es el flujo luminoso total inicial

Φ_f es el flujo luminoso total final.

Para el flujo luminoso total inicial se debe utilizar el método de prueba establecido en el Apéndice A, para el flujo luminoso total final se debe de utilizar el método de prueba establecido en el Apéndice B.

Para determinar el mantenimiento de la temperatura de color correlacionada de las lámparas de LED integradas establecidos los incisos 6.1.4., 6.2.4., se debe utilizar el método de prueba establecido en el Apéndice B.

8.5. Índice de rendimiento de color (IRC).

Para determinar el índice de rendimiento de color de las lámparas de LED integradas establecido los incisos 6.1.6., 6.2.6., se debe determinar con el método de prueba establecido en el Apéndice A.

8.6. Factor de potencia (FP).

Para determinar el factor de potencia (FP) de las lámparas de LED integradas (incisos 6.1.7., 6.2.7.), se debe aplicar la siguiente ecuación:

$$FP = \frac{P}{V \times I} \left[\frac{W}{VA} \right]$$

Donde:

FP es el factor de potencia;

P es la potencia eléctrica de entrada, expresada en watts;

V es la tensión eléctrica de entrada, expresada en volts; y

I es la intensidad de corriente eléctrica de entrada, expresada en amperes.

La potencia eléctrica, tensión eléctrica y la intensidad de corriente eléctrica se miden a la entrada del espécimen de prueba, de acuerdo a lo establecido en el Apéndice A.

8.7. Ciclo de choque térmico.

Para determinar si las lámparas de LED integradas soportan la prueba de choque térmico (incisos 6.1.5., 6.2.5.), se debe utilizar el método de prueba establecido en el Apéndice C.

8.8. Ciclo de conmutación.

Para determinar si las lámparas de LED integradas resisten la prueba de conmutación (incisos 6.1.5. y 6.2.5.), se debe de utilizar el método de prueba establecido en el Apéndice C.

8.9. Sobretensiones transitorias.

Para determinar si las lámparas de LED integradas soportan la prueba de sobretensiones transitorias del inciso 6.3.1, se debe utilizar el método de prueba establecido en el Apéndice D.

8.10. Distorsión armónica total.

Para determinar si las lámparas de LED integradas cumplen con la distorsión armónica total en la intensidad de corriente eléctrica del inciso 6.3.2, se debe utilizar el método de prueba establecido en Apéndice E.

9. Criterio de aceptación.

Las lámparas de LED integradas cumplen esta Norma Oficial Mexicana, si el resultado de las pruebas de laboratorio descritas en el Capítulo 8, cumplen con las especificaciones aplicables del Capítulo 6, de acuerdo a cada tipo de distribución de luz y para cada una de las piezas que integran la muestra.

10. Marcado.**10.1. En el cuerpo del producto**

10.1.1. Las lámparas de LED integradas contenidas en esta Norma Oficial Mexicana deben marcarse en el cuerpo del producto de manera legible e indeleble con los datos que se listan a continuación, así como las unidades conforme a la NOM-008-SCFI-2002 (véase 3-Referencias):

- a) El nombre o marca registrada del fabricante o del comercializador;
- b) Datos eléctricos nominales de la tensión eléctrica de entrada, frecuencia, potencia eléctrica e intensidad de corriente eléctrica; y
- c) La fecha o código que permita identificar el periodo de fabricación.

Lo indeleble se verifica por inspección, frotando el marcado manualmente durante 15 s con un paño empapado en agua, si después de este tiempo la información es legible se determina cumplimiento de la verificación.

Excepción No. 1: Puede omitirse la frecuencia si el controlador es un circuito electrónico que funciona independientemente de la frecuencia de entrada dentro de un intervalo de 50 Hz a 60 Hz.

Excepción No. 2: Si el producto se marca con la potencia eléctrica de entrada y el factor de potencia es 0,9 o mayor, puede omitirse la intensidad de corriente eléctrica.

Excepción No. 3: Puede abreviarse la fecha de fabricación o utilizar un código designado por el fabricante.

10.1.2. Una lámpara de LED integrada que no se destina para utilizarse en un circuito de atenuación debe marcarse como "No usar con atenuadores de luz".

10.1.3. Una lámpara de LED integrada puede marcarse como "alto factor de potencia " o "hpf" si el factor de potencia que se calcula es 0,9 o mayor, de acuerdo a lo establecido en inciso 8.6.

10.2. En el empaque

10.2.1. Los empaques de las lámparas de LED integradas cubiertas en esta de Norma deben contener de manera legible e indeleble lo siguiente:

a) La representación gráfica o el nombre del producto, salvo que éste no sea visible o identificable a simple vista por el consumidor,

b) Nombre, denominación o razón social y domicilio del fabricante nacional o importador,

c) La leyenda que identifique al país de origen del mismo (ejemplo: "Hecho en...", "Manufacturado en...", u otros análogos)

d) Datos eléctricos nominales de la tensión eléctrica de entrada, frecuencia, potencia eléctrica e intensidad de corriente eléctrica,

e) Tipo de distribución espacial de luz (ver Apéndice F) y tipo de bulbo (ver Apéndice G).

f) Contenido cuando el producto no esté a la vista del consumidor.

10.2.2. Cualquier otra restricción debe establecerse en el empaque.

10.2.3. Una lámpara de LED integrada puede marcarse con distorsión armónica total en corriente si cumple con el inciso 6.3.2. Una lámpara de LED integrada puede marcarse como "baja distorsión armónica en corriente" o "THDi \leq 30%" si la distorsión armónica que se mide es menor al 30%.

10.2.4. El producto objeto de esta Norma Oficial Mexicana, al tener indicados los datos en el empaque y en la cubierta, no requiere de instructivos adicionales.

10.3. Garantía del producto

Todas las lámparas de LED integradas deben presentar una garantía mínima que cubra la reposición del producto por tres años, contados a partir de la fecha de venta y en términos de la Ley Federal de Protección al Consumidor y la NOM-024-SCFI-1998. La garantía podrá ser incluida en el empaque del producto o dentro del mismo.

11. Vigilancia.

La Secretaría de Energía, a través de la Comisión Nacional para Uso Eficiente de la Energía y la Procuraduría Federal del Consumidor, conforme a sus atribuciones y en el ámbito de sus respectivas competencias, son las autoridades que estarán a cargo de vigilar el cumplimiento de esta Norma Oficial Mexicana.

El cumplimiento de esta Norma Oficial Mexicana, no exime ninguna responsabilidad en cuanto a la observancia de lo dispuesto en otras Normas Oficiales Mexicanas.

12. Procedimiento para la evaluación de la conformidad.

De conformidad con los artículos 68 primer párrafo, 70 fracciones I y 73 de la Ley Federal sobre Metrología y Normalización, se establece el presente Procedimiento para la Evaluación de la Conformidad.

12.1. Objetivo

Este Procedimiento para la Evaluación de la Conformidad (PEC), establece los lineamientos a seguir por los organismos de certificación, independientemente de los que, en su caso, determine la autoridad competente.

12.2. Referencias

Para la correcta aplicación de este PEC es necesario consultar los siguientes documentos vigentes:

- Ley Federal sobre Metrología y Normalización (LFMN).
- Reglamento de la Ley Federal sobre Metrología y Normalización (RLFMN).

12.3. Definiciones

Para los efectos de este PEC, se entenderá por:

12.3.1. Autoridades competentes: la Secretaría de Energía (SENER), la Comisión Nacional para el Uso Eficiente de la Energía (Conuee) y la Procuraduría Federal del Consumidor (PROFECO) conforme a sus atribuciones.

12.3.2. Certificado de la conformidad del producto: Documento mediante el cual el organismo de certificación para producto, hace constar que un producto o una familia de productos determinados cumple con las especificaciones establecidas en la NOM. Para el caso de un certificado expedido con una vigencia en tiempo, el organismo de certificación de producto debe comprobar que durante la vigencia del certificado el producto cumple con lo dispuesto por la Norma Oficial Mexicana, en caso contrario, se debe cancelar la vigencia de dicho certificado.

12.3.3. Especificaciones técnicas: la información técnica de los productos que describe que éstos cumplen con los criterios de agrupación de familia de producto y que ayudan a demostrar cumplimiento con las especificaciones establecidas en la NOM.

12.3.4. Evaluación de la conformidad: la determinación del grado de cumplimiento con la NOM.

12.3.5. Familia de productos: es un grupo de productos del mismo tipo (omnidireccionales, direccionales) en el que las variantes son de carácter estético o de apariencia, pero conservan las características de diseño, construcción, componentes y ensamble que aseguran el cumplimiento con la NOM, además deben fabricarse en la misma planta productiva y pertenecer a los intervalos de flujo luminoso o intervalo de diámetro y eficacia, establecidos en las Tablas 9, 10 y 11.

12.3.6. Informe de certificación del sistema de calidad: El que otorga un organismo de certificación para producto a efecto de hacer constar, que el sistema de aseguramiento de calidad del producto que se pretende certificar, contempla procedimientos para asegurar el cumplimiento con la NOM.

12.3.7. Informe de pruebas: el documento que emite un laboratorio de pruebas acreditado y aprobado en los términos de la LFMN, mediante el cual se presentan los resultados obtenidos en las pruebas realizadas a los productos.

12.3.8. Laboratorio de pruebas: el laboratorio de pruebas acreditado y aprobado para realizar pruebas de acuerdo con la NOM, conforme lo establece la LFMN y su Reglamento.

12.3.9. Organismo de certificación para producto: la persona moral acreditada y aprobada conforme a la LFMN y su Reglamento, que tenga por objeto realizar funciones de certificación a los productos referidos en la NOM.

12.3.10. Organismo de certificación para sistemas de aseguramiento de la calidad: la persona moral acreditada y aprobada conforme a la LFMN y su Reglamento, que tenga por objeto realizar funciones de certificación de sistemas de aseguramiento de la calidad.

12.3.11. Producto: las Lámparas de LED integradas, referidas en el campo de aplicación de la NOM.

12.3.12. Renovación del certificado de cumplimiento: la emisión de un nuevo certificado de cumplimiento, normalmente por un periodo igual al que se le otorgó en la primera certificación, previo seguimiento al cumplimiento con la NOM.

12.3.13. Verificación: la comprobación a la que están sujetos los productos certificados de acuerdo con la NOM, así como el sistema de aseguramiento de la calidad, a los que se les otorgó un certificado de la conformidad con el objeto de constatar que continúan cumpliendo con la NOM y del que depende la vigencia de dicha certificación.

12.4. Disposiciones generales

12.4.1. La evaluación de la conformidad debe realizarse por laboratorios de prueba y organismos de certificación de producto, acreditados y aprobados en la NOM, conforme a lo dispuesto en la LFMN.

12.4.2. El solicitante debe requerir la evaluación de la conformidad con la NOM, al organismo de certificación para producto, cuando lo requiera para dar cumplimiento a las disposiciones legales o para otros fines de su propio interés y el organismo de certificación para producto entregará al solicitante la solicitud de servicios de certificación, el contrato de prestación de servicios y la información necesaria para llevar a cabo el proceso de certificación de producto.

12.4.3. Una vez que el solicitante ha analizado la información proporcionada por el organismo de certificación para producto, presentará la solicitud con la información respectiva, así como el contrato de prestación de servicios de certificación que celebra con el organismo de certificación para producto.

12.4.4. El solicitante debe elegir un laboratorio de pruebas, con objeto de someter a pruebas de laboratorio una muestra. Las pruebas se realizarán bajo la responsabilidad del organismo de certificación para producto, a partir de que el solicitante haya entregado toda la información requerida, incluyendo los informes de prueba respectivos. El organismo de certificación para producto, debe dar respuesta a las solicitudes de certificación, renovación, cambios en el alcance de la certificación (tales como el país de origen, modelo, clave, etc.).

12.4.5. El presente PEC es aplicable a los productos de fabricación nacional o de importación que se comercialicen en el territorio nacional.

12.4.6. La autoridad competente resolverá controversias en la interpretación de este PEC.

12.5. Procedimiento

12.5.1. Para obtener el certificado de la conformidad del producto, el solicitante podrá optar por la modalidad de certificación mediante pruebas periódicas al producto, o por la modalidad de certificación mediante el sistema de aseguramiento de la calidad de la línea de producción y para tal efecto, deberá presentar la siguiente documentación al organismo de certificación para producto.

Para fines de certificación inicial, la especificación de los incisos 6.1.4. o 6.2.4 se comprobará presentando el informe de prueba del inciso 8.4 a las 1 000 h de la misma, el cumplimiento al 25% de la vida útil declarada de la lámpara, con un máximo de 6 000 h de prueba, se realizará en la vigilancia de la NOM.

12.5.1.1. Para el certificado de la conformidad con verificación mediante pruebas periódicas al producto:

- Original del informe de pruebas realizadas por un laboratorio de prueba acreditado y aprobado.
- Declaración bajo protesta de decir verdad por medio de la cual el solicitante manifestará que el producto que presenta es representativo de la familia de producto que se pretende certificar, de acuerdo con lo establecido en los incisos 12.3.5 y 12.5.3.2. El Organismo de Certificación debe estar en posibilidades de verificar la información que se le entrega bajo protesta de decir verdad.

- Fotografía de cada uno de los modelos que integra la familia de producto.
- Marcado del producto y marcado de empaque para cada modelo que integra la familia de producto.
- Ficha técnica de cada modelo, el cual debe incluir:
 - Tipo de distribución espacial de luz y forma de bulbo.
 - Valor de flujo luminoso nominal.
 - Diámetro de la lámpara.

12.5.1.2. Para el certificado de conformidad del producto con verificación mediante el sistema de aseguramiento de la calidad de la línea de producción:

- Original del informe de pruebas realizadas por un laboratorio de prueba acreditado y aprobado.
- Copia del certificado vigente del sistema de aseguramiento de la calidad que incluya la línea de producción, expedido por un organismo de certificación para sistemas de aseguramiento de la calidad.
- Declaración bajo protesta de decir verdad por medio de la cual el solicitante manifestará que el producto que presenta es representativo de la familia de producto que se pretende certificar de acuerdo con lo establecido en inciso 12.3.5 y 12.5.3.2. El Organismo de Certificación debe verificar la información que se le entrega:

- Fotografía de cada uno de los modelos que integra la familia de producto.
- Marcado del producto y marcado de empaque para cada modelo que integra la familia de producto.
- Ficha técnica de cada modelo, el cual debe incluir:
 - Tipo de distribución espacial de luz y forma de bulbo.
 - Valor de flujo luminoso nominal.
 - Diámetro de la lámpara.

12.5.2. Las solicitudes de prueba de los productos, presentadas a los laboratorios de prueba, también, deben acompañarse de una declaración, bajo protesta de decir verdad, por medio de la cual el solicitante manifestará que el producto que presenta es representativo de la familia de producto que se pretende certificar.

12.5.3. Muestreo

12.5.3.1. Para efectos de muestreo, éste debe de sujetarse a lo dispuesto en la Tabla 8 seleccionando, del universo de modelos que se tenga por agrupación de familia de producto dentro de la muestra a ser evaluada, los especímenes del modelo de menor potencia eléctrica y mayor temperatura de color para las pruebas eléctricas, fotométricas y radiométricas iniciales, mantenimiento del flujo luminoso total y temperatura de color correlacionada; los especímenes de mayor potencia eléctrica para las pruebas de resistencia al choque térmico, a la conmutación y las sobretensiones transitorias.

Tabla 8. Muestras

Prueba	Certificación inicial		Verificación	
	Piezas a evaluar	Segunda muestra	Piezas a evaluar	Segunda muestra
Eléctricas, fotométricas, radiométricas, mantenimiento del flujo luminoso total y temperatura de color correlacionada.	3	3	3	0
Resistencia al choque térmico y a la conmutación	2	1	2	0
Resistencia a las sobretensiones transitorias	2	1	2	0

12.5.3.2. Para el proceso de certificación, las lámparas de LED integradas se clasifican y agrupan por familia, de acuerdo con los siguientes criterios:

- Ser del mismo tipo (omnidireccionales forma A, BT, P, PS y T, omnidireccionales forma BA, C, CA, F y G, direccionales forma BR, ER, MR, PAR y R o no definidas)
- De la misma marca.
- Para las lámparas de LED integradas omnidireccionales forma A, BT, P, PS y T deben pertenecer a los intervalos de flujo luminoso total, establecidos en la Tabla 9.
- Para las lámparas de LED integradas omnidireccionales forma BA, C, CA, F y G deben pertenecer a los intervalos de flujo luminoso total, establecidos en la Tabla 10.
- Para las lámparas de LED integradas direccionales forma AR111, BR, ER, MR, PAR y R deben pertenecer al diámetro de la lámpara, establecidos en la Tabla 11.
- Para las lámparas de LED integradas que no definan la forma de bulbo deben pertenecer a los intervalos de flujo luminoso total, establecidos en la Tabla 9.
- El organismo de certificación para producto debe verificar la declaración de la familia de producto de acuerdo a lo establecido en el PEC.

Tabla 9. Lámparas de LED integradas omnidireccionales forma A, BT, P, PS y T

Intervalo de flujo luminoso total nominal (lm)
Menor o igual que 325
Mayor que 325 y menor o igual que 450
Mayor que 450 y menor o igual que 800
Mayor que 800 y menor o igual que 1 100
Mayor que 1 100 y menor o igual que 1 600
Mayor que 1 600

Tabla 10. Lámparas de LED integradas omnidireccionales forma BA, C, CA, F y G

Intervalo de flujo luminoso total nominal (lm)
Menor o igual que 150
Mayor que 150 y menor o igual que 300
Mayor que 300

Tabla 11. Lámparas de LED integradas direccionales forma AR111, BR, ER, MR, PAR y R

Diámetro (cm)
Menor o igual que 6,35
Mayor que 6,35

12.5.4. Vigencia de los certificados de cumplimiento del producto.

12.5.4.1. Tres años a partir de la fecha de su emisión, para los certificados de la conformidad con verificación mediante pruebas periódicas al producto.

12.5.4.2. Tres años a partir de la fecha de emisión, para los certificados de la conformidad con verificación mediante el sistema de aseguramiento de la calidad de la línea de producción.

12.5.5. Verificación

12.5.5.1. El organismo de certificación para producto debe realizar la verificación del cumplimiento con la NOM, de los productos certificados, como mínimo una vez durante el periodo de vigencia del certificado, tanto de manera documental como por revisión y muestreo del producto certificado.

12.5.5.1.1. En la modalidad con seguimiento mediante pruebas periódicas al producto: La verificación se debe realizar en una muestra tomada por el organismo de certificación como se especifica en el inciso 12.5.3, en la fábrica, bodegas o en lugares de comercialización del producto en el territorio nacional una vez al año. Las muestras deben presentarse al laboratorio de pruebas seleccionado por el solicitante.

12.5.5.1.2. En la modalidad con certificación por medio del sistema de aseguramiento de la calidad de la línea de producción: La verificación se debe realizar en una muestra tomada como se especifica en el inciso 12.5.3, en la fábrica, bodegas o en lugares de comercialización del producto en el territorio nacional y la verificación del sistema de aseguramiento de la calidad de la línea de producción, con los resultados de la última auditoría efectuada por un organismo de certificación de sistemas de aseguramiento de la calidad acreditado. La verificación se realizará al menos una vez durante la vigencia del certificado.

12.5.5.2. La muestra para verificación, debe integrarse por miembros de la familia diferentes a los que se probaron para la certificación. Para las pruebas de verificación se debe tomar una muestra por cada cinco modelos diferentes, sin considerar la potencia eléctrica ni la temperatura de color correlacionada y se deben evaluar las pruebas eléctricas, fotométricas y radiométricas, la resistencia al choque térmico y a la conmutación y la de resistencia a las sobretensiones transitorias de la NOM. En el caso de que algún espécimen quede inhabilitado para el desarrollo de las pruebas se puede tomar alguno de los especímenes que forman parte de la segunda muestra, la cual consiste de tres especímenes para evaluar eficacia.

12.5.5.3. De los resultados de la verificación correspondiente, el organismo de certificación para producto dictaminará la suspensión, cancelación o renovación del certificado de cumplimiento del producto.

12.6. Diversos

12.6.1. La lista de los laboratorios de prueba y los organismos de certificación pueden consultarse en la página de Internet de la entidad mexicana de acreditación y en la dependencia competente.

13. Sanciones

El incumplimiento de esta Norma Oficial Mexicana, será sancionado conforme a lo dispuesto por la Ley de Metrología y Normalización, la Ley del Servicio Público de Energía Eléctrica, sus reglamentos y demás disposiciones legales aplicables.

14. Bibliografía

ANSI NEMA ANSLG C78.377-2008	Specifications for the Chromaticity of Solid State Lighting Products.
ANSI/IEEE C.62.41-2002	IEEE Recommended Practice on Characterization of Surges in Low-Voltage (1000 V and Less) AC Power Circuits.
ANSI/IEEE C.62.45-2002	IEEE Recommended Practice on Surge Testing for Equipment Connected to Low-Voltage (1000 V and Less) AC Power Circuits.
CALIPER Program	Special Summary Report: Retail Replacement Lamp Testing.
CALIPER Program	Performance of Incandescent A-Type and Decorative Lamps and LED Replacements.
Energy Star	Program Requirements for integral LED lamps - Version 1.1.
Fasdf IEC 61000-4-12 Second Edition 2006-09	Testing and measurement techniques- Ring Wave immunity test.
IEC/PAS 62612	Self-ballasted LED-lamps for general lighting services - Performance requirements.
IEC/TM 62504	General lighting – LEDs and LED modules – Terms and definitions.
IESNA TM-16-05	Technical Memorandum on Light Emitting Diode (LED) Sources and Systems.
IESNA LM-79-08	Approved method: Electrical and photometric measurements of solid-state lighting products.
IESNA LM-80-08	Approved method: for measuring lumen maintenance of LED light sources.
NMX-I-204-NYCE-2009	Electrónica – Componentes - Módulos LED para iluminación general - Especificaciones de seguridad.
NMX-J-198-ANCE-2005	Iluminación - Balastros para lámparas fluorescentes - Métodos de prueba.
NMX-J-610/3-2-ANCE-2010	Compatibilidad electromagnética (EMC) parte 3-2: límites-límites para las emisiones de corriente armónica de aparatos con corriente de entrada 16 A por fase.
NOM-017-ENER/SCFI-2008	Eficiencia energética y requisitos de seguridad de lámparas fluorescentes compactas autobalastadas. Límites y métodos de prueba.
NOM-028-ENER-2008	Eficiencia energética de lámparas para uso general. Límites y métodos de prueba.
NOM-Z-109	Términos generales y sus definiciones referentes a la normalización y actividades conexas.

15. Concordancia con normas internacionales

Con relación a la eficiencia energética, al momento de la elaboración de esta Norma Oficial Mexicana, no se encontró concordancia con ninguna norma internacional.

16. Transitorios.

Primero. Esta Norma Oficial Mexicana entrará en vigor 60 días naturales después de su publicación en el Diario Oficial de la Federación.

Segundo. Los productos, comprendidos en el campo de aplicación de esta Norma Oficial Mexicana y fabricados o importados antes de la entrada en vigor de la misma podrán ser comercializados en el territorio nacional, dentro de los siguientes 120 días naturales.

Sufragio Efectivo. No Reelección.

México, D.F., a 5 de junio de 2012.- El Presidente del Comité Consultivo Nacional de Normalización para la Preservación y Uso Racional de los Recursos Energéticos (CCNNPURRE) y Director General de la Comisión Nacional para el Uso Eficiente de la Energía, **Emiliano Pedraza Hinojosa**.- Rúbrica.

Apéndice A**Normativo****Mediciones eléctricas, fotométricas y radiométricas para lámparas de LED integradas.****A.1 Objetivo**

Este Apéndice normativo tiene como objetivo establecer los requisitos técnicos mínimos que se deben cumplir para medir las características eléctricas, fotométricas y radiométricas de lámparas de LED integradas, tanto cuando se emplee una esfera de integración luminosa, como cuando se use un gonio-fotómetro.

A.2. Aparatos e instrumentos de medición**A.2.1. Fuente de alimentación.****A.2.1.1. Forma de onda.**

La distorsión total de armónicas de la tensión eléctrica de alimentación, no debe de exceder el 3% de la suma de las componentes armónicas, considerando hasta la 49.

A.2.1.2. Regulación de tensión eléctrica.

La tensión eléctrica de alimentación en c. a. (tensión RCM) aplicada al espécimen bajo prueba, debe tener una regulación de $\pm 0,2\%$, bajo carga.

A.2.2. Instrumentos de medición eléctricos.

El wátmetro, voltmetro y ampermetro deben ser capaces de obtener lecturas del tipo valor eficaz verdadero y deben estar de acuerdo con la forma de onda y la frecuencia de operación del circuito de medición.

A.2.2.1. Exactitud.

La exactitud del voltmetro y el ampermetro, debe de ser $\leq 0,5\%$.

La exactitud del wátmetro debe ser $\leq 0,75\%$

Los instrumentos de medición antes mencionados se calibran con un nivel de confianza de 95% y un factor de cobertura $k=2$.

A.2.3. Instrumentos de medición fotométricos y radiométricos.**A.2.3.1. Lámparas de referencia.**

Las lámparas de referencia deben contar con el informe de calibración correspondiente, que indique el valor de flujo luminoso total.

A.2.3.2. Esfera de integración luminosa.

La reflectancia de las paredes interiores de la esfera de integración luminosa, debe de ser mayor o igual que 80% y que puedan montarse las unidades bajo prueba sin causar la interferencia de las múltiples reflexiones de la luz. El intervalo de trabajo del espectrorradiómetro debe cubrir al menos de 380 nm a 720 nm; y su resolución debe ser de al menos 5 nm.

A.2.3.3. Gonio-fotómetro.

Los pasos angulares del mecanismo de posicionamiento del Gonio-fotómetro deben ser como máximo $0,5^\circ$ con una velocidad angular adecuada al tiempo de respuesta del detector fotométrico. La desviación de la responsividad espectral relativa del detector fotométrico (f_1'), no debe de exceder el 10%.

A.2.4. Calibración

El sistema de medición, debe proveer trazabilidad metrológica a unidades del sistema internacional de unidades.

A.3. Preparación y acondicionamiento de las muestras**A.3.1. Condiciones ambientales.**

Las mediciones fotométricas, radiométricas y eléctricas de las lámparas de LED integradas son sensibles a los cambios de la temperatura ambiental, a los flujos de aire y a las reflexiones indeseables.

Las pruebas deben realizarse en un cuarto libre de corrientes de aire y manteniendo la iluminación ambiental en niveles que no produzcan reflexiones indeseables.

Las mediciones deberán realizarse a una temperatura ambiental de $25^\circ\text{C} \pm 1^\circ\text{C}$, medida a la misma altura y a no más de 1 m del espécimen de prueba; y con humedad relativa de 65% como máximo.

A.3.1.1. Condiciones térmicas para el montaje.

Los soportes que se utilicen en el montaje del espécimen bajo prueba en la esfera de integración luminosa, deben ser de baja conductividad térmica y también se debe cuidar que dichos soportes usados no causen perturbaciones al flujo de aire.

A.3.2. Posición del espécimen.

El espécimen bajo prueba debe ser instalado en la posición especificada por el fabricante, cuando no se especifica una posición éste debe ser instalado base arriba, la estabilización y las mediciones eléctricas, fotométricas y radiométricas, deben realizarse con dicha posición.

A.3.3. Tensiones monofásicas de prueba.

Todas las pruebas deben realizarse con la lámpara conectada a un circuito de suministro de frecuencia de 60 Hz y la tensión eléctrica de prueba debe ser la indicada en la Tabla A1.

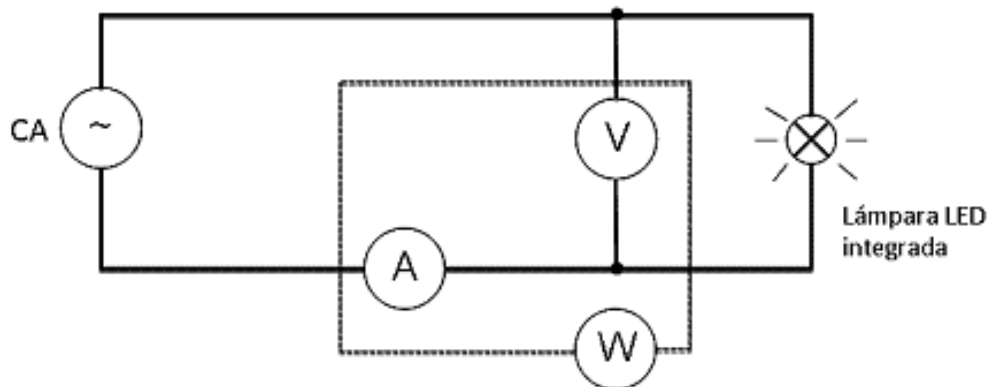
Tabla A1. Tensiones monofásicas de prueba

Tensión eléctrica nominal	Tensión eléctrica de prueba (V)
Menor o igual que 120 V	120±1
Mayor que 120 V hasta 140 V	127±1
Mayor que 140 V hasta 220 V	220±2
Mayor que 220 V hasta 240 V	240±2
Mayor que 240 V hasta 254 V	254±2
Mayor que 254 V hasta 277 V	277±2

Si una lámpara de LED integrada está marcada con un intervalo de tensión eléctrica, se debe considerar como tensión eléctrica nominal el valor de la tensión eléctrica menor normalizada.

A.3.4. Circuito de medición.

La conexión debe de hacerse entre la fuente de alimentación y el espécimen de prueba, como se muestra en la Figura A.1.

Figura A.1. Circuito de prueba para Lámparas de LED integradas**A.3.5. Estabilización.**

Durante el periodo de estabilización el espécimen debe operar bajo las condiciones establecidas en el inciso A.3.1., así como con la posición especificada en el inciso A.3.2., y operarse durante 30 min, o hasta que la potencia eléctrica en watts se estabilice, la medición de potencia eléctrica se debe tomar cada 15 min (0, 15 y 30 min) y no debe existir una variación mayor que 0,5% entre dos lecturas consecutivas.

No se deben tomar mediciones antes de que el espécimen bajo prueba alcance la estabilización.

A.3.6. Envejecimiento de los productos.

Las lámparas de LED integradas deben de ser probadas sin envejecimiento.

A.3.7 Las mediciones fotométricas y radiométricas

Las mediciones de flujo luminoso total, temperatura de color correlacionada e índice de rendimiento de color pueden llevarse a cabo con cualquiera de las siguientes opciones:

A.3.7.1 Mediciones mediante gonio-fotómetro

El flujo luminoso total se determina a partir de la integración de la distribución espacial de la iluminancia, medida por el detector fotométrico, el cual debe cubrir el ángulo sólido completo, donde emite luz el espécimen bajo prueba.

A.3.7.2 Mediciones en esfera de integración luminosa

El flujo luminoso total se calcula midiendo la iluminancia en una sola posición y considerando este valor como un promedio válido para toda el área de la superficie interna de la esfera de integración luminosa.

Con este método se tiene la salida de luz total con una sola medición. Las corrientes de aire deben ser mínimas y la temperatura debe estar sujeta a lo establecido en el inciso A.3.1.

Para conocer algunas configuraciones típicas de las esferas de integración luminosa, véase el Apéndice H.

A.4. Procedimiento

Con el circuito de medición establecido en el inciso A.3.4, tómesese, lo más rápidamente posible entre ellas, las lecturas de intensidad de corriente eléctrica, tensión eléctrica y potencia eléctrica en los instrumentos correspondientes, también determínese el flujo luminoso total, temperatura de color correlacionada e índice de rendimiento de color, considerando las correcciones respectivas.

A.4.1. Fuentes de error

Las fuentes de error que intervienen en la medición del flujo luminoso total pueden ser:

- Espectrales (diferencias entre espectros de emisión de la lámpara patrón y bajo prueba, reproducción de la curva de respuesta fotométrica del fotodetector, auto-absorción de las lámparas, la reflectancia de la esfera de integración luminosa, etc.)
- Espaciales (luz extraviada, distribuciones espaciales de las lámparas patrón y bajo prueba, uniformidad espacial de la reflectancia de la esfera de integración luminosa, etc.)
- Instrumentales (tiempo de respuesta del sistema de detección, posicionamiento del fotodetector, errores sistemáticos de los instrumentos de medición, etc.)
- Valores de referencia (intensidad luminosa, responsividad espectral, responsividad fotométrica, flujo luminoso total, iluminancia, etc.).

A.4.1.1. Las fuentes de error que se pueden presentar cuando se mide con gonio-fotómetro.

- La deformación de las partes mecánicas del gonio-fotómetro.
- La distancia entre la superficie sensible del detector fotométrico y la fuente luminosa.
- La posición del detector fotométrico.
- La rotación del gonio-fotómetro.
- El tamaño del paso angular.
- Los valores de responsividad espectral, o el valor de responsividad fotométrica, del detector fotométrico.
- La velocidad angular del gonio-fotómetro.
- El flujo luminoso no detectado.
- Las sombras y la luz extraviada.

A.4.1.2. Las fuentes de error que se pueden presentar cuando se mide con esfera de integración.

- La diferencia entre las distribuciones espectrales de la lámpara de referencia y de la fuente luminosa.
- La diferencia entre las distribuciones espaciales de los flujos luminosos de la lámpara de referencia y de la fuente luminosa.

- La diferencia entre las propiedades de absorción, tamaños, formas y materiales, de la lámpara de referencia y de la fuente luminosa.
- El cambio en la reflectancia del recubrimiento de la superficie interna de la esfera de integración luminosa.
- Los valores de responsividad espectral, o el valor de responsividad fotométrica, del detector fotométrico.

El flujo luminoso total que se obtenga como resultado de la medición debe ser corregido, utilizando para ello los valores más significativos de las correcciones o de los factores de corrección.

Apéndice B

Normativo

Medición del flujo luminoso total mínimo mantenido y temperatura de color correlacionada mantenida para las lámparas de LED integradas

B.1 Objetivo

Este Apéndice normativo tiene como objetivo establecer los requisitos técnicos mínimos que se deben cumplir para medir y comprobar el flujo luminoso total mínimo mantenido, así como la temperatura de color correlacionada mantenida para las lámparas de LED integradas

B.2 Acondicionamiento de la prueba

B.2.1. Condiciones Ambientales.

La temperatura ambiente del cuarto donde se envejecen los especímenes, para la prueba de mantenimiento del flujo luminoso total y temperatura de color correlacionada, debe ser como máximo 45°C.

B.3 Fuente de alimentación

B.3.1. Forma de onda.

La distorsión total de armónicas de la tensión eléctrica de alimentación, no debe de exceder el 3%, de las componentes armónicas considerando hasta la 49.

B.3.2. Regulación de tensión eléctrica.

La tensión eléctrica de alimentación en c. a. (tensión RCM) aplicada al espécimen bajo prueba, debe tener una regulación de $\pm 10\%$, bajo carga.

B.3.3. Tensiones eléctricas monofásicas de prueba

Todas las pruebas deben realizarse con la lámpara conectada a un circuito de suministro de frecuencia de 60 Hz y la tensión eléctrica de prueba debe ser la indicada en la Tabla B.1

Tabla B.1 Tensiones eléctricas monofásicas de prueba

Tensión eléctrica nominal	Tensión eléctrica de prueba (V)
Menor o igual que 120 V	120 \pm 1
Mayor que 120 V hasta 140 V	127 \pm 1
Mayor que 140 V hasta 220 V	220 \pm 2
Mayor que 220 V hasta 240 V	240 \pm 2
Mayor que 240 V hasta 254 V	254 \pm 2
Mayor que 254 V hasta 277 V	277 \pm 2

Si una lámpara de LED integrada está marcada con un intervalo de tensión eléctrica, se debe considerar como tensión eléctrica nominal el valor de la tensión eléctrica menor normalizada.

B.4. Posición y ubicación del espécimen

El espécimen bajo prueba debe instalarse en la posición especificada por el fabricante, cuando no se especifica una posición o si existe más de una posición, la lámpara debe probarse en la posición en la que se utilice en la aplicación. La estabilización, las mediciones fotométricas, radiométricas y eléctricas, deben realizarse en dicha posición.

El estante de prueba debe diseñarse con la menor cantidad de componentes estructurales, para dejar espacio suficiente entre cada espécimen bajo prueba, que permita el flujo de aire entre ellos y alcanzar las temperaturas de prueba.

B.5. Método para el Mantenimiento del flujo luminoso total y temperatura de color correlacionada

B.5.1. Duración de la prueba

El tiempo que debe durar la prueba de envejecimiento de lámparas, para la medición de mantenimiento del flujo luminoso total y temperatura de color correlacionada, deberá ser equivalente al 25% de la vida útil declarada de la lámpara, con una duración máxima de 6 000 h.

Se recomienda una recopilación de datos cada 1 000 h, con el propósito de mejorar el modelo predictivo. Si en la recopilación de datos no cumple con los incisos 6.1.4 y 6.2.4, se suspende la prueba.

B.5.2. Registro de fallas

Se debe verificar por observación visual o supervisión automática las fallas de las lámparas en un intervalo de tiempo no mayor a 30 h.

En caso de falla se debe investigar qué la originó, para asegurar que es una falla atribuible a la lámpara y que no es causado por funcionamiento inadecuado de los instrumentos o equipos auxiliares utilizados en la prueba o por el portalámparas.

B.5.3. Medición del flujo luminoso total y la temperatura de color correlacionada

Al término del tiempo establecido en el inciso B.5.1., se debe de medir el flujo luminoso total y la temperatura de color correlacionada de los especímenes de prueba, de acuerdo con lo establecido en el Apéndice A.

Apéndice C

Normativo

Prueba de resistencia al choque térmico y a la conmutación

C.1 Objetivo

Este Apéndice normativo tiene como objetivo establecer los requisitos técnicos mínimos que se deben cumplir para comprobar la resistencia al choque térmico y a la conmutación de las lámparas de LED integradas.

C.2. Prueba de ciclos de choque térmico

Los especímenes bajo prueba de choque térmico no deben estar energizados.

C.2.1. Número de ciclos de choque térmico

Al final de cada ciclo de choque térmico, se debe de iniciar inmediatamente con otro ciclo, hasta completar 5 ciclos.

C.2.2. Ciclos de choque térmico

El ciclo comienza introduciendo los especímenes en un gabinete con una temperatura mínima de -10°C por un periodo de 1 h. Mover inmediatamente los especímenes dentro de otro gabinete, el cual debe tener una temperatura de +50°C durante 1 h.

C.3. Prueba de conmutación

Inmediatamente después de la prueba de ciclos de choque térmico, los especímenes deben de ser instalados en la posición especificada por el fabricante, cuando no se especifica una posición o si existe más de una posición, la lámpara debe probarse en la posición en la que se utilice en la aplicación, en el gabinete de prueba, el cual debe diseñarse con la menor cantidad de componentes estructurales, para dejar espacio suficiente entre cada espécimen bajo prueba, que permita el flujo de aire entre ellos.

La temperatura ambiente para la prueba de conmutación, debe ser de 25°C ± 1°C, y los especímenes bajo prueba deben estar energizados, de acuerdo con lo establecido en el inciso B.3.

C.3.1. Número de ciclos de operación

El número de ciclos de operación, debe de ser igual a la mitad de la vida útil declarada del producto en horas. (Ejemplo: diez mil ciclos si la vida asignada de la lámpara es 20 000 h).

C.3.2. Ciclos de operación

Las lámparas deben operarse de acuerdo con la siguiente secuencia:

Encender las lámparas durante 30 s y mantenerlas apagadas por 30 s, hasta completar el número de ciclos indicado en C.3.1.

C.3.3. Registro de fallas

Se debe verificar por observación visual o supervisión automática las fallas de las lámparas en un intervalo de tiempo no mayor 10 h.

Apéndice D

Normativo

Prueba de resistencia a las sobretensiones transitorias

D.1. Objetivo

Este apéndice normativo tiene como objetivo establecer los requisitos técnicos mínimos que se deben cumplir para comprobar la resistencia a las sobretensiones transitorias de las lámparas de LED integradas.

D.2. Instrumentos y equipos

D.2.1. Generador de onda sinusoidal amortiguada (ring wave)

D.2.1.1. Características y desempeño del generador de prueba:

El generador de prueba es un generador de ondas sinusoidales amortiguadas, que cumple con las características siguientes, medidas a la salida de la red de acoplamiento/desacoplamiento.

a) Especificaciones generales:

- Producir un solo evento por disparo.
- La salida del generador debe estar galvánicamente aislada (flotada) de la alimentación del propio generador como de la fuente de alimentación para la unidad bajo prueba.
- Debe integrar una red de acoplamiento/desacoplamiento así como las provisiones necesarias para prevenir la inyección de la onda de prueba generada a la red de suministro de c. a. (que alimenta al mismo generador) o a la fuente de alimentación de c. a. (que alimenta a la unidad bajo prueba); evitando la posible influencia en los resultados de la prueba además de salvaguardar la integridad de la fuente de alimentación.

b) Especificaciones particulares de la forma de onda sinusoidal amortiguada (ring wave), véase figura D.1.

- i. El tiempo de frente de la onda de tensión (T1), debe de ser de $0.5 \cdot 10^{-6} \text{ s} \pm 25\%$ (circuito abierto).
- ii. El tiempo de frente de la onda de corriente debe de ser de $\leq 1.0 \cdot 10^{-6} \text{ s} \pm 10\%$ (cortocircuito)
- iii. La frecuencia de la oscilación de tensión debe de ser $100 \text{ kHz} \pm 10\%$.

NOTA- La frecuencia de oscilación se define como el recíproco del periodo entre el primero y el tercer cruce por cero posteriores al pico inicial. Este periodo se identifica como T en la figura D1.

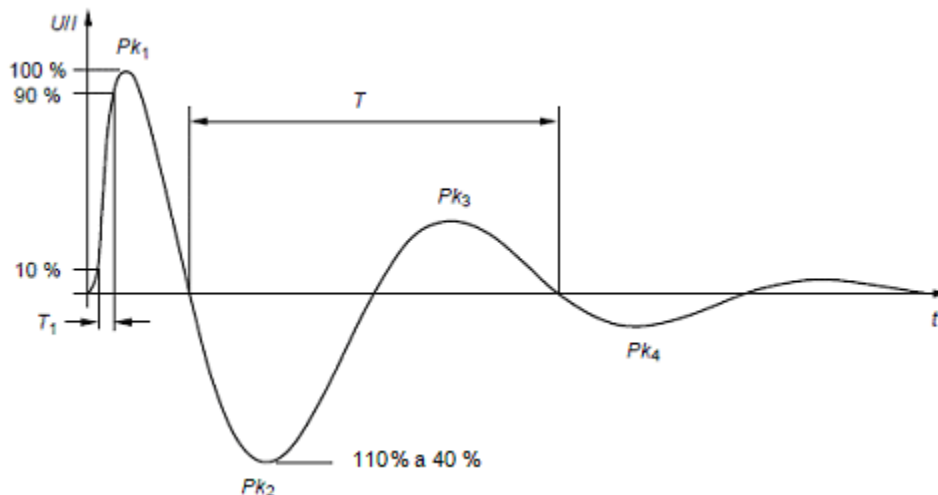
iv. Los amortiguamientos de la onda de tensión deben ser los siguientes (véase figura D1):

- $0.4 < \text{Relación de } Pk_2 \text{ a } Pk_1 < 1.1$
- $0.4 < \text{Relación de } Pk_3 \text{ a } Pk_2 < 0.8$
- $0.4 < \text{Relación de } Pk_4 \text{ a } Pk_5 < 0.8$
- No hay requisitos para los picos subsecuentes

v. La capacidad de repetición de eventos debe ser de 1 a 60 eventos por minuto.

vi. La impedancia de salida debe de ser seleccionable para 12Ω y $30 \Omega \pm 20\%$, véase figura D2.

NOTA- La impedancia de salida se calcula dividiendo la tensión de salida a circuito abierto entre la corriente de salida en cortocircuito.

Figura D1.- Forma de onda sinusoidal amortiguada (ring wave)**En donde:**

T1 es el tiempo de frente de la onda de tensión o corriente.

T es el periodo de la frecuencia de la oscilación de tensión.

- vii. Tensión de salida a circuito abierto (valor Pk_1 , véase figura D1) debe ser ajustable desde 250 V hasta 4.0 kV $\pm 10\%$.
- viii. Corriente de salida en cortocircuito (valor Pk_1 , figura D1) debe ser:
 - 333 A $\pm 10\%$ para una impedancia de salida de 12 Ω ,
 - 133 A $\pm 10\%$ para una impedancia de salida de 30 Ω .
- ix. La relación de fase con la frecuencia de la fuente de alimentación de c.a., debe ser ajustable dentro del intervalo de 0° a 360° relativo al ángulo de fase de la fuente de alimentación de tensión alterna (c.a.) para el unidad bajo prueba con una tolerancia de $\pm 10\%$.
- x. La polaridad del primer medio periodo debe de ser positiva y negativa.

D.2.1.2. Características y desempeño de la red de acoplamiento/desacoplamiento:

La red de acoplamiento/desacoplamiento proporciona la habilidad de aplicar la tensión de prueba de la sobretensión transitoria en las terminales de alimentación de c.a. de la unidad bajo prueba, sin modificar las características de la forma de onda, y al mismo tiempo previene que la tensión de prueba de la sobretensión transitoria afecte a la tensión de suministro del generador mismo o a la fuente de alimentación de c.a. que alimenta a la unidad bajo prueba.

- o Debe estar provista con capacitores de acoplamiento acorde a la impedancia de salida del generador de prueba.
 - 3x10⁻⁶ F (mínimo) para una impedancia de salida del generador de 30 ohms.
 - 10x10⁻⁶ F (mínimo) para una impedancia de salida del generador de 12 ohms.
- o El aguante del dieléctrico a la tensión, de la red de acoplamiento, debe ser de 5 kV, con una forma de onda 1.2/50 μ s.
- o La atenuación de la red de desacoplamiento, en modo común, debe ser 20 dB como mínimo.
- o La atenuación de la red de desacoplamiento, en modo diferencial, debe ser 30 dB como mínimo.
- o La corriente nominal debe ser de 16 A por fase.
- o El número de fases de la red debe ser 2.

D.2.2. Osciloscopio.

- o Digital, con memoria y ancho de banda mínimo de 20 MHz.
- o Puntas para medición de alta tensión eléctrica.

- Transformador de aislamiento de 5 kV para la tensión de alimentación del osciloscopio.
- Puede utilizarse una sonda diferencial de alta tensión en vez de las puntas de alta tensión y el transformador de aislamiento.

D.2.3. Fuente de alimentación de c.a.

- La forma de onda de la fuente debe cumplir con una distorsión armónica total de tensión no mayor que 3%, considerando la suma de las componentes armónicas desde la fundamental hasta la de orden 49.
- La tensión de salida debe ser ajustable para suministrar los valores que se indican en la Tabla A1; con una frecuencia de 60 Hz.
- La tensión de la fuente de alimentación de c. a. aplicada a la unidad bajo prueba, debe mantenerse dentro del $\pm 2.0\%$, con una carga de 16 A.
- La frecuencia de 60 Hz de la fuente de alimentación de c. a. aplicada a la unidad bajo prueba, debe mantenerse dentro del $\pm 0.5\%$.

D.2.4. Voltmetro

El voltmetro debe ser capaz de obtener lecturas del tipo valor eficaz verdadero y estar de acuerdo con la forma de onda y la frecuencia de operación del circuito de medición. La exactitud del voltmetro debe de ser $\leq 0,5\%$.

D.2.5. Cronómetro.

- Capacidad de registro mínimo de 30 minutos.
- Resolución de 1.0 segundos.

D.3. Acondicionamiento de la muestra

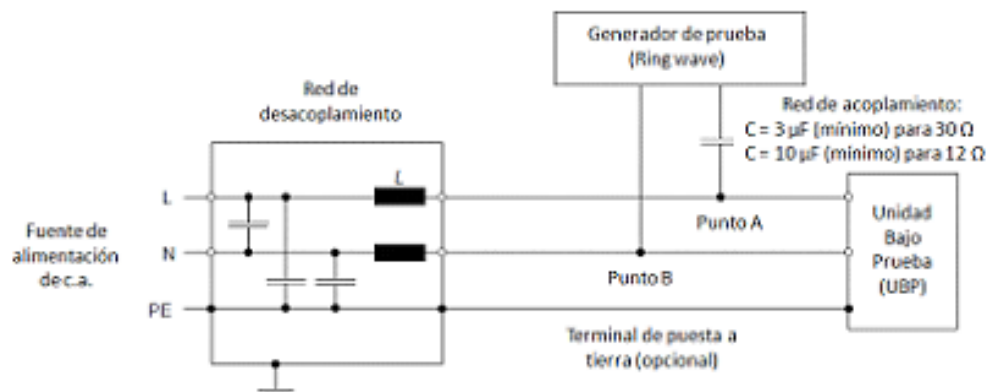
No se requieren condiciones ambientales especiales, únicamente registrar la temperatura al momento de la prueba.

D.4. Procedimiento.

D.4.1. Realizar la configuración de prueba siguiente:

- Conectar la unidad bajo prueba, fuente de alimentación de c.a. red de acoplamiento/desacoplamiento y generador de prueba de acuerdo con el circuito de la figura D2.
- Las conexiones se realizan con los equipos y muestra completamente desenergizados.
- La unidad bajo prueba debe configurarse de acuerdo con lo siguiente:
 - Se utiliza una mesa aislante de 80 cm de alto, sobre ésta se coloca un plano de tierra de referencia.
 - El plano de tierra debe ser de cobre o aluminio de 0.25 mm de espesor, puede ser de otro material metálico; sin embargo, el espesor debe mínimo debe ser 0.65 mm (éste se conecta al sistema de puesta a tierra y al generador de prueba),
 - Sobre el plano de tierra de referencia se coloca un soporte aislante de 10 cm de alto y sobre el soporte se coloca la unidad bajo prueba.

Figura D2.- Esquemático de la configuración de prueba para la conexión de fase a neutro (modo diferencial)



D.4.2. Energizar la fuente de alimentación de c.a., así como el generador de prueba.

D.4.3. Seleccionar el modo de aplicación diferencial (fase a neutro), utilizando el control respectivo en el generador de prueba o mediante las conexiones necesarias.

D.4.4. En el generador de prueba configurar lo siguiente:

a) Ajustar el nivel de prueba de acuerdo con lo que se indica en el inciso 6.3.1;

b) Ajustar el número de transitorios (eventos) de acuerdo con lo que se indica en el inciso 6.3.1, ajustar el tiempo entre transitorios a 30 s;

c) Ajustar el ángulo de aplicación de la sobretensión transitoria en 90° , respecto del cruce por cero de la fuente de alimentación de c.a.;

d) Seleccionar la impedancia de salida del generador de prueba en 30Ω

D.4.5. Preparar el osciloscopio con el disparador dispuesto para captar un solo evento.

D.4.6. Conectar las puntas de medición del osciloscopio en las terminales de alimentación de c.a., puntos A y B.

D.4.7. Verificar la existencia de la forma de onda, antes de aplicar las sobretensiones transitorias a la unidad bajo prueba, se desconecta la unidad bajo prueba de los puntos A y B, como se muestra en la figura D.2., así como la fuente de alimentación. Una vez realizada la verificación conectar nuevamente la unidad bajo prueba, así como la fuente de alimentación de c.a.

D.4.8. Conectar el voltmetro en las terminales de alimentación de c.a. de la unidad bajo prueba, puntos A y B, como se muestra en la figura D.2.,

D.4.9. Ajustar la fuente de alimentación de c.a. para energizar la unidad bajo prueba de acuerdo con los parámetros establecidos en el apéndice A inciso A.3.3, Tabla A.1. Tensiones monofásicas de prueba, seleccionando el valor de tensión para la unidad bajo prueba. Una vez ajustada la tensión de alimentación, desconectar el voltmetro.

D.4.10. En el generador, iniciar la ejecución de 7 eventos con un tiempo de repetición de 30 s entre ellos. Al concluir la generación de los eventos, la prueba se detiene manual o automáticamente (según las características del generador de prueba).

D.4.11. La unidad bajo prueba debe permanecer encendida en el transcurso de la ejecución de la prueba. Si se llegase a apagar durante la ejecución de algunos de los eventos y no se encendiese (por sí misma) nuevamente antes de que fuese ejecutado el evento siguiente; la prueba se da por terminada y se registra que la unidad bajo prueba no cumple con los requisitos establecidos en el inciso 6.3.1.

D.4.12. Si la unidad bajo prueba permanece encendida al concluir la ejecución del séptimo evento; y continúa encendida hasta concluir el lapso de 15 minutos; la prueba se da por terminada y se registra que la unidad bajo prueba cumple con los requisitos establecidos en el inciso 6.3.1.

Apéndice E

Normativo

Medición de la distorsión armónica total

E.1. Objetivo

Este apéndice normativo tiene como objetivo establecer los requisitos técnicos mínimos que se deben cumplir para realizar la medición de distorsión armónica total en la intensidad de corriente eléctrica.

E.2. Instrumentos y equipos.

E.2.1. Fuente de poder

La distorsión total de armónicas de la tensión de alimentación, no debe de exceder el 3%, de la suma de las componentes armónicas considerando hasta la 49.

E.2.2. Analizador de potencia

El equipo de medición debe ser capaz de medir hasta la componente armónica 49, con una exactitud de $\leq 0,5\%$.

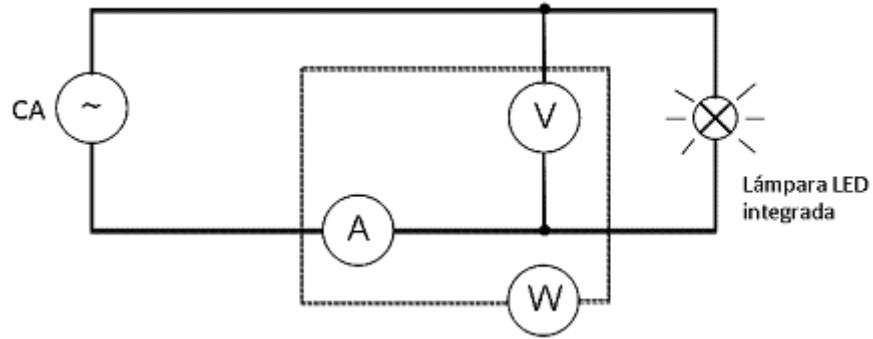
E.3. Preparación y acondicionamiento de las muestras

La preparación y el acondicionamiento de la muestra se deben hacer de acuerdo a lo establecido en el inciso A.3, del Apéndice A Mediciones eléctricas, fotométricas y radiométricas para lámparas de LED integradas.

E.3.1. Circuito de medición.

La conexión debe de hacerse entre la fuente de alimentación y el espécimen de prueba, como se muestra en la Figura E.1.

Figura E.1. Circuito de prueba para Lámparas de LED integradas.



E.4. Procedimiento

Las mediciones de distorsión de armónicas total deben realizarse simultáneamente con las mediciones eléctricas, fotométricas y radiométricas.

Tómese, lo más rápidamente posible entre ellas, las lecturas de distorsión armónica total en intensidad de corriente eléctrica y tensión eléctrica en los instrumentos correspondientes.

Apéndice F Informativo

Representación de la lámpara omnidireccional y direccional con base arriba

Figura F.1. Lámpara omnidireccional

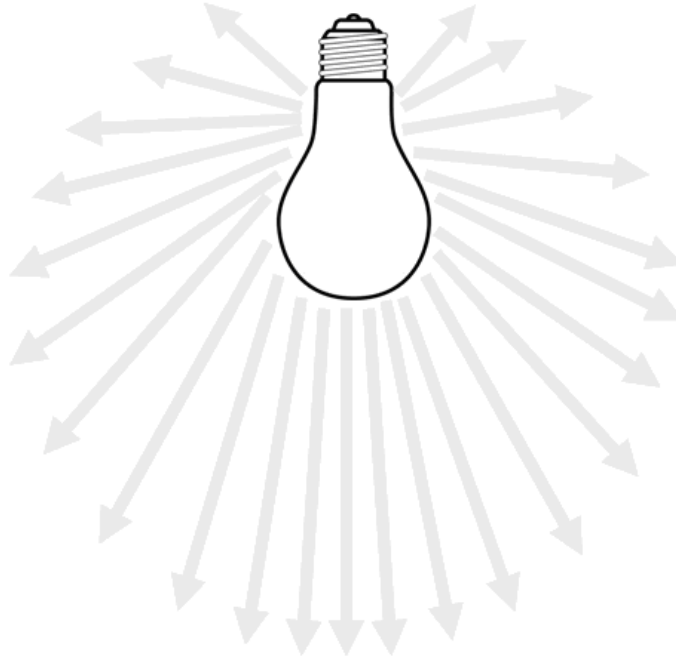
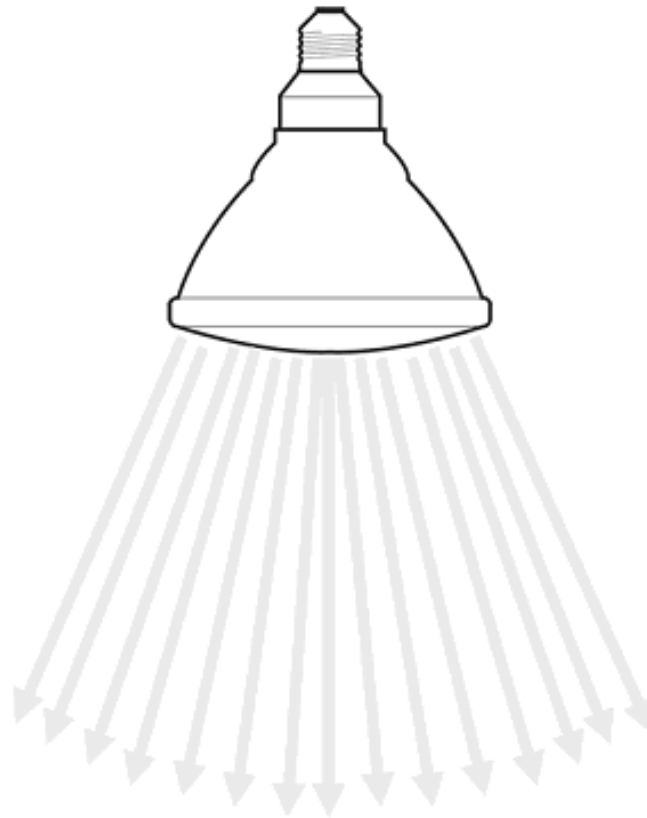


Figura F.2. Lámpara direccional

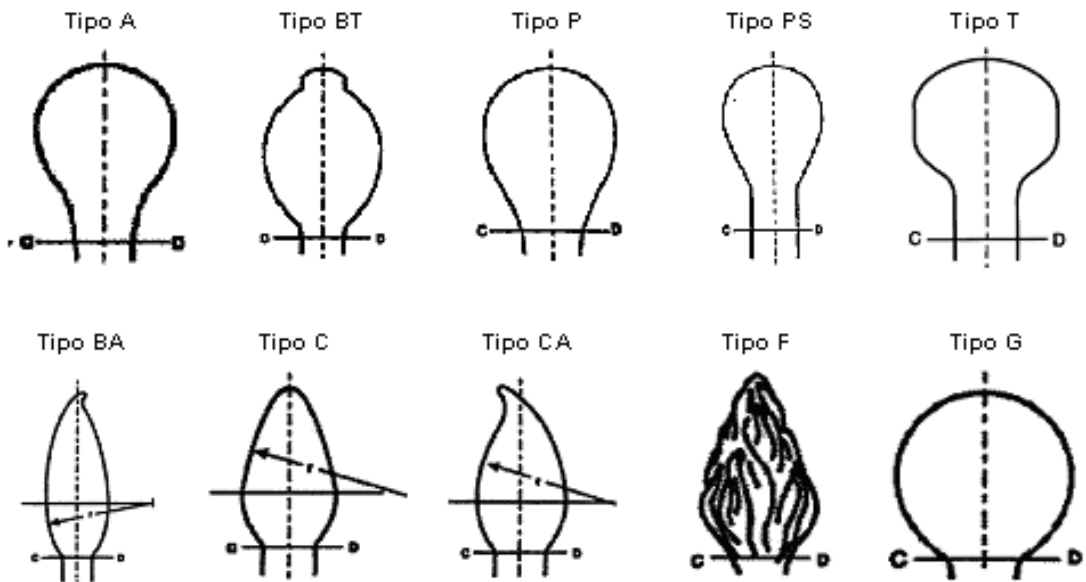


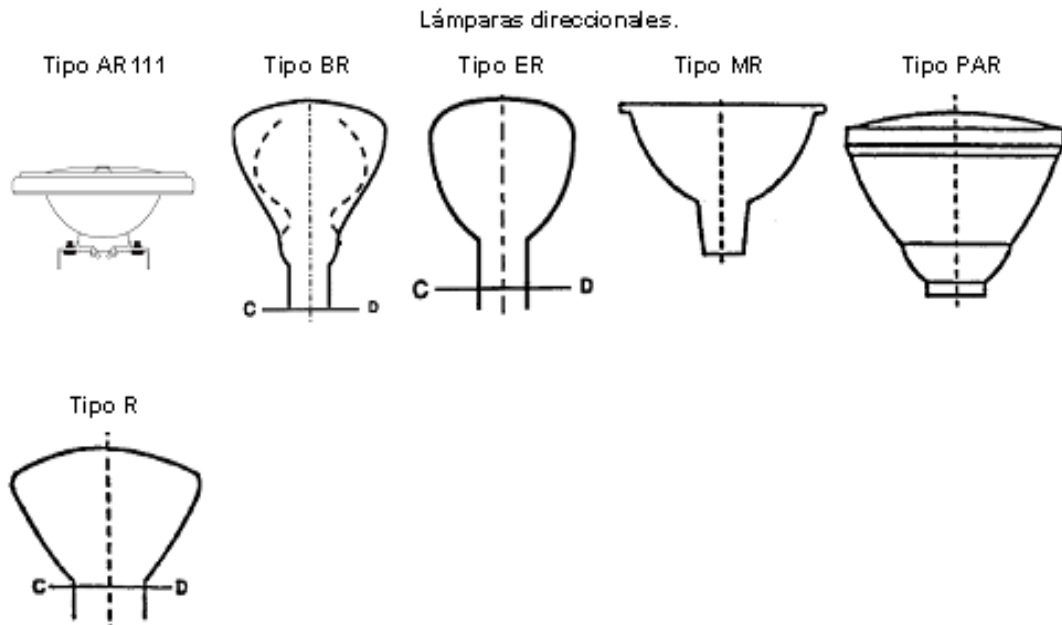
Apéndice G

Informativo

Tipos de bulbos

Lámparas omnidireccionales





Apéndice H

Informativo

Recomendaciones para la medición con esfera integradora

H.1. Configuración de la esfera de integración luminosa.

De acuerdo al tipo de distribución de luz de las lámparas de LED integradas (omnidireccionales y direccionales), se recomienda utilizar las siguientes geometrías en la esfera de integración luminosa:

a) La configuración 4π se utiliza para todas las mediciones fotométricas de lámparas de LED integradas omnidireccionales y direccionales (véase la Figura H.1.).

b) La configuración 2π se utiliza para todas las mediciones fotométricas de lámparas de LED integradas direccionales (véase la Figura H.2.).

Figura H.1. Configuración de la esfera integradora 4π

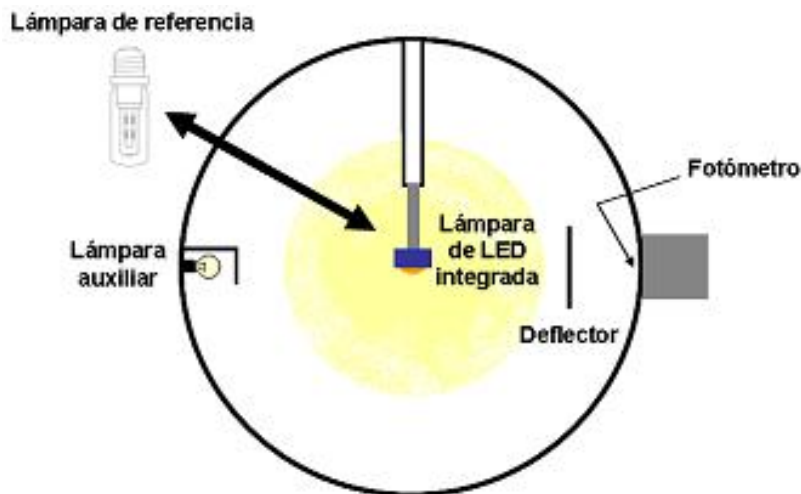
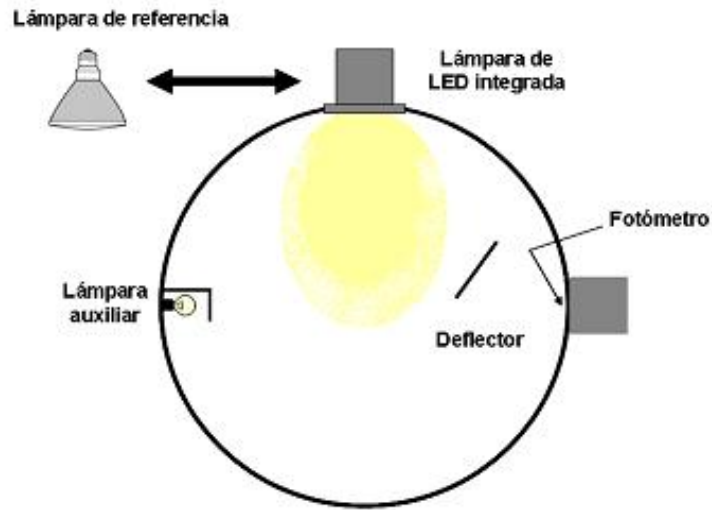


Figura H.2. Configuración de la esfera integradora 2π 

Apéndice I Informativo

Tipos de bases para lámparas de LED integradas

Para el correcto funcionamiento de las lámparas de LED integradas omnidireccionales y direccionales, deben contar con la base adecuada para operar en el intervalo de tensiones eléctricas de alimentación de 100 V a 277 V c. a., como se muestra en la Tabla I.1.

Tabla I.1 Tipos de Bases para Lámparas LED integradas

Tipo de base de la lámpara	100 V a 277 V
G4	Uso Incorrecto
GU4	Uso Incorrecto
G5.3	Uso Incorrecto
GU5.3	Uso Incorrecto
GX5.3	Uso Incorrecto
G6.35	Uso Incorrecto
GX6.35	Uso Incorrecto
GY6.35	Uso Incorrecto
GZ6.35	Uso Incorrecto
G53	Uso Incorrecto
E12	Uso Correcto
E14	Uso Correcto
E26	Uso Correcto
E27	Uso Correcto
E39	Uso Correcto
E40	Uso Correcto
G9	Uso Correcto
GU10	Uso Correcto
GZ10	Uso Correcto