

**SEGUNDA SECCION**  
**PODER EJECUTIVO**  
**SECRETARIA DE ENERGIA**

**PROYECTO de Norma Oficial Mexicana PROY-NOM-017-ENER/SCFI-2012, Eficiencia energética y requisitos de seguridad al usuario de lámparas fluorescentes compactas autobalastadas. Límites y métodos de prueba.**

Al margen un sello con el Escudo Nacional, que dice: Estados Unidos Mexicanos.

PROYECTO DE NORMA OFICIAL MEXICANA PROY-NOM-017-ENER/SCFI-2012, EFICIENCIA ENERGETICA Y REQUISITOS DE SEGURIDAD AL USUARIO DE LAMPARAS FLUORESCENTES COMPACTAS AUTOBALASTADAS. LIMITES Y METODOS DE PRUEBA.

CHRISTIAN TUREGANO ROLDAN, Presidente del Comité Consultivo Nacional de Normalización de Seguridad al Usuario, Información Comercial y Prácticas de Comercio y EMILIANO PEDRAZA HINOJOSA, Presidente del Comité Consultivo Nacional de Normalización para la Preservación y Uso Racional de los Recursos Energéticos y, con fundamento en los artículos 33 fracción X, 34 fracciones II, XIII y XXXI de la Ley Orgánica de la Administración Pública Federal; 1, 6, 7 fracción VII, 10, 11 fracciones IV y V y quinto transitorio de la Ley para el Aprovechamiento Sustentable de la Energía; 38 fracción II, 39 fracción V, 40 fracciones I, X y XII, 41, 43, 44, 45, 46, 47 fracción I y 51 de la Ley Federal sobre Metrología y Normalización; 28, 31, 33 y 34 del Reglamento de la Ley Federal sobre Metrología y Normalización; artículos 3 fracción VI inciso c), 33, 34 fracciones XIX, XX, XXII, XXIII y XXV y 40 del Reglamento Interior de la Secretaría de Energía; 19 fracciones I, XIV y XV del Reglamento Interior de la Secretaría de Economía, publicado en el Diario Oficial de la Federación el 22 de noviembre de 2002, expiden el siguiente:

**PROYECTO DE NORMA OFICIAL MEXICANA PROY-NOM-017-ENER/SCFI-2012, EFICIENCIA ENERGETICA Y REQUISITOS DE SEGURIDAD DE LAMPARAS FLUORESCENTES COMPACTAS AUTOBALASTADAS. LIMITES Y METODOS DE PRUEBA**

De conformidad con el artículo 47 fracción I de la Ley Federal sobre Metrología y Normalización y 33 párrafo primero de su Reglamento, se expide el PROY-NOM-017-ENER/SCFI-2012 para consulta pública, a efecto de que dentro de los siguientes 60 días naturales contados a partir de la fecha de su publicación, los interesados presenten sus comentarios a la Conuee, sita en Río Lerma 302, 5o. piso, colonia Cuauhtémoc, Delegación Cuauhtémoc, 06500, México, D.F., correo electrónico: fernando.hernandez@conuee.gob.mx y norma.morales@conuee.gob.mx; a fin de que en términos de la Ley, se consideren en el seno del Comité Consultivo Nacional de Normalización para la Preservación y el Uso Racional de los Recursos Energéticos (CCNNPURRE).

Asimismo, de acuerdo a lo dispuesto por el artículo 45 de la Ley Federal sobre Metrología y Normalización, la Manifestación de Impacto Regulatorio relacionada con el Proyecto de Norma Oficial Mexicana PROY-NOM-017-ENER/SCFI-2012, Eficiencia energética y requisitos de seguridad de lámparas fluorescentes compactas autobalastadas. Límites y métodos de prueba, estará a disposición del público para su consulta en el domicilio señalado.

Sufragio Efectivo. No Reelección.

México, D.F., a 16 de julio de 2012.- El Presidente del Comité Consultivo Nacional de Normalización de Seguridad al Usuario, Información Comercial y Prácticas de Comercio y Director General de Normas de la Secretaría de Economía, **Christian Turégano Roldán**.- Rúbrica.- El Presidente del Comité Consultivo Nacional de Normalización para la Preservación y Uso Racional de los Recursos Energéticos y Director General de la Comisión Nacional para el Uso Eficiente de la Energía, **Emiliano Pedraza Hinojosa**.- Rúbrica.

**PROYECTO DE NORMA OFICIAL MEXICANA NOM-017-ENER/SCFI-2012, EFICIENCIA ENERGETICA Y REQUISITOS DE SEGURIDAD DE LAMPARAS FLUORESCENTES COMPACTAS AUTOBALASTADAS. LIMITES Y METODOS DE PRUEBA**

Este Proyecto de Norma Oficial Mexicana fue elaborado por el Comité Consultivo Nacional de Normalización de Seguridad al Usuario, Información Comercial y Prácticas al Comercio (CCNNSUIPC) y el Comité Consultivo Nacional de Normalización para la Preservación y Uso Racional de los Recursos Energéticos (CCNNPURRE), con la colaboración de los siguientes organismos, instituciones y empresas:

- Asociación de Normalización y Certificación, A.C.
- Avances Lumínicos Plus, S.A. de C.V.
- Cámara Nacional de Manufacturas Eléctricas
- Centro Nacional de Metrología
- Cooperación Alemana al Desarrollo (GIZ)

- Dirección General de Normas. Secretaría de Economía
- Fideicomiso para el Ahorro de Energía Eléctrica
- GE Commercial Materials, S. de R.L. de C.V.
- Industrias Sola Basic
- Laboratorio de Alumbrado Público del Gobierno del Distrito Federal
- Laiting S.A. de C.V.
- Lámparas y Balastos S.A. de C.V.
- National Electrical Manufactures Association
- Osram, S.A. de C.V.
- Philips Mexicana, S.A. de C.V.
- Procuraduría Federal del Consumidor
- Truper Herramientas, S.A. de C.V.

### CONTENIDO

1. Objetivo
2. Campo de aplicación
3. Referencias
4. Definiciones
5. Clasificación
  - 5.1. Por potencia
  - 5.2. Tipo de envolvente
6. Especificaciones
  - 6.1. Eficiencia energética
  - 6.2. Seguridad
7. Muestreo
8. Métodos de prueba
  - 8.1. Tensiones eléctricas de prueba
  - 8.2. Eficacia luminosa
  - 8.3. Seguridad
9. Criterios de aceptación
  - 9.1. Eficiencia energética
  - 9.2 Seguridad
10. Marcado
  - 10.1. En la cubierta
  - 10.2. En el empaque
11. Vigilancia
12. Procedimiento para la evaluación de la conformidad
13. Sanciones
14. Bibliografía
15. Concordancia con normas internacionales
16. Transitorios

### Apéndice Normativo

Apéndice A. Método de Prueba para Determinar el Flujo Luminoso Total

Apéndice B. Método de Prueba para Determinar el Incremento de Temperatura de la Base de la Lámpara

## 1. Objetivo

Este Proyecto de Norma Oficial Mexicana establece los límites mínimos de eficacia luminosa, los requisitos de seguridad, los métodos de prueba aplicables, así como la información comercial de las lámparas fluorescentes compactas autobalastadas (LFCA).

## 2. Campo de aplicación

Este Proyecto de Norma Oficial Mexicana aplica a todas las lámparas fluorescentes compactas autobalastadas sin envoltente, con envoltente y con reflector integrado, con cualquier tipo de base, en tensiones eléctricas de alimentación de 100 V a 277 V c. a. y 50 Hz o 60 Hz, que se fabriquen, importen o comercialicen en el territorio nacional.

### 2.1. Excepciones

Este Proyecto de Norma Oficial Mexicana excluye las lámparas fluorescentes compactas autobalastadas que incorporan en el cuerpo de la misma accesorios de control tales como fotoceldas, detectores de movimiento, radiocontroles, o atenuadores de luz. Así mismo, quedan excluidas las lámparas fluorescentes compactas modulares.

## 3. Referencias

Para la correcta aplicación de este Proyecto de Norma Oficial Mexicana deben consultarse y aplicarse las siguientes normas oficiales mexicanas y normas mexicanas vigentes.

NOM-008-SCFI-2002	Sistema general de unidades de medida.
NOM-024-SCFI-1998	Información comercial para empaques, instructivos y garantías de los productos electrónicos, eléctricos y electrodomésticos.
NMX-J-295/1-ANCE-2010	Iluminación-Lámparas fluorescentes de una base para alumbrado general-Especificaciones y métodos de prueba.
NMX-J-565/2-11-ANCE-2005	Prueba de riesgo de incendio-Parte 2-11: Métodos de prueba basados en hilo incandescente/caliente-Método de prueba de inflamabilidad de hilo incandescente para productos finales.
NMX-J-198-ANCE-2005	Productos eléctricos-Iluminación-Balastos para lámparas fluorescentes-Métodos de prueba.

## 4. Definiciones

Para efectos de este Proyecto de Norma Oficial Mexicana se establecen las siguientes definiciones.

**Nota:** Los términos que no se incluyen en este Proyecto de Norma se definen en las normas de referencia incluidas en el capítulo 3 o tienen su acepción dentro del contexto en el que se utilizan.

**4.1.** Balastro: dispositivo electromagnético, electrónico o híbrido que por medio de inductancias, resistencias y/o elementos electrónicos (transistores, tiristores, etc.), solos o en combinación limitan la corriente de lámpara y cuando es necesario la tensión y corriente de encendido. Los balastos electromagnéticos e híbridos tienen una frecuencia de salida de 60 Hz. Los balastos electrónicos son aquellos que internamente tienen al menos un convertidor de frecuencia.

**4.2.** Base de la lámpara autobalastada: base roscada tipo Edison o bayoneta que conecta al dispositivo a través del casquillo tipo Edison o bayoneta en luminarios para lámparas incandescentes o portalámparas.

**4.3.** Capacitor de corrección del factor de potencia: capacitor que se utiliza en un balastro magnético que puede conectarse:

- a) en serie con la lámpara o lámparas y suministra la impedancia del balastro para la corriente de lámpara, o
- b) para corrección del factor de potencia a través de los conductores de entrada del balastro o a través de una extensión de la bobina primaria.

**4.4.** Consumidor: la persona física o moral que adquiere, realiza o disfruta como destinatario final bienes, productos o servicios.

**4.5.** Eficacia luminosa: es el cociente entre el flujo luminoso total emitido por una fuente y la potencia eléctrica total consumida, expresada en lúmenes sobre watts (lm/W).

**4.6.** Espécimen de prueba: lámpara fluorescente compacta autobalastada completa o parte de ésta, en la que se asegure que las condiciones de prueba no son significativamente diferentes de aquellas que ocurren en condiciones de uso normal.

**4.7.** Flujo luminoso total: magnitud derivada del flujo radiante, mediante la evaluación de la radiación de acuerdo a su acción sobre el observador fotométrico estándar de la CIE (lm).

**4.8.** Índice de rendimiento de color (IRC): medida cuantitativa sobre la capacidad de la fuente luminosa para reproducir fielmente los colores de diversos objetos, comparándolo con una fuente de luz ideal.

**4.9.** Lámpara fluorescente: Una lámpara de descarga eléctrica de vapor de mercurio a baja presión en la que un recubrimiento fluorescente transforma parte de la energía ultravioleta generada por la descarga, en luz visible.

**4.10.** Lámpara fluorescente compacta: lámpara de descarga eléctrica en vapor de mercurio a baja presión en la cual la emisión principal de luz proviene de un recubrimiento de material fluorescente. Se caracteriza por presentar sus terminales eléctricas en un extremo de la lámpara y por incluir una o más zonas frías para controlar la presión del vapor de mercurio.

**4.11.** Lámpara fluorescente compacta autobalastada (LFCA): unidad en la que no se puede separar la lámpara del balastro sin ser dañada permanentemente, provista con una base y la incorporación de una lámpara fluorescente compacta y los elementos adicionales necesarios para su encendido y funcionamiento estable.

**4.12.** Lugares mojados: ubicaciones en interiores o exteriores que normalmente o periódicamente están sujetas a condensaciones de humedad en, o sobre equipo eléctrico e incluyen ubicaciones parcialmente protegidas bajo marquesinas, pórticos con techo abierto o ubicaciones similares.

**4.13.** Lugares húmedos: ubicaciones en las cuales pueden derramarse, salpicar o gotearse líquidos no controlados sobre algún equipo eléctrico.

**4.14.** Lugares secos: ubicaciones que normalmente no están expuestas a humedad, pero pueden incluir ubicaciones sujetas a humedad temporal como es el caso de edificios en construcción, es importante contar con ventilación adecuada para prevenir la acumulación de humedad.

**4.15.** Partes vivas del conector de la lámpara: cualquier parte conductora donde la tensión eléctrica que se mide es mayor que 30 V valor eficaz o 42,4 V pico (entre partes de polaridad opuesta) a tierra.

**4.16.** Portalámpara: portalámpara de base tipo Edison de un luminario para lámparas incandescentes o lámparas eléctricas portátiles que puede acoplarse para alimentar a una lámpara autobalastada o a un adaptador de lámpara.

**4.17.** Sistema modular: compuesto por un adaptador y una lámpara compacta reemplazable.

**4.18.** Tensión eléctrica nominal: la indicada por el fabricante o comercializador en el marcado del producto.

**4.19.** Tensión eléctrica de prueba: se consideran como tensiones de prueba para las LFCA las siguientes: 120 V, 127 V, 220 V, 240 V, 254 V, 277 V.

**4.20.** Temperatura de color correlacionada (TCC): expresa la apariencia cromática de una fuente de luz por comparación con la apariencia cromática de la luz emitida por un cuerpo negro a una temperatura absoluta determinada, su unidad de medida es el Kelvin (K).

## **5. Clasificación**

Para efectos de este Proyecto de Norma Oficial Mexicana las LFCA se clasifican como sigue:

### **5.1. Por potencia eléctrica**

Como se establece en la Tabla 1.

**5.2. Por su construcción:**

- Sin envoltente
- Con envoltente
- Con reflector

**6. Especificaciones****6.1. Eficiencia energética**

Las LFCA deben cumplir con la eficacia luminosa mínima establecida en la Tabla 1.

**Tabla 1. Límites de eficacia luminosa para las Lámparas Fluorescentes Compactas Autobalastradas****LFCA sin envoltente**

<b>Intervalos de potencia eléctrica</b>	<b>Eficacia luminosa mínima (lm/W)</b>
Menor o igual que 7 W	45
Mayor que 7 W y menor o igual que 10 W	48
Mayor que 10 W y menor o igual que 14 W	50
Mayor que 14 W y menor o igual que 18 W	52
Mayor que 18 W y menor o igual que 22 W	57
Mayor que 22 W	60

**LFCA con envoltente**

<b>Intervalos de potencia eléctrica</b>	<b>Eficacia luminosa mínima (lm/W)</b>
Menor o igual que 7 W	35
Mayor que 7 W y menor o igual que 10 W	38
Mayor que 10 W y menor o igual que 14 W	40
Mayor que 14 W y menor o igual que 18 W	46
Mayor que 18 W y menor o igual que 22 W	48
Mayor que 22 W	52

**LFCA con reflector**

<b>Intervalos de potencia eléctrica</b>	<b>Eficacia luminosa mínima (lm/W)</b>
Menor o igual que 7 W	33
Mayor que 7 W y menor o igual que 14 W	33
Mayor que 14 W y menor o igual que 18 W	33
Mayor que 18 W	40

**6.1.1. Índice de Rendimiento de Color**

Para todas las LFCA el índice de rendimiento de color debe ser de mínimo 77.

**6.1.2. Excepción**

Quedan excluidas del requisito de eficiencia energética las LFCA de colores, anti-insectos y especiales de radiación ultravioleta.

**6.2. Seguridad**

Las LFCA deben someterse a las pruebas aplicables descritas en 8.3, que sirven para determinar que un espécimen representativo de la producción cumple con los requisitos de seguridad de este Proyecto de Norma Oficial Mexicana.

**6.2.1. Parámetros de entrada**

**6.2.1.1.** La intensidad de corriente eléctrica de entrada no debe ser mayor que 10% de lo marcado en el producto. El valor de la potencia eléctrica de entrada en W no debe ser mayor que 10% de lo marcado en el producto más 0,5 W y el valor de la potencia eléctrica medida en W no debe ser menor que 10% de lo marcado en el producto más 0,5 W.

**6.2.1.2.** En caso de que en el producto o empaque se establezca el valor de factor de potencia, éste debe ser igual o mayor que lo marcado en el mismo, calculándose de acuerdo con lo descrito en 8.3.2.

**6.2.2. Corriente de fuga**

La intensidad de corriente eléctrica de fuga para LFCA de corriente alterna no debe exceder los valores que se especifican en la Tabla 2.

**Tabla 2. Corriente de fuga**

Tensión eléctrica máxima de alimentación	Máxima intensidad de corriente eléctrica de fuga mA (M.I.U.)
150 V eficaz o menor	0,5
Mayor que 150 V eficaz	0,75

**6.2.3. Incremento de temperatura de la base de la lámpara**

El incremento de temperatura de la base de la lámpara, durante el periodo de arranque, estabilización y operación, no debe exceder los valores establecidos en la Tabla 3, medidos de acuerdo con lo establecido en el método de prueba del Apéndice B.

**Tabla 3. Incremento máximo de temperatura**

Tipo de Base	Incremento máximo de temperatura
B22d	125 K
B15d	120 K
E27	120 K
E14	120 K
E26	120 K

La medición se debe realizar a la tensión eléctrica asignada. Si la lámpara está marcada con un intervalo de tensión eléctrica ésta debe medirse a la tensión promedio de dicho intervalo, siempre que los límites del intervalo tensión eléctrica, no difieran en más de 2,5% de la tensión promedio. Para lámparas con un intervalo mayor, la medición debe realizarse en el valor más alto de dicho intervalo.

**6.2.4. Aguante del dieléctrico a la tensión eléctrica (Potencial aplicado)**

**6.2.4.1.** Esta especificación es aplicable a todas las LFCA y se verifica inmediatamente después de la prueba de temperatura.

**6.2.4.2.** La lámpara debe soportar sin falla la aplicación de una tensión eléctrica de prueba de 1 240 V comprobándose de acuerdo con el método de prueba que se describe en 8.3.5.

#### **6.2.5. Impacto**

Una LFCA debe someterse a las pruebas descritas en 8.3.7. No debe haber ningún daño a la cubierta que vuelva accesibles al contacto a las partes vivas o al alambrado interno o daño a la protección mecánica que proporciona la cubierta a las partes internas del equipo.

Para las LFCA con cubierta metálica, no debe haber ninguna falla como consecuencia de la prueba de aguante del dieléctrico a la tensión.

#### **6.2.6. Circuitos de atenuación**

Una LFCA que se puede utilizar en circuitos de atenuación, debe someterse a la prueba normal que se especifica en 8.3.7.1 y cumplir con los límites de temperatura que se especifican en la Tabla 4.

**Tabla 4. Temperaturas máximas aceptables**

<b>Materiales y componentes</b>	<b>°C</b>
<b>A. COMPONENTES</b>	
<b>1. Capacitor<sup>c</sup></b>	<b>a,b</b>
<b>2. Sistemas de aislamiento de la bobina<sup>c</sup></b>	
Sistemas de aislamiento Clase 105:	
Método de termopar	90
Método de resistencia	95
Sistemas de aislamiento Clase 130:	
Método de termopar	110
Método de resistencia	120
Sistemas de aislamiento Clase 155:	
Método de termopar	135
Método de resistencia	140
Sistemas de aislamiento Clase 180:	
Método de termopar	150
Método de resistencia	165
<b>B. SUPERFICIES</b>	
<b>1. Cualquier superficie polimérica exterior</b>	<b>A</b>
<sup>a</sup> La temperatura asignada del material o componente a utilizar. <sup>b</sup> Para una LFCA, no se prohíbe que la temperatura asignada del componente, se ajuste a la que corresponde a la vida máxima esperada de la fuente de luz de la lámpara. <sup>c</sup> Únicamente para lámparas con balastro electromagnético.	

Una LFCA que no se destina para utilizarse en circuitos de atenuación debe marcarse conforme a 10.1.2 y someterse a la prueba anormal que se especifica en 8.3.7.2. La estopa que se emplea en la prueba no debe arder, encenderse, o carbonizarse. No debe existir ningún daño a la cubierta que permita el contacto entre las partes vivas con la sonda de prueba articulada de la figura 2. Debe cumplir con la prueba de aguante del dieléctrico a la tensión.

#### **6.2.7. Resistencia a la flama**

Las partes de material aislante que contengan partes vivas y partes externas de material aislante que proporcionen protección contra choque eléctrico, deben someterse a la prueba de hilo incandescente de acuerdo con NMX-J-565/2-11-ANCE (véase 3-Referencias) y sujetas a lo siguiente:

- a) El espécimen de prueba debe ser una lámpara completa. Puede ser necesario tomar una parte de la lámpara para realizar la prueba, pero debe tenerse cuidado de asegurarse que las condiciones de prueba no son significativamente diferentes de aquellas que ocurren en condiciones de uso normal.
- b) La temperatura de la punta del hilo incandescente debe ser de 650 °C.

#### 6.2.8. Protección térmica

##### 6.2.8.1. Generalidades

Los balastos para LFCA, a excepción de los del tipo reactor serie, deben contar con un termoprotector de tal manera que abra el circuito de alimentación cuando la temperatura del balastro exceda los límites que se indican en 6.2.8.2 y 6.2.8.3 así como en la Tabla 5. En lo que se refiere al termoprotector, debe observarse lo siguiente:

- a) El termoprotector puede ser del tipo reconexión automática, o del tipo fusible (no reconectable) y debe diseñarse para las condiciones de tensión y corriente a las que va a operar.
- b) El termoprotector debe localizarse dentro del balastro, de tal manera que se encuentre protegido contra golpes y que sea de difícil acceso para evitar que se inutilice voluntariamente.

**Tabla 5. Relación de temperatura de la envolvente del balastro versus tiempo**

Temperatura Máxima		
Mayor que (°C)	Hasta (°C)	Tiempo máximo (min)
145	150	5,3
140	145	7,1
135	140	10
130	135	14
125	130	20
120	125	31
115	120	53
110	115	120

Durante la prueba de protección térmica, no debe haber emisión de compuesto de encapsulado, ignición del mismo, o emisión de flama o metal fundido del interior de la caja del balastro ni tampoco reblandecimiento o ignición de cubiertas plásticas. Esto se comprueba de acuerdo con el procedimiento que se describe en 8.3.9.

Para el caso de los balastos electrónicos que cuenten con un circuito electrónico que limite las temperaturas que se indican en los incisos mencionados, no es necesario utilizar el termoprotector a que se refieren los incisos a) y b).

##### 6.2.8.2. Condiciones de falla para balastos electromagnéticos e híbridos

Cuando se somete el balastro a cada una de las condiciones de falla descritas en 8.3.9, el termoprotector debe operar abriendo el circuito antes de que la temperatura en la caja del balastro alcance el valor de 110 °C, o bien dentro del tiempo máximo que se especifica en la Tabla 5 después de que exceda esta temperatura.

La temperatura del capacitor de corrección del factor de potencia no debe ser mayor que 90 °C bajo cualquiera de las condiciones descritas en 8.3.9, a menos de que el capacitor se diseñe para operar a una mayor temperatura, en cuyo caso su límite de temperatura se define por su clase térmica.

La temperatura de cualquier punto de la cubierta de un balastro encapsulado o de la superficie de un balastro con núcleo y bobina desnudo no debe exceder de 150 °C.



La temperatura en los puntos donde excedan 110 °C cuando el termoprotector abre el circuito no debe ser mayor que 85 °C cuando el termoprotector se enfríe y restablezca el circuito. La temperatura en los puntos que no excedan 110 °C cuando el termoprotector abre el circuito, no debe ser mayor que 100 °C cuando el termoprotector se enfríe y restablezca el circuito.

#### **6.2.8.3. Condiciones de falla para balastos electrónicos**

Un balastro electrónico debe cumplir con los requisitos que se describen en 6.2.8.3.1, 6.2.8.3.2 y 6.2.8.3.3, cuando se somete a las pruebas que se describen en 8.3.9.

**6.2.8.3.1.** La temperatura en cualquier punto de la cubierta de un balastro electrónico (incluyendo los que no tengan un termoprotector tipo reconexión automática), no debe exceder de 150 °C.

**6.2.8.3.2.** Los puntos donde se exceda la temperatura de 110 °C, deben cumplir con el criterio de temperatura versus tiempo, que se especifica en la Tabla 5.

**6.2.8.3.3.** Para un balastro con clavija integrada o con cables de conexión y clavija integrados, la temperatura en cualquier punto de la cubierta no debe ser mayor que 90 °C.

#### **6.2.9. Resistencia al calor**

El acondicionamiento de la LFCA que se describe en 8.3.9.2, no debe causar reblandecimiento del material que se determina por el contacto inmediatamente después de la condición de prueba, ni debe contraerse, torcerse, o alguna otra distorsión que se juzgue después del enfriamiento a la temperatura del cuarto, que resulte en cualquiera de lo siguiente:

- a) reducción de la distancia entre partes vivas sin aislar con polaridad opuesta, partes vivas sin aislar y metal puesto a tierra o no vivo accesible, partes vivas sin aislar y el encapsulado dentro de los valores mínimos aceptables;
- b) hacer las partes vivas sin aislar o el cableado interno accesibles al contacto, o vencer la integridad del encapsulado de tal forma que no se proporcione una protección mecánica al acceso a partes internas del equipo;
- c) causar interferencia con la operación o servicio del equipo.

Excepción: No se requiere el acondicionamiento descrito en 8.3.9.2 para materiales termofijos, rígidos o para partes moldeadas espumantes a baja presión.

### **7. Muestreo**

Estará sujeto a lo dispuesto en el capítulo 12 del presente Proyecto de Norma Oficial Mexicana.

### **8. Métodos de prueba**

#### **8.1. Tensiones eléctricas de prueba**

Todas las pruebas deben realizarse con la lámpara conectada a un circuito de suministro de frecuencia de 60 Hz y la tensión eléctrica de prueba debe ser la indicada en la Tabla 6.

**Tabla 6. Tensiones de prueba**

<b>Tensión eléctrica nominal</b>	<b>Tensión eléctrica de prueba</b>
Menor o igual que 120 V	120 V $\pm$ 1 V
Mayor que 120 V hasta 140 V	127 V $\pm$ 1 V
Mayor que 140 V hasta 220 V	220 V $\pm$ 2 V
Mayor que 220 V hasta 240 V	240 V $\pm$ 2 V
Mayor que 240 V hasta 254 V	254 V $\pm$ 2 V
Mayor que 254 V hasta 277 V	277 V $\pm$ 2 V

Si una LFCA está marcada con un intervalo de tensión eléctrica, se debe considerar como tensión eléctrica nominal el valor de la tensión eléctrica mayor.

### 8.2 Eficacia luminosa

Para determinar la eficacia luminosa de la lámpara se debe obtener el cociente entre el flujo luminoso total emitido por la lámpara y la potencia eléctrica consumida por la lámpara:

$$\text{Eficacia luminosa} = \frac{\text{Flujo Luminoso Total (lm)}}{\text{Potencia Eléctrica Consumida (W)}}$$

Ambos parámetros deben cumplir con los requisitos de trazabilidad establecidos en la Ley Federal sobre Metrología y Normalización, y podrán obtenerse de acuerdo a lo establecido en la NMX-J-295/1-ANCE.

### 8.3. Seguridad

#### 8.3.1. Instrumentos y equipo

- a) La tensión eléctrica en un circuito distinta a la de suministro debe medirse utilizando un voltmetro que tenga una resistencia no menor que  $10\,000\ \Omega/V$ .
- b) Para determinar los valores de tensión eléctrica, debe utilizarse equipo de medición de valor eficaz verdadero y su frecuencia de respuesta debe ser al menos tres veces la frecuencia a medir. En caso de aplicar, debe considerarse la componente de corriente continua. En caso de discrepancia en los valores de tensión eléctrica verdaderos, debe utilizarse un voltmetro con una impedancia de  $10\ M\Omega$  con un puente de capacitores de  $30\ pF$ .
- c) Si es necesario determinar el valor pico de tensión eléctrica, puede utilizarse un osciloscopio con una punta de prueba con alta impedancia (mínimo  $10\ M\Omega$ ).
- d) Antes del desarrollo de las pruebas, puede ser necesario hacer mediciones preliminares que utilicen un osciloscopio para determinar la naturaleza de las corrientes disponibles. Se utiliza un voltmetro de c. a./c. c., para medir la c. c.

#### 8.3.1.1. Preparación de los especímenes

El espécimen de prueba debe envejecerse durante 100 h operándose a tensión eléctrica nominal. Después del envejecimiento de 100 h, el espécimen debe conectarse a una fuente regulada de alimentación con tensión eléctrica nominal y operarse durante 30 min, o hasta que la potencia eléctrica en W se estabilice, cualquiera que ocurra primero antes del desarrollo de cualquiera de las pruebas.

#### 8.3.2. Cálculo del factor de potencia.

Para calcular el factor de potencia, se debe utilizar la fórmula siguiente:

$$FP = \frac{W}{V \cdot I}$$

Donde:

FP es el factor de potencia;

W es la potencia eléctrica de entrada en watts;

I es la intensidad de corriente eléctrica de entrada en amperes, y

V es la tensión eléctrica de entrada en volts.

La potencia eléctrica, tensión eléctrica y la intensidad de corriente eléctrica se miden a la entrada del espécimen de prueba. El factor de potencia que se entrega debe ser igual o mayor que el marcado.

#### 8.3.3. Corriente de fuga

Los requisitos para la corriente de fuga de las LFCA que se indican en 6.2.2, se verifican de acuerdo con el método de prueba descrito en NMX-J-198-ANCE (véase 3-Referencias).

#### 8.3.4. Incremento de temperatura de la base de la lámpara

La prueba se debe realizar de acuerdo con lo establecido en el apéndice B.

#### 8.3.5. Aguante del dieléctrico a la tensión eléctrica (Potencial aplicado)

El objetivo de esta prueba es determinar si el aislamiento soporta la tensión eléctrica de aguante sin presentar fallas al exponerlo a esfuerzos eléctricos producidos por sobretensiones eléctricas temporales.

**8.3.5.1. Instrumentos y equipo**

**a)** Fuente de aplicación de tensión eléctrica con corriente alterna que debe:

- tener capacidad nominal de 500 VA a 60 Hz.
- tener medios para variar la tensión eléctrica de salida a los valores de tensión eléctrica que se especifican.
- estar provisto con protección del probador con dispositivo automático de apertura, que opere en caso de falla a 100 mA o más.

**Nota.-** El probador puede contener integrados los medidores de tensión eléctrica e intensidad de corriente eléctrica en cuyo caso deben tener una exactitud de 5% o mejor.

**b)** Voltmetro capaz de medir la tensión eléctrica de prueba con una exactitud de 5% o mejor.

**c)** Ampermetro para medir la intensidad de corriente eléctrica de prueba con exactitud de 5% o mejor.

**d)** Cronómetro.

**e)** Dispositivo para conectar a tierra el espécimen al término de la prueba.

**8.3.5.2. Procedimiento**

**8.3.5.2.1.** El espécimen con partes metálicas no vivas accesibles debe soportar durante 1 min, sin falla la aplicación de una tensión eléctrica de prueba de 1 240 V entre todas las partes vivas y todas las partes metálicas no vivas accesibles. La prueba debe realizarse mientras el dispositivo está caliente de la operación normal.

**8.3.5.2.2.** Aplicar la tensión eléctrica aumentando desde cero hasta que se alcance la tensión eléctrica de prueba, y mantenerla en este valor durante 1 min. El aumento de la tensión eléctrica debe ser en forma sustancialmente uniforme y tan rápida como compatible sea su valor correctamente indicado por el voltímetro.

**8.3.5.2.3.** La sensibilidad del equipo de prueba debe ser tal que cuando un resistor calibrado, con valor nominal de 120 000  $\Omega$  se conecta a través de la salida, el equipo indica un funcionamiento aceptable para cualquier tensión eléctrica de salida menor que la tensión eléctrica de prueba que se especifica, e indica el funcionamiento inaceptable para cualquier tensión eléctrica de salida igual o mayor que la tensión eléctrica de prueba que se especifica.

**8.3.5.3. Resultados**

Se considera que los aislamientos del espécimen cumplen la prueba si durante la aplicación de la tensión eléctrica de aguante no se producen descargas disruptivas, perforaciones, flameos o arcos eléctricos y que no se causa una caída de tensión eléctrica o activación de indicaciones de falla en el probador.

**8.3.6. Prueba de impacto**

El objetivo de esta prueba es verificar que el espécimen tenga una resistencia mecánica que les permita soportar los esfuerzos mecánicos a que se someten durante la instalación y en servicio.

**8.3.6.1. Instrumentos y equipo**

**a)** Bloque de madera de 25 mm de espesor, con chapa de triplay de 19 mm de espesor en sus dos caras.

**8.3.6.2. Procedimiento**

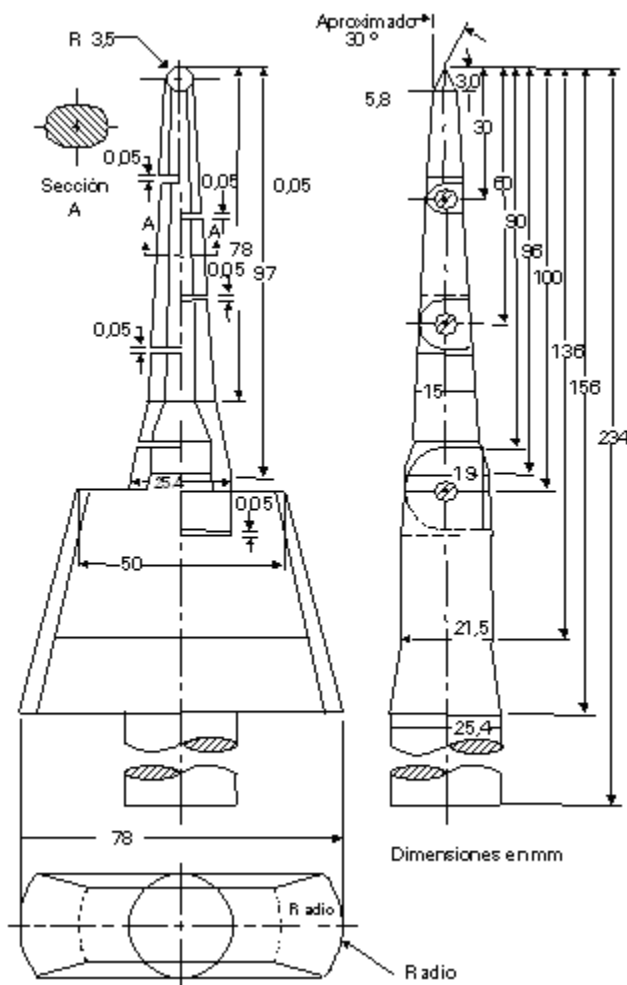
**8.3.6.2.1.** Se deja caer un espécimen de una altura de 0,91 m para golpearse en una superficie de madera dura en la posición que produzca los resultados más adversos. El espécimen se deja caer tres veces para que, en cada caída, golpee la superficie en una posición diferente a la de las otras caídas. El ensamble debe descansar sobre un piso de concreto o un piso equivalente no flexible durante la prueba.

**8.3.6.2.2.** Un espécimen que tenga una cubierta metálica, posteriormente debe someterse a la prueba de aguante del dieléctrico a la tensión eléctrica. No debe existir ningún daño a la cubierta que vuelva accesibles al contacto a las partes vivas o al alambrado interno, lo cual se determina utilizando la sonda de prueba articulada de la figura 2, o daño a la protección mecánica que proporciona la cubierta a las partes internas del equipo.

**8.3.6.2.3.** Los criterios de accesibilidad no aplican a especímenes rotos.

**8.3.6.3. Resultados**

Observar y registrar si la cubierta presenta accesibilidad de contacto a las partes vivas o al alambrado interno o daño a la protección mecánica que proporciona la cubierta a las partes internas del equipo.



**Figura 1.- Sonda de prueba articulada**

### 8.3.7. Pruebas en circuitos de atenuación

#### 8.3.7.1. Prueba normal

El objetivo de esta prueba es verificar que las LFCA que se utilizan con atenuadores, cumplen con los límites de temperatura.

##### 8.3.7.1.1. Instrumentos y equipos

- a) Fuente de alimentación que tenga una distorsión de tensión eléctrica menor del 0,5% e impedancia de  $0,08 \Omega$  operada como se indica en 8.3.7.3 y 8.3.7.4

##### 8.3.7.1.2. Procedimiento

Someter a la prueba de temperatura un espécimen que se destina para utilizarse con atenuadores, mientras opera con la fuente de alimentación como se indica en 8.3.7.1.1, inciso a).

##### 8.3.7.1.3. Resultados

Registrar los valores de temperatura que se obtienen.

#### 8.3.7.2. Prueba anormal

El objetivo de esta prueba es verificar que las LFCA que no se destinan para utilizarse con atenuadores, no son capaces de provocar un incendio a sus alrededores.

##### 8.3.7.2.1. Instrumentos y equipo

- a) Fuente de alimentación que tenga una distorsión de tensión eléctrica menor del 0,5% e impedancia de  $0,08 \Omega$  operada como se indica en 8.3.7.3 y 8.3.7.4.

- b) Tela (gasa) de 914 mm de ancho, de 26 m<sup>2</sup>/kg a 28 m<sup>2</sup>/kg y que tenga lo que se conoce comercialmente como una cuenta de 13 por 11 en cm<sup>2</sup> (32 por 28 hilos por pulgada cuadrada); grado 60.

#### 8.3.7.2.2. Procedimiento

Un espécimen que no se destina para utilizarse en circuitos con atenuadores debe operarse mientras esté conectado a la fuente de alimentación como se indica en 8.3.7.2.1. Operar el espécimen en una temperatura ambiente de 25 °C con la base orientada hacia abajo. Colgar una capa sencilla de estopa alrededor del espécimen excluyendo la fuente de luz durante la prueba. La estopa debe colgarse sin apretarla sobre el espécimen que se está probando para servir como un indicador de flama (presencia de ceniza o agujeros quemados) pero no es para utilizarse como una manta para atrapar el calor. Operar el espécimen por 7,5 h.

#### 8.3.7.2.3. Resultados

La estopa no debe arder, encenderse, o carbonizarse. No debe existir ningún daño a la cubierta que permita el contacto entre las partes vivas con la sonda de prueba articulada de la figura 2. El espécimen debe cumplir con la prueba de aguante del dieléctrico a la tensión eléctrica.

#### 8.3.7.3. Alimentación rectificadora de media onda

Una fuente de alimentación como se especifica en 8.3.7.1.1, debe operarse con un solo diodo semiconductor asignado adecuadamente, en serie con el conductor de fase de la alimentación.

#### 8.3.7.4. Alimentación con atenuador ajustable

Una fuente de alimentación como se especifica en 8.3.7.1.1, debe operarse con un atenuador ajustable eléctricamente conectado en serie. El atenuador debe ser un tipo de corte fase ajustable que no contenga algún componente en sus circuitos de salida para suavizar la forma de onda y debe producir una forma de onda de salida con un ángulo de conducción variable similar al que se representa en la figura 3. El atenuador debe ajustarse para causar el máximo calentamiento del espécimen de prueba.



Figura 2.- Atenuador tipo corte de fase de la forma de onda de salida

#### 8.3.8. Resistencia a la flama

Los requisitos para verificar la no propagación de la flama de las LFCA que se indican en 6.2.7, se comprueba de acuerdo con el método de prueba de hilo incandescente que se describe en NMX-J-565/2-11-ANCE (véase 3-Referencias).

##### 8.3.8.1. Procedimiento

8.3.8.1.1. Montar el espécimen de prueba sobre el carro y presionarlo contra la punta del hilo incandescente con una fuerza de 1 N, preferiblemente a 15 mm o más del borde superior y hacia el centro de la superficie a probar. La penetración del hilo incandescente dentro del espécimen se limita mecánicamente a 7 mm.

8.3.8.1.2. Si no es posible hacer la prueba sobre un espécimen como se describe arriba, debido a que el espécimen es demasiado pequeño, la prueba debe realizarse en un espécimen separado, del mismo material, de 30 mm<sup>2</sup> y con un espesor igual al espesor más delgado.

8.3.8.1.3. La temperatura de la punta del hilo incandescente debe ser de 650 °C. Después de 30 s el espécimen debe dejar de hacer contacto con el hilo incandescente.

8.3.8.1.4. La temperatura del hilo incandescente y la intensidad de corriente eléctrica de calentamiento son constantes por 1 min antes de iniciar la prueba. Debe tenerse cuidado de asegurarse que la radiación de calor no influya en el espécimen durante este periodo. La temperatura de la punta del hilo incandescente se mide por medio de un termopar de alambre fino protegido como se describe en NMX-J-565/2-11-ANCE (véase 3-Referencias).

**8.3.8.2. Resultados**

Cualquier flama o incandescencia del espécimen debe extinguirse dentro de los 30 s después de separar el hilo incandescente y cualquier incandescencia que caiga no debe encender una pieza de papel tisú colocada horizontalmente 200 mm  $\pm$  5 mm debajo del espécimen.

**8.3.9. Protección térmica**

El objetivo de esta prueba es comprobar que las LFCA, cumplen con la protección térmica que se especifica en 6.2.8.

Esta prueba aplica a todo tipo de LFCA.

**8.3.9.1. Instrumentos y equipos**

- a) Termopares tipo J o K
- b) Termómetro digital
- c) Cronómetro
- d) Cámara de prueba de temperatura.

**8.3.9.2. Acondicionamiento del espécimen de prueba**

Para ejecutar las pruebas de 8.3.9.3.1 el espécimen bajo prueba debe contar con:

- a) terminales accesibles para conectar en cortocircuito los devanados y componentes;
- b) 5 termopares en la cubierta del balastro.

**8.3.9.3. Procedimiento****8.3.9.3.1. Condiciones de falla**

El termoprotector del espécimen de prueba debe abrir el circuito de alimentación antes de 110 °C o dentro de los límites que se indican en el inciso 6.2.8.

Energizar el espécimen de prueba a las condiciones nominales de operación (tensión eléctrica y frecuencia, dentro de la cámara de prueba de temperatura y con las condiciones descritas en el inciso 6.2.8, hasta su equilibrio térmico bajo condiciones normales; posteriormente, someter a cada una de las condiciones de falla que se describen a continuación, una por una, considerándose cada condición una prueba completa.

- a) Conectar en cortocircuito las dos últimas capas de una bobina con aislamiento entre capas (o el 20% de las vueltas de una bobina con otro tipo de devanado) de la bobina primaria;
- b) Conectar en cortocircuito, las dos últimas capas de una bobina con aislamiento entre capas (o el 20% de las vueltas de una bobina con otro tipo de devanado) de la bobina secundaria;
- c) Operar en condición anormal. Esta prueba no requiere efectuarse cuando en la prueba de incremento de temperatura anormal no se exceda de 110 °C;
- d) Conectar en cortocircuito o circuito abierto cualquier capacitor del tipo electrolítico o elemento semiconductor del circuito capaz de suministrar 50 W o más a una resistencia externa por 1 min;
- e) Conectar en cortocircuito el capacitor de corrección del factor de potencia, siempre y cuando esto no conduzca a una condición de cortocircuito del devanado primario del balastro.

Durante esta prueba, conectar un fusible de 20 A de acción retardada de tal manera que el fusible no abra antes de 12 s cuando conduce 40 A.

El tiempo a partir del momento en que la temperatura de la superficie del cuerpo de la lámpara que aloja al balastro excede 110 °C hasta que el termoprotector opera o se alcance la temperatura máxima, debe cumplir con lo que se indica en el inciso 6.2.8.

**8.3.9.4. Resultados**

Debe cumplirse con lo que se especifica en 6.2.8.

**8.3.10. Resistencia al calor**

El objetivo de la prueba es verificar que las LFCA, cumplen con los requisitos de resistencia al calor que se especifican en 6.2.9.

**8.3.10.1. Instrumentos y equipo**

a) horno sin circulación de aire.

**8.3.10.2. Acondicionamiento y procedimiento**

Colocar en el horno sin circulación de aire un espécimen del equipo completo (en caso de que esté encapsulado) o las partes bajo consideración. Mantener a una temperatura uniforme de al menos 10 °C, por arriba de la temperatura máxima del material bajo condiciones en operación real, pero no menor que 70 °C, en ningún caso. El espécimen debe permanecer en el horno por 7 h. Después de esto se retira del horno y se regresa a la temperatura del cuarto.

**8.3.10.3. Resultados**

Debe cumplirse con lo que se especifica en 6.2.9.

**9. Criterios de Aceptación****9.1. Eficiencia energética**

Las LFCA objeto de este Proyecto de Norma Oficial Mexicana deben cumplir con las pruebas del inciso 8.2 en su totalidad.

**9.2. Seguridad**

Las LFCA objeto de este Proyecto de Norma Oficial Mexicana, deben cumplir con las pruebas del inciso 8.3 en su totalidad.

**10. Marcado****10.1. En el cuerpo del producto**

**10.1.1.** Las LFCA contenidas en este Proyecto de Norma Oficial Mexicana deben marcarse en el cuerpo del producto de manera legible e indeleble con los datos que se listan a continuación, así como las unidades conforme a la NOM-008-SCFI (véase 3-Referencias):

- a) El nombre o marca registrada del fabricante o del comercializador;
- b) Datos eléctricos nominales de la tensión eléctrica de entrada, frecuencia, potencia eléctrica e intensidad de corriente eléctrica;
- c) La fecha o código que permita identificar el periodo de fabricación, y
- d) Modelo del producto.

Lo indeleble se verifica por inspección, frotando el marcado manualmente durante 15 s con un paño empapado en agua, si después de este tiempo la información es legible se determina cumplimiento de la verificación.

Excepción No. 1: Puede omitirse la frecuencia si el balastro es un circuito electrónico que funciona independientemente de la frecuencia de entrada dentro de un intervalo de 50 Hz a 60 Hz.

Excepción No. 2: Si el producto se marca con la potencia eléctrica de entrada y el factor de potencia es 0,9 o mayor, puede omitirse la corriente.

Excepción No. 3: Puede abreviarse la fecha de fabricación o utilizar un código designado por el fabricante.

**10.1.2.** Una LFCA que no se destina para utilizarse en un circuito de atenuación debe marcarse como "No usar con atenuadores de luz".

**10.1.3.** Una LFCA puede marcarse con el factor de potencia si cumple con 6.2.1.2. Una LFCA puede marcarse como "alto factor de potencia" o "hpf" si el factor de potencia que se calcula es 0,9 o mayor.

**10.2. En el empaque**

**10.2.1.** Los empaques de las LFCA cubiertas en este Proyecto de Norma Oficial Mexicana deben contener de manera legible lo siguiente:

- a) La representación gráfica o el nombre del producto, salvo que éste no sea visible o identificable a simple vista por el consumidor;
- b) Nombre, denominación o razón social y domicilio del fabricante nacional o importador;
- c) La leyenda que identifique al país de origen del mismo (ejemplo: "Hecho en...", "Manufacturado en...", u otros análogos);

- d) Datos eléctricos nominales de tensión eléctrica de entrada, intensidad de corriente eléctrica, frecuencia y potencia eléctrica;
- e) Contenido cuando el producto no esté a la vista del consumidor;
- f) Representación gráfica comparativa o leyenda que indique la equivalencia en potencia eléctrica consumida y flujo luminoso total, respecto a las lámparas incandescentes que sustituye;
- g) Leyenda o símbolo que indique que contiene mercurio (Hg), y
- h) Modelo del producto.

**10.2.2.** Cualquier otra restricción debe establecerse en el empaque.

**10.3.** El producto objeto de este Proyecto de Norma Oficial Mexicana, al tener indicados los datos en el empaque y en la cubierta, no requiere de instructivos adicionales.

#### **10.4. Garantía del producto**

La garantía del producto debe ser mínimo de 2 años, contados a partir de la fecha de venta, únicamente contra defectos de fabricación y operación.

**10.4.1.** El periodo de garantía ofrecido está sujeto a condiciones, limitaciones y exclusiones según lo especificado por la Norma NOM-024-SCFI vigente, puede ser expresado en años o su equivalente en meses. La garantía podrá ser incluida en el empaque del producto o dentro del mismo.

### **11. Vigilancia**

La Secretaría de Economía; la Secretaría de Energía, a través de la Comisión Nacional para el Uso Eficiente de la Energía y la Procuraduría Federal del Consumidor, conforme a sus atribuciones y en el ámbito de sus respectivas competencias, son las autoridades que están a cargo de vigilar el cumplimiento de la presente Norma Oficial Mexicana.

El cumplimiento de este Proyecto de Norma Oficial Mexicana no exime ninguna responsabilidad en cuanto a la observancia de lo dispuesto en otras normas oficiales mexicanas.

### **12. Procedimiento para la evaluación de la conformidad**

De conformidad con los artículos 68 primer párrafo, 70 fracciones I y 73 de la Ley Federal sobre Metrología y Normalización, se establece el presente Procedimiento para la Evaluación de la Conformidad.

#### **12.1. Objetivo**

Este Procedimiento para la Evaluación de la Conformidad (PEC), establece los lineamientos a seguir por los organismos de certificación, independientemente de los que, en su caso, determine la autoridad competente.

#### **12.2. Referencias**

Para la correcta aplicación de este PEC es necesario consultar los siguientes documentos vigentes:

- Ley Federal sobre Metrología y Normalización (LFMN).
- Reglamento de la Ley Federal sobre Metrología y Normalización (RLFMN).

#### **12.3. Definiciones**

Para los efectos de este PEC, se entenderá por:

**12.3.1. Autoridades competentes:** la Secretaría de Economía (SE), la Secretaría de Energía (SENER), la Comisión Nacional para el Uso Eficiente de la Energía (CONUEE) y la Procuraduría Federal del Consumidor (PROFECO) conforme a sus atribuciones.

**12.3.2. Certificado de la conformidad del producto:** Documento mediante el cual el organismo de certificación para producto, hace constar que un producto o una familia de productos determinados cumple con las especificaciones establecidas en la NOM. Para el caso de un certificado expedido con una vigencia en tiempo, el organismo de certificación de producto debe comprobar que durante la vigencia del certificado el producto cumple con lo dispuesto por la norma, en caso contrario, se debe cancelar la vigencia de dicho certificado.

**12.3.3. Especificaciones técnicas:** la información técnica de los productos que describe que éstos cumplen con los criterios de agrupación de familia de producto y que ayudan a demostrar cumplimiento con las especificaciones establecidas en la NOM.

**12.3.4. Evaluación de la conformidad:** la determinación del grado de cumplimiento con la NOM.



**12.3.5.** Familia de productos: un grupo de productos del mismo tipo (sin envoltente, con envoltente, con reflector) en el que las variantes son de carácter estético o de apariencia, pero conservan las características de diseño que aseguran el cumplimiento con la NOM, además deben fabricarse en la misma planta productiva y pertenecer a los intervalos de potencia eléctrica consumida y eficacia luminosa, establecidos en las Tablas 7, 8 y 9.

**12.3.6.** Informe de certificación del sistema de calidad: El que otorga un organismo de certificación para producto a efecto de hacer constar, que el sistema de aseguramiento de calidad del producto que se pretende certificar, contempla procedimientos para asegurar el cumplimiento con la NOM.

**12.3.7.** Informe de pruebas: el documento que emite un laboratorio de pruebas acreditado y aprobado en los términos de la LFMN, mediante el cual se presentan los resultados obtenidos en las pruebas realizadas a los productos.

**12.3.8.** Laboratorio de pruebas: el laboratorio de pruebas acreditado y aprobado para realizar pruebas de acuerdo con la NOM, conforme lo establece la LFMN y su Reglamento.

**12.3.9.** Organismo de certificación para producto: la persona moral acreditada y aprobada conforme a la LFMN y su Reglamento, que tenga por objeto realizar funciones de certificación a los productos referidos en la NOM.

**12.3.10.** Organismo de certificación para sistemas de aseguramiento de la calidad: la persona moral acreditada y aprobada conforme a la LFMN y su Reglamento, que tenga por objeto realizar funciones de certificación de sistemas de aseguramiento de la calidad.

**12.3.11.** Producto: las lámparas fluorescentes compactas autobalastadas, referidas en el campo de aplicación de la NOM.

**12.3.12.** Renovación del certificado de cumplimiento: la emisión de un nuevo certificado de cumplimiento, normalmente por un periodo igual al que se le otorgó en la primera certificación, previo seguimiento al cumplimiento con la NOM.

**12.3.13.** Verificación: la comprobación a la que están sujetos los productos certificados de acuerdo con la NOM, así como el sistema de aseguramiento de la calidad, a los que se les otorgó un certificado de la conformidad con el objeto de constatar que continúan cumpliendo con la NOM y del que depende la vigencia de dicha certificación.

#### **12.4. Disposiciones generales**

**12.4.1.** La evaluación de la conformidad debe realizarse por laboratorios de prueba y organismos de certificación de producto, acreditados y aprobados en la NOM, conforme a lo dispuesto en la LFMN.

**12.4.2.** El usuario debe solicitar la evaluación de la conformidad con la NOM, al organismo de certificación para producto, cuando lo requiera para dar cumplimiento a las disposiciones legales o para otros fines de su propio interés y el organismo de certificación para producto entregará al interesado la solicitud de servicios de certificación, el contrato de prestación de servicios y la información necesaria para llevar a cabo el proceso de certificación de producto.

**12.4.3.** Una vez que el interesado ha analizado la información proporcionada por el organismo de certificación para producto, presentará la solicitud con la información respectiva, así como el contrato de prestación de servicios de certificación que celebra con el organismo de certificación para producto.

**12.4.4.** El solicitante debe elegir un laboratorio de pruebas, con objeto de someter a pruebas de laboratorio una muestra. Las pruebas se realizarán bajo la responsabilidad del organismo de certificación para producto, a partir de que el interesado haya entregado toda la información requerida, incluyendo los informes de prueba respectivos. El organismo de certificación para producto, debe dar respuesta a las solicitudes de certificación, renovación, cambios en el alcance de la certificación (tales como el país de origen, modelo, clave, etc.).

**12.4.4.** El presente PEC es aplicable a los productos de fabricación nacional o de importación que se comercialicen en el territorio nacional.

**12.4.5.** La autoridad competente resolverá controversias en la interpretación de este PEC.

#### **12.5. Procedimiento**

**12.5.1.** Para obtener el certificado de la conformidad del producto, el solicitante podrá optar por la modalidad de certificación mediante pruebas periódicas al producto, o por la modalidad de certificación mediante el sistema de aseguramiento de la calidad de la línea de producción y para tal efecto, deberá presentar la siguiente documentación al organismo de certificación para producto.

**12.5.1.1.** Para el certificado de la conformidad con verificación mediante pruebas periódicas al producto:

- Original del informe de pruebas realizadas por un laboratorio de prueba acreditado y aprobado.
- Copia de la Cédula de Registro Federal de Contribuyentes del solicitante.
- Copia del certificado de cumplimiento otorgado con anterioridad, en su caso.
- Declaración bajo protesta de decir verdad por medio de la cual el solicitante manifestará que el producto que presenta es representativo de la familia que se pretende certificar, de acuerdo con lo establecido en 12.3.5 y 12.5.3.2. El Organismo de Certificación debe estar en posibilidades de verificar la información que se le entrega bajo protesta de decir verdad.

**12.5.1.2.** Para el certificado de conformidad del producto con verificación mediante el sistema de aseguramiento de la calidad de la línea de producción:

- Original del informe de pruebas realizadas por un laboratorio de prueba acreditado y aprobado.
- Copia de la Cédula de Registro Federal de Contribuyentes del solicitante.
- Copia del certificado de cumplimiento otorgado con anterioridad, en su caso.
- Copia del certificado vigente del sistema de aseguramiento de la calidad que incluya la línea de producción, expedido por un organismo de certificación para sistemas de aseguramiento de la calidad.
- Declaración bajo protesta de decir verdad por medio de la cual el solicitante manifestará que el producto que presenta es representativo de la familia que se pretende certificar de acuerdo con lo establecido en 12.3.5 y 12.5.3.2. El Organismo de Certificación debe estar en posibilidades de verificar la información que se le entrega bajo protesta de decir verdad.

**12.5.2.** Las solicitudes de prueba de los productos, presentadas a los laboratorios de prueba, también deben acompañarse de una declaración, bajo protesta de decir verdad, por medio de la cual el solicitante manifestará que el producto que presenta es representativo de la familia de producto que se pretende certificar.

**12.5.3. Muestreo**

**12.5.3.1.** Para efectos de muestreo, éste debe de sujetarse a lo dispuesto en la Tabla 6, seleccionando, del universo de modelos que se tenga por agrupación de familia dentro de la muestra a ser evaluada, los especímenes del modelo de menor potencia eléctrica y mayor temperatura de color correlacionada para la prueba de eficacia luminosa y los especímenes del modelo de mayor potencia eléctrica para la prueba de seguridad.

**Tabla 6. Muestras**

<b>Para la prueba de eficacia luminosa</b>			
<b>Certificación inicial</b>		<b>Verificación</b>	
Piezas a evaluar	Segunda muestra	Piezas a evaluar	Segunda muestra
3	1	3	0
<b>Para las pruebas de seguridad</b>			
<b>Certificación inicial</b>		<b>Verificación</b>	
Piezas a evaluar	Segunda muestra	Piezas a evaluar	Segunda muestra
3 piezas (una debe estar acondicionada para la prueba de condición de falla).	1	3	0

**12.5.3.2.** Para el proceso de certificación, las LFCA se clasifican y agrupan por familia, de acuerdo con los siguientes criterios:

- Ser del mismo tipo (sin envoltente, con envoltente, con reflector).
- De la misma marca.
- Pertener a los intervalos de potencia eléctrica y eficacia luminosa, establecidos en las Tablas 7, 8 y 9.

El organismo de certificación para producto debe verificar la declaración de la familia porque es una especificación de la norma.

**Tabla 7. Lámparas Fluorescentes Compactas Autobalastradas sin envoltente**

Intervalos de potencia eléctrica
Menor o igual que 7 W
Mayor que 7 W y menor o igual que 10 W
Mayor que 10 W y menor o igual que 14 W
Mayor que 14 W y menor o igual que 18 W
Mayor que 18 W y menor o igual que 22 W
Mayor que 22 W

**Tabla 8. Lámparas Fluorescentes Compactas Autobalastradas con envoltente**

Intervalos de potencia eléctrica
Menor o igual que 7 W
Mayor que 7 W y menor o igual que 10 W
Mayor que 10 W y menor o igual que 14 W
Mayor que 14 W y menor o igual que 18 W
Mayor que 18 W y menor o igual que 22 W
Mayor que 22 W

**Tabla 9. Lámparas Fluorescentes Compactas Autobalastradas con reflector**

Intervalos de potencia eléctrica
Menor o igual que 7 W
Mayor que 7 W y menor o igual que 14 W
Mayor que 14 W y menor o igual que 18 W
Mayor que 18 W

**12.5.4.** Vigencia de los certificados de cumplimiento del producto.

**12.5.4.1.** Un año a partir de la fecha de su emisión, para los certificados de la conformidad con verificación mediante pruebas periódicas al producto.

**12.5.4.2.** Tres años a partir de la fecha de emisión, para los certificados de la conformidad con verificación mediante el sistema de aseguramiento de la calidad de la línea de producción.

**12.5.5.** Verificación

**12.5.5.1.** El organismo de certificación para producto debe realizar la verificación del cumplimiento con la NOM, de los productos certificados, como mínimo una vez durante el periodo de vigencia del certificado, tanto de manera documental como por revisión y muestreo del producto certificado.

**12.5.5.1.1.** En la modalidad con seguimiento mediante pruebas periódicas al producto: La verificación se debe realizar en una muestra tomada como se especifica en 12.5.3, en la fábrica, bodegas o en lugares de comercialización del producto en el territorio nacional una vez al año. Las muestras deben presentarse al laboratorio de pruebas seleccionado por el interesado.

**12.5.5.1.2.** En la modalidad con certificación por medio del sistema de aseguramiento de la calidad de la línea de producción: La verificación se debe realizar en una muestra tomada como se especifica en 12.5.3, en la fábrica, bodegas o en lugares de comercialización del producto en el territorio nacional y la verificación del sistema de aseguramiento de la calidad de la línea de producción, con los resultados de la última auditoría efectuada por un organismo de certificación de sistemas de aseguramiento de la calidad acreditado. La verificación se realizará al menos una vez durante la vigencia del certificado.

**12.5.5.2.** La muestra para verificación, debe integrarse por miembros de la familia diferentes a los que se probaron para la certificación. Para las pruebas de verificación se debe tomar una muestra por cada cinco modelos diferentes, sin considerar la potencia eléctrica ni la temperatura de color correlacionada y se deben evaluar todas las pruebas aplicables a la NOM, a excepción de las pruebas de condición de falla y temperatura máxima. En el caso de que algún espécimen quede inhabilitado para el desarrollo de las pruebas se pueda tomar alguno de los especímenes que forman parte de la segunda muestra, la cual consiste de 6 especímenes, tres para evaluar eficacia luminosa y tres para evaluar seguridad.

**12.5.5.3.** De los resultados de la verificación correspondiente, el organismo de certificación para producto dictaminará la suspensión, cancelación o renovación del certificado de cumplimiento del producto.

#### **12.6. Diversos**

**12.6.1.** La lista de los laboratorios de prueba y los organismos de certificación pueden consultarse en la entidad mexicana de acreditación y en la dependencia o dependencias competentes, además de que dicha relación aparece publicada en el Diario Oficial de la Federación, pudiéndose consultar también en la página de Internet de la Secretaría de Economía.

**12.6.2.** Los gastos que se originen por los servicios de certificación y pruebas de laboratorio, por actos de evaluación de la conformidad, serán a cargo de la persona a quien se efectúe ésta conforme a lo establecido en el artículo 91 de la LFMN.

#### **13. Sanciones**

El incumplimiento de este Proyecto de Norma Oficial Mexicana, será sancionado conforme a lo dispuesto por la Ley de Metrología y Normalización y su reglamento y demás disposiciones legales aplicables.

#### **14. Bibliografía**

IEC 60969	Self-ballasted lamps for general lighting services-Performance requirements
ANSI C78.5-2003	For Electric Lamps Specifications for Performance of Self-ballasted Compact Fluorescent Lamps
ANSI C78.375-1991	Fluorescent lamps-Guide for electrical measurements.
ANSI C78.2-1991 (R 1996)	Fluorescent lamps-preheat-star types-dimensional and electrical characteristics, suplementos: C78.2a.-92; C78.2b-92; C78.2c-93 y C78.2d-91.
ANSI C78.4-1995	Fluorescent lamps-self supporting, single-based compact types-dimensional and electrical characteristics.
ANSI C-82.3-1983 (R 1995)	Reference ballast for fluorescent lamps.
UL 1993	Standard for Safety for self-ballasted lamps and lamp adapters
UL 935	Fluorescent-Lamp Ballasts
NMX-J-545-ANCE-2006	Lámparas Fluorescentes Compactas Autobalastadas Funcionamiento. Especificaciones y métodos de prueba
NOM-Z-109	Términos generales y sus definiciones referentes a la normalización y actividades conexas.
Energy Star	Program Requirements for CFLs - Version 3.0

#### **15. Concordancia con normas internacionales**

Con relación a la eficiencia energética, al momento de la elaboración de este Proyecto de Norma Oficial Mexicana, no se encontró concordancia con ninguna norma internacional; con relación a seguridad su concordancia es parcial con la Norma Internacional IEC 60969, Self-ballasted lamps for general lighting services-Performance requirements.

#### **16. Transitorios**

**Primero.** Este Proyecto de Norma Oficial Mexicana, una vez publicado en el Diario Oficial de la Federación, como norma oficial mexicana definitiva y a su entrada en vigor, cancelará y sustituirá a la NOM-017-ENER/SCFI-2008, Eficiencia energética y requisitos de seguridad de lámparas fluorescentes compactas autobalastadas. Límites y métodos de prueba, que fue publicada en el Diario Oficial de la Federación el 26 de agosto de 2008.

**Segundo.** Este Proyecto de Norma Oficial Mexicana, una vez publicado en el Diario Oficial de la Federación, como norma oficial mexicana definitiva, entrará en vigor 60 días naturales después de su publicación y a partir de esa fecha, todas las lámparas fluorescentes compactas autobalastadas comprendidas dentro del campo de aplicación de esta Norma Oficial Mexicana, deben ser certificadas con base a la misma. La verificación de la información comercial se realizará a partir de los 120 días naturales posteriores a su entrada en vigor, como norma oficial mexicana definitiva.

**Tercero.** Todas las lámparas fluorescentes compactas autobalastadas, certificadas en el cumplimiento de la NOM-017-ENER/SCFI-2008 antes de la fecha de entrada en vigor de esta norma oficial mexicana, por un organismo de certificación debidamente acreditado y aprobado, podrán comercializarse hasta agotar el inventario del producto amparado por el certificado.

**Cuarto.** No es necesario esperar el vencimiento del certificado de cumplimiento con la NOM-017-ENER/SCFI-2008, para obtener el certificado de cumplimiento con la NOM-017-ENER/SCFI-2012, cuando así le interesa al comercializador.

Sufragio Efectivo. No Reelección.

México, D.F., a 16 de julio de 2012.- El Presidente del Comité Consultivo Nacional de Normalización de Seguridad al Usuario, Información Comercial y Prácticas de Comercio y Director General de Normas de la Secretaría de Economía, **Christian Turégano Roldán**.- Rúbrica.- El Presidente del Comité Consultivo Nacional de Normalización para la Preservación y Uso Racional de los Recursos Energéticos y Director General de la Comisión Nacional para el Uso Eficiente de la Energía, **Emiliano Pedraza Hinojosa**.- Rúbrica.

## APENDICE A

### (Normativo)

#### Método de Prueba para Determinar el Flujo Luminoso Total

##### A.1 Objetivo

Este método de prueba tiene como objetivo determinar las características el Flujo Luminoso Total de las lámparas fluorescentes.

##### A.2 Reactivos y/o materiales

###### A.2.1 Tensión eléctrica de alimentación

La forma de la onda de la tensión eléctrica de alimentación debe ser una onda sinusoidal. El contenido total de armónicas no debe ser mayor que 3%.

La tensión eléctrica de alimentación debe ser igual que la tensión eléctrica asignada del balastro de impedancia lineal. Durante el periodo de estabilización, la tensión eléctrica de alimentación debe ser estable en un intervalo de  $\pm 0,5\%$ , esta tolerancia se reduce a  $\pm 0,2\%$  durante la medición

###### A.2.2 Esfera integradora

**NOTA** - Para el arreglo y construcción de la esfera puede consultarse la NMX-J-295/1-ANCE-2011.

###### A.2.3 Instrumentos

Los ampermetros y voltmetro deben tener exactitudes no menores que  $\pm 0,5\%$  hasta 800 Hz y los wattmetros de  $\pm 0,75\%$  hasta 800 Hz. El factor de potencia para estos instrumentos no debe ser mayor que el 20% y de preferencia debe ser del 5% o menor.

Los instrumentos deben ser capaces de obtener lecturas del tipo valor eficaz verdadero y deben estar de acuerdo con la forma de onda y la frecuencia de operación del circuito de medición.

Al medir el flujo luminoso total, el circuito de medición de la tensión eléctrica del voltmetro y del wattmetro debe estar abierto.

##### A.3 Preparación y conservación de las muestras

Antes de probar las lámparas por primera vez, madurar como mínimo 100 h de operación normal.

No obstante que la maduración de la lámpara puede llevarse a cabo en cualquier posición, la pre-estabilización y las pruebas fotométricas y eléctricas de las lámparas deben operarse en la posición que se especifica en la hoja de datos de la lámpara correspondiente, de lo contrario debe operarse en posición vertical base arriba para lámparas fluorescentes compactas o posición de operación horizontal lineales.

**A.3.1 Condiciones ambientales**

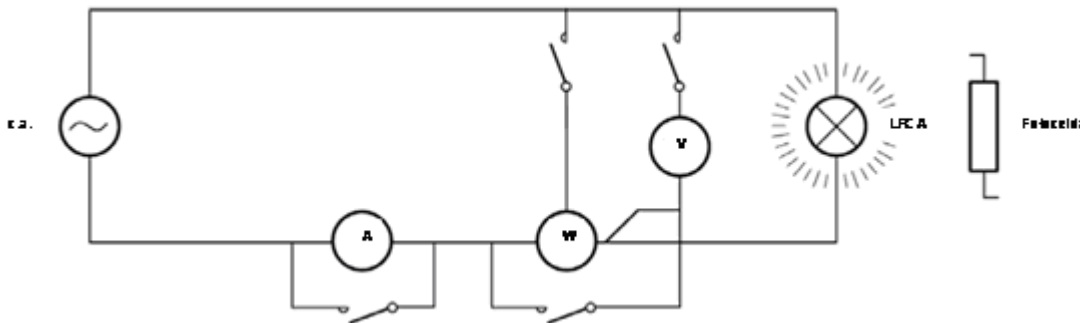
Probar en una atmósfera libre de corrientes de aire a temperatura ambiente de  $25\text{ °C} \pm 1\text{ °C}$ , a menos que se especifique lo contrario en la hoja de datos de la lámpara correspondiente.

Debe mantenerse una distribución uniforme de temperatura en la esfera durante la prueba. En el plano horizontal que contiene el centro de la lámpara, excepto en la vecindad inmediata de la pared de la lámpara, se requiere una temperatura uniforme de  $\pm 1\text{ °C}$ . Se debe tener especial cuidado, si el integrador incorpora un sistema de calentamiento.

La temperatura normalmente se mide por medio de un termopar o un termistor, ambos protegidos contra radiación por un pequeño envolvente.

**A.4 Procedimiento**

- a) Probar la lámpara en el circuito de la figura A.1;



**Figura A.1.-** Circuito de prueba para la medición del flujo luminoso

- b) Montar la lámpara, en la posición que se especifica en la hoja de datos de la lámpara correspondiente, dentro de la esfera y equipo de medición; y encender la lámpara;
- c) Mantener la temperatura alrededor de la lámpara;
- d) Medir el flujo luminoso total, índice de rendimiento del color y temperatura del color correlacionada, después de que se estabilice la lámpara.

**NOTA -** Se recomienda un tiempo de estabilización de 15 min, después del periodo de acondicionamiento que se declara en la documentación del producto.

A menos que los patrones para la sustitución tengan la misma distribución espectral que las lámparas sometidas a pruebas, la respuesta completa del fotómetro debe seguir la curva de eficacia luminosa espectral para condiciones fotópicas. En caso contrario se deben hacer las correcciones apropiadas. Cuando las lámparas sometidas a pruebas y las lámparas de referencia no son del mismo tamaño físico, se debe compensar la diferencia de autoabsorción.

**NOTA -** Puede consultar las recomendaciones, para la medición del flujo luminoso total, en la NMX-J-295/1-ANCE-2011.

**APENDICE B****(Normativo)****Método de Prueba para Determinar el Incremento de Temperatura de la Base de la Lámpara****B.1 Objetivo**

Este método de prueba establece el procedimiento para determinar los incrementos de temperatura de la base de la lámpara.

**B.2 Aparatos****B.2.1 Gabinete de prueba**

El gabinete de prueba debe ser libre de corrientes de aire y rectangular, con doble forro arriba y en por lo menos 3 lados, y con una base sólida. El doble forro debe ser de metal perforado, separados

aproximadamente 150 mm, con perforaciones regulares de 1 mm a 2 mm de diámetro, ocupando alrededor del 40% de toda el área de cada forro.

Las superficies internas se pintan con una pintura mate.

Las dimensiones del gabinete de prueba deben ser tal que la temperatura ambiente dentro del mismo no exceda 40 °C mientras la prueba se está corriendo. Para alcanzar esta condición, las tres principales dimensiones internas deben ser, preferentemente, como mínimo 900 mm. Debe existir un claro de por lo menos 200 mm entre cualquier parte de la lámpara y el interior del gabinete de prueba. Construcciones alternativas de gabinetes de prueba libres de corriente de aire se consideran adecuadas, si se establece que en la misma prueba se obtienen resultados similares.

**NOTA** - Para condiciones de supervisión de la producción, un gabinete más pequeño de 500 mm x 500 mm puede utilizarse, siempre que la temperatura ambiente interna no exceda 40 °C durante la medición de la temperatura, estando montada la lámpara en el centro del gabinete.

La temperatura ambiente interna debe medirse con un termómetro de pantalla ubicado en dirección de la radiación emitida por la lámpara de prueba. El termómetro debe estar ubicado al mismo nivel de la lámpara y a la mitad de la distancia entre la lámpara y la pared.

### **B.2.2 Portalámpara de prueba**

#### **B.2.2.1 Construcción general**

El portalámpara de prueba consiste de una manga metálica equipada con un termopar que ha sido normalizado para lámparas con varios tipos de bases. Diferentes portalámparas de prueba deben estar como se especifica en las figuras correspondientes.

Cada portalámpara de prueba debe tener sujetado permanentemente un hilo trenzado de alambre flexible, el cual en el caso de bases ES y bases Bayoneta de un solo contacto sirve como uno de los conductores de alimentación. Un termopar debe permanecer permanentemente conectado a la manga del portalámpara (véase B.5.1). En adición, un alambre enrollado (resorte) debe utilizarse alrededor y por fuera de la manga para garantizar un buen contacto físico entre la manga y la base de la lámpara. La figura 1 muestra las características generales de construcción y la posición de ensamblado de un portalámpara para una base ES. La figura 2 muestra información suplementaria.

#### **B.2.2.2 Especificación del material de la manga de prueba**

##### **B.2.2.2.1 Composición**

Níquel: 99% mín.

##### **B.2.2.3 Estructura y propiedades**

Tamaño del grano: aproximadamente 0,019 mm máximo

Dureza de los Vickers: 135 ± 15

##### **B.2.2.4 Espesor**

0,5 mm ± 0,02 mm.

### **B.2.3 Calidad y acabado**

El material debe ser uniforme en composición y propiedades. La tira debe estar laminada, con una superficie clara brillante. Debe ser de corte recto y estar libre de torceduras, ondulaciones, abolladuras, inclusiones, lubricantes y otros defectos.

#### **B.2.4 Especificación del material del resorte**

Diámetro: aproximadamente 0,8 mm.

Longitud: aproximadamente 1 a 1,5 vueltas alrededor de la manga.

## **B.3 Materiales**

### **B.3.1 Tensión de alimentación**

Para lámparas que se destinan a conectarse directamente a la alimentación, las mediciones deben realizarse a la tensión asignada, manteniéndola constante dentro de ± 0,5%.

### **B.3.2 Conductores a alimentación**

Material: cobre.

Tamaño: 0,56 mm<sup>2</sup> a 0,71 mm<sup>2</sup> de área transversal efectiva. (Esto es equivalente al rango de diámetro de 0,85 mm a 0,95 mm para conductores sólidos).

Longitud: aproximadamente 110 mm.

Cuando se sujeta a los ojales de una base BC o al contacto central de ES o base sencilla BC, el alambrado debe ser sólido y unirse por soldadura.

El alambre en resorte unido al portalámpara de prueba debe conectarse al neutro de la fuente de alimentación.

### B.3.3 Termopares

El material recomendado para los termopares es NiCr/NiAl (cromel/Alumel) o Fe/Constantan. El tamaño del alambre debe ser suficientemente delgado de manera que no influya la temperatura del portalámpara de prueba. El espesor máximo del alambre debe ser 200 µm. El alambre debe proporcionarse con una capa aislante (esmalte, una envoltura resistente al calor, etc.).

#### B.3.3.2 Agregar a la manga del portalámpara de prueba

La junta caliente de los termopares debe unirse al portalámpara de prueba, por medio de un mínimo de soldadura, de manera que ésta tenga contacto mecánico directo. La junta debe ubicarse diametralmente opuesta a la abertura del portalámpara, 1 mm a 2 mm del borde como se indica en la figura correspondiente. Véase figuras 1 a 14. El uso de cemento en la junta caliente es obsoleto. Los alambres deben estar aislados hasta la junta. Los dos conductores luego se extienden paralelamente al borde a lo largo del portalámpara y por encima de éste por lo menos 20 mm (si es factible), en dicho punto los conductores son asegurados con el mínimo de cemento (véase notas 1 y 2).

### NOTA

- 1 Para B15 y para tamaños más pequeños, un compromiso de la distancia mínima estirada de los conductores debe realizarse para evitar la colocación de los conductores y uniones de cemento muy cerca a la abertura del portalámpara.
2. Composición de cemento adecuada comprende una parte en peso de silicato de sodio y dos partes en peso de polvo de talco.

### B.3.4 Equipo

La temperatura o el valor indicado en milivolts del equipo, debe calibrarse para ser preciso dentro de ± 0,5%.

### B.3.5 Verificación

Los termopares deben calibrarse a puntos fijos; esto es, en el punto de ebullición de agua y el punto de solidificación del estaño, plomo o zinc.

**NOTA** - Si se desea para calibrar el termopar después de que se ha montado en la manga, únicamente el punto de ebullición del agua debe utilizarse (en orden para evitar la fusión de la soldadura).

## B.4 Preparación de las muestras

### B.4.1 Envejecimiento y estabilización

Para estas mediciones, no se requiere un envejecimiento previo de la lámpara. La estabilidad suficiente de la lámpara se logra durante el tiempo necesario para alcanzar el equilibrio de temperatura dentro del gabinete de prueba.

### B.4.2 Temperatura ambiente y de referencia

La temperatura de referencia para definir el incremento de temperatura de la base de la lámpara es 25 °C. Sin embargo, es posible realizar las mediciones a una temperatura ambiente ( $t_{amb}$ ) en el intervalo de 15 °C a 40 °C, a menos que se especifique de otra manera en la hoja de datos de la lámpara; esto es, la temperatura dentro del gabinete de prueba, durante el ciclo de medición, debe permanecer dentro de este intervalo para que los resultados sean significativos. Un gabinete especial de prueba, que se describe en B.2.1, se utiliza para mantener la temperatura ambiente a un valor lo suficientemente constante.

Si la temperatura en el gabinete de prueba difiere de 25 °C, el valor  $\Delta t_m$  medido debe convertirse a un incremento de temperatura relevante referido a un ambiente de 25 °C, de acuerdo con la fórmula siguiente:

$$\Delta t_{25} = \Delta t_m + 1/3(t_{amb} - 25) \left( \frac{\Delta t_m}{100} \right)^{1/2}$$

Donde:

$\Delta t_{25}$  es el incremento de temperatura corregido a 25 °C;



$\Delta t_m$  es la diferencia entre la temperatura de equilibrio final y la temperatura ambiente  $t_m - t_{amb}$ ;

$t_{amb}$  es la temperatura ambiente.

**NOTA** - La fórmula antes mencionada, es válida para cualquier temperatura ambiente entre 15 °C y 40 °C

#### **B.4.3 Suspensión de la lámpara**

La posición normalizada de medición debe ser base arriba, a menos que se especifique otra posición de operación especificada en la hoja de datos de la lámpara. La suspensión de la lámpara no debe afectar la convección alrededor de la lámpara de cualquier manera adversa.

##### **B.4.3.1 Base arriba**

La lámpara de prueba, ensamblada en el portalámpara de prueba como se describe en B.5.1, debe suspenderse de la parte superior del gabinete de prueba directamente por medio de los conductores de alimentación.

##### **B.4.3.2 Base abajo**

Esta posición requiere un sistema especial de soporte de bulbo adicionado al gabinete. Esto debe consistir de tres puntos cualitativamente espaciados, los cuales se destinan para soportar el bulbo de la lámpara de prueba, ensamblado en el portalámpara de prueba como se describe en B.5.1, en el área de transición entre el bulbo de mayor diámetro y el cuello.

- a) Los puntos de soporte deben estar por lo menos 5 mm lejos de la base;
- b) El material de los puntos de soporte deben ser de material aislante adecuado;
- c) El área de un punto que conecta el bulbo de la lámpara debe mantenerse tan pequeño como sea posible para minimizar los errores por pérdida de calor;
- d) Para la suspensión de base abajo de lámparas tubulares, un resorte de carga de los puntos de contacto será necesario para proporcionar una fuerza de sujeción.

#### **B.5 Procedimiento de prueba**

##### **B.5.1 Ensamblado de la lámpara y del portalámpara de prueba dentro del gabinete de prueba**

El portalámpara de prueba debe empujarse hasta el borde de la base de la lámpara a probar. Véase figura 1 para la relación típica del portalámpara y la lámpara.

Para bases roscadas, la orientación del portalámpara con respecto a la base se determina por el lado soldado.

Instrucciones especiales aplican para el ensamble del portalámpara de prueba a distintas bases bordeadas con falda.

- a) Para bases bordeadas con falda (skirted) de tamaño medio, tales como E27/51 x 39, el borde de la manga del portalámpara debe ubicarse en el mismo plano del límite del casquillo roscado y el asilamiento entre el casquillo y la falda.
- b) Para bases bordeadas con falda (skirted) E14 deben utilizarse portalámparas especiales. Estos portalámparas deben instalarse en la falda (skirt) con el borde de la manga del portalámpara localizado en el borde de la falda (skirted).

Para bases tipo bayoneta, son posibles dos posiciones circunferenciales del portalámpara de prueba con respecto a la base; las mediciones deben realizarse con la junta del termopar tan cerca como sea posible del filamento.

Es importante que la lámpara se ubique aproximadamente en el centro del gabinete de prueba con su eje tan cerca a la vertical como sea posible.

Para mediciones de base arriba, se recomienda que un arreglo ajustable en la dirección vertical y montado en el techo del gabinete de prueba se utilice para los conductores de alimentación (véase B.4.3.1).

Para las mediciones de base abajo, un arreglo especial debe utilizarse (véase B.4.3.2).

##### **B.5.2 Mediciones de incremento de temperatura**

El tiempo mínimo de operación para cada lámpara antes de las mediciones debe ser de 30 min. El técnico puede entonces tomar una serie de mediciones preliminares para comprobar que la temperatura ya no se incrementa. Cuando el equilibrio de temperatura se ha alcanzado, se toma lectura de la temperatura del

portalámpara de prueba y de la temperatura ambiente y se registran ambos valores. Los resultados de las mediciones para las lámparas individuales deben ser redondeados al grado centígrado más cerca. Entonces un cálculo de incremento de temperatura debe realizarse, usando la ecuación de corrección de B.4.2, si es necesario.

**B.5.2 Resultados**

Los incrementos de temperatura no deben ser mayores a los que se especifican en 6.2.3.

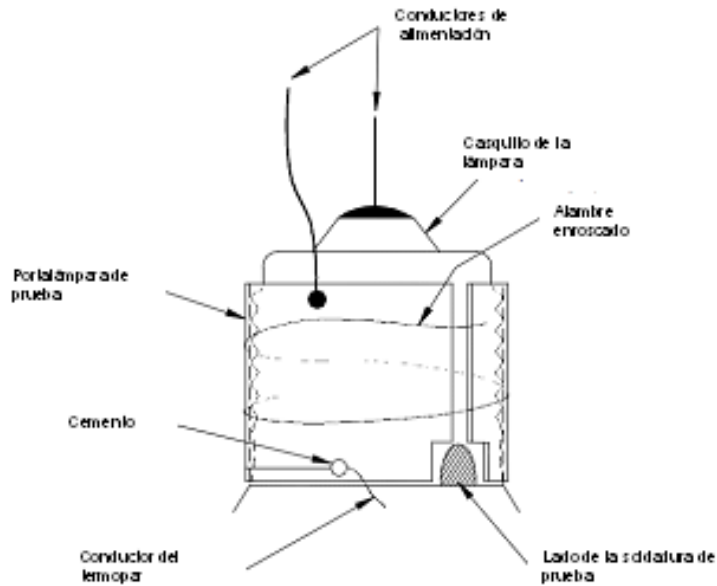


Figura 1.- Partes típicas del portalámpara de prueba

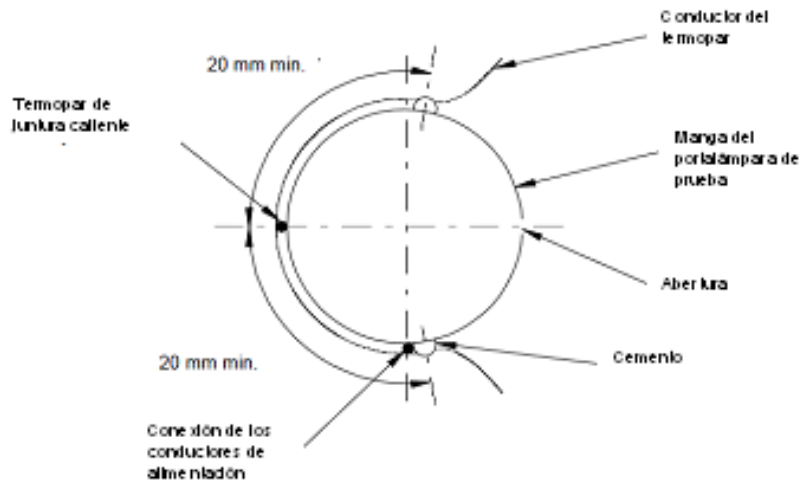
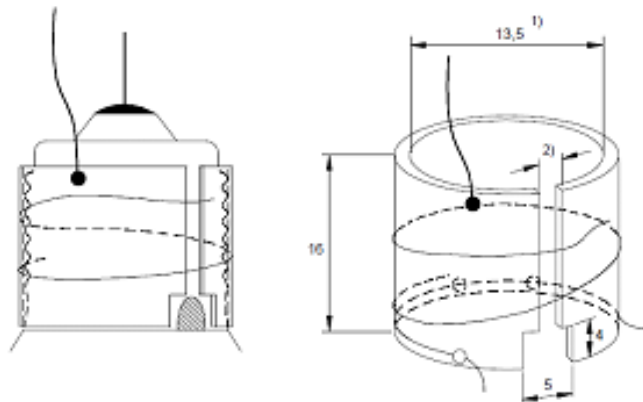


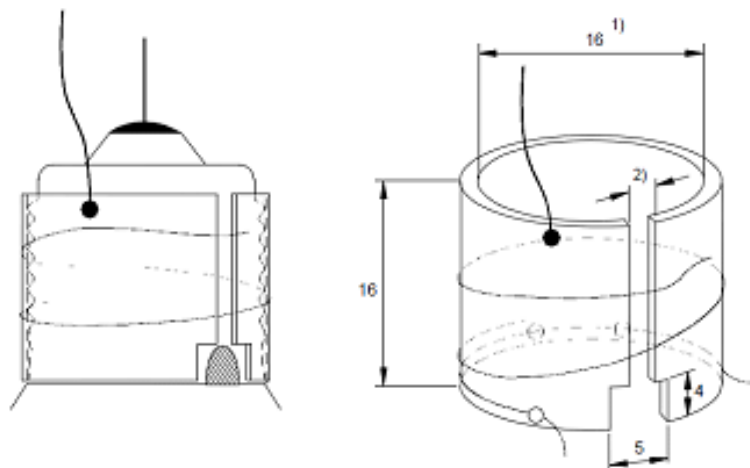
Figura 2.- Posición típica del portalámpara de prueba y del termopar



Todas las dimensiones están en milímetros.

- 1) El diámetro interior. Debe permitir que el soporte a sujetar en la base por acción de resorte.
- 2) El ancho de la abertura debe ser  $2 \text{ mm} \pm 1,5 \text{ mm}$  cuando el portalámpara de prueba se monta en la lámpara.

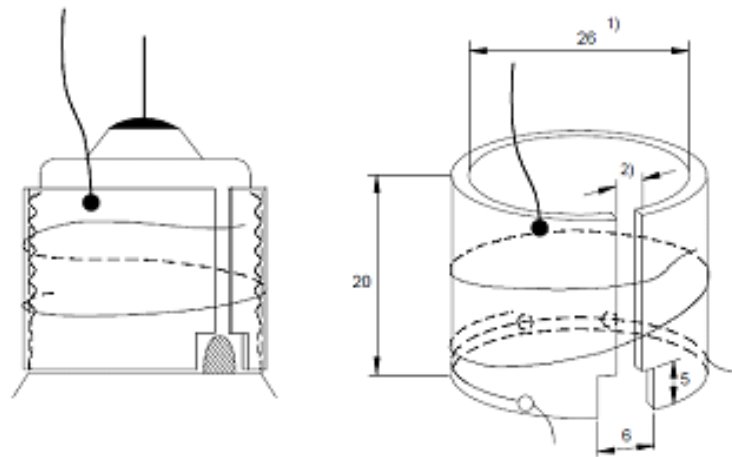
Figura 3.- Dimensiones aproximadas del portalámpara de prueba para bases E14/20



Todas las dimensiones están en milímetros.

- 1) El diámetro interior. Debe permitir que el soporte a sujetar en la base por acción de resorte.
- 2) El ancho de la abertura debe ser  $2 \text{ mm} \pm 1,5 \text{ mm}$  cuando el portalámpara de prueba se monta en la lámpara.

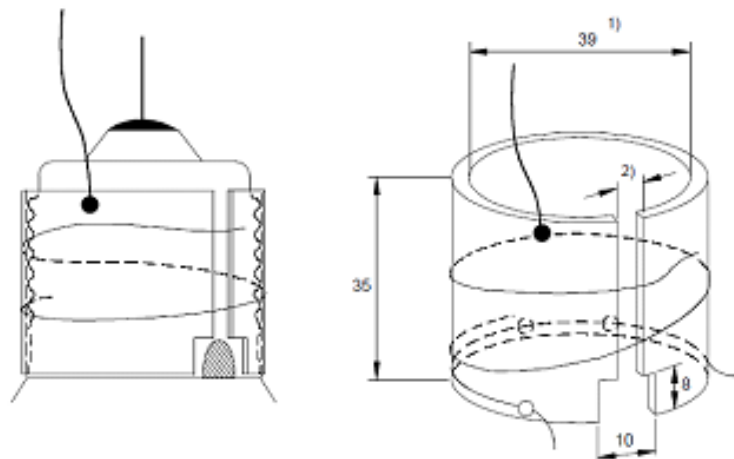
Figura 4.- Dimensiones aproximadas del portalámpara de prueba para bases E17/20



Todas las dimensiones es en milímetros.

- 1) El diámetro interior. Debe permitir que el soporte a suelar en la base por acción de resorte.
- 2) El ancho de la abertura debe ser  $2\text{ mm} \pm 1,5\text{ mm}$  cuando el portalámpara de prueba se monta en la lámpara.

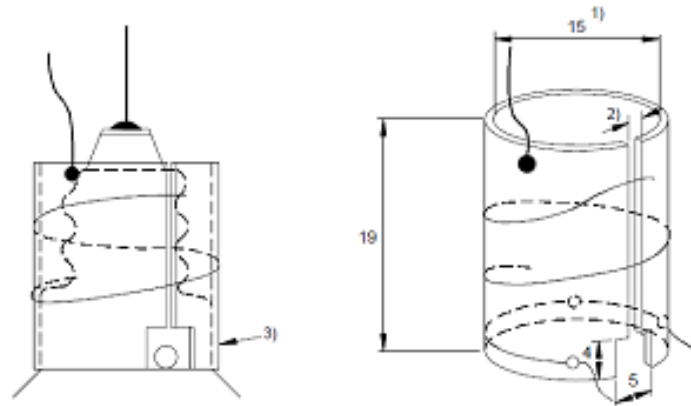
Figura 5.- Dimensiones aproximadas del portalámpara de prueba para bases E26,50 x 39, E27,51 x 39, E36, E26d y E27



Todas las dimensiones es en milímetros.

- 1) El diámetro interior. Debe permitir que el soporte a suelar en la base por acción de resorte.
- 2) El ancho de la abertura debe ser  $2\text{ mm} \pm 1,5\text{ mm}$  cuando el portalámpara de prueba se monta en la lámpara.

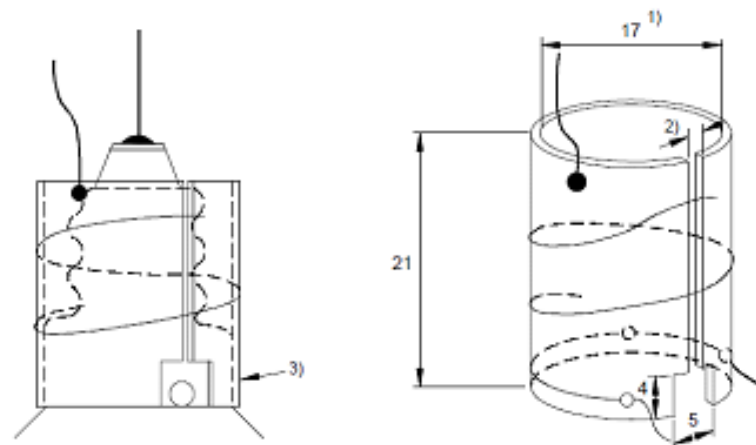
Figura 6.- Dimensiones aproximadas del portalámpara de prueba para bases E39 y E40



Todas las dimensiones están en milímetros.

- 1) El diámetro interior. Debe permitir que el soporte sujetar a la base por acción de resorte
- 2) El ancho de la abertura debe ser  $2\text{ mm} \pm 1,5\text{ mm}$  cuando el portalampara de prueba se monta en la lámpara
- 3) El portalampara de prueba debe instalarse sobre la tabla de la base como se muestra en la figura.

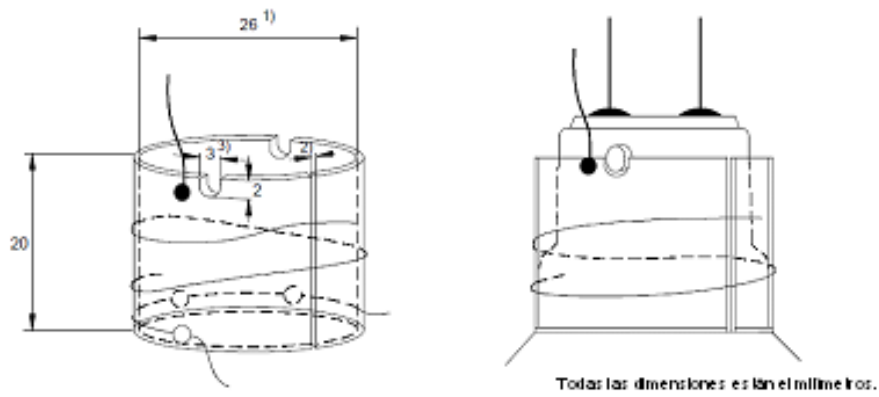
Figura 7.- Dimensiones aproximadas del portalampara de prueba para bases E14/23 x 15



Todas las dimensiones están en milímetros.

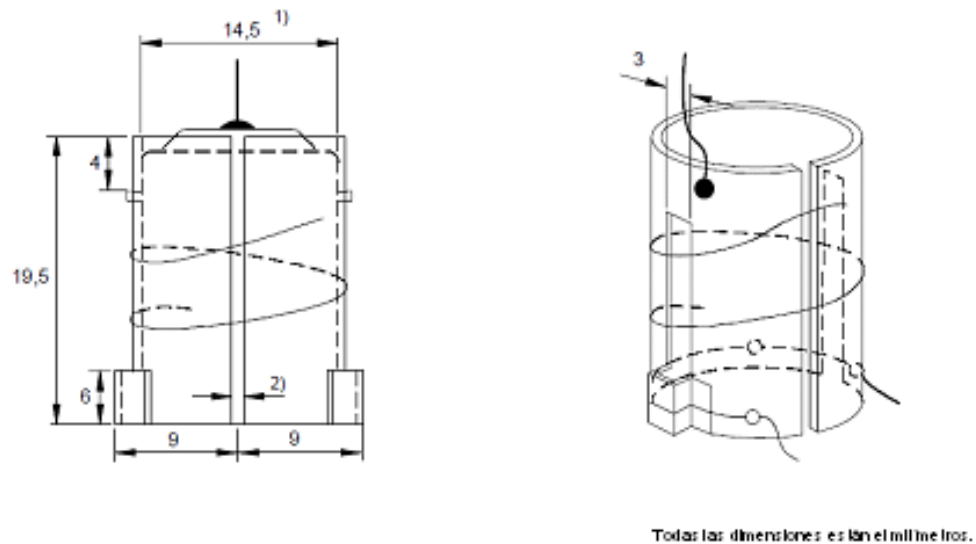
- 1) El diámetro interior. Debe permitir que el soporte sujetar a la base por acción de resorte
- 2) El ancho de la abertura debe ser  $2\text{ mm} \pm 1,5\text{ mm}$  cuando el portalampara de prueba se monta en la lámpara.
- 3) El portalampara de prueba debe instalarse sobre la tabla de la base como se muestra en la figura.

Figura 8.- Dimensiones aproximadas del portalampara de prueba para bases E14/25 x 17



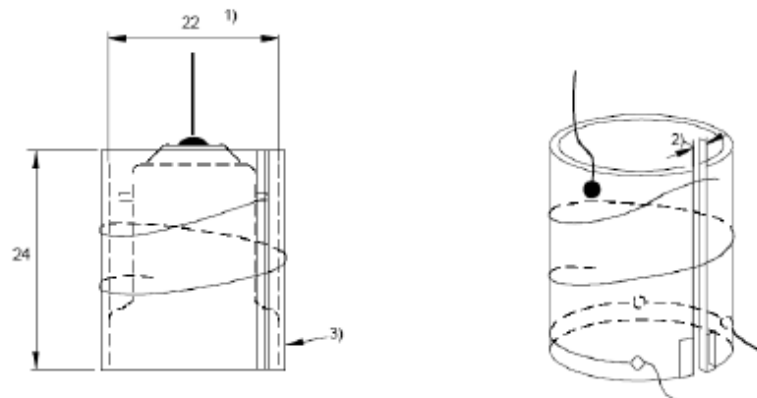
- 1) El diámetro interior. Debe permitir que el soporte a suelar en la base por acción de resorte.
- 2) El ancho de la abertura debe ser  $2\text{ mm} \pm 1,5\text{ mm}$  cuando el portalámpara de prueba se monta en la lámpara.
- 3) Las ranuras para las terminales de Bayoneta caen en una de las líneas ortogonales como se muestra en la figura 2. Por lo tanto es necesario localizar la conexión de la línea de alimentación fuera del centro ligeramente hacia el terminal de lámpara caliente.
- 4) El portalámpara de prueba debe instalarse sobre la falda de la base como se muestra en la figura.

Figura 9.- Dimensiones aproximadas del portalámpara de prueba



- 1) El diámetro interior. Debe permitir que el soporte a suelar en la base por acción de resorte.
- 2) El ancho de la abertura debe ser  $2\text{ mm} \pm 1,5\text{ mm}$  cuando el portalámpara de prueba se monta en la lámpara.

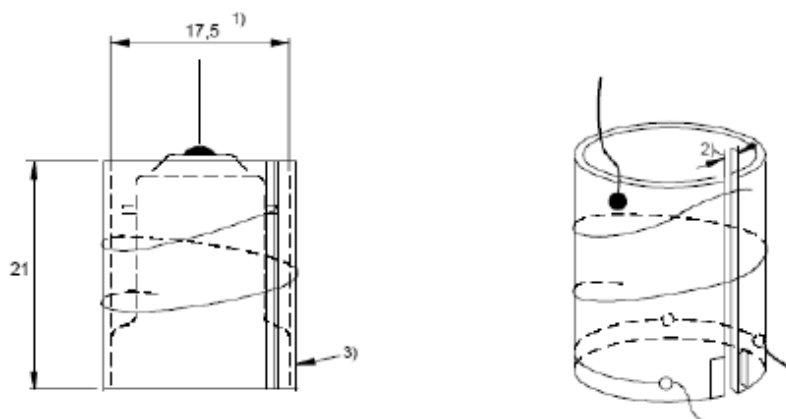
Figura 10.- Dimensiones aproximadas del portalámpara de prueba para bases B15



Todas las dimensiones están en milímetros.

- 1) El diámetro interior. Debe permitir que el soporte a sujetar en la base por acción de resorte.
- 2) El ancho de la abertura debe ser  $2\text{ mm} \pm 1,5\text{ mm}$  cuando el portalámpara de prueba se monta en la lámpara.
- 3) El portalámpara de prueba debe instalarse sobre la falda de la base como se muestra en la figura.

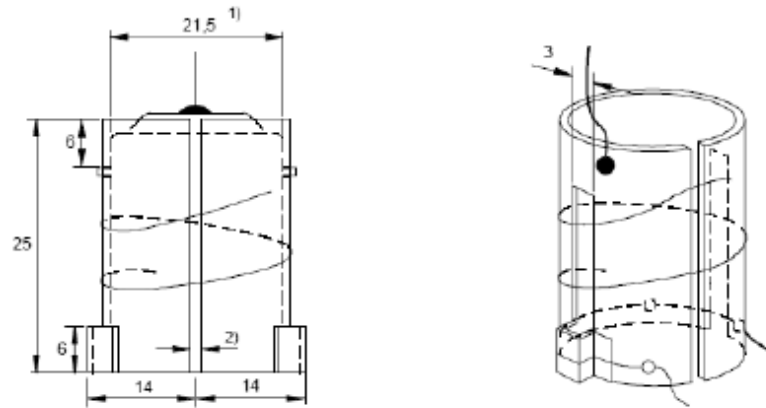
Figura 11.- Dimensiones aproximadas del portalámpara de prueba para bases B15/27 x 22



Todas las dimensiones están en milímetros.

- 1) El diámetro interior. Debe permitir que el soporte a sujetar en la base por acción de resorte.
- 2) El ancho la abertura debe ser  $2\text{ mm} \pm 1,5\text{ mm}$  cuando el portalámpara de prueba se monta en la lámpara.
- 3) El portalámpara de prueba debe instalarse sobre la falda de la base como se muestra en la figura.

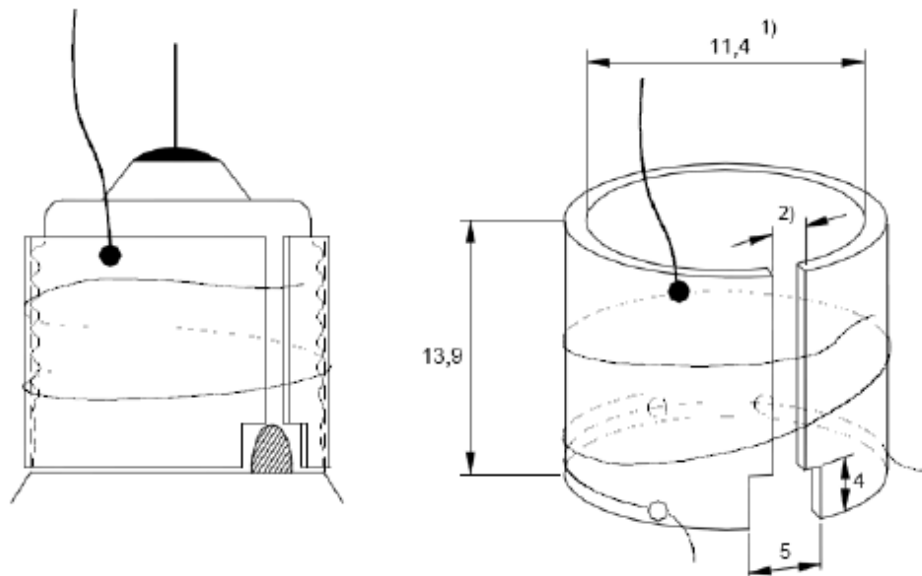
Figura 12.- Dimensiones aproximadas del portalámpara de prueba para bases B15/24 x 17



Todas las dimensiones están en milímetros.

- 1) El diámetro interior. Debe permitir que el soporte a sujetar en la base por acción de resorte.
- 2) El ancho de la abertura debe ser  $2\text{ mm} \pm 1,5\text{ mm}$  cuando el portalámpara de prueba se monta en la lámpara.

Figura 13.- Dimensiones aproximadas del portalámpara de prueba para bases B22d/22



Todas las dimensiones están en milímetros.

- 1) El diámetro interior. Debe permitir que el soporte a sujetar en la base por acción de resorte.
- 2) El ancho de la abertura debe ser  $2\text{ mm} \pm 1,5\text{ mm}$  cuando el portalámpara de prueba se monta en la lámpara.

Figura 14.- Dimensiones aproximadas del portalámpara de prueba para bases E12/15