

## SECRETARIA DE ECONOMIA

**PROYECTO de Norma Oficial Mexicana PROY-NOM-086-SCFI-2017, Industria hulera-Llantas nuevas de construcción radial que son empleadas para cualquier vehículo automotor con un peso bruto vehicular igual o menor a 4 536 kg (10 000 lb) o llantas de construcción radial que excedan la capacidad de carga de 4 536 kg y cuyo símbolo de velocidad sea H, V, W, Y, Z-Especificaciones de seguridad y métodos de prueba (cancelará a la NOM-086-SCFI- 2010).**

Al margen un sello con el Escudo Nacional, que dice: Estados Unidos Mexicanos.- Secretaría de Economía.- Dirección General de Normas.

PROYECTO DE NORMA OFICIAL MEXICANA PROY-NOM-086-SCFI-2017, INDUSTRIA HULERA-LLANTAS NUEVAS DE CONSTRUCCION RADIAL QUE SON EMPLEADAS PARA CUALQUIER VEHICULO AUTOMOTOR CON UN PESO BRUTO VEHICULAR IGUAL O MENOR A 4 536 KG (10 000 LB) O LLANTAS DE CONSTRUCCION RADIAL QUE EXCEDAN LA CAPACIDAD DE CARGA DE 4 536 KG Y CUYO SIMBOLO DE VELOCIDAD SEA H, V, W, Y, Z - ESPECIFICACIONES DE SEGURIDAD Y METODOS DE PRUEBA (CANCELARÁ A LA NOM-086-SCFI- 2010)

ALBERTO ULISES ESTEBAN MARINA, Director General de Normas y Presidente del Comité Consultivo Nacional de Normalización de la Secretaría de Economía (CCONNSE), con fundamento en los artículos 34 fracciones II, XIII y XXXIII de la Ley Orgánica de la Administración Pública Federal; 39 fracción V, 40 fracciones I y XII, 47 fracción I de la Ley Federal sobre Metrología y Normalización, 33 de su Reglamento y 22 fracciones I, IX, XII y XXV del Reglamento Interior de esta Secretaría, expide para consulta pública el Proyecto de Norma Oficial Mexicana PROY-NOM-086-SCFI-2017 "Industria hulera - llantas nuevas de construcción radial que son empleadas para cualquier vehículo automotor con un peso bruto vehicular igual o menor a 4 536 kg (10 000 lb) o llantas de construcción radial que excedan la capacidad de carga de 4 536 kg y cuyo símbolo de velocidad sea H, V, W, Y, Z-Especificaciones de Seguridad y Métodos de Prueba", a efecto de que dentro de los siguientes 60 días naturales los interesados presenten sus comentarios ante el CCONNSE, ubicado en Av. Puente de Tecamachalco Núm. 6, Col. Lomas de Tecamachalco, Sección Fuentes, Naucalpan de Juárez, CP. 53950, Estado de México, teléfono 57 29 91 00, Ext. 43235 y 43219, Fax 55 20 97 15 o bien a los correos electrónicos: claudia.sama@economia.gob.mx y consultapublica@economia.gob.mx, para que en los términos de la Ley de la materia se consideren en el seno del Comité que lo propuso. SINEC-20170509160009755.

Ciudad de México, a 10 de mayo de 2017.- El Director General de Normas y Presidente del Comité Consultivo Nacional de Normalización de la Secretaría de Economía, **Alberto Ulises Esteban Marina**.- Rúbrica.

**PROYECTO DE NORMA OFICIAL MEXICANA PROY-NOM-086-SCFI-2017, "INDUSTRIA HULERA - LLANTAS NUEVAS DE CONSTRUCCIÓN RADIAL QUE SON EMPLEADAS PARA CUALQUIER VEHÍCULO AUTOMOTOR CON UN PESO BRUTO VEHICULAR IGUAL O MENOR A 4 536 KG (10 000 LB) O LLANTAS DE CONSTRUCCIÓN RADIAL QUE EXCEDAN LA CAPACIDAD DE CARGA DE 4 536 KG Y CUYO SÍMBOLO DE VELOCIDAD SEA H, V, W, Y, Z – ESPECIFICACIONES DE SEGURIDAD Y MÉTODOS DE PRUEBA (CANCELARÁ A LA NOM-086-SCFI-2010)"**

### PREFACIO

En la elaboración del presente Proyecto de Norma Oficial Mexicana participaron las siguientes empresas e instituciones:

- Asociación Mexicana de la Industria Automotriz, A.C.
- Asociación Nacional de Productores de Autobuses, Camiones y Tractocamiones, A.C.
- Bridgestone de Mexico, S.A. de C.V.
- Cámara Nacional de la Industria Hulera
- Certificación y Normalización CERTYNOM S.C.
- Continental Tire de México, S.A. de C.V.
- Cooper Tire & Rubber Company De Mexico, S.A. DE C.V.
- Goodyear Servicios y Asistencia Técnica, S. de R.L. de C.V.
- Hankook Tire de México, S.A. de C.V.
- Industrias Michelin, S.A. de C.V.
- Normalización y Certificación Electrónica NYCE, S.C.
- NYCE Laboratorios, S.C.

- Pirelli Neumáticos de México, S.A. de C.V.
  - SECRETARÍA DE ECONOMÍA
- Dirección General de Comercio Exterior.
- Dirección General Industrias Ligeras.
- Dirección General de Industrias Pesadas y de Alta Tecnología.
- Dirección General de Normas.
- Compañía Hulera Tornel, S.A. de C.V.
  - Yokohama Tire México, S. de R.L. de C.V.

## ÍNDICE DE CONTENIDO

- 1 Objetivo y campo de aplicación
  - 2 Referencias Normativas
  - 3 Definiciones
  - 4 Clasificación
  - 5 Especificaciones
  - 6 Muestreo
  - 7 Métodos de prueba
  - 8 Información comercial
  - 9 Evaluación de la conformidad
  10. Vigilancia
  11. Concordancia con normas internacionales
- Apéndice A
- Apéndice B
- Apéndice C
- Apéndice D
12. Bibliografía

## TRANSITORIOS

### 1. Objetivo y campo de aplicación

1.1 El presente Proyecto Norma Oficial Mexicana establece las especificaciones de seguridad y métodos de prueba que deben cumplir las llantas nuevas nacionales e importadas de construcción radial que son empleadas para cualquier vehículo automotor con un peso bruto vehicular igual o menor a 4 536 kg (10 000 lb) o llantas de construcción radial que excedan la capacidad de carga de 4 536 kg y cuyo símbolo de velocidad sea H, V, W, Y, Z y que corresponden a una capacidad de carga normal o estándar, extra, reforzada, ligera, B, C, D o E, las cuales se comercializan como mercancía final y no como parte de un vehículo automotor en los Estados Unidos Mexicanos.

1.2 Este Proyecto Norma Oficial Mexicana es aplicable únicamente a llantas nuevas nacionales e importadas de construcción radial que son empleadas para cualquier vehículo automotor con un peso bruto vehicular igual o menor a 4 536 kg (10 000 lb) o llantas de construcción radial que excedan la capacidad de carga de 4 536 kg y cuyo símbolo de velocidad sea H, V, W, Y, Z y que corresponden a una capacidad de carga normal o estándar, extra, reforzada, ligera, B, C, D o E, las cuales se comercializan como mercancía final y no como parte de un vehículo automotor en los Estados Unidos Mexicanos.

Este Proyecto Norma Oficial Mexicana no es aplicable a llantas para vehículo automotor de carrera, uso agrícola e industrial, llantas para nieve, llantas con profundidad de dibujo  $\geq 14.3$  mm (18/32"), así como también las llantas de remolques para camión especial (ST), de motocicleta, trimotos, cuatrimotos, llantas de uso temporal, diagonales y diagonales con cinturón, así como aquellas que son diseñadas para rodar sin presión de aire (run flat), conocidas como llantas con anclaje vertical, llantas para vehículo automotor de uso recreativo (go-cart; golf; vehículo automotor para montaña, llantas especiales para vehículo automotor militares).

## 2. Referencias Normativas

Este Proyecto Norma Oficial Mexicana se complementa con las siguientes normas vigentes o las que las sustituyan:

- NOM-008-SCFI-2002, Sistema general de unidades de medida. Publicada en el Diario Oficial de la Federación el 27 de noviembre de 2002.
- NOM-106-SCFI-2000, Características de diseño y condiciones de uso de la contraseña Oficial. Publicada en el Diario Oficial de la Federación el 2 de febrero de 2001.
- NMX-T-004-SCFI-2015, Industria Hulera - Llantas, Cámaras y accesorios - Definiciones. Declaratoria de vigencia publicada en el Diario Oficial de la Federación el 17 de febrero de 2016.
- NMX-CC-9001-IMNC-2015, Sistemas De Gestión de la Calidad-Requisitos. Declaratoria de vigencia publicada en el Diario Oficial de la Federación el 3 de mayo de 2016.
- ISO 9001:2015 Quality management systems-Requirements, ed 5.

## 3. Definiciones

Las definiciones y términos técnicos empleados en la presente Norma Oficial Mexicana, están contemplados en la NMX-T-004-SCFI-2015 (véase capítulo 2, Referencias Normativas) y adicionalmente son aplicables las que a continuación se indican:

### 3.1 Vehículo automotor.

Vehículo automotor de transporte terrestre de carga o de pasajeros, propulsado por su propia fuente motriz, ya sea motor eléctrico o de combustión interna.

### 3.2 Llanta con anclaje vertical.

Es aquella que tiene costados reforzados con un sistema de sujeción especial de la ceja al rin.

### 3.3 Modelo de llanta.

Es la denominación de una llanta que puede comprender diferentes claves de identificación o medidas, las cuales establecen determinadas características, tales como: símbolo de velocidad, rango de carga, entre otras.

Se consideran llantas del mismo modelo las que presenten las siguientes características:

- Que sean de la misma marca;
- Que tengan el mismo diseño o dibujo en la banda de rodamiento;
- Que sean de construcción radial;
- Que sean tipo con o sin cámara; y
- Que sean empleadas para cualquier vehículo automotor con un peso bruto vehicular igual o menor a 4 536 kg (10 000 lb).

Lo anterior, es independiente de sus claves descriptivas; si es de cara blanca o negra o con letras realizadas o de su índice o rango de velocidad o su capacidad o índice de carga.

### 3.4 Clave de identificación.

Es un código aceptado internacionalmente para la identificación de las llantas, el cual se muestra y se detalla en la tabla 1.

El significado de la clave de identificación de las llantas varía de acuerdo al país de origen o del fabricante, en la tabla 1 se definen las posibles combinaciones de clave de identificación y sus nombres genéricos para una rápida clasificación, siendo válida cualquiera de las combinaciones aquí presentadas.

**Tabla 1 - Clave de identificación de llantas radiales**

Clave de identificación de llantas radiales									
Columna	1	2	3	4	5	6	7	8	9
Ejemplo 1:	P	215	/60	H	R	14	91	H	
P Métrica	P	M	M	OP	M	M	OP	OP	N/A
Milimétrica		M	OP	OP	M	M	OP	OP	N/A
Ejemplo 2:	LT	235	/75		R	16	97	Q	LR
Camioneta	OP	M	OP	N/A	M	M	OP	OP	M

El significado de las columnas se describe en la Tabla 1a:

**Tabla 1a - Significado de claves de identificación de llantas radiales**

COLUMNA	IDENTIFICA	DESCRIPCIÓN
1	Aplicación	P: Llanta para servicio en <u>vehículo automotor para pasajeros</u> (automóvil). Milimétricas en función de su capacidad de carga. LT: Llanta de camioneta o camión ligero. (Puede o no estar grabado en la clave de identificación de la llanta; Puede o no estar al principio o al final de la clave de identificación de la llanta). C: Llanta para uso comercial (Puede o no estar grabado en la clave de identificación de la llanta y puede o no estar al final de la clave de identificación de la llanta).
2	— Anchura de Sección	Puede expresarse en milímetros, pulgadas o letras equivalentes.
3	Relación Altura/— Anchura de Sección	Se expresa en porcentaje de la relación altura / anchura de sección
4	Símbolo De Velocidad	Se expresa con letra equivalente a la categoría de velocidad, véase Apéndice A (Normativo), tabla A.1 (Puede o no estar grabado en la clave de identificación de la llanta).
5	Tipo De Construcción	R: Radial.
6	Clave De Rin	Se expresa en pulgadas o milímetros.
7	Índice De Carga	Se expresa en un número equivalente a la capacidad máxima de carga, véase Apéndice A (Normativo), tabla A.2.
8	Símbolo De Velocidad	Se expresa con letra equivalente a la categoría de velocidad, véase Apéndice A (Normativo), tabla A.1 (Puede o no estar grabado en la clave de identificación, en esta posición).
9	Capacidad De Carga (Load Range "LR")	Identificado con las siglas B, C, D o E; o con los números 4, 6, 8 o 10 que indican capacidad de capas equivalentes; o con las palabras: carga normal o carga estándar, carga extra, carga reforzada, o carga ligera.
<p><b>NOTA:</b> En la tabla 1, las letras significan:</p> <p>M Asignación obligatoria</p> <p>OP Asignación opcional</p> <p>N/A No aplica</p>		

### 3.5 Presión máxima de inflado permitida.

De acuerdo a las especificaciones de diseño que tenga la llanta, es la presión máxima a la que puede ser inflada a la temperatura ambiente, sin exponerla a sufrir deterioros por exceso de presión durante su trabajo.

### 3.6 Capas equivalentes.

La resistencia que ofrece el número de capas de algodón de una llanta con respecto a la resistencia de capas de un material diferente.

### 3.7 Anchura de sección.

Distancia entre los flancos exteriores del neumático inflado, excluyendo los relieves debidos al estampado de inscripciones, marcados, decoraciones y cordones o ribetes de protección.

#### 4. Clasificación

De acuerdo a la capacidad de carga, las llantas contempladas en este Proyecto de Norma Oficial Mexicana, se clasifican en cualquiera de las siguientes formas:

- Capacidad de carga (Load Range "L R "). Identificado con las siglas B, C, D o E; o con los números 4, 6, 8 o 10 que indican capacidad de capas equivalentes; o con las palabras: carga normal o carga estándar, carga extra, carga reforzada, o carga ligera.
- Índice de carga tal como se indica en la tabla A.2 del Apéndice A (Normativo).

#### 5. Especificaciones

##### 5.1 Capacidad de carga.

Es la establecida en las tablas B.1 a la B.28 del Apéndice B (Normativo) o de acuerdo a su índice de carga según tabla A.2 del Apéndice A (Normativo).

##### 5.2 Indicador de desgaste de la banda de rodamiento.

Las llantas objeto de este Proyecto de Norma Oficial Mexicana deben contar con indicadores de desgaste con una altura mínima de 1.6 mm, lo cual se considera como límite de seguridad en la llanta. Esto se verifica con ayuda de un medidor de profundidad.

##### 5.3 Dimensiones de las llantas.

**5.3.1** La anchura de sección no debe ser mayor del 7% ni ser menor del 4% de la especificada en las tablas B.1 a la B.28 del Apéndice B (Normativo), excepto en el caso de que la llanta tenga una banda protectora especial, en este caso, la tolerancia anterior puede ser excedida en 8 mm.

**5.3.1.1** El factor mínimo de medida debe ser cuando menos el indicado en las tablas B.1 a la B.28 del Apéndice B (Normativo).

Lo anterior se verifica de acuerdo con el método de prueba descrito en el inciso 7.1.

##### 5.4 Resistencia de la ceja al desmontaje del rin en llantas radiales tipo sin cámara.

La fuerza aplicada para desmontar la ceja de la llanta en las áreas de aplicación no debe ser menor de:

**5.4.1** Un valor de 6.7 kN para aquellas llantas con una anchura de sección menor de 160 mm.

**5.4.2** Un valor de 8.9 kN para aquellas llantas con una anchura de sección igual o mayor de 160 mm, pero menor de 205 mm.

**5.4.3** Un valor de 11.1 kN para aquellas llantas con una anchura de sección igual o mayor de 205 mm.

Lo anterior se verifica de acuerdo con el método de prueba descrito en el inciso 7.4.

**NOTA:** Este procedimiento no aplica a llantas radiales con cámara, en virtud de que este tipo de llantas utiliza un contenedor de aire no integrado a la llanta, lo cual hace que la prueba no sea funcional. De igual manera, no aplica a llantas radiales sin cámara de camioneta o camión ligero (LT), o comercial (C).

##### 5.5 Resistencia de la llanta a la penetración.

Al probarse, cada llanta debe reunir los requisitos necesarios para poder resistir la energía de ruptura mínima especificada en las tablas A.3 y A.4 del Apéndice A (Normativo) al probarse de acuerdo con lo que se establece en el método de prueba descrito en el inciso 7.5.

##### 5.6 Comportamiento de la llanta a la alta velocidad y a la carga y baja presión de inflado.

En los tres casos, la llanta no debe presentar evidencia visual de separación de la banda de rodamiento, costado, capas, capa hermética, ceja, así como arrancaduras, cuerdas expuestas o rotas, agrietamientos o uniones abiertas, cuando se prueba conforme al procedimiento descrito en los incisos 7.2 y 7.3.

Al usarse el rin de prueba, éste no debe deformarse ni dejar escapar el aire, a través de la parte que constituye la cámara neumática llanta-rin, cuando se prueba de acuerdo al procedimiento descrito en los incisos 7.2 y 7.3.

La presión de la llanta se debe medir entre 15 min y 25 min una vez que terminó la prueba y ésta no debe ser menor al 95% de la presión inicial especificada en las tablas 3, 4 y 6.

##### 5.7 Presión máxima de inflado.

La presión máxima de inflado permisible es la establecida en las tablas del Apéndice B (Normativo) o lo especificado por el fabricante o manuales de técnicos aplicables (ver Capítulo 12, Bibliografía).

## 6. Muestreo

Para efectos de la evaluación de la conformidad, ésta se debe llevar a cabo por modelo y el número de llantas que integran la muestra del producto objeto de este Proyecto de Norma Oficial Mexicana. Deben ser tres llantas de la misma clave de identificación.

## 7. Métodos de prueba

Para llevar a cabo los métodos de prueba, deben emplearse tres llantas.

- La primera para comprobar las especificaciones siguientes: dimensiones, resistencia de la ceja al desmontaje del rin, y resistencia de la llanta a la penetración. Las pruebas deben ser efectuadas en el orden mencionado.
- La segunda para pruebas de comportamiento a la alta velocidad.
- La tercera para pruebas de comportamiento de la llanta a la carga y baja presión de inflado.

### 7.1 Dimensiones de la llanta.

#### 7.1.1 Aparatos y/o instrumentos.

- a) Manómetro con resolución de 10 kPa o mejor (unidad de medida equivalente);
- b) Compás de exteriores;
- c) Cinta métrica;
- d) Regla métrica metálica;
- e) Calibrador Vernier;
- f) Rin de prueba.

#### 7.1.2 Preparación de la muestra.

**7.1.2.1** Montar la llanta en el rin de medición, especificado en las tablas B.1 a la B.28 del Apéndice B (Normativo), o lo especificado por el fabricante o manuales técnicos aplicables (ver Capítulo 12, Bibliografía).

**7.1.2.2** Para el caso de llantas P-Métricas o milimétricas, inflar la llanta de acuerdo a lo especificado en la tabla 2.

**Tabla 2 - Presión de inflado para pruebas dimensionales**

Presión de inflado (kPa)	
Capacidad de carga: Ligera/Normal o Estándar/B	Capacidad de carga Extra o Reforzada
180	220

**7.1.2.3** En caso de llantas de camioneta o camión ligero (LT), o comercial (C), inflar a la presión correspondiente de la carga máxima como se indica en el costado de la llanta o de acuerdo a los datos técnicos especificados por el fabricante.

**7.1.2.4** Acondicionar el ensamble llanta-rin en el cuarto de pruebas a una temperatura de 293 K a 303 K (20 °C a 30 °C) al menos por 24 h.

**7.1.2.5** En caso de ser necesario, reajustar la presión de inflado de acuerdo a lo especificado en la tabla 2 y/o inciso 7.1.2.3.

#### 7.1.3 Procedimiento de prueba.

**7.1.3.1** Medir la anchura de sección utilizando un compás de exteriores y regla métrica metálica; aproximar el resultado obtenido al valor de la marca inferior, si visualmente está a menos de la mitad de la distancia entre las dos subdivisiones de la regla; en el caso en que se encuentre entre la mitad y el valor máximo de la marca, aproximar al valor superior. Se puede utilizar un Calibrador Vernier para medir directamente la anchura de sección.

Se toman seis lecturas en puntos aproximadamente equidistantes, alrededor de la circunferencia de la llanta, evitando medir en los espesores adicionales, tales como costillas protectoras, bandas o letras realzadas.

**7.1.3.2** Anotar el promedio de estas mediciones como anchura de sección, sin guarda banquetta, letras realzadas y/o adornos.

**7.1.3.3** Determinar el diámetro exterior por la medición de la circunferencia (perímetro) de la llanta y dividir entre  $\pi$  (3.1416).

**7.1.3.4** El factor mínimo de medida se obtiene de la suma del promedio de la anchura de sección más el diámetro exterior obtenido, el cual debe ser igual o mayor a lo especificado en las tablas B.1 a la B.28 del Apéndice B (Normativo).

**7.1.4** Requisitos de cumplimiento.

**7.1.4.1** La anchura de sección para cada medición de acuerdo con el procedimiento de prueba debe cumplir con el inciso 5.3.1.

**7.2** Comportamiento de la llanta a la alta velocidad.

**7.2.1** Aparatos y/o instrumentos.

- a) Manómetros con resolución de 10 kPa o mejor (o unidad de medida equivalente);
- b) Rin de prueba;
- c) Termómetro o indicador de temperatura que cuente con una escala de 273 K (0 °C) a por lo menos 323 K (50 °C), con subdivisiones de 1 K (1°C) o menor
- d) Un equipo de prueba que cumpla con las siguientes características:
  - Una polea motriz de superficie lisa, de 1 708 mm  $\pm$  1.0% de diámetro; la anchura de la polea debe ser mayor a la anchura de la banda de rodamiento de la llanta a probar;
  - Este equipo debe estar provisto de controles y registradores para los diferentes parámetros requeridos en esta prueba.

**7.2.2** Preparación de la muestra.

La muestra se prepara conforme a lo indicado en el inciso 7.2.2.1.

**7.2.2.1** Montar la llanta en el rin de prueba e inflar a la presión especificada de acuerdo a la tabla 3.

**Tabla 3 - Presión de inflado para alta velocidad**

Tipo de llanta	Capacidad de carga	Presión de prueba (kPa)
P-Métrica/milimétrica. Llantas para pasajero	Ligera / Normal o estándar / B	220
	Reforzada / Extra	260
LT o C— anchura de sección transversal nominal $\leq$ 295 mm	B	240
	C	320
	D	410
	E	500
LT o C — anchura de sección transversal nominal $>$ 295 mm	C	230
	D	320
	E	410

**7.2.2.2** Acondicionar el ensamble llanta rin por un lapso de por lo menos tres horas a una temperatura de 308 K  $\pm$  3 K (35 °C  $\pm$  3 °C).

**7.2.2.3** Antes o después de montar el ensamble llanta-rin en el eje de pruebas y antes de iniciar la prueba reajustar la presión de inflado de la llanta de acuerdo a lo especificado en la tabla 3.

**7.2.3** Procedimiento de prueba.

**7.2.3.1** Presionar el ensamble llanta-rin contra la cara externa de la polea de pruebas con un diámetro de 1 708 mm con una tolerancia relativa de  $\pm$  1%.

**7.2.3.2** Aplicar al eje de prueba, una carga del 85% de la carga máxima de la llanta.

**7.2.3.3** Rodar la llanta para calentarla por un tiempo mínimo de 2 h y a una velocidad mínima 80 km/h.

**7.2.3.4** Permitir que la llanta se enfríe a una temperatura de  $308\text{ K} \pm 3\text{ K}$  ( $35\text{ °C} \pm 3\text{ °C}$ ), hasta alcanzar la presión inicial de la prueba o por dos horas, lo que ocurra primero y en caso de ser necesario, antes de continuar con la prueba, reajustar la presión de inflado de acuerdo con lo establecido en la tabla 3.

**7.2.3.5** Durante la prueba, la presión de inflado no debe ser ajustada y la carga se debe mantener al valor aplicado en el inciso 7.2.3.2.

**7.2.3.6** La medición de la temperatura ambiente se debe medir a una distancia mínima de 150 mm y máxima de 1 000 mm de la llanta y se debe mantener a una temperatura de  $308\text{ K} \pm 3\text{ K}$  ( $35\text{ °C} \pm 3\text{ °C}$ ).

**7.2.3.7** Después de lo establecido en el inciso 7.2.3.4, la prueba se conduce continuamente sin interrupciones por 90 min, a través de tres etapas de 30 min cada una con las siguientes velocidades: 140 km/h, 150 km/h y 160 km/h, respectivamente.

**7.2.3.8** Una vez finalizadas las tres etapas anteriormente indicadas, retirar la llanta de la polea de prueba y reposarla dentro del cuarto de pruebas, por un tiempo entre 15 min a 25 min, medir la presión de inflado, desinflar la llanta y retirarla del rin de prueba e inspeccionar.

**7.2.4** Requisitos de cumplimiento.

**7.2.4.1** Después de la prueba, la llanta no debe presentar evidencia visual de separación de la banda de rodamiento, costado, capas, capa hermética, ceja, ni tampoco arrancaduras, cuerdas expuestas o rotas, agrietamientos o uniones abiertas.

**7.2.4.2** La presión del aire de la llanta, al medirse entre 15 min y 25 min después del final de la prueba, no debe ser menor a 95% de la presión inicial especificada en la tabla 3.

**7.3** Comportamiento de la llanta a la carga y baja presión de inflado.

**7.3.1** Aparatos y/o instrumentos.

- a) Manómetros con resolución de 10 kPa o mejor (unidad de medida equivalente);
- b) Rin de prueba;
- c) Termómetro o indicador de temperatura que cuente con una escala de 273 K ( $0\text{ °C}$ ), a por lo menos 323 K ( $50\text{ °C}$ ), con subdivisiones de 1 K ( $1\text{ °C}$ ) o menor;
- d) Un equipo de prueba que cumpla con las siguientes características:
  - Una polea motriz de superficie lisa, de  $1\ 708\text{ mm} \pm 1.0\%$  de diámetro, la anchura de la polea debe ser mayor a la anchura de la banda de rodamiento de la llanta a probar;
  - Este equipo debe estar provisto de controles y registradores para los diferentes parámetros requeridos en esta prueba.

**7.3.2** Preparación de la muestra.

**7.3.2.1** Montar la llanta en el rin de prueba e inflar a la presión especificada en la tabla 4.

**Tabla 4 - Presión de inflado para el comportamiento a la carga**

Tipo de llanta	Capacidad de carga	Presión de prueba (kPa)
P-métrica/milimétricas	Ligera / Normal / B	180
	Reforzada / Extra	220
LT anchura de sección transversal nominal $\leq 295\text{ mm}$	B	240
	C	260
	D	340
	E	410
LT anchura de sección transversal nominal $> 295\text{ mm}$	C	190
	D	260
	E	340



**7.3.2.2** Acondicionar el ensamble llanta rin a una temperatura de  $308\text{ K} \pm 3\text{ K}$  ( $35\text{ °C} \pm 3\text{ °C}$ ), por lo menos durante tres horas.

**7.3.2.3** Antes de iniciar la prueba, reajustar al valor de presión inicial de inflado especificado, de acuerdo con la tabla 4.

**7.3.3** Procedimiento de prueba.

**7.3.3.1** Montar el ensamble llanta-rin en el equipo de prueba indicado en el inciso 7.3.1 apartado d) del presente Proyecto de Norma Oficial Mexicana y presionar contra la cara externa de la polea.

**7.3.3.2** Durante la prueba, la temperatura ambiente debe ser medida a una distancia mínima de 150 mm y máxima de 1 000 mm de la llanta, y debe ser de  $308\text{ K} \pm 3\text{ K}$  ( $35\text{ °C} \pm 3\text{ °C}$ ).

**7.3.3.3** Realizar la prueba sin interrupciones a una velocidad mínima de 120 km/h y conforme a la tabla 5.

**Tabla 5 - Condiciones de prueba para el comportamiento a la carga**

Periodo de prueba	Duración (horas)	Carga como porcentaje de la carga máxima de la llanta
1	4	85%
2	6	90%
3	24	100%

**7.3.3.4** Durante la prueba, no se debe corregir la presión de inflado y se deben mantener los valores de las cargas correspondientes a cada periodo de prueba como se indica en la tabla 5.

**7.3.3.5** Después de realizar la prueba, se debe enfriar la llanta dentro del cuarto de prueba entre 15 min y 25 min y medir la presión de inflado.

**7.3.4** Expresión de resultados.

**7.3.4.1** Cuando la llanta ha sido probada de acuerdo a los requisitos anteriores, se inspecciona y no debe presentar evidencia visual de separación de la banda de rodamiento, costado, capas, capa hermética, ceja, ni tampoco arrancaduras, cuerdas expuestas o rotas, agrietamientos o uniones abiertas.

**7.3.4.2** Después del final de la prueba, la presión del aire de la llanta, al medirse entre 15 min y 25 min, no debe ser menor a 95% de la presión inicial especificada en la tabla 4.

**7.3.5** Comportamiento de la llanta a baja presión de inflado.

**7.3.5.1** Preparación de la muestra.

**7.3.5.1.1** Usando el mismo ensamble llanta-rin y, al término de la prueba de comportamiento de la llanta a la carga, ajustar la presión de inflado de la llanta de acuerdo a la tabla 6.

**Tabla 6 - Condiciones de inflado a baja presión**

Tipo de llanta	Capacidad de carga	Presión de prueba (kPa)
P-métrica/milimétrica	Normal / Ligera / B	140
	reforzada / Carga Extra	160
LT anchura de sección transversal nominal $\leq 295\text{ mm}$	B	190
	C	200
	D	260
	E	320
LT anchura de sección transversal nominal $> 295\text{ mm}$	C	150
	D	200
	E	260

**7.3.5.1.2** Acondicionar el ensamble llanta-rin a una temperatura de  $308\text{ K} \pm 3\text{ K}$  ( $35\text{ °C} \pm 3\text{ °C}$ ), por un periodo mínimo de 2 h.

**7.3.5.1.3** Antes o después de montar el ensamble llanta-rin en el eje de pruebas y antes de iniciar la prueba, reajustar la presión de inflado de la llanta de acuerdo a lo especificado en la tabla 6.

**7.3.5.2** Procedimiento de prueba.

**7.3.5.2.1** Al finalizar la prueba de comportamiento de la llanta a la carga, de manera continua y sin interrupciones, presionar el ensamble contra la cara externa de la polea de pruebas con diámetro de  $1\ 708\text{ mm} \pm 1\%$  y realizar la prueba de baja presión por un tiempo mínimo de 90 min y a una velocidad mínima de 120 km/h.

**7.3.5.2.2** La carga a aplicarse debe ser el 100% del máximo de carga marcado en la cara lateral de la llanta.

**7.3.5.2.3** Durante la prueba, la presión de inflado no debe ser modificada y se debe mantener la carga desde el inicio.

**7.3.5.2.4** Durante la prueba, la temperatura ambiente debe medirse a una distancia que se ubique entre 150 mm y 1 000 mm de la llanta y se debe mantener a una temperatura de  $308\text{ K} \pm 3\text{ K}$  ( $35\text{ °C} \pm 3\text{ °C}$ ).

**7.3.5.2.5** Dejar enfriar la llanta dentro del cuarto de pruebas entre 15 min y 25 min, medir la presión de inflado, desmontarla del rin y revisarla. Debe cumplir con lo expresado en los incisos 7.3.5.3.1 y 7.3.5.3.2.

**7.3.5.3** Expresión de resultados.

**7.3.5.3.1** Después de la prueba, la llanta no debe presentar evidencia visual de separación de la banda de rodamiento, costado, capas, capa hermética, ceja, así como arrancaduras, cuerdas expuestas o rotas, agrietamientos o uniones abiertas.

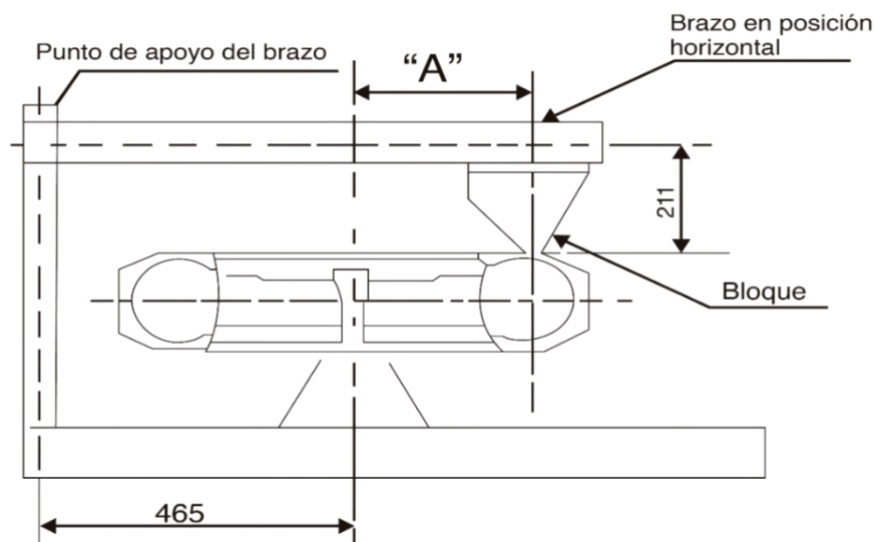
**7.3.5.3.2** Después del final de la prueba, la presión del aire de la llanta, al medirse entre 15 min y 25 min, no debe ser menor a 95% de la presión inicial especificada en la tabla 6.

**7.4** Resistencia de la ceja al desmontaje del rin en llanta sin cámara.

**7.4.1** Aparatos y/o instrumentos.

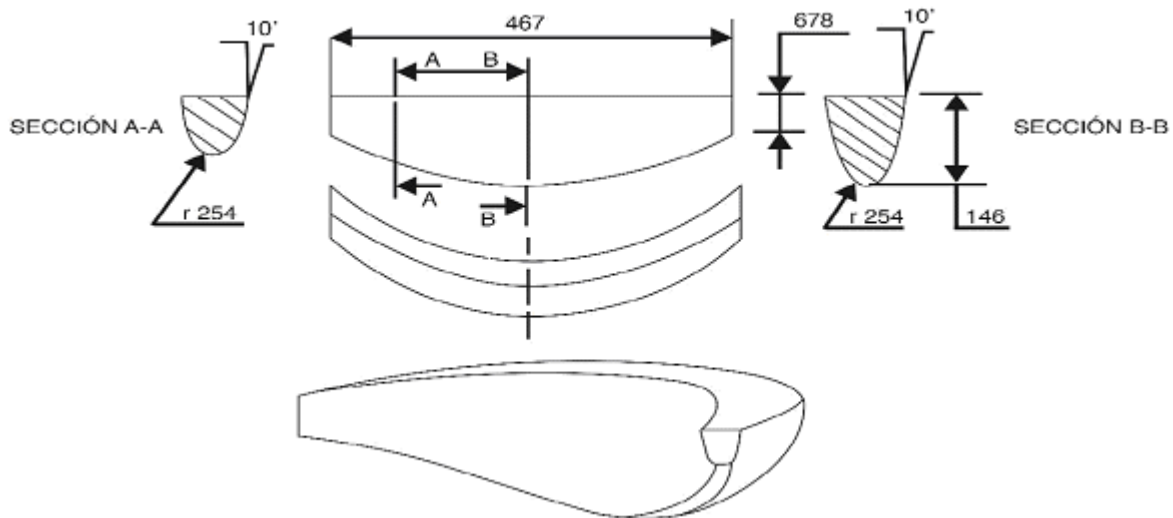
- Manómetro con resolución de 10 kPa o mejor (unidad de medida equivalente);
- Rin de prueba;
- Regla métrica metálica;
- Equipo de acuerdo a las figuras 1 y 2.

Dimensiones en mm



Medida de rin (mm)	Valores de "A" (mm)
609.6	394
558.4	368
533.4	356
508.0	345
482.6	330
457.2	318
431.8	305
406.4	292
381.0	279
355.6	267
330.2	254
304.8	241
279.4	229
254.0	216

Figura 1 - Esquema del equipo de prueba de resistencia de la ceja al desmontaje del rin.



MATERIAL: Aluminio fundido 355; tratamiento T-6, acabado 0.00127 mm.

Figura 2 - Bloque metálico patrón usado en la prueba de resistencia de la ceja al desmontaje del rin.

#### 7.4.2 Preparación de la muestra.

7.4.2.1 Lavar la llanta, secar las cejas y después montarla sin lubricante o adhesivo en el rin de prueba limpio.

7.4.2.2 Inflar la llanta a la presión especificada en la tabla 2 a temperatura ambiente.

7.4.2.3 Montar el ensamble llanta-rin en la forma que se ilustra en la figura 1.

#### 7.4.3 Procedimiento.

7.4.3.1 Aplicar la fuerza a través del bloque a la parte externa del costado de la llanta a una velocidad mínima de 0.05 m/min y a la distancia especificada en la tabla de valores de la figura 1, de acuerdo a la medida del rin y con el brazo de palanca paralelo al ensamble llanta-rin.

**7.4.3.2** Aumentar la fuerza hasta que la ceja de la llanta se separe del rin o alcance el valor especificado en el inciso 5.4.1, 5.4.2 y 5.4.3.

**7.4.3.3** Repetir la prueba por lo menos en cuatro lugares equidistantes alrededor de la llanta.

**7.4.4** Expresión de resultados.

Expresar los valores obtenidos en kN.

**7.5** Resistencia de la llanta a la penetración.

**7.5.1** Aparatos y/o instrumentos.

- Manómetro con resolución de 10 kPa o mejor (unidad de medida equivalente);
- Rin de prueba;
- Regla métrica metálica;
- Equipo para prueba de resistencia a la penetración que cumpla con las siguientes características:  
Un vástago cilíndrico de acero de 19 mm ± 1 mm de diámetro con punta hemisférica que viaja a una velocidad mínima de 0.05 m/min, el cual ejerce una fuerza sobre la banda de rodamiento de la llanta.

**7.5.2** Preparación de la muestra.

**7.5.2.1** Montar la llanta en el rin de prueba e inflar a la presión especificada en la tabla 2, o el inciso 7.1.2.3. En caso necesario se recomienda el uso de cámara.

**7.5.2.2** Dejar reposar por lo menos 3 h a la temperatura ambiente.

**7.5.2.3** Ajustar la presión a la especificada en la tabla 2 o el inciso 7.1.2.3.

**7.5.3** Procedimiento.

**7.5.3.1** Aplicar la fuerza perpendicularmente a la costilla o bloque central o lo que se encuentre más próximo al centro de la banda de rodamiento mediante el vástago, a una velocidad mínima de 0.05 m/min evitando encajarlo en las ranuras de las costillas o bloques.

**7.5.3.2** Registrar la fuerza y penetración en cinco puntos equidistantes alrededor de la banda de rodamiento en la llanta, si se rompiera antes de que el interior de la misma toque el rin, se registra la fuerza, así como la penetración y se aplican los valores establecidos en las tablas A.3 o A.4 del Apéndice A (Normativo).

**7.5.4** Cálculos

Calcular la energía de ruptura para cada punto de prueba por medio de la siguiente fórmula:

$$E = \frac{F \times P}{2}$$

En donde:

E es la energía de ruptura, en Nm (joules).

F es la fuerza aplicada, en N (newtons).

P es la penetración del vástago, en metros.

**7.5.5** Expresión de resultados.

El valor de la energía de ruptura debe ser el promedio aritmético de cinco valores obtenidos según el inciso anterior. El valor promedio debe ser igual o mayor que el especificado en las tablas A.3 o A.4 del Apéndice A (Normativo).

**7.6** Unidades de medida.

Las unidades de medida empleadas en los productos objeto de este Proyecto de Norma Oficial Mexicana, deben ser las establecidas en la Norma Oficial Mexicana NOM-008-SCFI-2002 (véase capítulo 2, Referencias Normativas), pudiéndose indicar entre paréntesis la unidad de medida reconocida conforme a las prácticas del uso y la costumbre.

## **8. Información comercial**

**8.1** Cada llanta que se comercialice dentro del territorio nacional, debe tener visible y moldeado en un costado, con letras y números mínimos de 2.0 mm de altura, cuando menos la siguiente información. En ningún caso debe quedar oculta por las cejas de cualquier rin que se haya especificado para usarse con esta llanta:

- a) La clave de identificación, como se indica en la tabla 1.
- b) La palabra radial o su símbolo "R" inserto en la clave de identificación.
- c) El nombre o denominación o razón social o marca registrada o marca comercial.
- d) Las palabras "Sin Cámara" o "Hermética", si la llanta fuese de ese tipo. En la redacción de las palabras "Sin Cámara" o "Hermética" se permite usar letras mayúsculas y sin acento.
- e) "La leyenda que identifique al país de origen del producto, por ejemplo: "Producto de ...", "Hecho en ...", "Manufacturado en ...", "Producido en ...", u otros análogos.
- f) Capacidad de carga, como se indica en el inciso 4.1.
- g) Contraseña oficial, de acuerdo con la NOM-106-SCFI-2000.

Cuando la llanta no traiga de origen la información mencionada en los incisos d), e) y f) en idioma español y la nomenclatura o signo distintivo del inciso g), se debe elegir la opción de marcar o etiquetar antes de su comercialización en el punto de venta al consumidor final.

**8.2** Para el caso de llantas de importación se debe incluir en la etiqueta:

- Nombre o denominación o razón social y el Registro Federal de Contribuyentes del importador.

**Nota:** La información en idioma español de los incisos d), e), f) y g) del inciso 8.1 y del presente inciso 8.2 puede estar contenida en una o más etiquetas.

## **9. Evaluación de la conformidad**

Los certificados pueden obtenerse exclusivamente de los organismos de certificación para productos acreditados y aprobados en términos de lo dispuesto por la Ley Federal sobre Metrología y Normalización y su Reglamento, con respecto al alcance del presente Proyecto de Norma Oficial Mexicana.

La evaluación de la conformidad del producto objeto de la aplicación del presente Proyecto de Norma Oficial Mexicana se debe llevar a cabo por modelo de llanta y debe ser realizada por personas acreditadas y aprobadas en términos de lo dispuesto por la Ley Federal sobre Metrología y Normalización y su Reglamento.

El certificado que expida el organismo acreditado y aprobado, debe amparar el modelo de las llantas y sus claves descriptivas de conformidad con el presente procedimiento para la evaluación de la conformidad.

### **9.1 Definiciones**

Para los efectos de estas disposiciones, se entiende por:

**9.1.1** Ley: Ley Federal sobre Metrología y Normalización.

**9.1.2** DGN: Dirección General de Normas de la Secretaría de Economía.

**9.1.3** Organismo de certificación para productos: Persona moral acreditada y aprobada de conformidad con la Ley y su Reglamento, para certificar que los productos cumplen con el Proyecto de Norma Oficial Mexicana.

**9.1.4** Organismo de certificación para sistemas de gestión de la calidad: Persona moral acreditada en términos de la Ley y su Reglamento, que efectúa actividades de certificación de sistemas de gestión de la calidad, para certificar mediante el informe respectivo, que el sistema de gestión de la calidad de un producto contempla procedimientos de verificación.

**9.1.5** Laboratorio de pruebas: Persona física o moral acreditada y aprobada para realizar pruebas de los productos objeto de este Proyecto de Norma Oficial Mexicana.

**9.1.6** Certificado: Documento mediante el cual el Organismo de Certificación para productos, hace constar que un producto determinado cumple con las especificaciones establecidas en el presente Proyecto de Norma Oficial Mexicana, y cuya validez está sujeta a la verificación respectiva.

**9.1.7** Clave de identificación: Es un código aceptado internacionalmente para la identificación de la llanta, para efectos de este procedimiento es aquella medida de llanta que está identificada en el Apéndice B (Normativo), y en su caso en las Especificaciones Técnicas conforme a los manuales técnicos aplicables (ver capítulo 12, Bibliografía) o datos técnicos del fabricante.

**9.1.8** Informe de certificación del sistema de gestión de la calidad: Documento que elabora un Organismo de Certificación de sistemas de gestión de la calidad acreditado en términos de la Ley y su Reglamento para hacer constar ante el Organismo de Certificación para productos, que el sistema de gestión de la calidad de un producto sobre una determinada línea de producción, contempla procedimientos de verificación para el cumplimiento con el presente Proyecto de Norma Oficial Mexicana que hubiere certificado, y que se obtiene conforme al procedimiento indicado en el Apéndice C (Normativo) de evaluación de la conformidad.

**9.1.9 Informe de pruebas:** Documento que emite un laboratorio de pruebas, acreditado y aprobado en los términos de la Ley y su Reglamento, mediante el cual se presentan, ante el Organismo de Certificación para productos, los resultados obtenidos de las pruebas realizadas a un producto, conforme a los procedimientos establecidos en el presente Proyecto de Norma Oficial Mexicana. El informe tiene una vigencia de noventa días naturales contados a partir de la fecha de su emisión. Dicho informe debe estar vigente al momento en que el interesado presente ante el Organismo de Certificación para productos su solicitud.

**9.1.10 Muestreo:** procedimiento mediante el cual se seleccionan diversas unidades de producto conforme a lineamientos establecidos en este Proyecto de Norma Oficial Mexicana.

**9.1.11 Familia de productos:** Grupo de productos del mismo modelo de llanta previsto en el inciso 3.3.

**9.1.12 Certificado del sistema de gestión de la calidad:** Documento mediante el cual un Organismo de Certificación para sistemas de gestión de la calidad acreditado en términos de la Ley y su Reglamento, hace constar que un fabricante determinado cumple con las especificaciones establecidas preferentemente en la Norma Mexicana NMX-CC-9001-IMNC-2015 o la ISO 9001:2005, las cuales deben ser certificadas por un organismo acreditado conforme a la Ley y su Reglamento, y que incluye la línea de producción del producto cuyo certificado se requiera.

**9.1.13 Producto:** Los referidos en el objetivo y campo de aplicación del Presente Proyecto de Norma Oficial Mexicana.

**9.1.14 Renovación del certificado:** La emisión de un nuevo certificado, por un periodo igual al que se le otorgó en la primera certificación, siempre y cuando los resultados (informe de pruebas) derivados de la visita de verificación (seguimiento) al producto, cumpla con las especificaciones del presente Proyecto de Norma Oficial Mexicana.

**9.1.15 Secretaría:** Secretaría de Economía.

**9.1.16 Verificación:** Seguimiento al que está sujeto un producto respecto del cual se emitió un certificado para fabricante nacional, importador, distribuidor, comercializador o fabricante extranjero, para constatar que continúa cumpliendo el presente Proyecto de Norma Oficial Mexicana, y del que depende la vigencia de dicha certificación.

## **9.2 Procedimiento de evaluación de la conformidad**

**9.2.1** Para obtener el Certificado, se debe cumplir con lo siguiente:

**9.2.1.1** El interesado solicita al Organismo de certificación para productos los requisitos o la información necesaria para iniciar con el trámite correspondiente.

**9.2.1.2** El Organismo de certificación para productos entrega al interesado el paquete informativo que contiene:

- Formato de solicitud de servicios de certificación;
- Relación de documentos requeridos para la certificación;
- Listado de los laboratorios de pruebas acreditados y aprobados en el presente Proyecto de Norma Oficial Mexicana.

**9.2.1.3** El interesado debe presentar:

- la solicitud debidamente requisitada, y
- el contrato de prestación de servicios de certificación que celebre con el Organismo de certificación para productos, por única vez.

**9.2.1.4** El interesado entrega toda la información al organismo de certificación para productos acreditado y aprobado, y éste debe revisar la documentación presentada y, en caso de detectar alguna deficiencia en la misma, devolver al interesado la solicitud y sus anexos, junto con una constancia en la que indique con claridad la deficiencia que el solicitante debe corregir.

**9.2.1.5** La respuesta a las solicitudes de certificación con el presente Proyecto de Norma Oficial Mexicana, así como las ampliaciones de:

- de titularidad
- de país de origen
- de país de procedencia
- de fracción arancelaria

- de aduana
- y modelo,

Se deben emitir en un plazo máximo de siete días hábiles, contados a partir del día hábil siguiente a la fecha de ingreso del formato de solicitud con sus anexos respectivos, y en su caso se hayan subsanado las deficiencias manifestadas al solicitante del servicio.

**9.2.1.6** Los certificados y sus ampliaciones con el presente Proyecto de Norma Oficial Mexicana se expiden por producto, familia o modelo de llanta y se otorgan a importadores, fabricantes, distribuidores y comercializadores nacionales y fabricantes extranjeros. Dichos certificados deben indicar en forma expresa la categoría del producto certificado.

**9.2.1.7** El Certificado sólo es válido para el titular y, en su caso puede obtenerse un Certificado personalizado (Ampliación de Titularidad) por cada importador, comercializador o distribuidor nacional, cuando se aplique el procedimiento para obtener el certificado con verificación mediante pruebas periódicas al producto.

**9.2.1.8** El titular del Certificado se hace responsable solidario del uso de los certificados cuya titularidad sea ampliada. Las ampliaciones que se expidan, tendrán la misma vigencia de los certificados que les dieron origen.

**9.2.1.9** Los Organismos de certificación para productos deben mantener permanentemente informada a la DGN de los certificados que emitan.

#### **9.2.2** Esquemas de certificación de producto.

Para obtener el certificado con este Proyecto de Norma Oficial Mexicana, el solicitante puede optar por cualquiera de las siguientes modalidades de certificación:

- Con verificación mediante pruebas periódicas al producto, o
- Con verificación mediante el sistema de gestión de calidad de la línea de producción.

##### **9.2.2.1** Para obtener el certificado con verificación mediante pruebas periódicas al producto.

El interesado debe presentar los documentos siguientes ante el organismo de certificación para productos:

###### **9.2.2.1.1** Documentación que acredite la legal constitución de la empresa.

- a) Copia simple del Acta Constitutiva o Poder Notarial de la empresa con el nombre del representante legal en función, debidamente identificado en el acta o poder.
- b) Los nacionales de otros países con los que el gobierno mexicano haya suscrito algún acuerdo o tratado de libre comercio, deben anexar a la solicitud de certificación de producto con el presente Proyecto de Norma Oficial Mexicana, copia simple del documento de la legal constitución de la persona moral que solicite el servicio o su equivalente, y tratándose de personas físicas, copia simple de una identificación oficial con fotografía y firma.
- c) Copia simple de la identificación oficial con fotografía del representante legal y en su caso del representante autorizado.
- d) Copia simple de la cédula del RFC de la empresa solicitante.
- e) Copia simple del comprobante de domicilio fiscal.
- f) Contrato de prestación de servicios de Certificación que celebre con el Organismo de certificación para productos, firmado en todas las hojas exclusivamente por el representante o apoderado legal.

###### **9.2.2.1.2** Documentación requerida con el producto.

- Solicitud de servicio de certificación firmada, que incluya el nombre de la empresa, el producto, la marca, la familia y el modelo, los cuales deben coincidir con lo indicado en el informe de pruebas del Laboratorio de pruebas, y la categoría del producto (nuevo).

Las solicitudes de certificación presentadas por nacionales de otros países, su validez o vigencia está sujeta a que el gobierno del país del solicitante facilite el acceso a su territorio cuando, de conformidad con lo dispuesto en el presente esquema, sea necesario llevar a cabo actividades de evaluación de la conformidad.

- Especificaciones técnicas correspondientes a las siguientes características:
  - diseño y/o dibujo;
  - capacidad o índice de carga;
  - carga máxima,
  - presión máxima de inflado,
  - anchura de sección,
  - diámetro total
  - rines aprobados
  - tipo de construcción;
  - índice de velocidad (cuando sea aplicable);
  - claves de identificación;

Esta información debe presentarse en papel membretado de la empresa, firmada por el representante autorizado, la cual puede incluirse en las especificaciones técnicas del producto o en el catálogo.

En caso de nuevas claves de identificación de llantas que no estén contempladas en el presente Proyecto de Norma Oficial Mexicana y que excedan la capacidad de carga del mismo, o llantas de construcción radial que excedan la capacidad de carga de 4 536 kg y cuyo símbolo de velocidad sea H, V, W, Y, Z y que sean capacidad de carga normal, extra, reforzada y ligera, B, C, D o E, el fabricante o el importador, distribuidor, comercializador previa a su importación, debe presentar al Organismo de Certificación para productos y Laboratorio de pruebas acreditado y aprobado, las especificaciones técnicas conforme a los manuales técnicos aplicables (ver capítulo 12, Bibliografía) o datos técnicos del fabricante, así como las muestras de las llantas a efecto de que se realicen las pruebas correspondientes y remita el informe de pruebas al Organismo de Certificación para productos quien es responsable de expedir el certificado.

- Informe de pruebas (emitido por un Laboratorio de pruebas acreditado y aprobado en términos de la Ley y su Reglamento, cuya fecha de emisión no debe tener más de 90 días naturales al solicitar la certificación inicial).
- Fotografía y/o folleto del(los) producto(s) o copia a color del mismo o impresión obtenida de Internet (indicando la dirección de la página web), imagen a tres cuartos donde se pueda apreciar el diseño y otras características, así como la información de los costados del producto.
- Etiqueta o copia de la etiqueta con la información comercial requerida por el presente Proyecto de Norma Oficial Mexicana.
- Listado de los laboratorios de pruebas acreditados y aprobados con base en el presente Proyecto de Norma Oficial Mexicana.
- Descripción funcional del producto el cual indique para qué fin fue diseñado, esta información puede incluirse en las especificaciones técnicas del producto o en el catálogo.

La vigencia de los certificados de este Proyecto de Norma Oficial Mexicana bajo el esquema de verificación mediante pruebas periódicas del producto es de un año contado a partir de la fecha de su emisión, y queda sujeta a la verificación correspondiente en los términos del inciso 9.3 de este procedimiento.

**9.2.2.2** Para obtener el certificado con este Proyecto de Norma Oficial Mexicana con verificación mediante el sistema de gestión de la calidad de la línea de producción.

**9.2.2.2.1** Los solicitantes del servicio bajo este esquema de certificación deben presentar los documentos que acrediten la legal constitución de la empresa conforme a los requisitos establecidos en el inciso 9.2.2.1.1 de este procedimiento.



**9.2.2.2.2** Para obtener el certificado bajo este esquema, los interesados deben acompañar a su solicitud los documentos siguientes:

- Copia simple del certificado del sistema de gestión de la calidad en el que se incluya la línea de producción, expedido por un organismo de certificación para sistemas de gestión de la calidad, acreditado en términos de la Ley;
- Informe de certificación del sistema de gestión de la calidad respecto al procedimiento de verificación de la línea de producción; el informe debe tener una vigencia de 90 días naturales, a partir de la fecha de emisión; y debe estar vigente al momento en que el interesado presente ante el organismo de certificación para productos la solicitud de certificación. El contenido de dicho informe debe incluir al menos lo indicado en el Apéndice C (Normativo) y a manera de ejemplo debe emitirse en el formato contemplado en el Apéndice D (Informativo) de este Proyecto de Norma Oficial Mexicana.
- Documentación requerida con el producto, que se indica en el inciso 9.2.2.1.2.

La vigencia de los certificados de este Proyecto de Norma Oficial Mexicana bajo este esquema, es de tres años, contados a partir de la fecha de su emisión, y queda sujeta a la verificación correspondiente en los términos del inciso 9.3 de este procedimiento y sólo son válidos para los productos de las plantas que tengan el sistema de gestión de la calidad certificado o en proceso de certificación, el cual debe ser obtenido en un plazo que no exceda de 2 años. Asimismo, el certificado sólo ampara a los productos de las plantas que cuenten con el sistema de gestión de la calidad certificado.

La vigencia de los certificados de producto emitidos bajo este esquema de certificación, queda sujeta a las verificaciones correspondientes, a la vigencia del certificado del sistema de gestión de la calidad de la línea de producción, en su caso, y a la evaluación del producto. Para este último caso, el titular del certificado debe manifestar bajo protesta de decir verdad al Organismo de certificación para productos, que no existen cambios significativos en el funcionamiento, diseño o proceso de fabricación de su producto.

#### **9.2.3** Renovación del Certificado.

Para solicitar la renovación de un Certificado que está a punto de llegar al vencimiento y que el titular del Certificado requiera obtener nuevamente la certificación, es indispensable que haya cumplido satisfactoriamente en tiempo y forma con la verificación (seguimiento) y que el informe de los resultados de prueba cumpla con lo que especifica el presente Proyecto de Norma Oficial Mexicana, esto es, que se haya realizado el muestreo y que se haya presentado al Organismo de certificación para productos, el informe de pruebas aprobatorio derivado de la verificación. En caso de que no haya cambiado la información técnica, el interesado puede solicitar la renovación de la certificación de su producto, simplemente con ingresar sólo la solicitud de certificación. En caso de que, al momento de solicitar la renovación del Certificado, requiera que se amplíe o reduzca el alcance de la certificación de la familia, debe presentar junto con la solicitud de certificación aquella documentación técnica que respalde la información que se pretenda actualizar en el certificado a renovar. Debe considerar la totalidad de los documentos que se le hayan requerido para obtener la certificación inicial. En este caso la vigencia del certificado es la misma que indica el esquema de certificación correspondiente.

#### **9.2.4** Ampliación de titularidad.

El certificado de producto emitido con el presente Proyecto de Norma Oficial Mexicana sólo es válido para el titular y, en su caso, puede obtenerse un Certificado personalizado por cada fabricante, importador, distribuidor y comercializador nacional. Para tal efecto se puede solicitar la ampliación de titularidad de sus certificados, el cual deben tramitar ante el Organismo de certificación para productos correspondiente.

Para obtener ampliación de titularidad, el interesado debe presentar al Organismo de certificación para productos:

- Copia simple de su Certificado con el presente Proyecto de Norma Oficial Mexicana,
- Carta mediante la cual solicite se amplíe su Certificado a favor de uno o varios importadores, fabricantes, distribuidores y comercializadores nacionales.
- Carta mediante la cual declare que acepta ser responsable solidario del uso que se le dé al Certificado, solicitado y, en su caso, que informe oportunamente al Organismo de certificación para productos correspondiente, cualquier anomalía que detecte en el uso del Certificado por sus importadores, fabricantes, distribuidores y comercializadores.

- El titular del Certificado debe informar por escrito a la autoridad competente o al Organismo de certificación para productos correspondiente cuando cese la relación con sus importadores, fabricantes, distribuidores y comercializadores, para la cancelación de los certificados de las ampliaciones de titularidad respectivas con el presente Proyecto de Norma Oficial Mexicana.

Las ampliaciones de titularidad de los certificados con el presente Proyecto de Norma Oficial Mexicana, se deben sujetar a las verificaciones correspondientes.

#### **9.2.5 Agrupación de familia.**

Tanto para el proceso de certificación como para vigilancia, el agrupamiento por familias de productos debe ser conforme al modelo de la lanta previsto en el inciso 3.3.

#### **9.3 Visita de verificación.**

Para los certificados obtenidos mediante cualquier esquema de certificación, así como su respectiva verificación, se debe adjuntar un informe de resultados, según el esquema de que se trate.

El muestreo debe cumplir con el procedimiento siguiente:

- Se efectúa por el Organismo de certificación para productos.
- Las muestras deben ser presentadas al Laboratorio de pruebas seleccionado por el solicitante o, en su caso por el titular del Certificado que corresponda, a efecto de que se realicen las pruebas establecidas en el presente Proyecto de Norma Oficial Mexicana, para comprobar que el producto continúa cumpliendo con las especificaciones establecidas en el mismo.
- Una vez que el Laboratorio de pruebas emita el informe de pruebas, se remite al Organismo de certificación para productos, conjuntamente con un documento en el que identifique las unidades de producto del muestreo realizado.
- No obstante, lo dispuesto en el párrafo anterior, el Organismo de certificación para productos, según se trate, puede en cualquier momento, verificar que la toma de muestras se realizó correctamente.

Los certificados de producto, están sujetos a verificación por parte del Organismo de certificación para productos, según corresponda, mediante muestreo de producto, el cual se lleva a cabo en los términos de la Ley.

Dicha verificación debe ser anual, programada aleatoriamente, y se hace con cargo al interesado.

La verificación anual programada de los productos certificados con este Proyecto de Norma Oficial Mexicana, y los certificados obtenidos con base a éstos, se efectúa aleatoriamente en los productos que se encuentren en las bodegas de los importadores, fabricantes, distribuidores y comercializadores o en sus puntos de comercialización en territorio nacional.

En aquellos casos en que el resultado de la verificación haya sido negativo, o cuando la misma no pueda llevarse a cabo por causa imputable al interesado, el Organismo de certificación para productos, debe comunicar de inmediato al titular del mismo y a la Secretaría.

Los certificados se encuentran sujetos a suspensiones o cancelaciones, en concordancia con las disposiciones de la Ley y su Reglamento.

**9.3.1** El Organismo de certificación para productos deber realizar visitas de verificación para constatar el cumplimiento con el presente Proyecto de Norma Oficial Mexicana de los productos certificados.

**9.3.1.1** En la modalidad con verificación mediante pruebas periódicas al producto.

El seguimiento se debe realizar durante la vigencia del certificado con una visita de verificación, tomando las muestras seleccionadas por el Organismo de certificación para productos.

**9.3.1.2** En la modalidad con certificación por medio del sistema de gestión de la calidad de la línea de producción.

Se debe efectuar una visita de vigilancia de forma anual para la revisión de su sistema de gestión de la calidad.

Asimismo, el Organismo de certificación para productos debe realizar el muestreo correspondiente dentro del último año de vigencia del Certificado de producto.

### **10. Vigilancia**

La vigilancia del presente Proyecto de Norma Oficial Mexicana, una vez que sea publicado como Norma definitiva, está a cargo de la Secretaría de Economía y la Procuraduría Federal del Consumidor, conforme a sus respectivas atribuciones.

### **11. Concordancia con normas internacionales**

Este Proyecto de Norma Oficial Mexicana no es equivalente (NEQ) con ninguna norma internacional, por no existir referencia alguna al momento de su elaboración.

**Apéndice A**

(Normativo)

**Datos Técnicos generales de las llantas****Tabla A.1 - Símbolos de velocidad**

Símbolo de Velocidad	Categoría de Velocidad (km/h)
B	50
C	60
D	65
E	70
F	80
G	90
J	100
K	110
L	120
M	130
N	140
P	150
Q	160
R	170
S	180
T	190
U	200
H	210
V	240
W	270
Y	300
Z	Superior a 240

**Tabla A.2 - Índice de carga**

IC	kg	IC	kg	IC	kg	IC	Kg	IC	kg	IC	kg	IC	kg
0	45	24	90	48	180	72	355	96	710	120	1400	144	2800
1	46.2	25	92.5	49	185	73	365	97	730	121	1450	145	2900
2	47.5	26	95	50	190	74	375	98	750	122	1500	146	3000
3	48.7	27	97.5	51	195	75	387	99	775	123	1550	147	3075
4	50	28	100	52	200	76	400	100	800	124	1600	148	3150
5	51.5	29	103	53	206	77	412	101	825	125	1650	149	3250
6	53	30	106	54	212	78	425	102	850	126	1700	150	3350
7	54.5	31	109	55	218	79	437	103	875	127	1750	151	3450
8	56	32	112	56	224	80	450	104	900	128	1800	152	3550
9	58	33	115	57	230	81	462	105	925	129	1850	153	3650
10	60	34	118	58	236	82	475	106	950	130	1900	154	3750
11	61.5	35	121	59	243	83	487	107	975	131	1950	155	3875
12	63	36	125	60	250	84	500	108	1000	132	2000	156	4000
13	65	37	128	61	257	85	515	109	1030	133	2060	157	4125
14	67	38	132	62	265	86	530	110	1050	134	2120	158	4250
15	69	39	136	63	272	87	545	111	1090	135	2180	159	4375
16	71	40	140	64	280	88	560	112	1120	136	2240	160	4500
17	73	41	145	65	290	89	580	113	1150	137	2300	161	4625
18	75	42	150	66	300	90	600	114	1180	138	2360	162	4750
19	77.5	43	155	67	307	91	615	115	1215	139	2430	163	4875
20	80	44	160	68	315	92	630	116	1250	140	2500	164	5000
21	82.5	45	165	69	325	93	650	117	1285	141	2575		
22	85	46	170	70	335	94	670	118	1320	142	2650		
23	87.5	47	175	71	345	95	690	119	1350	143	2725		

**Tabla A.3 - Resistencia de la llanta a la penetración, valores mínimos de energía de ruptura (Joules) para servicio de pasajeros (automóviles)**

Tipo de construcción	Anchura de sección	Material cuerdas	Capacidad de carga					
			B	C	D	Normal/ Ligera	Carga Extra	Reforzada
Llantas radiales	Menor de 160 mm	todos	220	331	441	220	441	441
	Igual o mayor a 160 mm	todos	294	441	588	294	588	588

**Tabla A.4 - Resistencia de la llanta a la penetración, valores mínimos de energía de ruptura (Joules), para camioneta o camión ligero (LT) o comercial (C).**

Tipo de llanta Camioneta o camión ligero (LT) o Comercial (C)	
Clave de rin 17.5 o menores	
Diámetro del Vástago 19 mm ± 1 mm.	
Capacidad de carga	Energía de Ruptura (Joules)
B	293
C	361
D	514
E	576

**Nota:** Para llantas con cuerdas de rayón se aplica el 60% de los valores de esta tabla.

**Apéndice B**

(Normativo)

**Datos técnicos específicos por clave de identificación****Tabla B.1 - P-Métricas**

Llantas radiales serie "60"						
Clave de identificación	Tipo de carga	Carga máxima	Presión máxima	Rin de medición	Anchura de sección	Factor mínimo de medida
		Kg	kPa	mm	mm	mm
P195/60R13	Normal	490	240	152.4	201	752
P195/60R13	Extra	530	280	152.4	201	752
P205/60R13	Normal	535	240	152.4	209	771
P205/60R13	Extra	575	280	152.4	209	771
P215/60R13	Normal	580	240	165.1	221	795
P215/60R13	Extra	625	280	165.1	221	795

P185/60R14	Normal	475	240	139.7	189	755
P195/60R14	Normal	515	240	152.4	201	778
P215/60R14	Normal	610	240	165.1	221	821
P215/60R14	Extra	660	280	165.1	221	821
P225/60R14	Normal	660	240	165.1	228	839
P235/60R14	Normal	710	240	177.8	240	862
P235/60R14	Extra	765	280	177.8	240	862
P245/60R14	Normal	760	240	177.8	248	882
P245/60R14	Extra	765	280	177.8	248	882
P185/60R15	Normal	500	240	139.7	189	780
P185/60R15	Extra	535	280	139.7	189	780
P195/60R15	Normal	540	240	152.4	201	803
P205/60R15	Normal	590	240	152.4	209	822
P215/60R15	Normal	640	240	165.1	221	846
P225/60R15	Normal	690	240	165.1	228	864
P235/60R15	Normal	745	240	177.8	240	887
P235/60R15	Extra	800	280	177.8	240	887
P245/60R15	Normal	795	240	177.8	248	907
P245/60R15	Extra	860	280	177.8	248	907
P255/60R15	Normal	855	240	190.5	260	930
P255/60R15	Extra	925	280	190.5	260	930
P265/60R15	Normal	915	240	203.2	272	953
P265/60R15	Extra	985	280	203.2	272	953
P275/60R15	Normal	975	240	203.2	279	972
P275/60R15	Extra	1 050	280	203.2	279	972
P205/60R16	Normal	615	240	152.4	209	847
P215/60R16	Normal	670	240	165.1	221	871
P225/60R16	Normal	730	240	165.1	228	889
P235/60R16	Normal	775	240	177.8	240	912
P285/60R16	Normal	1 090	240	215.9	292	1 021
P215/60R17	Normal	690	240	165.1	221	897
P225/60R17	Normal	750	240	165.1	228	915
P265/60R17	Normal	1 000	240	203.2	272	1 004
P275/60R17	Normal	1 060	240	203.2	279	1 023
P225/60R18	Normal	775	240	165.1	228	940
P235/60R18	Normal	850	240	177.8	240	963
P255/60R19	Normal	1 000	240	190.5	260	1 032
P275/60R20	Normal	1 180	240	203.2	279	1 099

Tabla B.2 - P-Métricas

Lantas radiales serie "70"						
Clave de identificación	Tipo de carga	Carga máxima	Presión máxima	Rin de medición	Anchura de sección	Factor mínimo de medida
		kg	kPa	Mm	mm	Mm
P155/70R13	Normal	387	240	114.3	157	694
P155/70R13	Extra	412	280	114.3	157	694
P165/70R13	Normal	425	240	127.0	170	720
P165/70R13	Extra	485	280	127.0	170	720
P175/70R13	Normal	470	240	127.0	177	740
P175/70R13	Extra	510	280	127.0	177	740
P185/70R13	Normal	515	240	139.7	189	766
P185/70R13	Extra	560	280	139.7	189	766
P195/70R13	Normal	565	240	152.4	201	791
P205/70R13	Normal	615	240	152.4	209	812
P175/70R14	Normal	500	240	127.0	177	766
P185/70R14	Normal	545	240	139.7	189	792
P185/70R14	Extra	590	280	139.7	189	792
P195/70R14	Normal	595	240	152.4	201	817
P195/70R14	Extra	645	280	152.4	201	817
P205/70R14	Normal	650	240	152.4	209	838
P205/70R14	Extra	700	280	152.4	209	838
P215/70R14	Normal	705	240	165.1	221	863
P215/70R14	Extra	760	280	165.1	221	863
P225/70R14	Normal	760	240	165.1	228	884
P225/70R14	Extra	820	280	165.1	228	884
P235/70R14	Normal	820	240	177.8	240	909
P235/70R14	Extra	885	280	177.8	240	909
P245/70R14	Normal	880	240	177.8	248	930
P245/70R14	Extra	955	280	177.8	248	930
P175/70R15	Normal	515	240	127.0	177	791
P195/70R15	Normal	630	240	152.4	201	842
P205/70R15	Normal	680	240	152.4	209	863
P215/70R15	Normal	735	240	165.1	221	888
P215/70R15	Extra	795	280	165.1	221	888
P225/70R15	Normal	795	240	165.1	228	909
P225/70R15	Extra	860	280	165.1	228	909
P235/70R15	Normal	860	240	177.8	240	934
P235/70R15	Extra	925	280	177.8	240	934
P255/70R15	Normal	990	240	190.5	260	980

P255/70R15	Extra	1 060	280	190.5	260	980
P265/70R15	Normal	1 060	240	203.2	272	1 006
P285/70R15	Normal	1 215	240	215.9	292	1 052
P205/70R16	Normal	710	240	152.4	209	888
P215/70R16	Normal	775	240	165.1	221	913
P225/70R16	Normal	825	240	165.1	228	934
P235/70R16	Normal	900	240	177.8	240	959
P245/70R16	Normal	950	240	177.8	248	980
P255/70R16	Normal	1 030	240	190.5	260	1 005
P265/70R16	Normal	1 090	240	203.2	272	1 031
P275/70R16	Normal	1 180	240	203.2	279	1 051
P245/70R17	Normal	1 000	240	177.8	248	1 006
P265/70R17	Normal	1 150	240	203.2	272	1 057
P265/70R18	Normal	1 180	240	203.2	272	1 082

Tabla B.3 - P-Métricas

Llantas radiales serie "75"						
Clave de identificación	Tipo de carga	Carga máxima	Presión máxima	Rin de medición	Anchura de sección	Factor mínimo de medida
		kg	kPa	Mm	mm	Mm
P165/75R13	Normal	455	240	114.3	165	731
P165/75R13	Extra	490	280	114.3	165	731
P175/75R13	Normal	505	240	127.0	177	756
P175/75R13	Extra	545	280	127.0	177	756
P185/75R13	Normal	555	240	127.0	184	778
P185/75R13	Extra	595	280	127.0	184	778
P175/75R14	Normal	530	240	127.0	177	782
P175/75R14	Extra	575	280	127.0	177	782
P185/75R14	Normal	585	240	127.0	184	804
P185/75R14	Extra	630	280	127.0	184	804
P195/75R14	Normal	635	240	139.7	196	829
P195/75R14	Extra	690	280	139.7	196	829
P205/75R14	Normal	695	240	139.7	203	852
P205/75R14	Extra	750	280	139.7	203	852
P215/75R14	Normal	755	240	152.4	216	878
P215/75R14	Extra	815	280	152.4	216	878
P225/75R14	Normal	815	240	152.4	223	900
P225/75R14	Extra	880	280	152.4	223	900
P175/75R15	Normal	555	240	127.0	177	807
P175/75R15	Extra	600	280	127.0	177	807

P185/75R15	Normal	610	240	127.0	184	829
P185/75R15	Extra	660	280	127.0	184	829
P195/75R15	Normal	670	240	139.7	196	854
P195/75R15	Extra	720	280	139.7	196	854
P205/75R15	Normal	725	240	139.7	203	877
P205/75R15	Extra	775	280	139.7	203	877
P215/75R15	Normal	790	240	152.4	216	903
P215/75R15	Extra	850	280	152.4	216	903
P225/75R15	Normal	850	240	152.4	223	925
P225/75R15	Extra	920	280	152.4	223	925
P235/75R15	Normal	920	240	165.1	235	950
P235/75R15	Extra	990	280	165.1	235	950
P255/75R15	Normal	1 060	240	177.8	255	999
P265/75R15	Normal	1 120	240	190.5	267	1 026
P215/75R16	Normal	825	240	152.4	216	928
P225/75R16	Normal	900	240	152.4	223	950
P235/75R16	Normal	950	240	165.1	235	975
P245/75R16	Normal	1 030	240	177.8	248	1 004
P265/75R16	Normal	1 180	240	190.5	267	1 051
P255/75R17	Normal	1 150	240	177.8	255	1 050

Tabla B.4 - P-Métricas

Llantas radiales serie "80"						
Clave de identificación	Tipo de carga	Carga máxima	Presión máxima	Rin de medición	Anchura de sección	Factor mínimo de medida
		kg	kPa	mm	mm	Mm
P145/80R12	Normal	370	240	101.6	145	671
P155/80R12	Normal	415	240	114.3	157	698
P135/80R13	Normal	345	240	89	133	669
P145/80R13	Normal	390	240	101.6	145	696
P155/80R13	Normal	435	440	114.3	157	723
P165/80R13	Normal	485	240	114.3	165	746
P175/80R13	Normal	535	240	127.0	177	773
P185/80R13	Normal	590	240	127.0	184	796
P165/80R14	Normal	510	240	114.3	165	772
P185/80R14	Normal	620	240	127.0	184	822
P185/80R14	Extra	670	280	127.0	184	822
P155/80R15	Normal	485	240	114.3	157	774
P165/80R15	Normal	540	240	114.3	165	797
P195/80R15	Normal	710	240	139.7	196	874



**Tabla B.5 - P-Métricas**

Llantas radiales serie "65"						
Clave de identificación	Tipo de carga	Carga máxima	Presión máxima	Rin de medición	Anchura de sección	Factor mínimo de medida
		kg	kPa	mm	mm	Mm
P195/65R13	Normal	525	240	152.4	201	771
P215/65R13	Normal	625	240	152.4	216	811
P175/65R14	Normal	462	240	127.0	177	749
P185/65R14	Normal	510	240	139.7	189	772
P195/65R14	Normal	560	240	152.4	201	797
P205/65R14	Normal	615	240	152.4	209	817
P215/65R14	Normal	655	240	165.1	221	842
P225/65R14	Normal	710	240	152.4	223	856
P185/65R15	Normal	530	240	139.7	189	797
P195/65R15	Normal	580	240	152.4	201	822
P205/65R15	Normal	635	240	152.4	209	842
P215/65R15	Normal	685	240	165.1	221	867
P255/65R15	Normal	920	240	190.5	260	955
P205/65R16	Normal	670	240	152.4	209	867
P225/65R16	Normal	775	240	165.1	228	910
P255/65R16	Normal	950	240	190.5	260	980
P235/65R17	Normal	875	240	177.8	240	962
P245/65R17	Normal	925	240	177.8	248	981
P255/65R17	Normal	1 000	240	190.5	260	1 006
P265/65R17	Normal	1 060	240	203.2	272	1 030
P235/65R18	Normal	900	240	177.8	240	987
P265/65R18	Normal	1 120	240	203.2	272	1 055
P275/65R18	Normal	1 180	240	203.2	279	1 075

**Tabla B.6 - Milimétricas**

Llantas radiales milimétricas						
Clave de identificación	Tipo de carga	Carga máxima	Presión máxima	Rin de medición	Anchura de sección	Factor mínimo de medida
		kg	kPa	mm	mm	Mm
145R12	B	355	20	101.6	147	677
155R12	B	400	220	114.3	157	695
145R13	B	375	220	101.6	147	702
155R13	B	425	220	114.3	157	723
165R13	Normal	475	220	114.3	163	741
175R13	B	530	220	114.3	171	770

155R14	B	450	220	114.3	157	749
165R14	B	500	220	114.3	166	779
175R14	Normal	560	220	127.0	178	803
185R14	Normal	615	220	127.0	185	828
185R14	Extra	670	230	127.0	185	828
205R14	B	800	280	152.4	211	884
155R15	B	475	220	114.3	157	775
165R15	Normal	530	220	114.3	163	795
165R15	B	530	220	114.3	163	792
185R15	B	675	230	139.7	189	853
195R15	B	700	230	139.7	194	869
205R15	B	730	220	152.4	206	894

Tabla B.7 - P-Métricas

Lantas radiales serie "55"						
Clave de identificación	Capacidad de carga	Carga máxima	Presión de inflado	Rin de medición	Anchura de sección	Factor mínimo de medida
		kg	kPa	mm	mm	mm
P195/55R15	Normal	500	240	152.4	201	784
P205/55R15	Normal	545	240	165.1	214	808
P225/55R15	Normal	630	240	177.8	233	848
P255/55R15	Normal	790	240	203.2	265	910
P195/55R16	Normal	530	240	152.4	201	809
P205/55R16	Normal	580	240	165.1	214	833
P215/55R16	Normal	615	240	177.8	226	854
P225/55R16	Normal	670	240	177.8	233	873
P235/55R16	Normal	710	240	190.5	245	894
P215/55R17	Normal	650	240	177.8	226	880
P225/55R17	Normal	690	240	177.8	233	899
P235/55R17	Normal	750	240	190.5	245	920
P255/55R17	Normal	850	240	203.2	265	961
P265/55R17	Normal	925	240	215.9	277	984
P275/55R17	Normal	975	240	215.9	284	1000
P225/55R18	Normal	730	240	177.8	233	924
P235/55R18	Normal	775	240	190.5	245	945
P255/55R 18	Normal	900	240	203.2	265	986
P275/55R 18	Normal	1 030	240	215.9	284	1 025
P285/55R 18	Normal	1 090	240	228.6	297	1 050
P255/55R20	Normal	975	250	203.2	265	1 037
P275/55R 20	Normal	1 090	240	215.9	284	1 076
P275/65R18	Normal	1400	280	203.2	279	815

Tabla B.8 - P-Métricas

Lantas radiales serie "50"						
Clave de identificación	Capacidad de carga	Carga máxima	Presión de inflado	Rin de medición	Anchura de sección	Factor mínimo de medida
		kg	KPa	mm	mm	mm
P215/50R13	Normal	495	240	177.8	226	759
P235/50R13	Normal	575	240	190.5	245	797
P245/50R14	Normal	650	240	190.5	253	840
P265/50R14	Normal	745	240	215.9	277	883
P195/50R15 81	Normal	462	240	152.4	201	766
P195/50R15 82	Normal	475	240	152.4	201	766
P205/50R15	Normal	505	240	165.1	214	788
P215/50R15	Normal	545	240	177.8	226	810
P225/50R15	Normal	590	240	177.8	233	826
P245/50R15	Normal	680	240	190.5	253	865
P265/50R15	Normal	780	240	215.9	277	908
P275/50R15	Normal	830	240	215.9	284	924
P295/50R15	Normal	935	240	241.3	309	968
P205/50R16	Normal	530	240	165.1	214	813
P215/50R16	Normal	580	240	177.8	226	835
P225/50R16	Normal	620	240	177.8	233	851
P245/50R16	Normal	715	240	190.5	253	890
P255/50R16	Normal	765	240	203.2	265	911
P295/50R16	Normal	975	240	241.3	309	993
P205/50R17	Normal	560	240	165.1	214	839
P205/50R17	Extra	600	280	165.1	214	839
P215/50R17	Normal	600	240	177.8	226	861
P215/50R17	Extra	650	280	177.8	226	861
P225/50R17	Normal	650	240	177.8	233	877
P235/50R17	Normal	690	240	190.5	245	899
P245/50R17	Normal	750	240	190.5	253	916
P225/50R18	Normal	670	240	177.8	233	902
P235/50R18	Normal	730	240	190.5	245	924
P245/50R18 99	Normal	775	240	190.5	253	941
P245/50R18 100	Normal	800	240	190.5	253	941
P265/50R20	Normal	950	240	215.9	277	1 035
P285/50R20	Normal	1 090	240	228.6	297	1 074

Tabla B.9 - P-Métricas

Llantas radiales serie "45"						
Clave de identificación	Capacidad de carga	Carga máxima	Presión de inflado	Rin de medición	Anchura de sección	Factor mínimo de medida
		kg	kPa	mm	mm	mm
P205/45R16	Normal	412	240	177.8	206	784
P225/45R16	Normal	580	240	190.5	225	846
P245/45R16 88	Normal	560	240	203.2	243	855
P245/45R16 94	Normal	670	240	203.2	243	855
P215/45R17	Normal	545	240	177.8	213	827
P225/45R17 84	Normal	500	240	190.5	225	846
P225/45R17 90	Normal	600	240	190.5	225	846
P235/45R17 87	Normal	545	240	203.2	236	867
P235/45R17 93	Normal	650	240	203.2	236	867
P245/45R17 89	Normal	580	240	203.2	243	881
P245/45R17 95	Normal	690	240	203.2	243	881
P255/45R17 92	Normal	630	240	215.9	255	902
P255/45R17 98	Normal	750	240	215.9	255	902
P215/45R18	Normal	580	240	177.8	213	852
P225/45R18	Normal	615	240	190.5	225	871
P245/45R18	Normal	710	240	203.2	243	906
P255/45R18 93	Normal	650	240	215.9	255	927
P255/45R18 99	Normal	775	240	215.9	255	927
P295/45R18 101	Normal	825	240	254.0	296	1 002
P295/45R18 108	Normal	1 000	240	254	296	1 002
P225/45R19	Normal	630	240	190.5	225	897
P245/45R19	Normal	750	240	203.2	243	932
P275/45R20	Normal	950	240	228.6	273	1 013

Tabla B.10 - P-Métricas

Llantas radiales serie "40"						
Clave de identificación	Capacidad de carga	Carga máxima	Presión de inflado	Rin de medición	Anchura de sección	Factor mínimo de medida
		kg	kPa	mm	mm	mm
P205/40R17	Normal	450	240	190.5	212	797
P215/40R17	Normal	435	240	190.5	218	810
P245/40R17	Normal	530	240	215.9	248	863
P255/40R17	Normal	670	240	215.9	260	882
P265/40R17	Normal	615	240	241.3	271	901
P275/40R17 93	Normal	650	240	241.3	278	915

P275/40R17	98	Normal	750	240	241.3	278	915
P285/40R17	95	Normal	690	240	254.0	290	934
P285/40R17	100	Normal	800	240	254.0	290	934
P225/40R18	83	Normal	487	240	203.2	230	855
P225/40R18	88	Normal	560	240	203.2	230	855
P235/40R18		Normal	515	240	215.9	241	873
P245/40R18	88	Normal	560	240	215.9	248	888
P245/40R18	93	Normal	650	240	215.9	248	888
P275/40R18		Normal	670	240	241.3	278	946
P285/40R18		Normal	710	240	254.0	290	959
P245/40R19		Normal	670	240	215.9	248	914
P255/40R19		Normal	710	240	228.6	260	933
P265/40R19		Normal	750	250	241.3	271	952

Tabla B.11 - P- Métricas

Llantas radiales serie "35"							
Clave de identificación	Capacidad de carga	Carga máxima	Presión de inflado	Rin de medición	Anchura de sección	Factor mínimo de medida	
		kg	kPa	mm	mm	mm	
P285/35R17	Normal	560	240	254.0	290	907	
P315/35R17	93	Normal	650	240	279.4	320	956
P315/35R17	102	Normal	850	240	279.4	320	956
P335/35R17		Normal	730	240	304.8	343	992
P215/35R18		Normal	365	240	190.5	218	814
P275/35R18		Normal	545	240	241.3	278	913
P295/35R18		Normal	615	240	254.0	296	944
P285/35R19		Normal	600	240	254.0	290	958
P285/35R20		Normal	630	240	254.0	290	983

Tabla B.12 - Milimétricas

Llantas radiales serie "75"							
Clave de identificación	Tipo de Carga	Carga Máxima	Presión Máxima	Rin de Medición	Anchura Sección	Factor mínimo de medida	
		kg	kPa	mm	mm	mm	
185/75R14	Normal	580	240	127.0	184	804	
195/75R14	Normal	630	240	139.7	196	829	
205/75R14	95	Normal	690	240	139.7	203	852
205/75R14	109	Normal	1 030	240	139.7	203	852
215/75R14		Normal	800	240	152.4	216	878
215/75R15		Normal	800	240	152.4	216	903

215/75R16C	Extra	1 250	525	152.4	216	728
225/75R15	Normal	850	240	152.4	223	925
225/75R16C	Extra	1320	615	152.4	223	744
235/75R15	Normal	925	240	165.1	235	950
235/75R15	Extra	1 030	280	165.1	235	950
255/75R15	Normal	1 060	240	177.8	255	999
225/75R16	Extra	1 000	290	152.4	223	950
245/75R16	Normal	1 090	240	177.8	248	1004
255/75R16	104 Normal	900	240	177.8	255	1025
LT235/75R15	Extra	1 250	550	165.1	235	733
LT245/75R16	Extra	1 550	650	177.8	248	774
LT265/75R16	Extra	1 550	550	190.5	267	804
LT285/75R16	Extra	1 700	550	203.2	286	834
LT285/75R16	Extra	1 250	550	203.2	286	834
LT285/75R16	Extra	1 500	450	203.2	286	834
265/75R16	Normal	1 250	240	190.5	267	1 051
LT235/80R17	Extra	1 400	550	165.1	235	808
LT235/85R16	Extra	1 550	660	165.1	235	806

Tabla B.13 - Milimétricas

Llantas radiales serie "70"						
Clave de identificación	Tipo de Carga	Carga Máxima	Presión Máxima	Rin de Medición	Anchura Sección	Factor mínimo de medida
		kg	kPa	mm	mm	mm
145/70R13	B	345	240	114.3	150	673
155/70R13	Normal	387	240	114.3	157	694
165/70R13	Normal	437	240	127.0	170	720
175/70R13	82 Normal	475	240	127.0	177	740
175/70R13	84 Normal	500	240	127.0	177	740
185/70R13	Normal	530	240	139.7	189	766
205/70R13	B	615	220	152.4	209	812
165/70R14	Normal	462	240	127.0	170	746
175/70R14	84 Normal	500	240	127.0	177	759
175/70R14	88 Normal	560	240	127.0	177	759
175/70R14	95 Normal	690	240	127.0	177	759
185/70R14	88 Normal	560	240	139.7	189	792
195/70R14	91 Normal	615	240	152.4	201	817
195/70R14	95 Normal	690	240	152.4	201	817
205/70R14	93 Normal	650	240	152.4	209	838
205/70R14	102 Normal	850	240	152.4	209	838
205/70R14	98 Extra	750	290	152.4	209	838
215/70R14	96 Normal	710	240	165.1	221	863

215/70R14	106	Normal	950	240	165.1	221	863
195/70R15		Normal	460	240	152.4	201	842
205/70R15	96	Normal	710	240	152.4	209	863
215/70R15	98	Normal	750	240	165.1	221	888
225/70R15		Normal	800	240	165.1	228	909
235/70R15		Normal	875	240	177.8	240	934
265/70R15		Normal	1 120	240	203.2	272	1 006
215/70R16	99	Normal	775	250	165.1	221	913
215/70R16	100	Normal	800	240	165.1	221	913
225/70R16	102	Normal	850	240	165.1	228	934
225/70R16	103	Normal	875	240	165.1	228	934
235/70R16		Normal	950	240	177.8	240	959
235/70R16		Extra	1 030	280	177.8	240	959
245/70R16		Normal	975	240	177.8	248	980
245/70R16		Extra	1 090	290	177.8	248	980
255/70R16		Normal	1 090	240	190.5	260	1 005
265/70R16		Normal	1 120	250	203.2	272	1 031
265/70R17		Extra	1215	290	203.2	272	804
265/70R17		Extra	1450	550	203.2	272	804
235/70R17		Normal	975	240	177.8	240	985
LT245/70R17		Normal	1360	240	177.8	248	776
LT255/70R16		Extra	1215	290	190.5	260	764
LT265/70R17		Extra	1450	550	203.2	272	804
LT285/70R17		Extra	1450	550	215.9	292	832
LT285/70R17		Extra	1250	550	215.9	292	832
265/70R17		Normal	1 215	250	203.2	272	1 057
265/70R18		Normal	1 250	250	203.2	272	1 082

Tabla B.14 - Milimétricas

Llantas radiales serie "65"						
Clave de identificación	Tipo de carga	Carga máxima	Presión máxima	Rin de medición	Anchura sección	Factor mínimo de medida
		kg	kPa	mm	mm	mm
145/65R13	Normal	325	240	114.3	150	658
155/65R13	Normal	365	240	114.3	157	678
165/65R13	Normal	412	240	127.0	170	702
175/65R13	Normal	450	240	127.0	177	723
185/65R13	Normal	500	240	139.7	189	746
195/65R13	Normal	545	240	152.4	201	771
145/65R14	Normal	335	240	114.3	150	684
155/65R14	Normal	387	240	114.3	157	704
155/65R14	Extra	437	280	114.3	157	704
165/65R14	Normal	437	240	127.0	170	728
165/65R14	Extra	487	280	127.0	170	728

175/65R14	Normal	475	240	127.0	177	749
175/65R14	Extra	530	280	127.0	177	749
185/65R14	Normal	530	240	139.7	189	772
185/65R14	Extra	600	280	139.7	189	772
195/65R14	Normal	580	240	152.4	201	797
195/65R14	Extra	650	280	152.4	201	797
205/65R14	Normal	615	240	152.4	209	817
215/65R14	Normal	670	240	165.1	221	842
145/65R15	Normal	355	240	114.3	150	709
155/65R15	Normal	412	240	114.3	157	729
165/65R15	Normal	462	240	127.0	170	753
175/65R15	Normal	500	240	127.0	177	774
185/65R15	Normal	560	240	139.7	189	797
185/65R15	Extra	630	280	139.7	189	797
195/65R15	Normal	615	240	152.4	201	822
195/65R15	Extra	690	280	152.4	201	822
205/65R15	Normal	670	240	152.4	209	842
205/65R15	Extra	775	280	152.4	209	842
215/65R15	Normal	710	240	165.1	221	867
215/65R15	Extra	800	280	165.1	221	867
225/65R15	Normal	775	240	165.1	228	885
225/65R15	Extra	875	280	165.1	228	885
255/65R15	Normal	950	240	190.5	260	955
185/65R16	Normal	580	240	139.7	189	822
195/65R16	Normal	630	240	152.4	201	847
205/65R16	Normal	690	240	152.4	209	867
215/65R16	Normal	750	240	165.1	221	892
215/65R16	Extra	850	280	165.1	221	892
225/65R16	Normal	800	240	165.1	228	910
235/65R16	Normal	875	240	177.8	240	936
235/65R16	Extra	975	280	177.8	240	936
235/65R16C	Extra	1 285	525	177.8	240	714
255/65R16	Normal	1 030	240	190.5	260	980
285/65R16	Normal	1 150	240	215.9	292	1 048
185/65R17	Normal	600	240	139.7	189	848
225/65R17	Normal	850	240	165.1	228	936
225/65R17	Extra	950	280	165.1	228	936
235/65R17	Normal	900	240	177.8	240	962
235/65R17	Extra	1 000	280	177.8	240	962
245/65R17	Normal	975	240	177.8	248	981
245/65R17	Extra	1 090	280	177.8	248	981
255/65R17	Normal	1 060	240	190.5	260	1 006
265/65R17	Normal	1 120	240	203.2	272	1 030
265/65R18	Extra	1 180	290	203.2	272	801
275/65R17	Normal	1 215	240	203.2	279	1 050



275/65R17	Extra	1 360	280	203.2	279	1 050
225/65R18	Normal	875	240	165.1	228	961
235/65R18	Normal	950	240	177.8	240	961
235/65R18	Extra	1 060	280	177.8	240	987
265/65R18	Normal	1 180	250	203.2	272	1 055
275/65R18	Extra	1 250	290	203.2	279	815
285/65R17	Extra	1 250	290	203.2	292	802
275/65R18	Normal	1 250	240	203.2	279	1 075
275/65R18	Extra	1 400	280	203.2	279	1 075

Tabla B.15 - Milimétricas

Llantas radiales serie "60"						
Clave de identificación	Tipo de carga	Carga máxima	Presión máxima	Rin de medición	Anchura sección	Factor mínimo de medida
		kg	kPa	mm	mm	mm
145/60R13	Normal	300	240	114.3	150	644
155/60R13	Normal	335	240	114.3	157	663
165/60R13	Normal	365	240	127.0	170	687
175/60R13	Normal	412	240	127.0	177	705
185/60R13	Normal	450	240	139.7	189	729
195/60R13	Normal	487	240	152.4	201	752
205/60R13	Normal	530	240	152.4	209	771
165/60R14	Normal	387	240	127.0	170	713
165/60R14	Extra	437	280	127.0	170	713
175/60R14	Normal	437	240	127.0	177	731
185/60R14	Normal	475	240	139.7	189	755
185/60R14	Extra	530	280	139.7	189	755
195/60R14	Normal	530	240	152.4	201	778
205/60R14	Normal	560	240	152.4	209	797
215/60R14	Normal	615	240	165.1	221	821
225/60R14	Normal	670	240	165.1	228	839
235/60R14	Normal	710	240	177.8	240	862
245/60R14	Normal	775	240	177.8	248	882
155/60R15	Normal	375	240	114.3	157	714
165/60R15	Normal	412	250	127.0	170	738
165/60R15	Extra	462	290	127.0	170	738
175/60R15	Normal	462	240	127.0	177	756
185/60R15	Normal	500	240	139.7	189	780
185/60R15	Extra	560	280	139.7	189	780
185/60R15	Reforzada	560	290	139.7	189	780
195/60R15	Normal	560	240	152.4	201	803
205/60R15	Normal	615	240	152.4	209	822
205/60R15	Extra	690	280	152.4	209	822
215/60R15	Normal	670	240	165.1	221	846
215/60R15	Extra	750	280	165.1	221	846

225/60R15	Normal	710	240	165.1	228	864
235/60R15	Normal	750	240	177.8	240	887
245/60R15	Normal	825	240	177.8	248	907
255/60R15	Normal	850	240	190.5	260	930
275/60R15	Normal	975	240	203.2	279	972
275/60R20	Extra	1215	290	215.9	279	838
175/60R16	Normal	475	240	127.0	177	781
185/60R16	Normal	530	240	139.7	189	805
195/60R16	Normal	580	240	152.4	201	828
205/60R16	Normal	630	240	152.4	209	847
205/60R16	Extra	710	280	152.4	209	847
215/60R16	Normal	690	240	165.1	221	871
215/60R16	Extra	775	280	165.1	221	871
225/60R16	Normal	750	240	165.1	228	889
225/60R16	Extra	850	280	165.1	228	889
235/60R16	Normal	800	240	177.8	240	912
235/60R16	Extra	900	280	177.8	240	912
245/60R16	Normal	850	240	177.8	248	932
255/60R16	Normal	875	240	190.5	260	955
275/60R16	Normal	1 030	240	203.2	279	997
215/60R17	Normal	710	240	165.10	221	897
225/60R17	Normal	775	240	165.1	228	915
235/60R17	Normal	850	240	177.8	240	938
235/60R17	Extra	950	280	177.8	240	938
235/60R17C	Extra	1 285	520	177.8	240	714
245/60R17	Extra	1 000	280	177.8	248	958
255/60R17	Normal	950	240	190.5	260	981
255/60R17	Extra	1 060	280	190.5	260	981
265/60R17	Normal	1 000	240	203.2	272	1 004
275/60R17	Normal	1 060	240	203.2	279	1 023
285/60R17	Normal	1 180	240	215.9	292	1 047
345/60R17	Normal	1 550	240	254.0	350	1 173
225/60R18	Normal	800	240	165.1	228	940
235/60R18	Normal	875	240	177.8	240	963
235/60R18	Extra	975	280	177.8	240	963
245/60R18	Normal	925	240	177.8	248	983
255/60R18	Extra	1 120	280	190.5	260	1 006
265/60R18	Normal	1 060	240	203.2	272	1 029
LT325/60R20	Extra	1 400	550	241.3	331	898
265/60R18	Extra	1 180	280	203.2	272	1 029
275/60R18	Normal	1 150	240	203.2	279	1 048
275/60R18	Extra	1 285	280	203.2	279	1 048
285/60R18	Normal	1 250	240	215.9	292	1 072
285/60R18	Extra	1 400	280	215.9	292	1 072
305/60R18	Normal	1 400	240	228.6	311	1 107

275/60R20	Extra	1 360	280	203.2	279	1 099
-----------	-------	-------	-----	-------	-----	-------

**Tabla B.16 - Milimétricas**

Llantas radiales serie "55"						
Clave de identificación	Tipo de carga	Carga máxima	Presión máxima	Rin de medición	Anchura sección	Factor mínimo de medida
		kg	kPa	mm	mm	mm
165/55R13	Normal	335	240	127.0	170	671
175/55R13	Normal	387	240	139.7	182	693
195/55R13	Normal	450	240	152.4	201	733
205/55R13	Normal	515	240	165.1	214	757
225/55R13	Normal	615	240	177.8	233	797
155/55R14	Normal	325	240	127.0	162	678
165/55R14	Normal	355	240	127.0	170	697
185/55R14	Normal	450	240	152.4	194	742
195/55R14	Normal	475	240	152.4	201	759
205/55R14	Normal	515	240	165.1	214	783
225/55R14	Normal	615	240	177.8	233	823
175/55R15	Normal	412	240	139.7	182	744
185/55R15	Normal	475	240	152.4	194	767
185/55R15	Extra	530	280	152.4	194	767
195/55R15	Normal	515	240	152.4	201	784
195/55R15	Extra	580	280	152.4	201	784
205/55R15	Normal	560	240	165.1	214	808
215/55R15	Normal	580	240	177.8	226	829
225/55R15	Normal	630	240	177.8	233	848
235/55R15	Normal	690	240	190.5	245	869
275/55R15	Normal	900	240	215.9	284	949
175/55R16	Normal	450	240	139.7	182	769
185/55R16	Normal	487	240	152.4	194	792
185/55R16	Extra	545	280	152.4	194	792
195/55R16	Normal	545	240	152.4	201	809
205/55R16	Normal	615	240	165.1	214	833
205/55R16	Extra	670	240	165.1	214	833
215/55R16	Normal	650	240	177.8	226	854
215/55R16	Extra	730	280	177.8	226	854
225/55R16	Normal	690	240	177.8	233	873
225/55R16	Extra	775	280	177.8	233	873
235/55R16	Normal	750	240	190.5	245	894
245/55R16	Normal	800	240	190.5	253	913
245/55R16	Extra	900	280	190.5	253	913
255/55R16	Normal	875	240	203.2	265	935
175/55R17	Normal	462	240	139.7	182	795
205/55R17	Normal	615	240	165.1	214	859
205/55R17	Extra	690	280	165.1	214	859
215/55R17	Normal	670	240	177.8	226	880

215/55R17	Extra	750	280	177.8	226	880
225/55R17	Normal	730	240	177.8	233	899
225/55R17	Extra	825	280	177.8	233	899
235/55R17	Normal	775	240	190.5	245	920
235/55R17	Extra	875	280	190.5	245	920
245/55R17	Normal	850	240	190.5	253	939
255/55R17	Normal	850	240	203.2	265	961
255/55R17	Normal	1 000	280	203.2	265	961
275/55R17	Normal	1 030	240	215.9	284	1 000
205/55R18	Normal	615	240	165.1	214	884
215/55R18	Normal	690	240	177.8	226	905
215/55R18	Extra	775	280	177.8	226	905
225/55R18	Normal	750	240	177.8	233	924
235/55R18	Normal	800	240	190.5	245	945
235/55R18	Extra	900	280	190.5	245	945
245/55R18	Normal	875	240	190.5	253	964
255/55R18	Normal	925	240	203.2	265	986
255/55R18	Extra	1 030	280	203.2	265	986
265/55R18	Normal	1 000	240	215.9	277	1 009
285/55R18	Normal	1 150	240	228.6	297	1 050
235/55R19	Normal	825	240	190.5	245	971
235/55R19	Extra	925	280	190.5	245	971
255/55R19	Normal	975	240	203.2	265	1 012
255/55R19	Extra	1 090	280	203.2	265	1 012
275/55R19	Normal	1 090	240	215.9	284	1 051
325/55R22	Normal	1 250	350	254	336	907
LT305/55R20	Extra	1 400	550	241.3	316	844
285/55R19	Normal	1 180	240	228.6	297	1 076
275/55R20	Extra	1 285	280	215.9	284	1 076
285/55R20	Normal	1 215	240	228.6	297	1 101

Tabla B.17 - Milimétricas

Llantas radiales serie "50"						
Clave de identificación	Tipo de carga	Carga máxima	Presión máxima	Rin de medición	Anchura sección	Factor mínimo de medida
		Kg	kPa	mm	mm	mm
175/50R13	Normal	355	240	139.7	182	677
175/50R13	Extra	400	280	139.7	182	677
205/50R13	Normal	462	240	165.1	214	737
175/50R14	Normal	375	240	139.7	182	702
185/50R14	Normal	412	240	152.4	194	724
245/50R14	Normal	645	240	190.5	253	840
165/50R15	Normal	355	240	127.0	170	707
175/50R15	Normal	387	240	139.7	182	728
195/50R15	Normal	475	240	152.4	201	766

195/50R15	Extra	530	280	152.4	201	766
205/50R15	Normal	530	240	165.1	214	788
205/50R15	Extra	580	280	165.1	214	788
215/50R15	Normal	560	240	177.8	226	810
225/50R15	Normal	615	240	177.8	233	826
225/50R15	Extra	690	280	177.8	233	826
245/50R15	Normal	710	240	190.5	253	865
265/50R15	Normal	780	240	215.9	277	908
285/50R15	Normal	900	240	228.6	297	947
295/50R15	Normal	1 000	240	241.3	309	968
305/50R15	Normal	1 060	240	241.3	316	984
305/50R15	Extra	1 180	280	241.3	316	984
175/50R16	Normal	412	240	139.7	182	753
175/50R16	Extra	462	280	139.7	182	753
185/50R16	Normal	462	240	152.4	194	775
195/50R16	Normal	500	240	152.4	201	791
195/50R16	Extra	560	280	152.4	201	791
205/50R16	Normal	545	240	165.1	214	813
205/50R16	Extra	615	280	165.1	214	813
215/50R16	Normal	600	240	177.8	226	835
215/50R16	Extra	670	280	177.8	226	835
225/50R16	Normal	630	240	177.8	233	851
225/50R16	Extra	710	280	177.8	233	851
235/50R16	Normal	690	240	190.5	245	873
235/50R16	Extra	775	280	190.5	245	873
245/50R16	Normal	730	240	190.5	253	890
255/50R16	Normal	775	240	203.2	265	911
265/50R16	Normal	825	240	215.9	277	933
295/50R16	Normal	1 030	240	241.3	309	993
205/50R17	Normal	580	240	165.1	214	839
205/50R17	Extra	650	280	165.1	214	839
215/50R17	Normal	615	240	177.8	226	861
215/50R17	Extra	690	280	177.8	226	861
225/50R17	Normal	670	240	177.8	233	877
225/50R17	Extra	750	280	177.8	233	877
235/50R17	Normal	710	240	190.5	245	899
235/50R17	Extra	800	280	190.5	245	899
245/50R17	Normal	775	240	190.5	253	916
255/50R17	Normal	825	240	203.2	265	937
275/50R17	Normal	950	240	215.9	284	975
215/50R18	Normal	630	240	177.8	226	886
225/50R18	Normal	690	240	177.8	233	902
235/50R18	Normal	730	240	190.5	245	924
235/50R18	Extra	825	280	190.5	245	924

245/50R18	Normal	800	240	190.5	253	941
245/50R18	Extra	900	280	190.5	253	941
255/50R18	Normal	850	240	203.2	265	962
255/50R18	Extra	950	280	203.2	265	962
275/50R18	Normal	975	240	215.9	284	1 000
285/50R18	Normal	1 030	240	228.6	297	1 023
245/50R19	Normal	825	240	190.5	253	967
245/50R19	Extra	925	280	190.5	253	967
255/50R19	Normal	875	240	203.2	265	988
255/50R19	Extra	975	280	203.2	265	988
265/50R19	Normal	950	240	215.9	277	1 010
265/50R19	Extra	1 060	280	215.9	277	1 010
275/50R19	Normal	1 000	240	215.9	284	1 026
275/50R19	Extra	1 120	280	215.9	284	1 026
255/50R20	Extra	1 030	280	203.2	265	1 013
265/50R20	Normal	975	250	215.9	277	1 035
265/50R20	Extra	1 090	280	215.9	277	1 035
275/50R20	Normal	1 030	240	215.9	284	1 051
275/50R20	Extra	1 150	280	215.9	284	1 051
285/50R20	Normal	1 120	240	228.6	297	1 074
285/50R20	Extra	1 250	280	228.6	297	1 074
295/50R20	Extra	1 320	280	241.3	309	1 095
305/50R20	Normal	1 250	240	241.3	316	1 111
305/50R20	Extra	1 400	280	241.3	316	1 111
325/50R20	Normal	1 400	240	254.0	336	1 150
255/50R21	Normal	950	240	203.2	265	1 038
285/50R22	Extra	1 320	280	228.6	297	1 115
315/50R22	Extra	1 600	280	254.0	328	1 175

Tabla B.18 - Milimétricas

Llantas radiales serie "45"						
Clave de identificación	Tipo de carga	Carga máxima	Presión máxima	Rin de medición	Anchura sección	Factor mínimo de medida
		kg	kPa	mm	mm	mm
195/45R13	Normal	387	240	165.1	195	690
225/45R13	Normal	500	240	190.5	225	744
245/45R13	Normal	580	240	203.2	243	779
275/45R13	Normal	670	240	228.6	273	835
195/45R14	Normal	412	240	165.1	195	716
205/45R14	Normal	450	240	177.8	206	734
165/45R15	Normal	315	240	139.7	165	685
175/45R15	Normal	355	240	152.4	176	705
185/45R15	Normal	387	240	152.4	183	720
195/45R15	Normal	425	240	165.1	195	741
205/45R15	Normal	462	240	177.8	206	759

215/45R15	Normal	500	240	177.8	213	776
225/45R15	Normal	545	240	190.5	225	795
235/45R15	Normal	560	240	203.2	236	816
255/45R15	Normal	650	240	215.9	255	851
165/45R16	Normal	335	240	139.7	165	709
195/45R16	Normal	450	240	165.1	195	766
195/45R16	Extra	500	280	165.1	195	766
205/45R16	Normal	487	240	177.8	206	784
205/45R16	Extra	545	280	177.8	206	784
215/45R16	Normal	530	240	177.8	213	801
225/45R16	Normal	580	240	190.5	225	820
225/45R16	Extra	650	280	190.5	225	820
245/45R16	Normal	670	240	203.2	243	855
195/45R17	Normal	462	240	165.1	195	791
195/45R17	Extra	515	280	165.1	195	791
205/45R17	Normal	500	240	177.8	206	810
205/45R17	Extra	560	280	177.8	206	810
215/45R17	Normal	545	240	177.8	213	827
215/45R17	Extra	615	280	177.8	213	827
225/45R17 90	Normal	600	250	190.5	225	846
225/45R17 91	Normal	615	240	190.5	225	846
225/45R17	Extra	670	280	190.5	225	846
235/45R17	Normal	670	240	203.2	236	867
235/45R17	Extra	730	280	203.2	236	867
245/45R17	Normal	690	240	203.2	243	881
245/45R17	Extra	775	280	203.2	243	881
255/45R17	Normal	750	240	215.9	255	902
255/45R17	Extra	850	280	215.9	255	902
275/45R17	Normal	850	240	228.6	273	937
315/45R17	Normal	1 090	240	266.7	315	1 013
205/45R18	Normal	530	240	177.8	206	835
205/45R18	Extra	600	280	177.8	206	835
215/45R18	Normal	580	240	177.8	213	852
215/45R18	Extra	650	280	177.8	213	852
225/45R18	Normal	615	240	190.5	225	871
225/45R18	Extra	690	280	190.5	225	871
235/45R18	Normal	670	240	203.2	236	892
235/45R18	Extra	750	280	203.2	236	892
245/45R18	Normal	710	240	203.2	243	906
245/45R18	Extra	800	280	203.2	243	906
255/45R18	Normal	775	240	215.9	255	927
255/45R18	Extra	875	280	215.9	255	927
275/45R18	Normal	875	240	228.6	273	962
275/45R18	Extra	975	280	228.6	273	962

285/45R18	Normal	875	240	241.3	285	982
285/45R21	Extra	1030	290	241.3	285	789
295/45R18	Normal	1 000	240	254.0	296	1 002
295/45R18	Extra	1 120	280	254.0	296	1 002
225/45R19	Extra	710	280	190.5	225	897
235/45R19	Normal	690	240	203.2	236	918
235/45R19	Extra	775	280	203.2	236	918
245/45R19	Normal	750	240	203.2	243	932
245/45R19	Extra	850	280	203.2	243	932
255/45R19	Normal	800	240	215.9	255	953
255/45R19	Extra	900	280	215.9	255	953
275/45R19	Normal	900	240	228.6	273	988
275/45R19	Extra	1 000	280	228.6	273	988
285/45R19	Normal	975	240	241.3	285	1 008
285/45R19	Extra	1 090	280	241.3	285	1 008
295/45R19	Normal	1 030	240	254.0	296	1 028
295/45R19	Extra	1 150	280	254.0	296	1 028
245/45R20	Normal	775	240	203.2	243	957
255/45R20	Normal	825	240	215.9	255	978
255/45R20	Extra	925	280	215.9	255	978
275/45R20	Extra	1 060	280	228.6	273	1 013
285/45R20	Extra	1 120	280	241.3	285	1 033
295/45R20	Normal	1 060	240	254.0	296	1 053
295/45R20	Extra	1 180	280	254.0	296	1 053
305/45R20	Normal	1 120	240	254.0	303	1 068
305/45R20	Extra	1 250	280	254.0	303	1 068
285/45R21	Normal	1 030	240	241.3	285	1 058
275/45R22	Normal	1 000	240	228.6	273	1 064
275/45R22	Extra	1 120	280	228.6	273	1 064
285/45R22	Extra	1 180	280	241.3	285	1 084
295/45R22	Extra	1 250	280	254.0	296	1 104
305/45R22	Extra	1 320	280	254.0	303	1 119
305/45R24	Extra	1 400	280	254.0	303	1 170
LT 325/45R24	Extra	1 400	450	279.4	326	902

Tabla B.19 - Milimétricas

Llantas radiales serie "40"						
Clave de identificación	Tipo de carga	Carga máxima	Presión máxima	Rin de medición	Anchura sección	Factor mínimo de medida
		kg	kpa	mm	mm	mm
205/40R13	Normal	325	240	190.5	212	695
195/40R14	Normal	365	240	177.8	200	701
215/40R14	79 Normal	437	240	190.5	218	734
215/40R14	80 Normal	450	240	190.5	218	734
225/40R14	Normal	475	240	203.2	230	754



285/40R15	Normal	630	240	254.0	290	883
195/40R16	Extra	450	280	177.8	200	751
205/40R16	Extra	487	280	190.5	212	771
215/40R16	Normal	475	240	190.5	218	784
215/40R16	Extra	530	280	190.5	218	784
225/40R16	Normal	515	240	203.2	230	804
255/40R16	Normal	630	240	228.6	260	856
195/40R17	Extra	462	280	177.8	200	777
205/40R17	Normal	450	240	190.5	212	797
205/40R17	Extra	500	280	190.5	212	797
215/40R17	Normal	487	240	190.5	218	810
215/40R17	Extra	545	280	190.5	218	810
225/40R17	Normal	530	240	203.2	230	830
225/40R17	Extra	600	280	203.5	230	830
235/40R17	Normal	600	240	215.9	241	848
235/40R17	Extra	670	280	215.9	241	848
245/40R17	Normal	615	240	215.9	248	863
245/40R17	Extra	690	280	215.9	248	863
255/40R17	Normal	670	240	228.6	260	882
255/40R17	Extra	750	280	228.6	260	882
265/40R17	Normal	710	240	241.3	271	901
265/40R17	Extra	800	280	241.3	271	901
275/40R17	Normal	750	240	241.3	278	915
285/40R17	Normal	800	240	254.0	290	934
295/40R17	Normal	850	240	266.7	301	953
205/40R18	Normal	475	240	190.5	212	822
205/40R18	Extra	530	280	190.5	212	822
215/40R18	Normal	515	240	190.5	218	835
215/40R18	Extra	580	280	190.5	218	835
225/40R18	Normal	560	240	203.2	230	855
225/40R18	Extra	630	280	203.2	230	855
235/40R18	Normal	615	240	215.9	241	873
235/40R18	Extra	690	280	215.9	241	873
245/40R18	Normal	650	240	215.9	248	888
245/40R18	Extra	730	280	215.9	248	888
255/40R18	Normal	690	240	228.6	260	907
255/40R18	Extra	775	280	228.6	260	907
265/40R18	Normal	730	240	241.3	271	926
265/40R18	Extra	825	280	241.3	271	926
275/40R18	Normal	775	240	241.3	278	940
275/40R18	Extra	875	280	241.3	278	940
285/40R18	Normal	825	240	254.0	290	959
295/40R18	Normal	875	240	266.7	301	978
225/40R19	Normal	580	240	203.2	230	881
225/40R19	Extra	650	280	203.2	230	881

235/40R19	Normal	630	240	215.9	241	899
245/40R19	Normal	670	240	215.9	248	914
225/40R19	Extra	750	280	215.9	248	914
255/40R19	Normal	710	240	228.6	260	933
255/40R19	Extra	800	280	228.6	260	933
275/40R19	Normal	825	240	241.3	278	966
275/40R19	Extra	925	280	241.3	278	966
285/40R19	Normal	875	240	254	290	985
245/40R20	Normal	690	240	215.9	248	939
245/40R20	Extra	775	280	215.9	248	939
255/40R20	Extra	825	280	228.6	260	958
275/40R20	Normal	850	240	241.3	278	991
275/40R20	Extra	950	280	241.3	278	991
285/40R20	Normal	900	240	254	290	1 010
295/40R20	Normal	950	240	266.7	301	1 029
295/40R20	Extra	1060	280	266.7	301	1 029
265/40R21	Extra	925	280	241.3	271	1 002
275/40R21	Extra	975	280	241.3	278	1 016
265/40R22	Extra	950	280	241.3	271	1 027
285/40R22	Extra	1 060	280	254	290	1 061
295/40R22	Extra	1 120	280	266.7	301	1 080
305/40R22	Normal	1 060	240	279.4	313	1 099
325/40R22	Normal	1 180	240	292.1	331	1 132
325/40R22	Extra	1 320	280	292.1	331	1 132
305/40R23	Extra	1 215	280	279.4	313	1 124
315/40R23	Extra	1 320	280	279.4	320	1 139
295/40R24	Extra	1 180	280	266.7	301	1 131
305/40R24	Extra	1 285	280	279.4	313	1 150
315/40R25	Extra	1 400	280	279.4	320	1 190
315/40R26	Normal	1 250	240	279.4	320	1 214
315/40R26	Extra	1 400	280	279.4	320	1 214

Tabla B.20 - Milimétricas

Llantas radiales serie "35"						
Clave de identificación	Tipo de carga	Carga máxima	Presión máxima	Rin de medición	Anchura sección	Factor mínimo de medida
		kg	kPa	mm	mm	mm
255/35R14	Normal	515	240	228.6	260	781
235/35R15	Normal	462	240	215.9	241	774
245/35R15	Normal	500	240	215.9	248	788
345/35R15	Normal	690	240	304.8	350	955
215/35R16	Extra	462	280	190.5	218	763
245/35R16	Normal	530	240	215.9	248	813
255/35R16	Normal	560	240	228.6	260	831

215/35R17	Normal	437	240	190.5	218	789
215/35R17	Extra	487	280	190.5	218	789
225/35R17	Normal	475	240	203.2	230	808
225/35R17	Extra	530	280	203.2	230	808
245/35R17	Normal	545	240	215.9	248	839
265/35R17	Normal	630	240	241.3	271	875
275/35R17	Normal	670	240	241.3	278	888
315/35R17	Normal	850	240	279.4	320	956
335/35R17	Normal	950	240	304.8	343	992
215/35R18	Normal	450	240	190.5	218	814
215/35R18	Extra	500	280	190.5	218	814
225/35R18	Normal	487	240	203.2	230	833
225/35R18	Extra	545	280	203.2	230	833
235/35R18	Normal	530	240	215.9	241	850
235/35R18	Extra	600	280	215.9	241	850
245/35R18	Normal	560	240	215.9	248	864
245/35R18	Extra	630	280	215.9	248	864
255/35R18	Normal	600	240	228.6	260	882
255/35R18	Extra	670	280	228.6	260	882
265/35R18	Normal	650	240	241.3	271	900
265/35R18	Extra	730	280	241.3	271	900
275/35R18	Normal	690	240	241.3	278	913
275/35R18	Extra	775	280	241.3	278	913
285/35R18	Normal	730	240	254.0	290	932
285/35R18	Extra	825	280	254.0	290	932
295/35R18	Normal	775	240	266.7	301	949
345/35R18	Normal	1030	240	304.8	350	1 031
215/35R19	Extra	515	280	190.5	218	840
225/35R19	Normal	500	240	203.2	230	859
225/35R19	Extra	560	280	203.2	230	859
235/35R19	Normal	545	240	215.9	241	876
235/35R19	Extra	615	280	215.9	241	876
245/35R19	Normal	580	240	215.9	248	890
245/35R19	Extra	650	280	215.9	248	890
255/35R19	Normal	630	240	228.6	260	908
255/35R19	Extra	710	280	228.6	260	908
265/35R19	Normal	670	240	241.3	271	926
265/35R19	Extra	750	280	241.3	271	926
275/35R19	Normal	710	240	241.3	278	939
275/35R19	Extra	800	280	241.3	278	939
285/35R19	Normal	775	240	254.0	290	958
295/35R19	Normal	800	240	266.7	301	975

305/35R19	Normal	850	240	279.4	313	994
345/35R19	Normal	1 060	240	304.8	350	1 057
225/35R20	Extra	600	280	203.2	230	884
245/35R20	Normal	615	240	215.9	248	915
245/35R20	Extra	690	280	215.9	248	915
255/35R20	Normal	650	240	228.6	260	933
255/35R20	Extra	730	280	228.6	260	933
265/35R20	Normal	690	240	241.3	271	951
265/35R20	Extra	775	280	241.3	271	951
275/35R20	Normal	750	240	241.3	278	964
275/35R20	Extra	850	280	241.3	278	964
315/35R20	Normal	950	240	279.4	320	1 032
315/35R20	Extra	1060	280	279.4	320	1 032
235/35R20	Normal	560	250	215.9	241	902
245/35R21	Extra	710	280	215.9	248	940
255/35R21	Extra	750	280	228.6	260	958
285/35R21	Normal	825	240	254.0	290	1 008
285/35R21	Extra	925	280	254.0	290	1 008
295/35R21	Extra	975	280	266.7	301	1 025
315/35R21	Extra	1 090	280	279.4	320	1 057
265/35R22	Normal	750	240	241.3	271	1 002
265/35R22	Extra	850	280	241.3	271	1 002
275/35R22	Extra	900	280	241.3	278	1 015
285/35R22	Normal	850	240	254.0	290	1 034
285/35R22	Extra	950	280	254.0	290	1 034
295/35R22	Extra	1 000	280	266.7	301	1 051
305/35R22	Extra	1 060	280	279.4	313	1 070
285/35R23	Extra	975	280	254.0	290	1 059
305/35R23	Normal	975	240	279.4	313	1 095
305/35R23	Extra	1 090	280	279.4	313	1 095
295/35R24	Extra	1 060	280	266.7	301	1 102
305/35R24	Extra	1 120	280	279.4	313	1 121
315/35R24	Extra	1 180	280	279.4	320	1 134

Tabla B.21 - Milimétricas

Llantas radiales serie "30"						
Clave de identificación	Tipo de carga	Carga máxima	Presión máxima	Rin de medición	Anchura sección	Factor mínimo de medida
		kg	kpa	mm	mm	mm
225/30R18	Extra	475	280	203.2	230	812
245/30R18	Extra	560	280	215.9	248	841
255/30R18	Extra	600	280	228.6	260	859

265/30R18	Normal	560	240	241.3	271	875
285/30R18	Normal	650	240	254.0	290	905
285/30R18	Extra	730	280	254.0	290	905
295/30R18	Normal	670	240	266.7	301	922
295/30R18	Extra	750	280	266.7	301	922
315/30R18	Normal	750	240	279.4	320	952
325/30R18	Normal	800	240	292.1	331	968
335/30R18	Normal	850	240	304.8	343	986
225/30R19	Extra	500	280	203.2	230	838
245/30R19	Extra	580	280	215.9	248	867
255/30R19	Extra	615	280	228.6	260	885
265/30R19	Normal	580	240	241.3	271	901
265/30R19	Extra	650	280	241.3	271	901
275/30R19	Normal	630	240	241.3	278	914
275/30R19	Extra	710	280	241.3	278	914
285/30R19	Normal	670	240	254.0	290	931
285/30R19	Extra	750	280	254.0	290	931
295/30R19	Normal	710	240	266.7	301	948
295/30R19	Extra	800	280	266.7	301	948
305/30R19	Normal	750	240	279.4	313	965
305/30R19	Extra	850	280	279.4	313	965
345/30R19	Normal	925	240	304.8	350	1 024
225/30R20	Extra	515	280	203.2	230	863
235/30R20	Extra	560	280	215.9	242	880
245/30R20	Normal	530	240	215.9	248	892
245/30R20	Extra	600	280	215.9	248	892
255/30R20	Normal	560	240	228.6	260	910
255/30R20	Extra	630	280	228.6	260	910
265/30R20	Extra	670	280	241.3	271	926
275/30R20	Normal	650	240	241.3	278	939
275/30R20	Extra	730	280	241.3	278	939
285/30R20	Normal	690	240	254.0	290	956
285/30R20	Extra	775	280	254.0	290	956
335/30R20	Normal	900	240	304.8	343	1 037
255/30R21	Extra	650	280	228.6	260	935
285/30R21	Extra	800	280	254.0	290	981
295/30R21	Normal	750	240	266.7	301	998
295/30R21	Extra	850	280	266.7	301	998
325/30R21	Normal	900	240	292.1	331	1 044
255/30R22	Extra	690	280	228.6	260	961
265/30R22	Normal	650	240	241.3	271	977
265/30R22	Extra	730	280	241.3	271	977
285/30R22	Extra	825	280	254.0	290	1 007
295/30R22	Normal	775	240	266.7	301	1 024

295/30R22	Extra	875	280	266.7	301	1 024
315/30R22	Extra	975	280	279.4	320	1 054
275/30R23	Extra	800	280	241.3	278	1 015
285/30R24	Extra	875	280	254.0	290	1 058
315/30R24	Extra	1 030	280	279.4	320	1 105

Tabla B.22 - P-Métrica

Lantas radiales serie "30"						
Clave de identificación	Tipo de carga	Carga máxima	Presión máxima	Rin de medición	Anchura sección	Factor mínimo de medida
		kg	kPa	mm	mm	mm
P315/30R18	Ligera	615	240	279.4	320	952
P335/30R18	Ligera	690	240	304.8	343	986
P345/30R18	Ligera	730	240	304.8	350	998
P325/30R19	Ligera	670	240	292.1	331	999
P345/30R19	Ligera	750	240	304.8	350	1 024

Tabla B.23 - Milimétricas

Lantas radiales serie "80"						
Clave de identificación	Tipo de carga	Carga máxima	Presión máxima	Rin de medición	Anchura sección	Factor mínimo de medida
		kg	kPa	mm	mm	mm
125/80R13	Normal	290	240	88.9	126	646
135/80R13	Normal	335	240	88.9	133	669
135/80R13	Extra	375	280	88.9	133	669
145/80R13	Normal	387	240	101.6	145	696
145/80R13	Extra	437	280	101.6	145	696
155/80R13	Normal	437	240	114.3	157	723
155/80R13	Extra	487	280	114.3	157	723
165/80R13	Normal	487	240	114.3	165	746
165/80R13	Extra	545	280	114.3	165	746
175/80R13	Normal	530	240	127.0	177	773
185/80R13	Normal	600	240	127.0	184	796
145/80R14	Normal	400	240	101.6	145	722
155/80R14	Normal	462	240	114.3	157	749
165/80R14	Normal	515	240	114.3	165	772
175/80R14	Normal	560	240	127.0	177	799
175/80R14	Extra	630	280	127.0	177	799
185/80R14	Normal	615	240	127.0	184	822
185/80R14	Extra	690	280	127.0	184	822
135/80R15	Normal	365	240	88.9	133	720
155/80R15	Normal	487	240	114.3	157	774
165/80R15	Normal	545	240	114.3	165	797
185/80R15	Normal	650	240	127.0	184	847
185/80R15	Extra	730	280	127.0	184	847
195/80R15	Normal	710	240	139.7	196	874
195/80R15	Extra	800	280	139.7	196	874
215/80R15	Normal	850	240	152.4	216	924
215/80R15	Extra	950	280	152.4	216	924
275/80R15	Normal	1 250	240	190.5	274	1 074

165/80R16	Normal	560	240	114.3	165	822
205/80R16	Normal	800	240	139.7	203	921
205/80R16	Extra	900	280	139.7	203	921
215/80R16	Normal	875	240	152.4	216	949
215/80R16	Extra	975	280	152.4	216	949
235/80R16	Normal	1 030	240	165.1	235	999

Tabla B.24 - P-Métricas

Llantas radiales serie "35"						
Clave de identificación	Tipo de carga	Carga máxima	Presión máxima	Rin de medición	Anchura sección	Factor mínimo de medida
		kg	kPa	mm	mm	mm
P285/35R17	Ligera	560	240	254.0	290	907
P315/35R17	Ligera	650	240	279.4	320	956
P315/35R17	Normal	850	240	279.4	320	956
P335/35R17	Ligera	730	240	304.8	343	992
P215/35R18	Ligera	365	240	190.5	218	814
P245/35R18	Ligera	450	240	215.9	248	864
P255/35R18	Ligera	475	240	228.6	260	882
P265/35R18	Ligera	515	240	241.3	271	900
P275/35R18	Ligera	545	240	241.3	278	913
P285/35R18	Ligera	580	240	254.0	290	932
P295/35R18	Ligera	615	240	254.0	296	944
P215/35R19	Ligera	387	240	190.5	218	840
P245/35R19	Normal	580	240	215.9	248	890
P285/35R19	Ligera	600	240	254.0	290	958
P255/35R20	Normal	650	240	228.6	260	933

Tabla B.25 - Llantas radiales "Rin 13"

Clave de identificación	Capacidad de carga	Carga máxima	Presión máxima de inflado	Rin de medición	Anchura de sección máxima	Factor mínimo de medida
		Kg	kPa	mm	mm	mm
145 R 13	C	485	350	101.6	147	698
155 R 13	C	515	350	114.3	157	723
165 R 13	C	615	375	114.3	167	750

Tabla B.26 - Llantas radiales "Rin 14"

Clave de Identificación	Capacidad de carga	Carga máxima	Presión máxima de inflado Radial	Rin de medición	Anchura de sección máxima	Factor mínimo de medida
		Kg	kPa	mm	mm	mm
175R14	C	710	375	127.0	178	798
175R14	D	775	450	127.0	178	798

185R14	C	775	375	139.7	188	824
185R14	D	850	450	139.7	188	824
195R14	C	850	375	139.7	198	849
195R14	D	950	450	139.7	198	849
205R14	C	925	375	152.4	208	878
205R14	D	1 030	450	152.4	208	878
215R14	C	1 000	375	152.4	218	901
215R14	D	1 120	450	152.4	218	901
175/70R14	C	690	375	127.0	177	766
195/75R14	C	650	345	139.7	196	829
195/75R14	D	775	450	139.7	196	829
205/70R14	C	850	375	152.4	209	838
215/70R14	D	950	375	165.1	221	863
215/75R14	D	900	450	152.4	216	878
27X8.50R14	B	545	250	177.8	218	879
27X8.50R14	C	690	350	177.8	218	879

Tabla B.27 - Llantas radiales "Rin 15"

Clave de identificación	Tipo de carga	Carga máxima	Presión máxima	Rin de medición	Anchura de sección	Factor mínimo de medida
		Kg	kPa	mm	mm	mm
165R15	D	730	450	114.3	167	800
195R15	D	950	450	139.7	198	873
205R15	D	825	450	152.4	208	902
215R15	D	1 150	450	152.4	212	925
7.00R15	C	775	350	139.7	202	941
7.00R15	D	925	450	139.7	202	941
7.50R15	D	1 055	450	152.4	220	987
H78R15	C	830	350	152.4	217	924
H78R15	D	985	450	152.4	217	924
10R15	C	1 015	350	203.2	264	1 021
11R15	C	1 095	350	203.2	279	1 040
12R15	C	1 020	350	254.0	318	1 122
L78R15	C	920	350	165.1	235	971
185/60R15	C	670	375	139.7	189	780
195/70R15	D	900	450	152.4	201	842
205/70R15	D	950	450	152.4	209	863
225/70R15	D	1 120	450	165.1	228	909
195/75R15	C	890	350	139.7	196	854
205/75R15	C	750	350	139.7	203	877
30x9.50R15	B	710	250	190.5	240	975
30x9.50R15	C	900	350	190.5	240	975
31x10.50R15	B	800	250	215.9	268	1 027



31x10.50R15	C	1 030	350	215.9	268	1 027
31x11.50R15	B	825	250	228.6	290	1 049
31x11.50R15	C	1 060	350	228.6	290	1 049
32x11.50R15	B	900	250	228.6	290	1 073
32x11.50R15	C	1 150	350	228.6	290	1 073
33x10.50R15	C	1 180	350	215.9	268	1 077
33x12.50R15	B	800	170	254.0	318	1 125
33x12.50R15	C	1 000	250	254.0	318	1 125
215/75R15	C	800	350	152.4	216	903
215/75R15	D	950	450	152.4	216	903
225/75R15	C	850	350	152.4	223	925
225/75R15	C	1 060	375	152.4	223	925
225/75R15	D	1 000	450	152.4	223	925
235/75R15	C	900	350	165.1	235	950
235/75R15	D	1 060	450	165.1	235	950
255/75R15	C	1 030	350	177.8	255	999
265/70R15	C	1 030	350	203.2	272	1 006
325/60R15	C	950	250	241.3	331	1 080
205/65R15	C	850	375	152.4	208	842

**Tabla B.28 - Llantas radiales "Rin 16"**

Clave de identificación	Capacidad de carga	Carga máxima	Presión máxima de inflado	Rin de medición	Anchura de sección	Factor mínimo de medida
		Kg	kPa	mm	mm	mm
205R16	D	1 060	450	152.4	208	928
6.00R16	C	650	345	114.3	172	892
6.50R16	C	730	350	114.3	182	925
7.00R16	C	815	345	139.7	201	966
7.00R16	D	965	450	139.7	201	966
7.00R16	E	1 100	550	139.7	201	966
7.50R16	C	925	350	152.4	220	1 013
7.50R16	D	1 120	450	152.4	220	1 013
285/60R16	C	1 030	350	215.9	292	1 021
205/65R16	D	975	475	152.4	209	867
225/70R16	C	850	350	165.1	228	934
255/70R16	C	1 000	350	190.5	260	1 005
175/75R16	D	825	475	127	177	832
195/75R16	E	975	475	139.7	196	879
215/75R16	D	1 150	475	152.4	216	928
225/75R16	C	880	350	152.4	223	950
225/75R16	D	1 060	450	152.4	223	950
245/75R16	C	1 000	350	177.8	248	1 004
265/75R16	C	1 120	350	190.5	267	1 051
215/80R16	C	975	340	152.4	216	949

215/85R16	C	880	350	152.4	216	971
215/85R16	D	1 060	450	152.4	216	971
235/85R16	C	1 000	350	165.1	235	1 022
255/85R16	C	1 120	350	177.8	255	1 074
245/70R17	C	1 000	350	177.8	248	1 006
265/70R17	C	1 120	350	203.2	272	1 057

### Apéndice C

(Normativo)

#### Requisitos para cumplir con el Informe de Certificación de Sistemas de Gestión de la Calidad

A los fabricantes interesados en certificar sus productos bajo el esquema de certificación con verificación mediante el sistema de gestión de la calidad de la línea de producción, para la emisión del informe de certificación de sistemas respecto al procedimiento de verificación, se debe cumplir con lo siguiente:

- a) El fabricante debe contar con un sistema de gestión de la calidad certificado por un organismo de certificación para sistemas de gestión de la calidad, acreditado en términos de la Ley, que el sistema de gestión de la calidad de un producto contempla procedimientos de verificación. Dentro de los aspectos del sistema de gestión de calidad certificado, debe contar de manera general con los siguientes requisitos:

- Sistema de gestión de la calidad de la línea de producción del producto a certificar.

El fabricante debe establecer, documentar y mantener un sistema de gestión de la calidad como medio que asegure que el producto es conforme con los requisitos de este Proyecto de Norma Oficial Mexicana.

- Control del proceso.

El fabricante debe identificar y planear los procesos de producción que afectan directamente los aspectos de seguridad del producto y debe asegurar que estos procesos se llevan a cabo bajo condiciones controladas. Estos procesos deben asegurar que todas las partes, componentes, subensambles, ensambles, etc., tienen las mismas especificaciones que las de la muestra que fue evaluada en el laboratorio correspondiente y que sirvió de base para otorgar la certificación del producto.

En particular se debe poner atención en aquellas actividades que directamente tienen que ver con la seguridad del producto; por ejemplo, los procesos de mezcla de la materia prima, la correcta ubicación de las cejas del producto, ensamble de la llanta verde, adecuado tiempo de vulcanización, etc.

- Control de producto no conforme.

Todos los productos no conformes deben ser claramente identificados y separados de los productos conformes para prevenir su uso por motivos de confusión o equivocación. Los productos reparados y/o retrabajados deben ser inspeccionados de acuerdo a las pruebas de rutina establecidas y se debe contar con registros que demuestren dicho cumplimiento.

- Control de registros de calidad.

El fabricante debe mantener los registros y resultados de todas las pruebas de rutina que se aplican a la producción. Los resultados de pruebas deben ser informados al área de gestión de la calidad, a la dirección de la empresa y estar disponibles en todo momento para los verificadores. Los registros deben ser legibles e identificar al producto que pertenecen, así como al equipo de medición y prueba utilizado. Estos registros deben ser guardados y deben ser almacenados en computadora o sistemas de información semejantes. La documentación mínima que debe ser resguardada es la siguiente:

- Resultados de las pruebas de rutina,
- Resultados de las pruebas de verificación de cumplimiento (en su caso)
- Resultados de las pruebas de verificación del equipo de medición y prueba, y
- Calibración del equipo de medición y pruebas.

Los registros pueden ser almacenados en computadora o sistemas de información semejantes.

- Auditorías de calidad internas.

El fabricante debe tener definidos procedimientos que aseguren que las actividades requeridas son regularmente monitoreadas.

La verificación de estos requisitos se debe hacer a través del organismo de certificación para sistemas de gestión de la calidad, sin ser necesaria la participación de auditores y/o técnicos especialistas capacitados en la aplicación de las pruebas de este Proyecto de Norma Oficial Mexicana.

- b) El fabricante debe contar de manera específica con los siguientes requisitos:

- Adquisiciones.

En caso de existir normas oficiales mexicanas vigentes y aplicables de los materiales y componentes que se adquieran para la fabricación del producto, éstos deben utilizarse previo cumplimiento con aquellas mediante la presentación del certificado NOM correspondiente.

Los materiales y componentes que tengan una implicación importante en la seguridad del producto, deben inspeccionarse con respecto a las especificaciones de los materiales y componentes de la muestra que fue evaluada en el laboratorio respectivo y que sirvió de base para otorgar la certificación con este Proyecto de Norma Oficial Mexicana del producto.

- Inspección y prueba.

Es necesario que los productos se verifiquen mediante pruebas específicas que nos permitan asegurar el cumplimiento con este Proyecto de Norma Oficial Mexicana. Estas pruebas varían según el producto, su construcción y este Proyecto de Norma Oficial Mexicana con la que el producto fue inicialmente certificado, dichas pruebas consisten en:

- Pruebas de tipo y/o prototipo, (P.T.)
- Pruebas de rutina, (P.R.)
- Pruebas de verificación de cumplimiento, (P.V.)
- Pruebas de verificación del funcionamiento del equipo de medición utilizado en las pruebas de rutina (P.M.).

Las pruebas de tipo y/o prototipo son las que se aplican a la muestra que sirvió de base para otorgar la certificación inicial y mientras las especificaciones de los componentes y materiales utilizados en la fabricación no se modifiquen (planos dibujos, materiales, composición, dimensiones, etc.) no se requiere de su aplicación.

Las pruebas de rutina son las que se aplican sobre la línea de producción con la frecuencia que se determine de acuerdo a lo indicado en el anexo correspondiente.

Las pruebas de verificación de cumplimiento son las que se aplican por motivos de cambio o modificación de especificaciones de materiales y/o componentes, y por la existencia de componentes alternativos; éstas son determinadas por el organismo de certificación para productos de acuerdo al cambio o modificación de que se trate.

Las pruebas de verificación del funcionamiento del equipo de medición utilizado para las pruebas de rutina son las que se realizan diariamente al equipo de medición antes de iniciar la fabricación de productos.

- Control de equipo de inspección, medición y prueba.

Las calibraciones realizadas en los equipos de inspección, medición y prueba deben tener trazabilidad al Centro Nacional de Metrología, a través de los laboratorios del Sistema Nacional de Calibración y, en caso de no existir, un equivalente internacional o extranjero.

Se debe realizar diariamente la verificación del correcto funcionamiento de los equipos de medición y prueba que se utilizan para asegurar el cumplimiento de las pruebas de rutina.

La calibración y el ajuste de los equipos de medición y prueba se realizan en intervalos prescritos o antes de su utilización.

- Capacitación.

Todo el personal que esté involucrado en la aplicación, supervisión y/o análisis de los resultados de las pruebas debe por lo menos contar con una estancia en un laboratorio acreditado y, en su caso, aprobado, en

términos de lo dispuesto en la Ley Federal sobre Metrología y Normalización, en la aplicación de las pruebas de este Proyecto de Norma Oficial Mexicana.

La verificación de estos requisitos puede realizarse a través del organismo de certificación para sistemas de gestión de la calidad que certificó el sistema de gestión de la calidad de la empresa, siempre y cuando cuente con auditores y/o técnicos especialistas capacitados en la aplicación de todas y cada una de las pruebas de este Proyecto de Norma Oficial Mexicana o, en su defecto, por personal técnico del organismo de certificación para productos que certifica el producto.

**Apéndice D**

(Informativo)

**Formato para el informe de verificación mediante el sistema de gestión de la calidad de la línea de producción para ser elaborado por el Organismo de certificación de sistemas de gestión de la calidad**

Fecha

Solicitud de Certificación:

Fecha de auditoría:

Informe número:

Organismo de certificación para productos

Nombre:

Presente.

De conformidad con lo dispuesto por los artículos 70, 73, 74, 76 y 78 de la Ley Federal sobre Metrología y Normalización, 7, fracción I y 10 de las Políticas y procedimientos para la evaluación de la conformidad. Procedimientos de certificación y verificación de productos sujetos al cumplimiento de normas oficiales mexicanas competencia de la Secretaría de Comercio y Fomento Industrial, este organismo de certificación para sistemas \_\_\_\_\_, a solicitud de la empresa \_\_\_\_\_ cuya (s) planta (s) productiva (s) está (n) ubicada (s) en \_\_\_\_\_, le informa:

Se ha observado y verificado en el proceso de auditoría el cumplimiento sistemático y satisfactorio por parte de esta empresa de la implantación de sus procedimientos de autoverificación del cumplimiento de los productos que fabrica conforme las normas oficiales mexicanas correspondientes, de acuerdo a lo siguiente:

Producto:	Marca:	Modelo (s):	Procedimiento:	NOM aplicable:

Técnico Especialista y/o Personal del organismo de certificación para productos

Director General y/o representante del organismo de certificación para sistemas

**12. Bibliografía**

- 49 CFR 571.109 - Standard No. 109; New pneumatic and certain specialty tires.
- 49 CFR 571.110 - Standard No. 110: Tire selection and rims and motor home/recreation vehicle trailer load carrying capacity information for motor vehicles with a GVWR of 4,536 (10,000 pounds) or less.
- 49 CFR 571.119 - Standard No. 119; New pneumatic tires for motor vehicles with a GVWR of more than 4,536 kilograms (10,000 pounds) and motorcycles.
- 49 CFR 571.139 - Standard No. 139; New pneumatic radial tires for light vehicles.
- COVENIN 657-73, Norma Venezolana para cauchos.
- COVENIN 663-73, Norma Venezolana para Cauchos, para automóviles de pasajeros.
- JIS D 4230, Automobiles Tyres. Japanese Industrial Standard. Japón 1986
- Reglamento Técnico de Calidad Portaria No. 5, Brasil

**TRANSITORIOS**

**PRIMERO.-** El presente Proyecto de Norma Oficial Mexicana, una vez que sea publicado en el Diario Oficial de la Federación como Norma definitiva, entrará en vigor a los 60 días naturales siguientes al día de su publicación.

**SEGUNDO.-** El presente Proyecto de Norma Oficial Mexicana, una vez que sea publicado en el Diario Oficial de la Federación como Norma definitiva, cancelará a la Norma Oficial Mexicana NOM-086-SCFI-2010, Industria hulera-Llantas nuevas de construcción radial que son empleadas para cualquier vehículo con un peso bruto vehicular igual o menor a 4 536 kg (10 000 lb)-Especificaciones de seguridad y métodos de prueba, publicada en el Diario Oficial de la Federación el 12 de agosto de 2010.

**TERCERO.-** Los certificados vigentes respecto de la Norma Oficial Mexicana NOM-086-SCFI-2010, que hayan sido emitidos con anterioridad a la fecha de entrada vigor de este Proyecto de Norma Oficial Mexicana una vez que sea publicado como Norma definitiva, continuarán vigentes hasta que concluya su término, en la inteligencia que los modelos de llantas podrán comercializarse hasta agotar el inventario al amparo del certificado.

Ciudad de México, a 10 de mayo de 2017.- El Director General de Normas y Presidente del Comité Consultivo Nacional de Normalización de la Secretaría de Economía, **Alberto Ulises Esteban Marina.-** Rúbrica.

**Esteban Marina.-** Rúbrica.