

DOF: 26/12/2016

PROYECTO de Norma Oficial Mexicana PROY-NOM-021-ENER/SCFI-2016, Eficiencia Energética y requisitos de seguridad al usuario en acondicionadores de aire tipo cuarto. Límites, métodos de prueba y etiquetado.

Al margen un sello con el Escudo Nacional, que dice: Estados Unidos Mexicanos.- Secretaría de Energía.

PROYECTO DE NORMA OFICIAL MEXICANA PROY-NOM-021-ENER/SCFI-2016, EFICIENCIA ENERGÉTICA Y REQUISITOS DE SEGURIDAD AL USUARIO EN ACONDICIONADORES DE AIRE TIPO CUARTO. LÍMITES, MÉTODOS DE PRUEBA Y ETIQUETADO.

ODÓN DEMÓFILO DE BUEN RODRÍGUEZ, Presidente del Comité Consultivo Nacional de Normalización para la Preservación y Uso Racional de los Recursos Energéticos (CCNNPURRE) y Director General de la Comisión Nacional para el Uso Eficiente de la Energía y ALBERTO ULISES ESTEBAN MARINA, Director General de Normas y Presidente del Comité Consultivo Nacional de Normalización de la Secretaría de Economía, con fundamento en los artículos 33, fracción X y, 34, fracciones II, XIII y XXXIII de la Ley Orgánica de la Administración Pública Federal; 17, 18, fracciones V, XIV y XIX y 36, fracción IX de la Ley de Transición Energética; 38 fracción II y IV, 39, fracción V, 40 fracciones I, X, XII y XVIII, 41, 44, 45, 46, y 47 fracción IV y último párrafo de la Ley Federal sobre Metrología y Normalización; 28, 31 y 34 del Reglamento de la Ley Federal sobre Metrología y Normalización; y, 22, fracciones I, IV, IX, X y XXI del Reglamento Interior de la Secretaría de Economía; 2, apartado F, fracción II, 8 fracciones XIV, XV y XXX, 39 y 40 del Reglamento Interior de la Secretaría de Energía y el artículo único del Acuerdo por el que se delegan en el Director General de la Comisión Nacional para el Uso Eficiente de la Energía, las facultades que se indican, publicado en el Diario Oficial de la Federación, el día 21 de julio de 2014; y

CONSIDERANDO

Que el presente Proyecto de Norma Oficial Mexicana se sometió a consideración, y fue aprobado por el Comité Consultivo Nacional de Normalización para la Preservación y Uso Racional de los Recursos Energéticos (CCNNPURRE), en su Quincuagésima primera Sesión Ordinaria del 24 de noviembre de 2016, así como por el Comité Consultivo Nacional de Normalización de la Secretaría de Economía (CCONNSE), en su Cuarta Sesión Ordinaria del 28 de noviembre de 2016. Lo anterior, con el fin de llevar a cabo su publicación en el Diario Oficial de la Federación y someterlo a consulta pública, de conformidad con el artículo 47, fracción I, de la Ley Federal sobre Metrología y Normalización y 33 párrafo primero de su Reglamento, a efecto de que los interesados, dentro de los sesenta días naturales, contados a partir de la fecha de su publicación en el Diario Oficial de la Federación, presenten sus comentarios ante el CCNNPURRE, ubicado en Av. Revolución Núm. 1877, Colonia Loreto, Delegación Álvaro Obregón, Ciudad de México, C.P. 01090 correo electrónico: ybo.pulido@conuee.gob.mx y norma.morales@conuee.gob.mx o ante el CCONNSE, ubicado en Av. Puente de Tecamachalco Núm. 6, Col. Lomas de Tecamachalco, Sección Fuentes, Naucalpan de Juárez, CP. 53950, Estado de México, a los correos electrónicos claudia.sama@economia.gob.mx y mariana.hernandez@economia.gob.mx, para que, en los términos de la ley de la materia, se consideren en el seno de los Comités que lo propusieron.

Que de acuerdo a lo dispuesto por el artículo 45 de la Ley Federal sobre Metrología y Normalización, la Manifestación de Impacto Regulatorio relacionada con el Proyecto de Norma Oficial Mexicana PROY-NOM-021-ENER/SCFI-2016, Eficiencia energética y requisitos de seguridad al usuario en acondicionadores de aire tipo cuarto. Límites, métodos de prueba y etiquetado, estará a disposición del público para su consulta en el domicilio de los Comités antes señalados.

Por lo expuesto y fundado, se expide para consulta pública el siguiente:

Proyecto de Norma Oficial Mexicana PROY-NOM-021-ENER/SCFI-2016, Eficiencia energética y requisitos de seguridad al usuario en acondicionadores de aire tipo cuarto. Límites, métodos de prueba y etiquetado.

Sufragio Efectivo. No Reelección.

Ciudad de México, a 8 de diciembre de 2016.- El Presidente del Comité Consultivo Nacional de Normalización para la Preservación y Uso Racional de los Recursos Energéticos (CCNNPURRE) y Director General de la Comisión Nacional para el Uso Eficiente de la Energía, **Odón Demófilo de Buen Rodríguez.**

Rúbrica.- El Director General de Normas y Presidente del Comité Consultivo Nacional de Normalización de la Secretaría de Economía, **Alberto Ulises Esteban Marina**.- Rúbrica.

PROYECTO DE NORMA OFICIAL MEXICANA PROY-NOM-021-ENER/SCFI-2016, EFICIENCIA ENERGÉTICA Y REQUISITOS DE SEGURIDAD AL USUARIO EN ACONDICIONADORES DE AIRE TIPO

CUARTO. LÍMITES, METODO DE PRUEBA Y ETIQUETADO

PREFACIO

El presente proyecto de Norma Oficial Mexicana fue elaborado por el Comité Consultivo Nacional de Normalización para la Preservación y Uso Racional de los Recursos Energéticos, con la colaboración de los siguientes organismos, instituciones y empresas:

- Asociación de Normalización y Certificación, A.C.
- Asociación Nacional de Fabricantes de Aparatos Domésticos, A.C.
- Asesoría y Pruebas a Equipo Eléctrico y Electrónico, S.A. de C.V.
- Comisión Federal de Electricidad
- Daikin Industries LTD
- Fideicomiso para el Ahorro de Energía Eléctrica
- Instituto Nacional de Electricidad y Energías Limpias
- Laboratorios Radson, S.A. de C.V.
- LG Electronics México, S.A. de C.V.
- Mabe, S.A. de C.V.
- Normalización y Certificación Electrónica, S.C.
- Rheem de México, S.A. de C.V.
- Secretaría de Economía (Dirección General de Normas)
- Whirlpool México, S.A. de C.V.

PROYECTO DE NORMA OFICIAL MEXICANA PROY-NOM-021-ENER/SCFI-2016, EFICIENCIA ENERGÉTICA Y REQUISITOS DE SEGURIDAD AL USUARIO EN ACONDICIONADORES DE AIRE TIPO CUARTO. LÍMITES, MÉTODOS DE PRUEBA Y ETIQUETADO.

CONTENIDO

1. Objetivo y Campo de aplicación
 2. Referencias
 3. Definiciones
 4. Clasificación
 5. Especificaciones
- Eficiencia energética
- Seguridad al usuario
6. Muestreo
 7. Métodos de prueba
- Potencia en modo de espera
- Objetivo
- Condiciones generales para las mediciones
- Generalidades
- Recinto para elaborar las pruebas

Fuente de alimentación de tensión
Tensión eléctrica y frecuencia de prueba

Equipo de medición

Cables de prueba (terminales)

Cronómetro de mano

Medición de potencia eléctrica en modo de espera

Arreglo de pruebas

Preparación de la UBP

Medición de potencia eléctrica en modo de espera

Eficiencia energética

Instrumentos de medición y equipo de prueba

Condiciones de prueba

Procedimiento

Cálculo del efecto neto total de enfriamiento en el lado interno del calorímetro

Cálculo del efecto neto total de enfriamiento en el lado externo del calorímetro

Cálculo de la Relación de Eficiencia Energética Combinada (REEC)

Seguridad al usuario

8. Criterios de aceptación

Eficiencia energética

Seguridad al usuario

9. Etiquetado e Información comercial

Etiquetado de Eficiencia Energética

Permanencia

Ubicación

Información

Dimensiones

Distribución de la información y colores

Marcado e instructivos

10. Vigilancia

11. Evaluación de la conformidad

Objetivo

Referencias

Definiciones

Disposiciones generales

Procedimiento

Muestreo

Vigencia de los certificados de cumplimiento del producto

Seguimiento

Diversos

0 Suspensión y cancelación del certificado de la conformidad de producto

1 Renovación

2 Ampliación o reducción del certificado de la conformidad de producto

12. Sanciones

13. Concordancia con normas internacionales

14. Bibliografía

15. Transitorios

Apéndice A (Normativo) Tipos de calorímetros

Apéndice B (Normativo) Calibración del calorímetro

Apéndice C (Normativo) Nomenclatura de magnitudes a registrarse durante la prueba

Apéndice D (Normativo) Instrumentos de medición y variaciones permisibles

Apéndice E (Normativo) Ejemplo de distribución de la información de la etiqueta

Apéndice F (Informativo) Equivalencias de unidades para los intervalos de la capacidad de enfriamiento

Tablas

Tabla 1.- Clasificación de acondicionadores de aire

Tabla 2.- Valores de la Relación de Eficiencia Energética Combinada

Tabla 3.- Área de la sección transversal para conductores eléctricos comúnmente utilizados y las caídas de tensión asociadas.

Tabla 4.- Condiciones de prueba

Tabla 5.- Familias y cantidad de acondicionadores de aire para muestreo

Tabla 6.- Número de certificados a evaluar durante el seguimiento

1. Objetivo y campo de aplicación

El presente Proyecto de Norma Oficial Mexicana (NOM) establece las especificaciones y los métodos de prueba de la Relación de Eficiencia Energética Combinada (REEC), así como las especificaciones de seguridad al usuario y los métodos de prueba aplicables para verificar dichas especificaciones. Asimismo, establece el tipo de información que debe llevar la etiqueta de Eficiencia Energética, que adicionalmente al marcado, deben de llevar los aparatos objeto de este Proyecto de NOM. Aplica a los acondicionadores de aire tipo cuarto nuevos, con o sin calefacción, con condensador enfriado por aire y con capacidades de enfriamiento hasta de 10 600 watts, nacionales y extranjeros que se comercializan en los Estados Unidos Mexicanos. No aplica para acondicionadores de aire tipo cuarto divididos(1).

2. Referencias

Para la correcta aplicación de este Proyecto de Norma Oficial Mexicana deben de consultarse y aplicarse las siguientes Normas:

NOM-008-SCFI-2002, Sistema General de Medidas.

NMX-J-521/1-ANCE-2012, Aparatos electrodomésticos y similares Seguridad-Parte 1: Requisitos generales, publicada en el Diario Oficial de la Federación el 22 de abril de 2013.

NMX-J-521/2-40-ANCE-2014, Seguridad en aparatos electrodomésticos y similares - Parte 2-40: Requisitos particulares para bombas de calor, acondicionadores de aire y deshumidificadores, publicada en el Diario Oficial de la Federación el 12 de diciembre de 2014.

3. Definiciones

Para efectos de este Proyecto de Norma Oficial Mexicana se establecen las siguientes definiciones. Cuando se usen los términos tensión y corriente debe entenderse que se trata de magnitudes eléctricas y de valores eficaces (raíz cuadrática media, rcm).

Donde se utilice el término motor, incluye también a las unidades de accionamiento magnético.

3.1 Acondicionador de aire tipo cuarto

Aparato diseñado para extraer calor y humedad del aire de un cuarto cerrado, que se instala a través de una ventana o pared externa, pudiendo también contar con medios para ventilación, extracción y calefacción de aire.

3.2 Acondicionador de aire tipo cuarto consola

Se refiere al acondicionador de aire que está diseñado para instalarse a través de las paredes y a nivel de piso. Cuentan con la misma configuración de componentes internos que el resto de acondicionadores de aire tipo cuarto, teniendo la característica de no contar con ranuras laterales(2).

3.3 Acondicionador de aire tipo cuarto dividido

Se refiere al acondicionador de aire en el cual la unidad condensadora y la unidad evaporadora se encuentran ensambladas dentro de gabinetes separados.

3.4 Aparato

Se refiere a los acondicionadores de aire tipo cuarto que se indican en el capítulo 1.

3.5 Calorímetro de cuarto

Instalación utilizada para la determinación de la Relación de Eficiencia Energética (REE) en los aparatos objeto de esta Norma, la cual consiste en un cuarto dividido por una pared en dos compartimentos, denominados lado interno y lado externo.

En dichos compartimentos se establecen las condiciones de temperatura y humedad que se requieren para la prueba. El calorímetro de cuarto puede ser tipo ambiente balanceado o calibrado.

3.6 Carga normal

Es la carga que debe aplicarse a un aparato operado por motor, de tal forma que el esfuerzo impuesto corresponda a aquel que ocurre bajo condiciones de uso normal, teniendo en cuenta cualquier indicación de operación a corto tiempo o intermitente, con los elementos calefactores operando como en uso normal, si lo hay.

3.7 Ciclo inverso

Se refiere al ciclo inverso del acondicionador de aire, mediante el cual el mismo puede operar como un calefactor.

3.8 Cuerpo

El término "cuerpo" incluye: todas las partes metálicas accesibles, flechas de manija, perillas, asas y partes similares, así como todas las superficies accesibles de material aislante que para propósitos de prueba se cubren con láminas delgadas; no incluye las partes metálicas no accesibles.

3.9 Efecto neto total de enfriamiento de un acondicionador de aire

Es la capacidad total disponible de un acondicionador de aire para remover calor de un espacio cerrado, en W.

3.10 Flujo de calor fugado

Se refiere al flujo de calor que se transfiere a través de paredes, techos y pisos del compartimiento del calorímetro, en W.

3.11 Igualador de presiones

Se refiere al aparato cuya función es igualar las presiones en los compartimentos del calorímetro, haciendo fluir aire en la dirección necesaria para equilibrar la presión.

3.12 Medio ambiente

Se refiere al ambiente externo del calorímetro tipo calibrado.

3.13 Medio circundante

Se refiere al medio que se encuentra en la cámara de aire que rodea a los compartimentos del calorímetro tipo ambiente balanceado.

3.14 Modo en espera

Cualquiera de los modos de producto en el que el producto que usa la energía está conectado a la fuente principal de energía y ofrece una o más de las funciones siguientes protegidas u orientadas por el usuario las cuales usualmente persisten:

Facilitar la activación de otros modos (inclusive la activación o desactivación del modo activo) por medio de un interruptor remoto (inclusive un control remoto), un sensor interno o un control de tiempo;

Función continua, indicador de estado o de información (inclusive relojes); o

Función continua, con base en sensores.

3.15 Operación continua.

Es la operación bajo carga normal o de acuerdo con las condiciones de descarga térmica adecuada durante un periodo ilimitado.

3.16 Operación intermitente

Es la operación de una serie de ciclos idénticos especificados, estando cada ciclo compuesto de un periodo de operación bajo carga normal, o de acuerdo con las condiciones de descarga térmica adecuada, seguido por un periodo de reposo con el aparato trabajando a carga mínima o totalmente desconectado.

3.17 Ranura lateral

Son las ranuras que se ubican en la parte exterior del costado del gabinete del acondicionador. Su finalidad es la de mejorar la circulación del aire en la parte del condensador. El aparato que no tiene ranuras laterales está diseñado para instalarse a través de una pared, a diferencia del que cuenta con ellas, el cual se coloca en una ventana.

3.18 Relación de Eficiencia Energética Combinada (REEC)

Especifica la eficiencia energética de un acondicionador de aire tipo cuarto y se determina conforme a lo indicado en el capítulo 7.2.6 y se expresa en W/W.

3.19 Termostato

Es un dispositivo sensible a la temperatura, cuya temperatura de operación puede ser fija o ajustable y que en uso normal conserva la temperatura de un aparato o partes de él dentro de ciertos límites, abriendo y cerrando un circuito automáticamente.

4. Clasificación

Los acondicionadores de aire tipo cuarto con o sin calefacción se clasifican, por su capacidad de enfriamiento en Watts térmicos y sus características específicas de diseño, como se indica en la Tabla 1:

5. Especificaciones

5.1 Eficiencia energética

La eficiencia energética de los acondicionadores de aire objeto de este Proyecto de Norma, se especifica por su valor de la Relación de Eficiencia Energética Combinada (REEC).

Los aparatos sujetos al cumplimiento de este Proyecto de Norma, deben tener un valor de REEC mayor o igual que los valores especificados en la Tabla 2.

Tabla 1.- Clasificación de acondicionadores de aire

TIPO	CLASE	CAPACIDAD DE ENFRIAMIENTO, en W
------	-------	---------------------------------

sin ciclo inverso y con ranuras laterales	1	menor o igual que 1 758
	2	mayor a 1 758 hasta 2 344
	3	mayor a 2 345 hasta 4 103
	4	mayor a 4 103 hasta 5 861
	5a	mayor a 5 862 hasta 8 205
	5b	mayor a 8206
sin ciclo inverso y sin ranuras laterales	6	menor o igual a 1 758
	7	mayor a 1 758 hasta 2 344
	8a	mayor a 2 345 hasta 3 223
	8b	mayor a 3 224 hasta 4 103
	9	mayor a 4 103 hasta 5 861
	10	mayor a 5 861
con ciclo inverso y con ranuras laterales	11	menor o igual a 5 861
	13	mayor a 5 861
con ciclo inverso y sin ranuras laterales	12	menor o igual a 4 103
	14	mayor a 4 103
Abatible-solo	15	hasta 10 600
Abatible-deslizante	16	

Nota 1: Ver equivalencia en unidades inglesas en la Tabla A del Apéndice F.

Nota 2: Los acondicionadores de aire del tipo cuarto consola, se deben ubicar según su capacidad de enfriamiento dentro de las clases 6 a 10, si no tienen ciclo inverso y dentro de las clases 12 y 14 si tienen ciclo inverso.

El fabricante debe marcar en la etiqueta el valor de la REEC en W/W, el cual no debe ser menor del valor especificado en la Tabla 2 correspondiente a la clase del aparato.

Para determinar los valores de REEC de los acondicionadores de aire objeto de este Proyecto de Norma, se deben aplicar únicamente los métodos de prueba descritos en los incisos 7.1 y 7.2.

5.2 Seguridad al usuario

Los aparatos deben ser diseñados y construidos de tal forma que en uso normal, funcionen con seguridad sin provocar daños a personas o al área que lo rodea, aun en el caso de un descuido como puede ocurrir en uso normal.

Los requisitos generales de seguridad se especifican en NMX-J-521/1-ANCE-2012, mientras que los requisitos particulares para acondicionadores de aire tipo cuarto se especifican en NMX-J-521/2-40-ANCE-2014.

Tabla 2.- Valores de la Relación de Eficiencia Energética Combinada

Clase	REEC en W/W
1	3,22
2	3,22
3	3,19
4	3,14
5a	2,75
5b	2,64

6	2,93
7	2,93
8a	2,81
8b	2,78
9	2,73
10	2,75
11	2,87
12	2,73
13	2,73
14	2,55
15	2,78
16	3,05

Nota: Ver equivalencia en unidades inglesas en la Tabla B del Apéndice F.

6. Muestreo

El muestreo se debe realizar de acuerdo con lo establecido en el capítulo 11.6, de este Proyecto de Norma Oficial Mexicana.

7. Métodos de prueba

7.1 Potencia en modo de espera

7.1.1 Objetivo

Establecer el método de prueba para medir la potencia eléctrica en modo de espera de los productos comprendidos en el campo de aplicación de este Proyecto de Norma Oficial Mexicana.

7.1.2. Condiciones generales para las mediciones.

7.1.2.1. Generalidades.

Las mediciones deberán realizarse bajo las condiciones de prueba, y con el equipo que en los subincisos subsiguientes se especifican.

7.1.2.2 Recinto para efectuar las pruebas.

Las pruebas deben efectuarse dentro de un recinto donde la velocidad del aire sea 0,5 m/s y con una temperatura ambiente de $23^{\circ}\text{C} \pm 5^{\circ}\text{C}$ medidas y mantenidas en esos intervalos durante el transcurso de la prueba y medidas en el entorno cercano a la UBP.

No se deberá suministrar a la UBP ningún tipo de enfriamiento intencional ya sea por medio de ventiladores, climatizadores o disipadores de calor. La superficie sobre la cual se coloque la UBP debe ser de madera maciza de pino de $\frac{3}{4}$ de pulgada o su equivalente en milímetros pintada con pintura negro mate.

7.1.2.3 Fuente de alimentación de tensión.

La fuente de alimentación de tensión debe ser capaz de entregar al menos una magnitud 10 veces superior a la potencia de placa de la UBP.

La distorsión armónica total de la fuente de tensión no debe exceder el 2% (hasta la 13ava armónica).

El valor pico de la tensión eléctrica de alimentación en c. a. aplicada a la UBP, debe mantenerse dentro de 1,34 a 1,49 veces del valor rcm.

La tensión eléctrica de alimentación en c. a. (rcm) aplicada a la UBP, debe tener una regulación de $\pm 0,2\%$, bajo carga.

7.1.2.4 Tensión eléctrica y frecuencia de prueba.

Todas las pruebas deben realizarse con los equipos y aparatos conectados a un circuito de suministro de frecuencia de 60 Hz, ± 1 Hz, y la tensión eléctrica debe ser la indicada en las notas de la Tabla 9.

7.1.2.5 Equipo de medición.

Las mediciones de potencia eléctrica en modo de espera deben efectuarse utilizando un analizador de potencia capaz de obtener lecturas del tipo valor eficaz verdadero y debe estar de acuerdo con la forma de onda y la frecuencia de operación del circuito de medición.

Las mediciones de potencia eléctrica en modo de espera mayores o iguales que 0,5 W, deben cumplir con una incertidumbre asociada 2%, a un nivel de confianza del 95%. Las mediciones de potencia eléctrica menores que 0,5 W deben cumplir con una incertidumbre asociada 0.01 W, a un nivel de confianza del 95%.

El analizador de potencia debe tener una resolución de:

Menor o igual que 0,01 W, para mediciones de potencia eléctrica menores o iguales que 10 W.

Menor o igual que 0,1 W, para mediciones de potencia eléctrica mayores que 10 W.

Las mediciones de tensión y corriente deberán cumplir con una incertidumbre asociada 2%. Todo con un nivel de confianza de 95% (factor de cobertura $k = 2$).

7.1.2.6 Cables de prueba (terminales).

El área de la sección transversal de los conductores eléctricos utilizados en el banco o arreglo de pruebas debe ser idónea a la intensidad de corriente eléctrica máxima del circuito de medición, para evitar aportar errores adicionales, por lo que deben cumplir con lo establecido en la Tabla 3.

7.1.2.7 Cronómetro de mano

Capacidad de registro mínimo > 120 min

Resolución > 1,0 s

7.1.3 Medición de potencia eléctrica en modo de espera.

7.1.3.1 Arreglo de pruebas.

Interconectar los equipos de acuerdo con lo mostrado en la Figura 1.

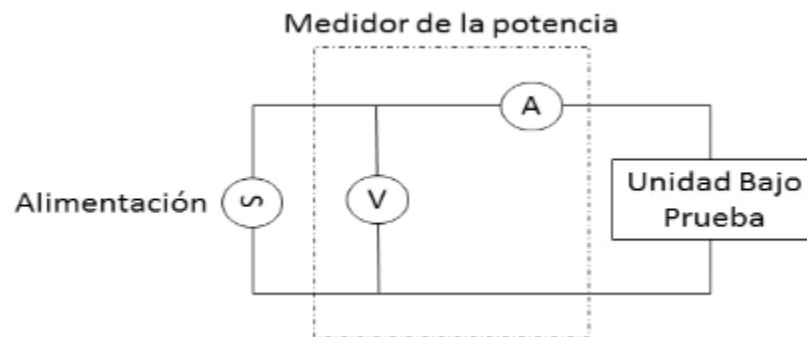


Figura 1. Arreglo de pruebas para las mediciones de potencia eléctrica en modo de espera

Tabla 3. Área de la sección transversal para conductores eléctricos comúnmente utilizados y las caídas de tensión asociadas

Intensidad de corriente eléctrica máxima (A)	Longitud máxima del conductor eléctrico (m)	Área de la sección transversal del conductor eléctrico (mm ²) [AWG]	Caída de tensión máxima para cada conductor eléctrico (mV)
5,00	0,50	0,82 [18]	50,00
5,00	1,00	0,82 [18]	100,00

5,00	2,00	0,82 [18]	200,00
10,00	0,50	1,31 [16]	70,00
10,00	1,00	1,31 [16]	140,00
10,00	2,00	1,31 (16)	280,00
50,00	0,50	8,36 [8] ó 3 x 3,31 [12]	50,00
50,00	1,00	8,36 [8] ó 3 x 3,31 [12]	100,00
50,00	2,00	8,36 [8] ó 3 x 3,31 [12]	200,00
100,00	0,50	8,36 [8] ó 3 x 3,31 [12]	50,00
100,00	1,00	8,36 [8] ó 3 x 3,31 [12]	100,00
100,00	2,00	8,36 [8] ó 3 x 3,31 [12]	200,00

7.1.3.2 Preparación de la UBP.

Colocar la UBP sobre una superficie horizontal y seguir las instrucciones para la puesta en servicio por primera vez, suministradas por el fabricante del aparato. Los parámetros deben ser los pre-configurados de fábrica.

Programar el analizador de potencia para medir potencia eléctrica promedio, en unidades de watt, tiempo de adquisición de datos 10,00 minutos en intervalos de 10 segundos.

Llevar al modo de energía en espera a la UBP, llevar el cronómetro a "ceros". Al mostrar el cronómetro que han transcurrido 5,00 minutos. En la UBP ejecutar la operación de "apagado manual", utilizando el control inalámbrico de mano.

7.1.3.3 Medición de potencia eléctrica en modo de espera.

Después de lo establecido en el subinciso 7.1.3.2., deshabilitar la conexión de la UBP, llevar el cronómetro a "ceros". Al mostrar el cronómetro, que han transcurrido 5,00 minutos iniciar la operación del analizador de potencia.

La prueba termina al detenerse automáticamente la operación del analizador de potencia. El valor promedio registrado en el analizador de potencia corresponderá a la potencia eléctrica en modo de espera (P_{espera}).

7.2 Eficiencia energética

El método de prueba tiene por objeto la determinación de la Relación de Eficiencia Energética Combinada (REEC) de acondicionadores de aire tipo cuarto.

7.2.1 Instrumentos de medición y equipo de prueba

La prueba de eficiencia energética se lleva a cabo en un calorímetro de cuarto, inciso 3.13, en donde los compartimentos deben tener dimensiones interiores mínimas de 2,7 m por lado y una distancia de la parte alta del aparato al techo de no menos de 1 m, para evitar restricciones de flujo de aire en los puntos de admisión y descarga del acondicionador sometido a prueba. El calorímetro puede ser tipo calibrado o ambiente balanceado, conforme con las especificaciones del Apéndice A.

El registro, descripción y exactitud de los instrumentos, así como las magnitudes que se miden en la prueba, se especifican en los apéndices C y D.

Las variaciones permisibles para las lecturas de las magnitudes de operación del calorímetro, realizadas durante la prueba, deben permanecer dentro de los límites establecidos en la Tabla B del Apéndice D.

7.2.2 Condiciones de prueba

Para efectuar la prueba, el aparato se instala dentro del calorímetro de cuarto en la pared divisoria, con todos sus accesorios funcionando y a la máxima capacidad de operación; asimismo, se sellan todos los huecos con material aislante térmico para evitar la transferencia de calor entre el lado interno y externo del calorímetro.

Las puertas de acceso en el calorímetro deben de cerrarse herméticamente, después de instalar y poner a funcionar el aparato y calorímetro.

La prueba se lleva a cabo a las condiciones especificadas en la Tabla 4, las cuales deben mantenerse dentro de un intervalo de variación permisible por lo menos una hora antes de iniciar la prueba y durante la misma.

Tabla 4.- Condiciones de prueba

Magnitud	Valor
Temperatura del lado interno	
bulbo seco *	27°C
bulbo húmedo	19°C
Temperatura del lado externo	
bulbo seco *	35°C
bulbo húmedo	24°C
Tensión	**
Frecuencia	60 Hz

Notas: Ver equivalencia de unidades inglesas en la Tabla C del Apéndice F.

Las variaciones permisibles se establecen en la Tabla B del Apéndice D.

* Este valor aplica también para el medio circundante.

** Para unidades con tensión dual debe usarse la tensión más baja durante la prueba.

Para unidades con tensión simple se puede usar una tensión de 115 V o 230 V durante la prueba.

7.2.3 Procedimiento

Se deben registrar de forma continua los valores de las temperaturas fijadas en la Tabla 4, cuando se alcancen las condiciones establecidas se verifica que se mantengan dentro de las variaciones permisibles durante una hora; al cumplirse este requisito, se inicia la medición de las magnitudes que son aplicadas al cálculo del efecto neto de enfriamiento, al menos cada 10 minutos durante 1 hora.

Con los valores registrados cada vez, se calcula el efecto neto de enfriamiento de ambos lados del calorímetro conforme a los incisos 7.2.4 y 7.2.5; los cuales deben coincidir dentro de un 4%, utilizando la siguiente ecuación:

$$\left(\frac{\Phi_{ti} - \Phi_{te}}{\Phi_{ti}} \right) \times 100 \leq 4\%$$

en donde:

Φ_{ti} es el efecto neto total de enfriamiento en el lado interno, calculado en el inciso 7.2.4, en W.

Φ_{te} es el efecto neto total de enfriamiento en el lado externo, calculado en el inciso 7.2.5, en W.

La prueba no es válida si no se cumplen estas condiciones.

Se determina el promedio de los siete valores de cada magnitud, que son aplicados para calcular el efecto neto total de enfriamiento tanto en el lado interno como en el externo y la REEC, conforme a los procedimientos establecidos en los incisos 7.2.4, 7.2.5 y 7.2.6.

7.2.4 Cálculo del efecto neto total de enfriamiento en el lado interno del calorímetro

Para el cálculo del efecto neto total de enfriamiento en el lado interno, se utiliza la siguiente ecuación:

$$\Phi_{ti} = \left[\sum P_i + qm_i (h_{qm1} - h_{qm2}) + \Phi_{1p} + \Phi_{1r} \right] \times \left[1 + \frac{0,0024(101325 - p_{bi})}{1000} \right] \quad (1)$$

en donde:

es el efecto neto total de enfriamiento del lado interno, corregido en consideración de la altitud, a la cual se encuentra el laboratorio de pruebas, en W.

es la suma de las potencias eléctricas de entrada a los diferentes aparatos que conforman el equipo de reacondicionamiento de aire del lado interno, en W.

es el flujo de agua suministrada durante la prueba al lado interno para humidificación, en kg/s. En caso que no se suministre agua durante la prueba, q_{mi} es la cantidad de agua evaporada. en el humidificador.

es la entalpía del agua que se suministra durante la prueba al lado interno para humidificación, en kJ/kg. Este valor se determina mediante la siguiente ecuación:

$$h_{qm1} = t_{qm1} C_{p_{qm1}}$$

en donde:

es la temperatura del agua suministrada durante la prueba. En caso de que no se suministre agua durante la prueba, t_{qm1} debe ser la temperatura del agua en el tanque del humidificador, en °C.

$C_{p_{qm1}}$ es el calor específico del agua correspondiente a t_{qm1} y 101 325 Pa de presión, en kJ/kg °C.

es la entalpía de la humedad del aire que se condensa en el acondicionador del lado interno en kJ/kg. Este valor se determina mediante la siguiente ecuación:

$$h_{qm2} = t_{bhs} C_{p_{qm2}}$$

en donde:

es la temperatura de bulbo húmedo del aire que está saliendo del acondicionador en el lado interno(3), en °C.

$C_{p_{qm2}}$ es el calor específico del agua correspondiente a t_{bhs} y 101 325 Pa de presión, en kJ/kg C.

es el flujo de calor fugado del lado externo que ingresa al lado interno a través de la pared divisoria ya que la temperatura en el lado externo es mayor que la del lado interno, en W. Φ_{1p} se calcula haciendo uso de la ecuación (4) del Apéndice B.

es el flujo de calor fugado del medio que circunda al lado interno, que ingresa a través de sus paredes, techos y pisos, excepto la pared divisoria, en caso que la temperatura en el lado interno sea menor que la del medio que circunda al mismo, en W. Φ_{1r} se calcula haciendo uso de la ecuación (5) del Apéndice B.

$$\left[1 + \frac{0,0024(101325 - p_{bi})}{1000} \right]$$

Es el factor de corrección por altitud en consideración del lugar en donde se realiza la prueba. Dicho factor se deriva del siguiente criterio: El valor de Φ_{ti} debe ser incrementado a razón de 0,24% por cada 1 000 Pa de presión barométrica por debajo de 101 325 Pa que tenga la presión barométrica del lugar donde se realiza la prueba.

en donde:

p_{bi} presión barométrica que tiene el lugar en donde se realiza la prueba, en Pa.

7.2.5 Cálculo del efecto neto total de enfriamiento en el lado externo del calorímetro

Para el cálculo del efecto neto total de enfriamiento en el lado externo, se utiliza la siguiente ecuación:

$$\Phi_{te} = \left[\Phi_c - \sum P_e - P + qm_i (h_{qm3} - h_{qm2}) + \Phi_{1p} + \Phi_{1o} \right] \times \left[1 + \frac{0,0024 (101325 - p_{bi})}{1000} \right] \quad (2)$$

en donde:

$$\Phi_c = qm_s (h_{qms2} - h_{qms1})$$

es el efecto neto total de enfriamiento en el lado externo, corregido en consideración de la altitud, a la cual se encuentre el laboratorio de pruebas, en W.

es el flujo de calor rechazado hacia el exterior por el serpentín de enfriamiento del equipo de reacondicionamiento de aire del lado externo, en W.

es el flujo de agua de enfriamiento en el serpentín del lado externo, en kg/s.

es la entalpía del agua a la entrada del serpentín de enfriamiento del lado externo, en kJ/kg. Este valor se determina mediante la siguiente ecuación:

$$h_{qms1} = t_{qms1} Cp_{qms1}$$

en donde:

t_{qms1} es la temperatura del agua a la entrada del serpentín de enfriamiento, en °C.

Cp_{qms1} es el calor específico del agua correspondiente a t_{qms1} y 101 325 Pa de presión, en kJ/kg °C.

es la entalpía del agua a la salida del serpentín de enfriamiento del lado externo, en kJ/kg. Este valor se determina mediante la siguiente ecuación:

$$h_{qms2} = t_{qms2} Cp_{qms2}$$

en donde:

es la temperatura del agua a la salida del serpentín de enfriamiento, en °C.

es el calor específico del agua en correspondiente a t_{qms2} y 101 325 Pa de presión, en kJ/kg°C.

es la suma de las potencias eléctricas de entrada a los diferentes aparatos que conforman el equipo de reacondicionamiento de aire del lado externo, así como también al igualador de presiones, en W.

es la potencia eléctrica total de entrada al aparato sometido a prueba, en W.

es el flujo de agua suministrada durante la prueba al lado interno para humidificación; determinado en el inciso 7.2.4, en kg/s.

es la entalpía de la humedad del aire que condensa en el serpentín de enfriamiento del equipo de reacondicionamiento de aire del lado externo, en kJ/kg. Este valor se determina mediante la siguiente ecuación:

$$h_{qm3} = t_{qm3} Cp_{qm3}$$

en donde:

t_{qm3} es la temperatura del condensado en °C.

Cp_{qm3} es el calor específico del agua correspondiente a t_{qm3} y 101 325 Pa de presión, en kJ/kg °C.

es la entalpía de la humedad del aire que condensa en el aparato del lado interno, calculado en el inciso 7.2.4, en kJ/kg.

es el flujo de calor fugado, calculado en el inciso 7.1.4, conforme a la ecuación (4) del Apéndice B, en W.

es el flujo de calor fugado del lado externo que se pierde a través del resto de paredes, techos y pisos, en caso de que la temperatura en el lado externo sea mayor que la del medio que circunda al mismo, Φ_{1e} , se calcula haciendo uso de la ecuación (6) del Apéndice B, en W.

$$\left[1 + \frac{0,0024 (101325 - p_{at})}{1000} \right] \text{ es el factor de corrección por altitud en consideración del lugar donde se realiza la prueba, del inciso 7.2.4}$$

7.2.6 Cálculo de la Relación de Eficiencia Energética Combinada (REEC)

La Relación de Eficiencia Energética Combinada (REEC) del aparato en prueba, se obtiene con la siguiente expresión:

$$REEC = \frac{750 \times \Phi_{ti}}{(750 \times P) + (5115 \times P_{espera})} \quad (3)$$

en donde:

es el efecto neto total de enfriamiento determinado en el lado interno calculado en el inciso 7.2.4, en W.

es el promedio de las siete mediciones de potencia eléctrica total de entrada al acondicionador de aire, tomadas durante la prueba, en W.

es el resultado de la medición de la potencia en modo de espera indicada en 7.1.3.3, en W.

es el tiempo de operación del acondicionador de aire en operación normal, en h

es el tiempo de operación del acondicionador de aire en modo de espera, en h

7.3 Seguridad al usuario

Los acondicionadores de aire tipo cuarto dentro del campo de aplicación del presente Proyecto de Norma Oficial Mexicana, deben cumplir con los requisitos de seguridad y métodos de prueba aplicables que se especifican en NMX-J-521/1-ANCE-2012, así como con los requisitos que en lo particular apliquen según lo dispuesto en NMX-J-521/2-40-ANCE-2014.

8. Criterios de aceptación

8.1 Eficiencia energética

En consideración a la dispersión de resultados que se presentan en pruebas iguales efectuadas en un mismo aparato o en pruebas iguales efectuadas en diferentes aparatos del mismo modelo y/o a la exactitud de los instrumentos de medición, se debe aceptar una variación de -5% de la Relación de Eficiencia Energética Combinada marcada en la etiqueta, siempre y cuando el valor no sea menor al establecido para cada clase de la Tabla 1 del inciso 5.1 de esta Norma.

8.2 Seguridad al usuario

Los aparatos objeto de este Proyecto de Norma deben cumplir con lo dispuesto en el inciso 7.3 en su totalidad, en caso contrario los aparatos no se pueden comercializar en los Estados Unidos Mexicanos.

9. Etiquetado e Información Comercial

9.1 Etiquetado de Eficiencia Energética

Los aparatos objeto de este Proyecto de Norma Oficial Mexicana que se comercialicen en los Estados Unidos Mexicanos deben de llevar una etiqueta (véase apéndice E) que proporcione información relacionada con su REEC, además de los requisitos de marcado que se establecen en 9.2

9.1.1 Permanencia

La etiqueta debe ir adherida o sujeta por medio de un cordón al aparato, en este último caso la etiqueta debe tener la rigidez suficiente para que no se flexione por su propio peso. En cualquiera de los casos no debe removerse del aparato hasta después de que éste haya sido adquirido por el usuario final.

9.1.2 Ubicación

La etiqueta debe estar ubicada en la superficie de exhibición del producto, visible al consumidor.

9.1.3 Información

La etiqueta de eficiencia energética debe contener como mínimo la información que se lista a continuación, en forma legible e indeleble:

NOTA: Para la información solicitada en los incisos 9.1.3.12, 9.1.13.1 y 9.1.14.1, correspondiente al manejo de los decimales en los valores a reportar, se debe seguir la siguiente regla de redondeo:

- Dígito decimal mayor que 5, la cifra entera se incrementa en una unidad.
- Dígito decimal menor o igual que 5, la cifra entera no se modifica.

9.1.3.1 El nombre de la etiqueta: "EFICIENCIA ENERGÉTICA" en tipo negrita.

9.1.3.2 La leyenda "Determinado como se establece en la NOM-021-ENER/SCFI-2016" en tipo negrita.

9.1.3.3 La leyenda "ACONDICIONADOR DE AIRE TIPO CUARTO" en tipo negrita.

9.1.3.4 La leyenda "Marca" en tipo negrita, seguida de la marca del acondicionador de aire en tipo normal.

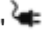
9.1.3.5 La leyenda "Capacidad de enfriamiento:" en tipo negrita, seguida del valor de la capacidad de enfriamiento del acondicionador de aire en tipo normal, expresada en W.

9.1.3.6 La leyenda "Modelo" en tipo negrita, seguida del modelo del acondicionador de aire en tipo normal.

9.1.3.7 La leyenda "Potencia eléctrica" en tipo negrita, seguida del valor de la potencia eléctrica del acondicionador de aire en tipo normal, expresada en W.

9.1.3.8 La leyenda "Relación de Eficiencia Energética Combinada (REEC)" en tipo negrita.

9.1.3.9 La leyenda "Ahorro de energía de este aparato" en tipo negrita.

9.1.3.10 El pictograma "  ", alusivo a la energía eléctrica

9.1.3.11 Una escala horizontal, indicando el por ciento de ahorro de energía, de "0 % al 50 %" con incrementos de 10% en 10%.

A un costado de la escala en "50 %" debe colocarse la leyenda "Mayor Ahorro", en tipo negrita.

9.1.3.12. Sobre la escala debe indicarse el por ciento del Ahorro de Energía, en tipo negrita.

El por ciento del Ahorro de Energía debe señalarse con una punta de flecha en color gris, esta punta de flecha debe colocarse en la escala de tal manera que coincida con el Ahorro de Energía determinado como sigue:

$$\left(\left(\frac{\text{REEC de este aparato en } W_t/W_e}{\text{REEC establecida en la norma en } W_t/W_e} \right) - 1 \right) \times 100\%$$

9.1.3.13 La leyenda "REEC establecida en Norma (W/W)" en tipo negrita, seguida del valor de Relación de Eficiencia Energética Combinada (REEC) mínima del acondicionador de aire expresada en W/W, de acuerdo a su tipo y clase establecida en la Tabla 2 del inciso 5.1 de esta Norma, en tipo negrita dentro de un rectángulo con fondo color gris.

9.1.3.13.1 La leyenda "(BTU/hW):", en tipo normal, seguida del valor en BTU/hW de la Relación de Eficiencia Energética Combinada (REEC) mínima del acondicionador de aire, en tipo normal y entre paréntesis.

9.1.3.14 La leyenda "REEC de este aparato (W/W)" en tipo negrita, seguida del valor de la Relación de Eficiencia Energética Combinada (REEC) del acondicionador de aire expresada en W/W. El valor de la relación de eficiencia energética combinada del aparato debe ser definido por el fabricante, en tipo negrita dentro de un rectángulo con fondo color gris.

9.1.3.14.1 La leyenda "(BTU/hW):", en tipo normal, seguida del valor en BTU/hW de la Relación de Eficiencia Energética Combinada (REEC) del acondicionador de aire, en tipo normal y entre paréntesis.

9.1.3.15 La leyenda "IMPORTANTE" en tipo negrita.

9.1.3.16 La leyenda "El consumo depende del uso y hábitos del usuario, así como, de la ubicación del aparato" en tipo normal.

9.1.3.17 La leyenda "La etiqueta no debe retirarse del aparato hasta que haya sido adquirido por el consumidor final" en tipo normal.

9.1.3.18 La leyenda "Antes de comprar, compare el ahorro de energía de este aparato con otros acondicionadores de aire tipo cuarto con características similares", en tipo normal.

9.1.4 Dimensiones

Las dimensiones de la etiqueta son las siguientes:

Alto 14 cm ± 1 cm

Ancho 10 cm ± 1 cm

9.1.5 Distribución de la información y colores

9.1.5.1 La distribución de la información dentro de la etiqueta debe hacerse conforme al ejemplo dado en el Apéndice E.

9.1.5.2 La distribución de los colores se realiza de la siguiente forma:

Texto, escala líneas y pictograma: negro

Fondo de la etiqueta: amarillo

9.2 Marcado e instructivos

El marcado y los instructivos proporcionados con los acondicionadores de aire tipo cuarto objeto de este Proyecto de Norma Oficial Mexicana, deben cumplir con los requisitos del capítulo 7 que se especifican en NMX-J-521/1-ANCE-2012, así como con los requisitos que en lo particular apliquen según lo dispuesto en NMX-J-521/2-40-ANCE-2014.

10. Vigilancia

La vigilancia del presente Proyecto de Norma estará a cargo de las secretarías de Energía; de Economía y la Procuraduría Federal del Consumidor, cada una conforme a sus respectivas atribuciones.

El incumplimiento del presente Proyecto de Norma, será sancionado conforme a lo dispuesto por la Ley Federal sobre Metrología y Normalización, su Reglamento y demás disposiciones legales aplicables.

11. Evaluación de la conformidad

De conformidad con los artículos 68 primer párrafo, 70 fracción I y 73 de la Ley Federal sobre Metrología y Normalización, se establece el presente Procedimiento para la Evaluación de la Conformidad.

11.1. Objetivo

Este Procedimiento para la evaluación de la conformidad (PEC) se establece para facilitar y orientar a los organismos de certificación, laboratorios de prueba, fabricantes, importadores, comercializadores, en la aplicación del Proyecto de Norma Oficial Mexicana NOM-021-ENER/SCFI-2016 Eficiencia energética y requisitos de seguridad al usuario en acondicionadores de aire tipo cuarto. Límites, métodos de prueba y etiquetado, en adelante se referirá como NOM.

11.2. Referencias

Para la correcta aplicación de este PEC es necesario consultar los siguientes documentos vigentes:

Ley Federal sobre Metrología y Normalización (LFMN).

Reglamento de la Ley Federal sobre Metrología y Normalización (RLFMN).

11.3. Definiciones

Para los efectos de este PEC, se entenderá por:

11.3.1 Autoridad competente: la Secretaría de Energía (SENER); Comisión Nacional para el Uso Eficiente de la Energía (CONUEE) y la Procuraduría Federal del Consumidor (PROFECO), conforme a sus atribuciones.

11.3.2 Certificado de la conformidad del producto: documento mediante el cual el organismo de certificación de producto, hace constar que un producto o una familia de productos determinados cumple con las especificaciones establecidas en el Proyecto de NOM.

11.3.3 Especificaciones técnicas: información técnica de los productos que describe que éstos cumplen con los criterios de agrupación de familia de producto y que ayudan a demostrar cumplimiento con las especificaciones establecidas en el Proyecto de NOM.

11.3.4 Evaluación de la conformidad: la determinación del grado de cumplimiento con el Proyecto de NOM.

11.3.5 Familia de productos: grupo de productos del mismo tipo en el que las variantes son de carácter estético o de apariencia, pero conservan las características de diseño que aseguran el cumplimiento con el Proyecto de NOM y que cumplan con 11.5.3.

11.3.6 Informe de certificación del sistema de calidad: el que otorga un organismo de certificación para producto a efecto de hacer constar, que el sistema de aseguramiento de calidad del producto que se pretende certificar, contempla procedimientos para asegurar el cumplimiento con el Proyecto de NOM.

11.3.7 Informe de pruebas: el documento que emite un laboratorio de pruebas acreditado y aprobado en los términos de la LFMN, mediante el cual se presentan los resultados obtenidos en las pruebas realizadas a la muestra seleccionada. La vigencia del informe de pruebas es de noventa días a partir de su fecha de emisión.

11.3.8 Laboratorio de pruebas: la persona moral acreditada y aprobada para realizar pruebas de acuerdo con este Proyecto de NOM, conforme lo establece la LFMN y su Reglamento.

11.3.9 Organismo de certificación de producto: la persona moral acreditada y aprobada conforme a la LFMN y su Reglamento, que tenga por objeto realizar funciones de certificación a los productos referidos en este Proyecto de NOM.

11.3.10 Organismo de certificación para sistemas de gestión de la calidad: la persona moral acreditada conforme a la LFMN y su Reglamento, que tenga por objeto realizar funciones de certificación de sistemas de aseguramiento de la calidad.

11.3.11 Producto: los acondicionadores de aire tipo cuarto que se indican en el campo de aplicación del presente Proyecto de NOM.

11.3.12 Renovación del certificado de conformidad de producto: La emisión de un nuevo certificado de la conformidad de producto, normalmente por un periodo igual al que se le otorgó en la primera certificación, previo seguimiento al cumplimiento con este Proyecto de NOM.

11.3.13 Seguimiento: La comprobación a la que están sujetos los productos certificados de acuerdo con este Proyecto de NOM, así como el sistema de aseguramiento de la calidad, a los que se les otorgó un certificado de la conformidad de producto con el objeto de constatar que continúan cumpliendo con este Proyecto de NOM y del que depende la vigencia de dicha certificación.

11.3.14 Cancelación del certificado de la conformidad de producto

Acto por medio del cual el organismo de certificación para producto deja sin efectos de modo definitivo el certificado.

11.3.15 Suspensión del certificado de la conformidad de producto

Acto mediante el cual el organismo de certificación para producto interrumpe la validez, de manera temporal, parcial o total, del certificado de la conformidad de producto.

11.3.16 Renovación del certificado de la conformidad de producto

Emisión de un nuevo certificado de conformidad, normalmente por un periodo igual al que se le otorgó en la certificación inicial, previo seguimiento al cumplimiento con el Proyecto de NOM.

11.3.17 Ampliación o reducción del certificado de conformidad de producto: cualquier modificación al certificado de producto durante su vigencia en modelo, marca, país de origen, bodega y especificaciones, siempre y cuando se cumplan con los criterios de agrupación de familia indicado 11.3.5 y 11.5.3. No se permite la Ampliación de Titularidad del certificado.

11.4. Disposiciones generales

11.4.1 La evaluación de la conformidad debe realizarse por laboratorios de prueba y organismos de certificación de producto, acreditados y aprobados en este Proyecto de NOM conforme a lo dispuesto en la LFMN.

11.4.2 El fabricante, importador o comercializador debe solicitar la evaluación de la conformidad con este Proyecto de NOM, al organismo de certificación para producto y laboratorio de pruebas de prueba de su preferencia, cuando lo requiera para dar cumplimiento a las disposiciones legales o para otros fines de su propio interés. Se recomienda al fabricante, importador o comercializador realizar evaluaciones periódicas de sus productos para comprobar el cumplimiento con este Proyecto de NOM.

11.4.3. El presente PEC es aplicable a los productos de fabricación nacional o de importación que se comercialicen en el territorio nacional.

11.4.4. El interesado debe elegir un laboratorio de pruebas acreditado y aprobado, con objeto de someter a pruebas de laboratorio la muestra seleccionada.

11.4.5 La Secretaría de Energía a través de la Comisión Nacional para el Uso Eficiente de la Energía, será la autoridad competente para resolver cualquier controversia en la interpretación del presente PEC.

11.5. Procedimiento

11.5.1 Para obtener el certificado de la conformidad de producto, el solicitante podrá optar por la modalidad de certificación mediante pruebas periódicas al producto y seguimiento, o por la modalidad de

certificación mediante el sistema de aseguramiento de la calidad de la línea de producción y para tal efecto, debe presentar, como mínimo la siguiente documentación al organismo de certificación para producto.

11.5.2 Para el certificado de la conformidad de producto con seguimiento mediante pruebas periódicas al producto:

En caso de familia de producto: Declaración bajo protesta de decir verdad, por medio de la cual el interesado manifestara que el producto presentado a pruebas de laboratorio es representativo de la familia que se pretende certificar, de acuerdo con 11.3.5. y 11.5.3

Copia del certificado de conformidad del producto otorgado con anterioridad, en su caso.

Fotografías.

Etiqueta de eficiencia energética.

Características eléctricas: Tensión (V), frecuencia (Hz), potencia nominal (W) o corriente nominal (A).

Instructivo o manual de uso.

Diagrama eléctrico.

Original del informe de pruebas vigentes realizadas por un laboratorio de pruebas acreditado y aprobado.

- Listado de componentes (compresor, evaporador, condensador y abanico).

11.5.3 Para el certificado de conformidad del producto con seguimiento mediante el sistema de aseguramiento de la calidad de la línea de producción:

Original del informe de pruebas realizadas por un laboratorio de pruebas.

Copia del certificado de conformidad del producto otorgado con anterioridad, en su caso.

Copia del certificado vigente del sistema de aseguramiento de la calidad que incluya la línea de producción, expedido por un organismo de certificación para sistemas de aseguramiento de la calidad.

Declaración bajo protesta de decir verdad por medio de la cual el solicitante manifiesta que el producto que

presenta es representativo de la familia que se pretende certificar.

11.5.4 Las solicitudes de prueba de los productos, presentadas a los laboratorios de prueba, también, deben de acompañarse de una declaración, bajo protesta de decir verdad, por medio de la cual el solicitante manifestará que el producto que presenta es representativo de la familia de producto que se pretende certificar.

11.6 Muestreo

11.6.1 Selección de la muestra: Se debe de tomar una muestra al azar del mismo modelo y tipo, de un lote o de la línea de producción, para la realización de las pruebas de laboratorio, de acuerdo con la Tabla 5.

Tabla 5.- Familias y cantidad de acondicionadores de aire para muestreo

Tipo	Familia por capacidad de enfriamiento en W	Acondicionadores para prueba
sin ciclo inverso y con ranuras laterales	1 (menor o igual a 1 758) 2 (mayor a 1 759 hasta 2 343) 3 (mayor a 2 344 hasta 4 101) 4 (mayor a 4 102 hasta 5 859) 5a (mayor a 5 860 hasta 10 600) 5b (mayor a 8 206 hasta 10 550)	1

sin ciclo inverso y sin ranuras laterales	6 (menor o igual a 1 758) 7 (mayor a 1 759 hasta 2 343) 8a (mayor a 2 344 hasta 4 101) 8b (mayor a 3 224 hasta 4 102) 9 mayor a 4 102 hasta 5 859 10 (mayor a 5 860 hasta 10 600)
con ciclo inverso y con ranuras laterales	11 (menor o igual a 5 859) 13 (mayor a 5 860 hasta 10 600)
con ciclo inverso y sin ranuras laterales	12 (menor o igual a 4 101) 14 (de 4 102 a 10 600)
Abatible-solo	15 (hasta 10 600)
Abatible-deslizante	16 (hasta 10 600)

11.6.2 Programas de envío: Dentro del proceso de seguimiento el titular de la certificación puede optar por ingresar al organismo de certificación para producto un programa de seguimiento y envío de muestras al laboratorio de pruebas para su aprobación para lo cual el titular debe informar al organismo de certificación que optará por dicho programa de envío de acuerdo a la Tabla 6.

Tabla 6.- Número de certificados a evaluar durante el seguimiento

Total de certificados otorgados al titular	Total de certificados para seguimiento
1	1
2 a 6	2
7 a 10	3
11 a 16	4
17 a 20	5
Mayor a 20	30 % de los certificados

En caso de familia, el organismo de certificación debe seleccionar muestras diferentes a las evaluadas en seguimiento anterior.

11.6.3 Para el proceso de certificación, los acondicionadores de aire tipo cuarto se agrupan en familias de acuerdo a lo siguiente:

Para definir la familia de productos correspondiente a este Proyecto de NOM, dos o más modelos se consideran de la misma familia siempre y cuando cumplan con todos y cada uno de los siguientes criterios:

1) Contar con una Relación de Eficiencia Energética Combinada (REEC), mayor o igual al valor mínimo establecido por esta Norma.

2) Se acepta agrupación de familia de aparatos de sólo enfriamiento o enfriamiento y calefacción con bomba de calor o enfriamiento y calefacción con resistencia eléctrica.

3) Mismas características eléctricas del compresor y del ventilador (Tensión (V), frecuencia (Hz), potencia nominal (W) o corriente nominal (A)).

4) Mismo tipo del serpentín del evaporador y condensador (microcanal, cobre-aluminio, cobre-cobre, u otros)

5) Mismo rango de capacidad de enfriamiento, conforme a la Tabla 5.

6) En caso de familia y en el proceso de certificación inicial enviar a pruebas de laboratorio el modelo de menor REEC.

7) Mismo tipo de acondicionador (cuarto o consola).

8) Los modelos pertenecientes a una misma familia pueden presentar en sus etiquetas de eficiencia energética un valor de REEC distinto entre sí, siempre y cuando éste no se encuentre por debajo del valor REEC requerido por el Proyecto de NOM indicado en la Tabla 2.

Las variantes de carácter estético o de apariencia del producto, no se consideran limitantes para la agrupación de familia.

No se considera de la misma familia a aquellos productos que no cumplan con uno o más criterios aplicables a la definición de familias antes expuestos.

11.7 Vigencia de los certificados de cumplimiento del producto.

11.7.1 Un año a partir de la fecha de su emisión, para los certificados de la conformidad del producto con seguimiento mediante pruebas periódicas al producto.

11.7.2 Tres años a partir de la fecha de emisión, para los certificados de la conformidad con seguimiento mediante el sistema de aseguramiento de la calidad de la línea de producción.

11.8 Seguimiento

El organismo de certificación debe realizar el seguimiento del cumplimiento con el Proyecto de NOM, de los productos certificados, como mínimo una vez durante el periodo de vigencia del certificado, tanto de manera documental como por revisión y muestreo del producto certificado.

11.8.1 En la modalidad de certificación con seguimiento mediante pruebas periódicas al producto: El seguimiento se debe realizar en una muestra tomada como se especifica en 11.6, en la fábrica, bodegas o en lugares de comercialización del producto en el territorio nacional.

11.8.2 En la modalidad de seguimiento mediante el sistema de aseguramiento de la calidad de la línea de producción: El seguimiento del producto se debe realizar en una muestra tomada como se especifica en 11.6, en la línea de producción, bodegas o en lugares de comercialización del producto en el territorio nacional y el seguimiento del sistema de aseguramiento de la calidad de la línea de producción, con los resultados de la última auditoría efectuada por un organismo de certificación de sistemas de aseguramiento de la calidad acreditado.

11.8.3 En ambas modalidades la muestra para seguimiento debe integrarse por miembros de la familia diferentes a los que se probaron para la certificación.

11.8.4 De los resultados del seguimiento correspondiente, el organismo de certificación dictaminará la suspensión, cancelación o renovación del certificado de la conformidad de producto del producto.

11.8.5 En caso que el organismo de certificación determine la suspensión o cancelación del certificado, ya sea por el incumplimiento del producto con el Proyecto de NOM o cuando el seguimiento no pueda llevarse a cabo por causa imputable a la empresa a verificar, el Organismo de Certificación debe dar aviso al titular del certificado de conformidad del producto

11.9 Diversos

11.9.1 Los laboratorios de pruebas y los organismos de certificación para producto, pueden consultarse en la página de la Conuee en Internet, en la dirección: www.gob.mx/conuee, sección Normas Oficiales Mexicanas.

11.9.2 Los gastos que se originen por los servicios de certificación y pruebas de laboratorio, por actos de evaluación de la conformidad, serán a cargo del fabricante, importador o comercializador conforme a lo establecido en el artículo 91 de la LFMN.

11.10 Suspensión y cancelación del certificado de la conformidad de producto

Sin perjuicio de las condiciones contractuales de la prestación del servicio de certificación, el organismo de certificación para producto debe aplicar los criterios siguientes para suspender o cancelar un certificado.

11.10.1 Se procederá a la suspensión del certificado:

a) Por incumplimiento con los requisitos de información al público establecidos por el Proyecto de NOM.

- b)** Cuando el seguimiento no pueda llevarse a cabo por causas imputables al titular del certificado.
- c)** Cuando el titular del certificado no presente al organismo de certificación el informe de pruebas derivado del seguimiento, antes de 30 días naturales contados a partir de la fecha de emisión del informe de pruebas y dentro de la vigencia del certificado.
- d)** Por cambios o modificaciones a las especificaciones o diseño de los productos certificados que no hayan sido evaluados por causas imputables al titular del certificado.
- e)** Cuando la dependencia lo determine con base en el artículo 112, fracción V de la LFMN y 102 de su Reglamento.

El organismo de certificación para producto debe informar al titular del certificado sobre la suspensión, otorgando un plazo de 30 días naturales para hacer aclaraciones pertinentes o subsanar las deficiencias del producto o del proceso de certificación. Pasado el plazo otorgado y en caso de que no se hayan subsanado los incumplimientos, el organismo de certificación para producto procederá a la cancelación inmediata del certificado de la conformidad de producto.

11.10.2 Se procederá a la cancelación inmediata del certificado:

- a)** En caso, por cancelación del certificado del sistema de gestión de la calidad de la línea de producción.
- b)** Cuando se detecte falsificación o alteración de documentos relativos a la certificación.
- c)** A petición del titular de la certificación, siempre y cuando se hayan cumplido las obligaciones contraídas en la certificación, al momento en que se solicita la cancelación.
- d)** Cuando se incurra en declaraciones engañosas en el uso del certificado.
- e)** Por incumplimiento con especificaciones del Proyecto de NOM, que no sean aspectos de marcado e información.
- f)** Una vez notificada la suspensión, no se corrija el motivo de ésta en el plazo establecido.
- g)** Cuando la dependencia lo determine con base en el artículo 112, fracción V de la LFMN y 102 de su Reglamento.
- h)** Se hayan efectuado modificaciones al producto que afecten el cumplimiento con el presente Proyecto de Norma.
- i)** No se cumpla con las características y condiciones establecidas de acuerdo a la modalidad de certificación.
- j)** El documento donde consten los resultados de la evaluación de la conformidad pierda su utilidad o se modifiquen o dejen de existir las circunstancias que dieron origen al mismo, previa petición de parte.

En todos los casos de cancelación se procede a dar aviso a las autoridades correspondientes, informando los motivos de ésta. El organismo de certificación para producto mantendrá el expediente de los productos con certificados cancelados por incumplimiento con el Proyecto de NOM.

11.11 Renovación

Para obtener la renovación de un certificado de la conformidad de producto en cualquier modalidad que resulte aplicable, se procederá a lo siguiente.

11.11.1 Deberán presentarse los documentos siguientes:

- a)** Solicitud de renovación.
- b)** Actualización de la información técnica debido a modificaciones en el producto en caso de haber ocurrido.

11.11.2 La renovación estará sujeta a lo siguiente:

- a)** Haber cumplido en forma satisfactoria con los seguimientos y pruebas establecidas en el capítulo 8.
- b)** Que se mantienen las condiciones de la modalidad de certificación, bajo la cual se emitió el certificado de la conformidad de producto inicial.

Una vez renovado el certificado de la conformidad de producto, se estará sujeto a los seguimientos correspondientes a cada modalidad de certificación, así como las disposiciones aplicables del presente procedimiento para la evaluación de la conformidad.

11.12 Ampliación o reducción del certificado de la conformidad de producto

Una vez otorgado el certificado de la conformidad de producto se puede ampliar, reducir o modificar su alcance, a petición del titular del certificado, siempre y cuando se demuestre que se cumple con los requisitos del Proyecto de NOM, mediante análisis documental y, de ser el caso, pruebas tipo.

Para el caso del presente Proyecto de NOM queda prohibida la ampliación de la titularidad del certificado de la conformidad de producto.

El titular de la certificación puede ampliar, modificar o reducir en los certificados, modelos, marcas, especificaciones técnicas o domicilios, entre otros, siempre y cuando se cumpla con los criterios generales en materia de certificación y correspondan a la misma familia de productos.

Los certificados emitidos como consecuencia de una ampliación quedarán condicionados tanto a la vigencia y seguimiento de los certificados de la conformidad del producto iniciales.

Los certificados emitidos podrán contener la totalidad de modelos y marcas del certificado base, o bien una parcialidad de éstos.

Para ampliar, modificar o reducir el alcance del certificado de la conformidad de producto, deben presentarse los documentos siguientes:

a) Información técnica que justifique los cambios solicitados y que demuestre el cumplimiento con las especificaciones establecidas en el presente Proyecto de NOM, con los requisitos de agrupación de familia y con la modalidad de certificación correspondiente.

b) En caso de que el producto certificado sufra alguna modificación, el titular del certificado deberá notificarlo al organismo de certificación correspondiente, para que se compruebe que se siga cumpliendo con el Proyecto de NOM.

12. Sanciones

El incumplimiento de este Proyecto de Norma Oficial Mexicana, una vez publicado en el Diario Oficial de la Federación, como Norma Oficial Mexicana definitiva y a su entrada en vigor, debe ser sancionado conforme a lo dispuesto por la Ley Federal sobre Metrología y Normalización, su reglamento y demás disposiciones legales aplicables.

13. Concordancia con normas internacionales

Con relación a la eficiencia energética, al momento de la elaboración de este Proyecto de Norma, no se encontró concordancia con ninguna Norma internacional.

Con relación a seguridad, al tomarse como referencia a la NMX-J-521/1-ANCE-2012, su concordancia es parcial con la Norma internacional IEC 60335-1 Household and similar electrical appliances-Safety- Part 1: General requirements, fifth edition (2010-05) mientras que para NMX-J-521/2-40-ANCE-2014 su concordancia es parcial con IEC 60335-2-40, Household and similar electrical appliances-Safety-Part 2-40: Particular requirements for electrical heat pumps, air-conditioners and dehumidifiers ed. 5.0 (2013-12).

14. Bibliografía

Ley Federal sobre Metrología y Normalización, publicada en el Diario Oficial de la Federación el 1 de julio de 1992.

Reglamento de la Ley Federal sobre Metrología y Normalización, publicado en el Diario Oficial de la Federación el 14 de enero de 1999.

NOM-003-SCFI-2014 Productos eléctricos: especificaciones de seguridad, publicada en el Diario Oficial de la Federación el 28 de mayo de 2015.

Guía para la redacción, estructuración y presentación de las Normas Oficiales Mexicanas, publicada en el Diario Oficial de la Federación el 17 de abril de 2015.

Aparatos electrodomésticos y similares. Desempeño Métodos de medición de la potencia en espera, publicada en el Diario Oficial de la Federación el 29 de abril de 2013.

Method of Testing for Rating Room Air Conditioners and Packaged Terminal Air Conditioners. Diciembre de 1988.

Room Air Conditioners.

Energy Conservation Program for Consumer Products; Conservation Standards for Room Air Conditioners. Documento publicado por Office of Codes and Standards- Office of Energy Efficiency and Renewable Energy, U.S. Department Of Energy. July 2013.

Appendix F Subparte B of Part 430 Uniform test method for measuring the energy consumption of room air conditioners. Documento publicado por el U.S. Department Of Energy. January 6 2011.

15. Transitorios

PRIMERO.- El presente Proyecto de Norma Oficial Mexicana una vez publicada en el Diario Oficial de la Federación y a su entrada en vigor, cancelará y sustituirá a la NOM-021-ENER/SCFI-2008, Eficiencia energética, requisitos de seguridad al usuario en acondicionadores de aire tipo cuarto. Límites, métodos de prueba y etiquetado, que fue publicada en el Diario Oficial de la Federación el 4 de agosto de 2008.

SEGUNDO.- El presente Proyecto de Norma Oficial Mexicana una vez publicada en el Diario Oficial de la Federación, entrará en vigor 180 días naturales después de dicha publicación y a partir de esta fecha todos los acondicionadores de aire tipo cuarto, comprendidos en el campo de aplicación de este Proyecto de Norma Oficial Mexicana, deben ser certificados con base en la misma.

La evaluación de la conformidad para los requisitos que se especifican en los incisos 5.2, 8.2 y 9.2 del presente Proyecto de Norma Oficial Mexicana serán comprobables 360 días naturales después de su publicación en el Diario Oficial de la Federación; lo anterior no excluye al fabricante, importador o comercializador de asegurar por sus propios medios que los productos objeto del presente Proyecto de Norma Oficial Mexicana cumplen con los requisitos de seguridad vigentes aplicables.

TERCERO.- Los productos certificados en la NOM-021-ENER/SCFI-2008 que hayan ingresado legalmente al país antes de la entrada en vigor de la actualización a la misma, o bien que se encuentren en tránsito, de conformidad con el conocimiento de embarque correspondiente, podrán ser comercializados hasta su agotamiento.

CUARTO.- No es necesario esperar el vencimiento del certificado de cumplimiento con la NOM-021-ENER/SCFI/2008 para obtener el certificado de cumplimiento con la NOM-021-ENER/SCFI-2016, si así le interesa al comercializador.

QUINTO.- Los laboratorios de prueba y los organismos de certificación para producto podrán iniciar los trámites de acreditación y aprobación en el presente Proyecto de Norma Oficial Mexicana, una vez que se publique en el Diario Oficial de la Federación como Norma definitiva.

Sufragio Efectivo. No Reelección.

Ciudad de México, a 30 de noviembre de 2016.- El Presidente del Comité Consultivo Nacional de Normalización para la Preservación y Uso Racional de los Recursos Energéticos (CCNNPURRE) y Director General de la Comisión Nacional para el Uso Eficiente de la Energía, **Odón Demófilo de Buen Rodríguez.-** Rúbrica.- El Director General de Normas y Presidente del Comité Consultivo Nacional de Normalización de la Secretaría de Economía, **Alberto Ulises Esteban Marina.-** Rúbrica.

Apéndice A

(Normativo)

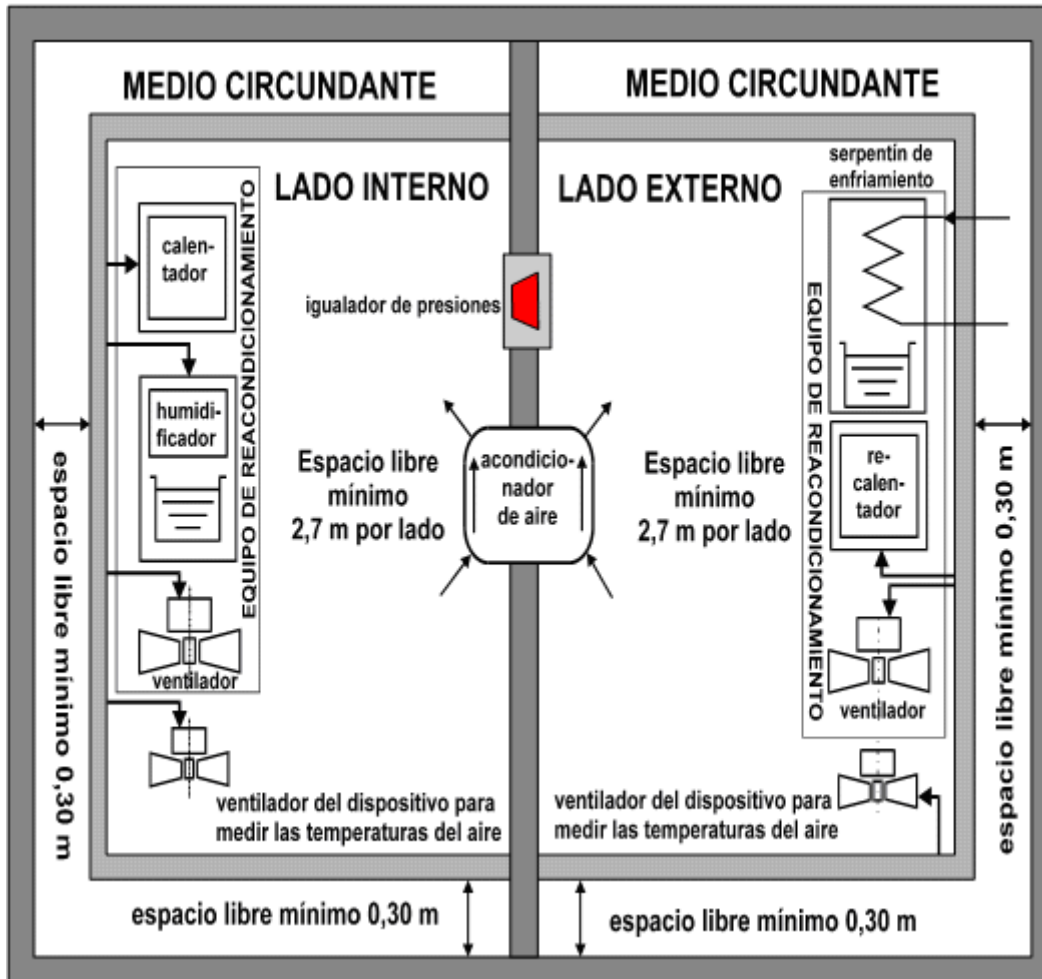
Tipos de calorímetros

A.1 Calorímetro de cuarto tipo ambiente balanceado

La característica de este calorímetro es que tanto el lado interno y externo se encuentran rodeados por el medio circundante, inciso 3.26 y que tiene por objeto reducir el flujo de calor fugado. En la figura 1 se muestran sus características y equipos requeridos para la prueba.

El espacio libre entre las paredes, techos y pisos del cuarto y las paredes, techos y pisos de la cámara de aire, deben ser de por lo menos 0,30 m.

Figura 1. Calorímetro de cuarto tipo ambiente balanceado

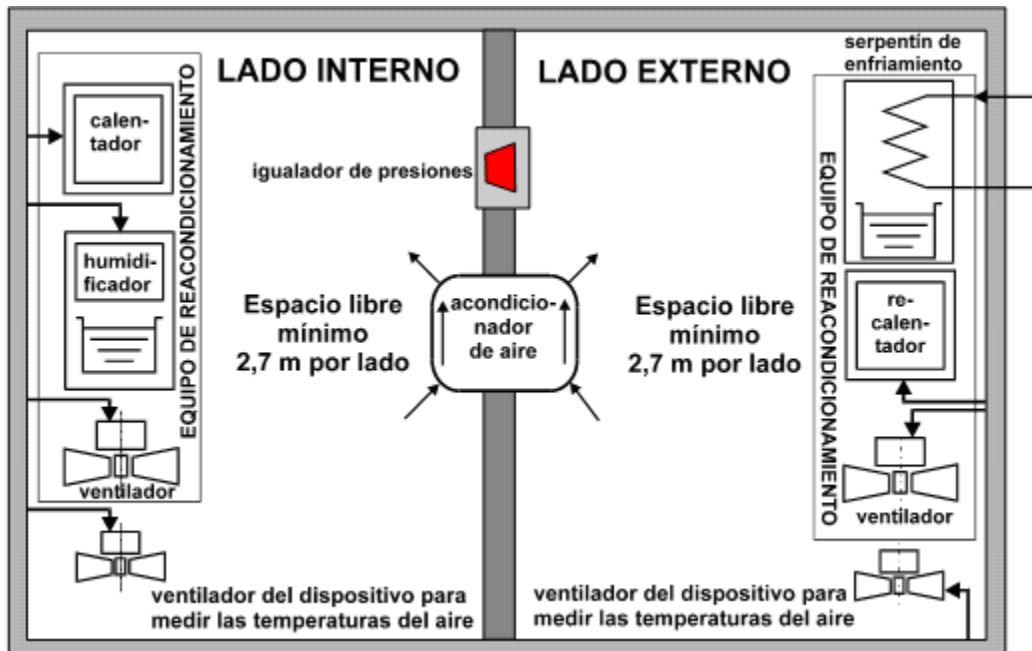


A.2 Calorímetro de cuarto tipo calibrado

En este caso el medio circundante es el medio ambiente en donde se encuentra el calorímetro, el cual se debe controlar. En la figura 2 se muestran sus características.

Los dos calorímetros cuentan con un igualador de presiones, inciso 3.23, el cual debe garantizar que durante la calibración del calorímetro y en el desarrollo de la prueba se mantenga una presión diferencial estática entre los dos compartimentos no mayor a 1,25 Pa.

Figura 2. Calorímetro de cuarto tipo calibrado



Apéndice B
(Normativo)

Calibración del Calorímetro

La calibración del calorímetro tiene por objeto determinar los valores del flujo de calor por unidad de temperatura ($K = \Phi/\Delta t$; W/ °C) a través de la pared divisoria y del resto de paredes, techos y pisos que separan a cada lado del calorímetro, del medio ambiente o del medio circundante (flujo de calor fugado), para un determinado diferencial de temperatura. Este valor de calor que se fuga a través de paredes, techo y piso se considera en el cálculo del efecto neto total de enfriamiento del aparato sometido a prueba. La calibración del calorímetro se realiza por lo menos una vez cada dos años o cada vez que se hagan cambios en la instalación. La calibración del calorímetro de cuarto tipo calibrado o tipo ambiente balanceado, consta de los siguientes pasos:

Se cierra el lado interno y se calienta haciendo uso de un calentador eléctrico, hasta obtener una temperatura de por lo menos 11°C por encima de la temperatura del medio ambiente, del medio circundante y del lado externo. La variación de las temperaturas no debe exceder en $\pm 1^\circ\text{C}$ durante una hora previa al inicio de mediciones y durante las mediciones.

Se mide la potencia eléctrica del calentador eléctrico.

Se cierra el lado externo y se calienta haciendo uso de un calentador eléctrico, hasta que su temperatura se iguale a la temperatura del lado interno, manteniendo aquí también un diferencial de temperatura de por lo menos 11°C respecto al medio ambiente o al medio circundante.

La variación de las temperaturas no debe exceder en $\pm 1^\circ\text{C}$ durante una hora previa al inicio de mediciones y durante las mediciones.

Se mide la potencia eléctrica del calentador del lado interno y la del calentador del lado externo del cuarto.

Se determina el flujo de calor a través de la pared divisoria entre ambos lados del calorímetro, restando las potencias eléctricas registradas en el calentador del lado interno en la primera y segunda medición (Φ_a).

Se determina el flujo de calor a través del resto de paredes (excluyendo la pared divisoria), techo y piso del lado interno, el cual es igual a la potencia eléctrica del calentador del lado interno obtenida en la segunda medición (Φ_b).

Se determina el flujo de calor a través del resto de paredes (excluyendo la pared divisoria), techo y piso del lado externo, el cual es igual a la potencia eléctrica medida en el calentador del lado externo del calorímetro (Φ_c).

Se determina el valor de las razones de calor fugado por unidad de temperatura (K ; $W/^\circ C$), para cada una de las tres secciones mencionadas en los incisos e, f y g, las cuales se denominan K_a , K_b , K_c , respectivamente, dividiendo su valor correspondiente de calor fugado entre $11^\circ C$.

$$i) \quad K_a = \Phi_a / 11 \quad (1)$$

$$K_b = \Phi_b / 11 \quad (2)$$

$$K_c = \Phi_c / 11 \quad (3)$$

La calibración del calorímetro concluye con la determinación de los valores de K_a , K_b y K_c . Los valores de calor fugado en las pruebas de eficiencia, se deberán calcular haciendo uso de las siguientes ecuaciones:

$$\Phi_{1p} = K_a \Delta t_{1p} \quad (4)$$

$$\Phi_{1r} = K_b \Delta t_{1r} \quad (5)$$

$$\Phi_{1o} = K_c \Delta t_{1o} \quad (6)$$

en donde:

es el flujo de calor a través de la pared divisoria durante la prueba de eficiencia, en W .

es el flujo de calor a través de las paredes, techo y piso (excluyendo la pared divisoria) del lado interno, durante la prueba de eficiencia, en W .

es el flujo de calor a través de las paredes, techo y piso (excluyendo la pared divisoria) del lado externo durante la prueba de eficiencia, en W .

son las razones del flujo de calor por unidad de temperatura determinadas en la calibración del calorímetro, en $W/^\circ C$.

y en donde los valores de Δt corresponden a los siguientes diferenciales de temperatura que se presenten en el calorímetro durante la prueba:

diferencial de temperatura entre el lado interno y externo durante la prueba de eficiencia, en $^\circ C$.

diferencial de temperatura entre el lado interno y el medio ambiente o el medio circundante durante la prueba de eficiencia, en $^\circ C$.

diferencial de temperatura entre el lado externo y el medio ambiente o el medio circundante durante la prueba de eficiencia, en $^\circ C$.

Este procedimiento de calibración es válido para cualquiera de los dos tipos de calorímetros de cuarto, aunque para el tipo ambiente balanceado, solamente tiene importancia el calor fugado a través de la pared divisoria (Φ_{1p}). La calibración del calorímetro puede realizarse también invirtiendo el orden de calentamiento de los cuartos. También puede calibrarse el calorímetro enfriando los cuartos $11^\circ C$ por debajo de la temperatura del medio ambiente o circundante y usando una metodología de calibración similar a la del calentamiento.

Apéndice C

(Normativo)

Nomenclatura de magnitudes a registrarse durante la prueba

VARIOS

Presión barométrica, en Pa.

EN LA PARED DIVISORIA

Diferencia de presión estática del aire entre los lados del calorímetro, en Pa.

Flujo de aire a través del igualador de presiones, en kg/s.

Potencia eléctrica de entrada al dispositivo igualador de las presiones del lado interno y externo.

EN EL LADO INTERNO DEL CALORÍMETRO

Flujo de agua de entrada al humidificador o cantidad de agua evaporada en el tanque en el equipo de reacondicionamiento, en kg/s.

Potencia eléctrica de entrada al calentador del equipo de reacondicionamiento, en W .

Potencia eléctrica de entrada al humidificador del equipo de reacondicionamiento, en W .

Potencia eléctrica de entrada al ventilador del dispositivo de medición de temperaturas de bulbo húmedo y seco, en W .

Potencia eléctrica de entrada al ventilador del equipo de reacondicionamiento, en W.

Temperatura del agua de entrada al humidificador o la del tanque del equipo de reacondicionamiento, en °C.

Temperatura de bulbo húmedo del aire a la salida del equipo de reacondicionamiento, en °C.

Temperatura de bulbo seco del aire a la salida del equipo de reacondicionamiento, en °C.

Temperatura de bulbo húmedo del aire que sale del acondicionador del lado interno, ver figuras C1 y C2, en °C.

EN EL LADO EXTERNO DEL CALORÍMETRO

Potencia eléctrica de entrada al recalentador del equipo de reacondicionamiento, en W.

Potencia eléctrica de entrada al ventilador del dispositivo de medición de temperaturas de bulbo húmedo y seco, en W.

Potencia eléctrica de entrada al ventilador del equipo de reacondicionamiento, en W.

Temperatura del agua de enfriamiento a la entrada del serpentín del equipo de reacondicionamiento, en °C.

Temperatura del agua de enfriamiento a la salida del serpentín del equipo de reacondicionamiento, en °C.

Temperatura de bulbo húmedo del aire a la salida del equipo de reacondicionamiento, en °C.

Temperatura de bulbo seco del aire a la salida del equipo de reacondicionamiento, en °C.

Flujo de agua de enfriamiento en el serpentín del equipo de reacondicionamiento, en kg/s.

Temperatura del condensado en el serpentín del equipo de reacondicionamiento, en °C.

EN EL APARATO SOMETIDO A PRUEBA

Corriente eléctrica de entrada del acondicionador, en A.

Potencia eléctrica total de entrada del acondicionador, en W.

Tensión aplicada al acondicionador, en V.

EN EL MEDIO AMBIENTE O CIRCUNDANTE

Temperatura de bulbo seco del aire que circunda al lado interno, en °C (promedio de las temperaturas de las paredes de la cámara que rodea al compartimiento interno en el calorímetro).

Temperatura de bulbo seco del aire que circunda al lado externo, en °C (promedio de las temperaturas de las paredes de la cámara que rodea al compartimiento externo en el calorímetro).

Las potencias eléctricas de entrada a los diferentes equipos pueden también ser medidas en conjunto. Para ello se registra, por un lado, la potencia eléctrica total de entrada al lado interno del cuarto, siendo este valor equivalente al término ΣP_i . Por otro lado, la potencia eléctrica total de medida a la entrada del lado externo, es equivalente al término ΣP_e .

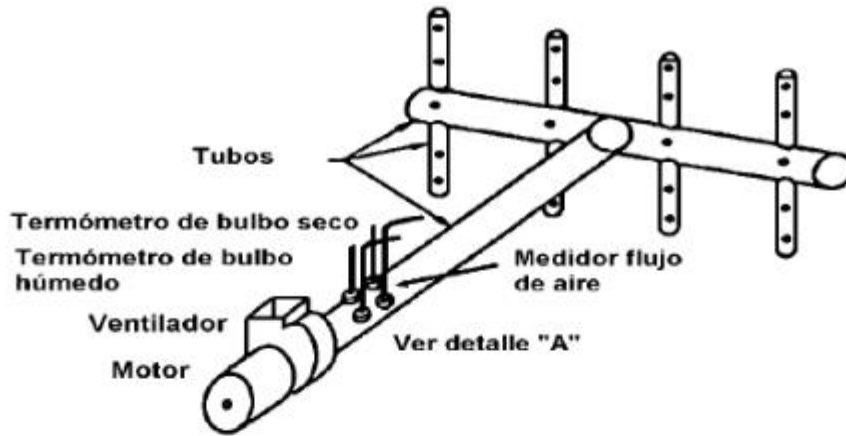


Figura C.1 Dispositivo de toma de muestra de aire para la unidad de prueba o el equipo de acondicionamiento.

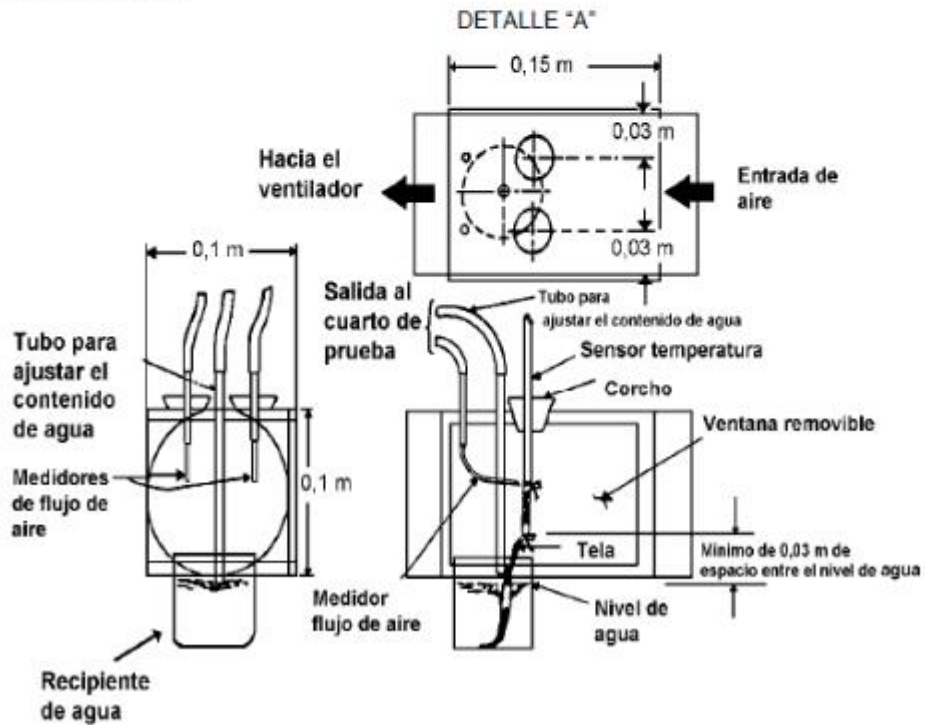


Figura C.2 Dispositivo para toma de temperatura de bulbo húmedo

Apéndice D
(Normativo)

Instrumentos de medición y variaciones permisibles

Tabla A.- Instrumentos de medición y grado de exactitud

INSTRUMENTOS, MAGNITUDES Y PUNTOS DE MEDICIÓN	EXACTITUD
---	-----------

TEMPERATURA	
<u>Instrumentos:</u> Termopares, termómetros de resistencia eléctrica. <u>Puntos de medición:</u> Temperaturas de bulbo húmedo y bulbo seco del aire reacondicionado en ambos lados del calorímetro y temperatura del agua de enfriamiento en el serpentín del equipo de reacondicionamiento. Temperaturas de bulbo húmedo y bulbo seco para el medio circundante. Todas las demás temperaturas(4), incluyendo las del agua en el humidificador del lado interno del calorímetro y condensado del lado externo del calorímetro, así como la temperatura de bulbo húmedo del aire que sale del acondicionador de aire en el lado interno del calorímetro.	$\pm 0,05^{\circ}\text{C}$ $\pm 0,5^{\circ}\text{C}$ $\pm 0,2^{\circ}\text{C}$
PRESIÓN	
<u>Instrumentos:</u> Manómetros de columna líquida, transductores de presión. <u>Puntos de medición:</u> Todos. <u>Igualador de presión</u>	$\pm 10 \text{ Pa}$ $\pm 1 \text{ Pa}$
PARAMÉTROS ELÉCTRICOS	
<u>Instrumentos:</u> Voltímetros, amperímetros, factorímetros, wáttmetros. <u>Puntos de medición:</u> Todos.	$\pm 0,5\%$
FLUJO	
<u>Instrumentos:</u> Placas de orificio calibrado, tubos venturi, toberas, rotámetros, medidores de flujo externos magnéticos. <u>Punto de medición:</u> Flujo de agua en el serpentín de enfriamiento del equipo de reacondicionamiento de aire. Cantidad (ya sea en masa o volumen) o flujo de agua en el humidificador y deshumidificador.	$\pm 2\%$ $\pm 5\%$

Tabla B.- Variaciones permisibles en las lecturas de las magnitudes de operación del calorímetro

	Magnitud de operación	Variación Tipo A	Variación Tipo B
AIRE	Temperaturas en ambos lados del cuarto		
	bulbo seco	$\pm 0,3^{\circ}\text{C}$	$\pm 0,6^{\circ}\text{C}$
	bulbo húmedo	$\pm 0,2^{\circ}\text{C}$	$\pm 0,4^{\circ}\text{C}$
	Temperaturas en el ambiente balanceado circundante	$\pm 0,6^{\circ}\text{C}$	$\pm 1^{\circ}\text{C}$
	bulbo seco	$\pm 0,3^{\circ}\text{C}$	$\pm 0,6^{\circ}\text{C}$
	bulbo húmedo	$\pm 5\%$	$\pm 10\%$
AGUA	Flujo de aire		
	Serpentín de enfriamiento		
	Temperatura	$\pm 0,1^{\circ}\text{C}$	$\pm 0,2^{\circ}\text{C}$
OTROS	Flujo de agua	$\pm 1\%$	$\pm 2\%$
	Tensión eléctrica	$\pm 1\%$	$\pm 2\%$
	Frecuencia	$\pm 0,8\%$	$\pm 0,8\%$
	Diferencia de presiones estáticas	$\pm 0,5 \text{ Pa}$	$\pm 1 \text{ Pa}$

Variación Tipo A:

Variación del promedio aritmético respecto a la condición especificada.

Variación Tipo B:

Variación máxima de valores individuales respecto a la condición especificada.

En ningún caso las divisiones mínimas de la escala de los instrumentos de medición de temperatura deben exceder al doble de la exactitud especificada.

Apéndice E

(Normativo)

Ejemplo de distribución de la información de la etiqueta

EFICIENCIA ENERGÉTICA

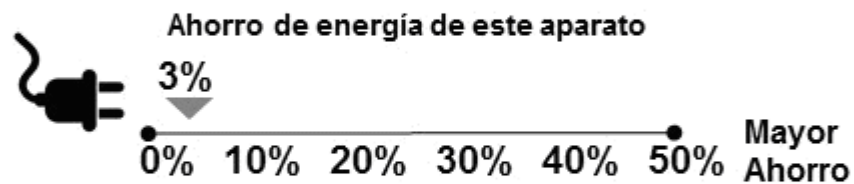
Determinado como se establece en la NOM-021-ENER/SCFI-2016

ACONDICIONADOR DE AIRE TIPO CUARTO

Marca: ABC Capacidad de enfriamiento: X XXX W

Modelo: XYZ Potencia Eléctrica: XXX W

Relación de Eficiencia Energética Combinada (REEC)



REEC establecida en Norma en (W/W)	2,55
(BTU/hW)	(9)

REEC de este aparato en (W/W)	2,64
(BTU/hW)	(9)

IMPORTANTE

- El consumo depende del uso y hábitos del usuario, así como de la ubicación del aparato.
- La etiqueta no debe retirarse del producto hasta que haya sido adquirido por el consumidor final.
- Antes de comprar, compare el ahorro de energía de este aparato con otros acondicionadores de aire tipo cuarto.

Apéndice F
(Informativo)

Tabla A.- Equivalencias de unidades para los intervalos de la capacidad de enfriamiento

1 758 W	equivale a	5 999 BTU/h
intervalo de 1 759 a 2 343 W	equivale a	6 000 a 7 999 BTU/h
intervalo de 2 344 a 3 223 W	equivale a	8 000 a 10 999 BTU/h
intervalo de 3 224 a 4 101 W	equivale a	11 000 a 13 999 BTU/h
intervalo de 4 102 a 5 859 W	equivale a	14 000 a 19 999 BTU/h
intervalo de 5 860 a 8 205 W	equivale a	20 000 a 27 999 BTU/h
intervalo de 8 206 a 10 550 W	equivale a	28 000 a 36 000 BTU/h

Tabla B.- Equivalencias de unidades para los valores de REEC

2,55 W/W = 8,7 [BTU/h]/W
2,64 W/W = 9,0 [BTU/h]/W
2,73 W/W = 9,3 [BTU/h]/W
2,75 W/W = 9,4 [BTU/h]/W
2,78 W/W = 9,5 [BTU/h]/W
2,81 W/W = 9,6 [BTU/h]/W
2,87 W/W = 9,8 [BTU/h]/W
2,93 W/W = 10,0 [BTU/h]/W
3,05 W/W = 10,4 [BTU/h]/W
3,14 W/W = 10,7 [BTU/h]/W
3,19 W/W = 10,9 [BTU/h]/W
3,22 W/W = 11,0 [BTU/h]/W

- **Equivalencias de unidades para los valores de temperatura para las condiciones de prueba en el calorímetro**

Parámetro	Valor
Temperatura del lado interno	
Bulbo seco	27°C (80,6°F)
Bulbo húmedo	19°C (66,2°F)
Temperatura del lado externo	
Bulbo seco	35°C (95°F)
Bulbo húmedo	24°C (75,2°F)

- 1 Los acondicionadores de aire tipo cuarto divididos se conocen como mini-split.
- 2 Los acondicionadores de aire tipo cuarto consola, se conocen como Packed Terminal Air Conditioners (PTAC).
- 3 Debido a que el punto de medición de la temperatura del condensado es inaccesible, se utiliza como referencia el valor de t_{bhs} .
- 4 Ver Apéndice C en donde se da información acerca de las magnitudes a medir y su ubicación dentro del calorímetro