

SEGUNDA SECCION
PODER EJECUTIVO
SECRETARIA DE ECONOMIA

PROYECTO de Norma Oficial Mexicana PROY-NOM-211-SCFI/ASEA-2017, Gas L.P.-Recipientes para contener Gas L.P. tipo no desmontable-Especificaciones y métodos de prueba (cancelará a la NOM-009-SESH-2011).

Al margen un sello con el Escudo Nacional, que dice: Estados Unidos Mexicanos.- Secretaría de Economía.- Dirección General de Normas.

PROYECTO DE NORMA OFICIAL MEXICANA PROY-NOM-211-SCFI/ASEA-2017, GAS L.P.-RECIPIENTES PARA CONTENER GAS L.P. TIPO NO DESMONTABLE-ESPECIFICACIONES Y METODOS DE PRUEBA (CANCELARA A LA NOM-009-SESH-2011).

ALBERTO ULISES ESTEBAN MARINA, Director General de Normas y Presidente del Comité Consultivo Nacional de Normalización de la Secretaría de Economía (CCONNSE), y CARLOS SALVADOR DE REGULES RUIZ-FUNES, Director Ejecutivo de la Agencia Nacional de Seguridad Industrial y de Protección al Medio Ambiente del Sector Hidrocarburos y Presidente del Comité Consultivo Nacional de Normalización de Seguridad Industrial y Operativa y Protección al Medio Ambiente del Sector Hidrocarburos (CONASEA) con fundamento en el artículo Décimo Noveno Transitorio, segundo párrafo, del Decreto por el que se reforman y adicionan diversas disposiciones de la Constitución Política de los Estados Unidos Mexicanos, en Materia de Energía, publicado en el Diario Oficial de la Federación el 20 de diciembre de 2013, y en los artículos 34, fracciones XIII y XXXIII de la Ley Orgánica de la Administración Pública Federal; 39, fracciones V y VII, 40, fracción I, 43, 44, párrafo cuarto, 47, fracción I y quinto párrafo de la Ley Federal sobre Metrología y Normalización; 1o., 2o., 3o., fracción XI, inciso e), 5o., fracciones III, IV, VI y XXX, 6o., fracciones I, inciso a) y II incisos g) y h), 27, 31, fracciones II, IV y VIII, de la Ley de la Agencia Nacional de Seguridad Industrial y de Protección al Medio Ambiente del Sector Hidrocarburos; 1o., 95 y 129 de la Ley de Hidrocarburos; 31, fracción III, y 33 de Reglamento de la Ley Federal sobre Metrología y Normalización; 22, fracciones I, IX y X del Reglamento Interior de la Secretaría de Economía; 1o., fracción II, 2o., fracción XXXI, inciso d), y segundo párrafo, 5o., fracción I, 8o., fracción III, 41, 42, 43, fracción VIII, y 45 Bis del Reglamento Interior de la Secretaría de Medio Ambiente y Recursos Naturales; y 1o., 3o., fracciones I, XX y XLVII del Reglamento Interior de la Agencia Nacional de Seguridad Industrial y de Protección al Medio Ambiente del Sector Hidrocarburos, expide para consulta pública el Proyecto de Norma Oficial Mexicana conjunta PROY-NOM-211-SCFI/ASEA-2017, Gas L.P.-Recipientes para contener Gas L.P., tipo no desmontable-Especificaciones y métodos de prueba (cancelará a la NOM-009-SESH-2011), a efecto de que dentro de los siguientes 60 días naturales los interesados presenten sus comentarios ante el CCONNSE, ubicado en Av. Puente de Tecamachalco Núm. 6, Col. Lomas de Tecamachalco, Sección Fuentes, Naucalpan de Juárez, C.P. 53950, Estado de México, teléfono 57 29 91 00, Ext. 43238 y 43259, Fax 55 20 97 15 o bien a los correos electrónicos: cielo.beltran@economia.gob.mx y maria.pena@economia.gob.mx, para que en los términos de la Ley Federal sobre Metrología y Normalización se consideren en el seno del Comité que lo propuso.

Ciudad de México, a 8 de noviembre de 2017.- El Director General de Normas y Presidente del Comité Consultivo Nacional de Normalización de la Secretaría de Economía, **Alberto Ulises Esteban Marina**.- Rúbrica.

PROYECTO DE NORMA OFICIAL MEXICANA PROY-NOM-211-SCFI/ASEA-2017, GAS L.P.-RECIPIENTES PARA CONTENER GAS L.P. TIPO NO DESMONTABLE-ESPECIFICACIONES Y METODOS DE PRUEBA (CANCELARA A LA NOM-009-SESH-2011)

Prefacio

La elaboración del presente Proyecto de Norma Oficial Mexicana es competencia del Comité Consultivo Nacional de Normalización de la Secretaría de Economía (CCONNSE) integrado por:

- Secretaría de Economía.
- Secretaría de Salud.
- Secretaría del Trabajo y Previsión Social.
- Secretaría de Medio Ambiente y Recursos Naturales.
- Secretaría de Agricultura, Ganadería, Desarrollo Rural, Pesca y Alimentación.
- Secretaría de Comunicaciones y Transportes.
- Secretaría de Turismo.
- Secretaría de Desarrollo Social.
- Secretaría de Gobernación.

- Secretaría de Energía.
- Centro Nacional de Metrología.
- Comisión Federal de Competencia Económica.
- Procuraduría Federal del Consumidor.
- Comisión Nacional del Agua.
- Instituto Mexicano del Transporte.
- Cámara Nacional de la Industria de Transformación.
- Confederación de Cámaras Nacionales de Comercio, Servicios y Turismo.
- Confederación de Cámaras Industriales de los Estados Unidos Mexicanos.
- Asociación Nacional de Tiendas de Autoservicio y Departamentales.
- Asociación Nacional de Importadores y Exportadores de la República Mexicana.
- Cámara Nacional de Comercio de la Ciudad de México.
- Consejo Nacional Agropecuario.
- Universidad Nacional Autónoma de México.
- Instituto Politécnico Nacional.

Con objeto de elaborar el presente Proyecto de Norma, se constituyó un Grupo de Trabajo con la participación voluntaria de los siguientes actores:

- Trinity Industries de México, S. de R.L. de C.V.
- Tanques Menher, S.A. de C.V.
- Armebe, S.A. de C.V.
- Industrias Gutiérrez, S.A. de C.V. (División Tanques)
- Cilindros Meba, S.A. de C.V.
- Asociación Mexicana de Fabricantes de Recipientes a Presión para Gas L.P., A.C.
- Asociación Mexicana de Distribuidores de Gas Licuado y Empresas Conexas, A.C.
- Asociación de Distribuidores de Gas L.P. del Nordeste, A.C.
- Cámara Regional del Gas, A.C.
- Asociación Mexicana de Profesionales en Gas, A.C.
- Cámara Nacional de la Industria de la Transformación

Índice del contenido

1. Objetivo y campo de aplicación
2. Referencias Normativas
3. Términos, definiciones y términos abreviados
4. Clasificación
5. Especificaciones para los recipientes Tipos A, B, C y D
6. Especificaciones para los recipientes Tipo E
7. Requisitos específicos
8. Métodos de prueba
9. Marcado
10. Procedimiento para la Evaluación de la Conformidad (PEC)
11. Vigilancia
12. Sanciones
13. Concordancia con normas internacionales
14. Bibliografía

TRANSITORIOS

APENDICE (A)

1. Objetivo y campo de aplicación

El presente Proyecto de Norma Oficial Mexicana establece las especificaciones mínimas de diseño y fabricación de los recipientes sujetos a presión para contener Gas L.P., tipo no desmontable, instalados a la intemperie, así como de los recipientes para contener Gas L.P. instalados en auto-tanques y semirremolques fabricados y comercializados en los Estados Unidos Mexicanos.

2. Referencias Normativas

Los siguientes documentos referidos o los que le sustituyan, son indispensables para la aplicación del presente Proyecto de Norma Oficial Mexicana.

2.1 Norma Oficial Mexicana NOM-008-SCFI-2002, Sistema General de Unidades de Medida, fecha de publicación en el Diario Oficial de la Federación 2002-11-27.

2.2 Norma Mexicana NMX-X-013-SCFI-2011, Gas L.P.-Válvulas de exceso de flujo y de no retroceso, que se utilizan en tuberías y recipientes.-Especificaciones y métodos de prueba (cancela a la NMX-X-013-2005), fecha de publicación en el Diario Oficial de la Federación 2011-08-16.

2.3 Norma Mexicana NMX-Z-013-SCFI-2015, Guía para la estructuración y redacción de Normas, fecha de publicación en el Diario Oficial de la Federación 2015-11-18.

Nota explicativa nacional

La equivalencia de las normas internacionales señaladas anteriormente con la Norma y su grado de concordancia es la siguiente:

Norma Internacional	Norma	Grado de Concordancia
Información no disponible	NMX-Z-013-SCFI-2011	No equivalente (NEQ)

3. Términos, definiciones y términos abreviados

Para los propósitos de este Proyecto de Norma Oficial Mexicana, se aplican los términos, definiciones y términos abreviados siguientes:

3.1 accionador de válvula interna

Dispositivo cuya función es accionar a control remoto el mecanismo de apertura y cierre de una válvula interna.

3.2 alivio de esfuerzos

Tratamiento térmico que se da al recipiente con el fin de eliminar los esfuerzos residuales generados durante el proceso de formado y soldadura.

3.3 auto-tanque

Vehículo automotor que en su chasis tiene instalado en forma permanente uno o más Recipientes No Desmontables para el Transporte o la Distribución de Gas L.P., en función del tipo de permiso otorgado.

3.4 capacidad nominal

Volumen interior de un recipiente.

3.5 certificado de la conformidad.

Documento mediante el cual la DGN o el organismo de certificación correspondiente hacen constar que los recipientes nuevos cumplen con la totalidad de las especificaciones establecidas en este Proyecto de Norma Oficial Mexicana.

3.6 certificado del sistema de control de la calidad.

Documento que otorga un organismo de certificación de sistemas de control de la calidad establecido en términos de la Ley Federal sobre Metrología y Normalización, a efecto de hacer constar ante la Dirección General de Normas de la Secretaría de Economía o el organismo de certificación para producto que el sistema de control de la calidad del proceso de fabricación del producto objeto de este Proyecto de Norma Oficial Mexicana contempla procedimientos de verificación.

3.7 DGN

Dirección General de Normas de la Secretaría de Economía.

3.8 eficiencia de junta soldada

Factor por el que hay que multiplicar el valor del esfuerzo máximo permisible del material utilizado para obtener el esfuerzo permisible de trabajo. Depende del tipo de junta soldada y del nivel del radiografiado.

3.9 entrada (registro) pasa-hombre

Acceso al interior de un recipiente no desmontable que permite inspeccionar la parte interna del mismo.

3.10 esfuerzo de ruptura a la tensión

Valor de la resistencia a la tensión a la cual el material falla por ruptura.

3.11 esfuerzo máximo permisible del material

Es la resistencia mínima a la tensión del material del recipiente dividida entre el factor de seguridad:

- a) Para recipientes Tipos A, B, C y D, el esfuerzo máximo permisible del material es la resistencia mínima a la tensión del material del recipiente dividida entre el factor de seguridad.
- b) Para recipientes Tipo E.
 - El esfuerzo máximo permisible del material es el esfuerzo de cedencia del material del recipiente dividido entre el factor de seguridad; o
 - El esfuerzo máximo permisible del material es el esfuerzo de resistencia mínima a la tensión del material del recipiente dividido entre el factor de seguridad.

Se utiliza el valor que sea menor, de acuerdo a lo establecido en el inciso b) del numeral 6.1.2 de este Proyecto de Norma Oficial Mexicana.

3.12 espárrago

Sujetador roscado por la parte exterior la rosca puede ser de rosca continua o con rosca en ambos extremos, metálico, sin cabeza, que se emplea para unir y asegurar dos bridas entre sí.

3.13 espesor de pared nominal

Espesor indicado en el certificado de calidad del material.

3.14 espesor mínimo de pared

Es el espesor calculado con las fórmulas de esta Norma Oficial Mexicana, considerando únicamente la presión interna del recipiente sin contemplar el efecto de cargas externas ni la compensación por corrosión.

3.15 estación de servicio con fin específico de Gas licuado de petróleo en recipientes portátiles sujetos a presión

Instalación que cuenta con la infraestructura y equipos necesarios para llevar a cabo el Expendio al Público de Gas Licuado de Petróleo, para vehículos automotores, o bien la instalación diseñada para el Expendio al Público por medio del llenado parcial o total de Gas Licuado de Petróleo en Recipientes Portátiles a presión.

3.16 evaluación de la conformidad

Determinación del grado de cumplimiento con este Proyecto de Norma Oficial Mexicana, por agentes, que conforme a sus actividades y funciones, se conocen como organismos de certificación, laboratorios de prueba, laboratorios de calibración o unidades de verificación.

3.17 factor de seguridad

Factor determinado para garantizar la seguridad en la operación del recipiente.

3.18 familia

Grupo de recipientes nuevos del mismo tipo, en los que las variantes entre sí son de carácter estético o de apariencia, pero conservan las características de diseño y desempeño que aseguran el cumplimiento con este Proyecto de Norma Oficial Mexicana.

3.19 Gas Licuado de Petróleo (Gas L.P.)

Aquel que es obtenido de los procesos de refinación del Petróleo y de las plantas procesadoras de Gas Natural, y está compuesto principalmente de gas butano y propano.

3.20 imperfecciones de las soldaduras

Deficiencias en los cordones de soldadura que consisten en grietas, porosidad, fusión incompleta, falta de penetración e inclusión de escoria, las cuales se pueden detectar por inspección visual, radiografías, líquidos penetrantes, ultrasonido y partículas magnéticas.

3.21 indicaciones lineales

Imperfecciones de los cordones de soldadura que consisten en grietas, fusión incompleta, falta de penetración y escorias, las cuales se aprecian en las radiografías como indicaciones con una longitud mayor a tres veces su espesor.

3.22 indicaciones redondas

Imperfecciones de los cordones de soldadura que consisten en porosidades e inclusiones, como la escoria de tungsteno, las cuales se aprecian en las radiografías como indicaciones con una longitud menor o igual a 3 veces su espesor. Estas indicaciones pueden ser circulares, elípticas o de forma irregular, pudiendo tener colas y variar en densidad.

3.23 indicador de nivel

Dispositivo mecánico o electrónico de acción manual o automática, el cual indica la relación porcentual entre volumen de llenado total de un recipiente y el nivel en que se encuentra la fase líquida del gas almacenado.

3.24 informe de pruebas

Documento que emite un laboratorio de pruebas, mediante el cual se presentan ante la DGN o los organismos de certificación para producto, los resultados obtenidos en las pruebas realizadas a las muestras recibidas de los recipientes nuevos.

3.25 instalación de aprovechamiento

Sistema formado por dispositivos para la recepción, amortiguamiento, guarda y manejo de Gas L.P.; regular su presión, conducirlo hasta los aparatos de consumo, dirigir y controlar su flujo y, en su caso, efectuar su vaporización artificial y medición, con objeto de aprovecharlo, consumiéndolo en condiciones controladas. El sistema inicia en el punto de suministro y termina en los aparatos de consumo. Por punto de suministro se entiende el lugar donde se recibe el Gas L.P., o la salida del medidor que registra el consumo en las instalaciones abastecidas por Ducto.

3.26 interruptor de nivel mínimo

Dispositivo electromecánico de operación automática que interrumpe la salida de gas líquido del recipiente, cuando tiene el nivel de mínimo de operación.

3.27 interruptor de máximo llenado

Dispositivo electromecánico de operación automática que interrumpe la entrada de gas líquido al recipiente, cuando alcanza el nivel de máximo llenado.

3.28 junta a tope con soldadura doble

Unión a tope de dos o más piezas soldadas por ambos lados.

3.29 junta a tope con soldadura sencilla

Unión a tope de dos o más piezas soldadas por un solo lado.

3.30 junta soldada

Es la unión de dos o más piezas producida por la aplicación de un proceso de soldadura.

3.31 laboratorio de pruebas

Al laboratorio de pruebas acreditado y aprobado conforme lo establece la Ley Federal sobre Metrología y Normalización.

3.32 laboratorio de pruebas extranjero

Al laboratorio de pruebas que se encuentra fuera del territorio nacional y que cuenta con equipo suficiente y personal técnico calificado para realizar las pruebas descritas en el presente Proyecto de Norma Oficial Mexicana, que cumplan con la Ley Federal sobre Metrología y Normalización.

3.33 Ley

Ley Federal sobre Metrología y Normalización y su Reglamento.

3.34 muestreo de producto

Procedimiento mediante el cual se seleccionan los recipientes nuevos, con el fin de someterlos a las pruebas establecidas en este Proyecto de Norma Oficial Mexicana.

3.35 organismo de certificación

Las personas morales que tengan por objeto realizar funciones de certificación.

3.36 organismo de certificación de sistemas de control de la calidad

A la persona moral acreditada y aprobada conforme a la Ley, que tenga por objeto realizar funciones de certificación, mediante un informe que contemple el sistema de control de calidad de la línea de producción de los recipientes nuevos tipo no transportable y tenga los procedimientos de seguimiento de conformidad con lo dispuesto en la Ley.

3.37 presión de diseño

Presión que soportaría el recipiente en las condiciones extremas de operación previstas durante su vida útil, tomando como base el propano puro. Para los recipientes clasificados como Tipos A, B, C y D de este Proyecto de Norma Oficial Mexicana, la presión de diseño debe ser 1.72 MPa (17.58 kgf/cm²). Para los recipientes clasificados como Tipo E, la presión de diseño debe estar en función de la temperatura máxima de almacenamiento del producto.

3.38 presión externa de diseño

En el caso de los recipientes Tipo E, es la presión ejercida en el exterior del recipiente por la presión atmosférica a nivel del mar e igual a una atmósfera.

3.39 presión interna de diseño

presión ejercida en el interior del recipiente debida a la suma de la presión de vapor del Gas L.P. y su carga estática.

3.40 NOM

Norma Oficial Mexicana.

3.41 prueba hidrostática

Prueba de presión para verificar la integridad del recipiente.

3.42 pruebas no destructivas

Métodos para detectar imperfecciones en juntas soldadas y placas mediante la aplicación de radiación nuclear, rayos gama o rayos X, líquidos penetrantes, ultrasonido o partículas magnéticas.

3.43 radiografiado

Método para detectar imperfecciones en juntas soldadas mediante la aplicación de radiación por rayos gama o rayos X; mediante la aplicación de la técnica de película radiográfica, radiografía digital o fluoroscopia.

3.44 recipiente esférico

Envase metálico de conformación esférica, utilizado para contener Gas L.P. a presión, y que por su peso, capacidad, forma o dimensiones, debe ser armado en su sitio de ubicación.

3.45 recipientes esféricos para temperatura ambiente

Recipientes esféricos que por sus necesidades de almacenamiento no requieren ningún sistema de aislamiento térmico y refrigeración por lo que sólo se toma en cuenta la temperatura de diseño; la cual nunca debe ser inferior a la temperatura máxima histórica del lugar.

3.46 recipientes esféricos auto-refrigerados

Recipientes esféricos que por sus necesidades de almacenamiento cuentan con un sistema de aislamiento térmico y refrigeración de acuerdo a la temperatura del lugar, de manera que mantenga estable la temperatura de diseño.

3.47 recipiente no desmontable

Envase utilizado para contener Gas L.P. que por sus accesorios, peso, dimensiones, o tipo de instalación fija, no puede manejarse o transportarse por los Usuarios Finales, por lo cual debe ser abastecido en su sitio de instalación.

3.48 recipiente nuevo

Recipiente no desmontable cuyos materiales utilizados en su fabricación no han sido usados en la construcción de otro recipiente.

3.49 recipiente para carburación

Recipiente no desmontable que se utiliza como depósito de combustible para motores de combustión interna que carburan a Gas L.P.

3.50 resistencia mínima a la cedencia (RMC)

Es el valor del esfuerzo aplicado a un material, después del cual éste sufre una deformación sin incremento sensible del esfuerzo, por lo tanto, es el límite que divide el comportamiento elástico y plástico de un material.

3.51 respaldo

Material (metal, fundente, carbón, etc.) utilizado de soporte para depositar metal de aporte y facilitar tanto la operación de soldado como la obtención de una soldadura sana en la raíz.

3.52 seguimiento

Etapas de la verificación que permite comprobar el cumplimiento con el Proyecto de Norma Oficial Mexicana.

3.53 semirremolque

Estructura móvil no autopropulsada que mantiene en forma fija y permanente un recipiente no desmontable para contener Gas L.P., que permite el Transporte y la realización de maniobras de carga y descarga del mismo.

3.54 sistema de protección anticorrosiva

Método de preparación, limpieza y recubrimiento de la superficie del recipiente, mediante capas sucesivas de pinturas o cualquier otro medio para evitar la corrosión del metal base.

3.55 temperatura de diseño

Aquella a la cual la presión de saturación del propano corresponde con la presión de diseño del recipiente.

3.56 termopar

Elemento bimetálico de diferentes características físicas cuya propiedad es registrar diferencias de temperaturas.

3.57 vacío total

Condición teórica en la que un recipiente esférico resiste una presión externa igual a una atmósfera a nivel del mar y la presión en el interior es cero.

3.58 válvula de alivio de presión

Dispositivo mecánico de acción automática utilizado para aliviar la presión dentro del recipiente, que abre cuando la presión sobrepasa un valor predeterminado y cierra al disminuir ésta por debajo de dicho valor.

3.59 válvula de drenado

Dispositivo mecánico con sello de no retroceso y con una válvula de exceso de flujo integrada para la extracción de Gas L.P. líquido.

3.60 válvula de exceso de flujo

Dispositivo mecánico de acción automática que cierra cuando el flujo de Gas L.P. en estado líquido o vapor excede el valor del gasto preestablecido.

3.61 válvula de llenado

Dispositivo mecánico de operación automática formado por dos válvulas de no retroceso, instalada en un recipiente para el llenado con Gas L.P. Este dispositivo sólo permite el flujo de Gas L.P. hacia el interior del recipiente.

3.62 válvula de máximo llenado

Dispositivo mecánico de operación manual que indica el nivel preestablecido de máximo llenado de Gas L.P. en estado líquido en el recipiente.

3.63 válvula de no retroceso

Dispositivo mecánico de acción automática que permite el paso del Gas L.P. en un solo sentido y que cierra cuando el flujo es detenido o invertido.

3.64 válvula de retorno de vapores

Dispositivo mecánico de acción automática destinado al trasiego de Gas L.P. en estado de vapor, que integra en un solo cuerpo un obturador de no retroceso y otro por exceso de flujo.

3.65 válvula de servicio

Dispositivo mecánico de operación manual que integra en su cuerpo una válvula de descarga y un indicador con vena de máximo llenado de líquido al 85%. Esta válvula es utilizada para suministrar Gas L.P. en estado vapor. El indicador de máximo llenado puede ser integrado al recipiente en forma independiente. Para los recipientes clasificados como Tipo C de este Proyecto de Norma Oficial Mexicana, la válvula de servicio es el dispositivo mecánico de operación manual utilizado para suministrar Gas L.P. en estado líquido, que integra en su cuerpo una válvula de descarga y una de exceso de flujo.

3.66 válvula interna

Dispositivo instalado directamente en un cople del recipiente no desmontable, que está constituido por una válvula de exceso de flujo integrada a una válvula de cierre rápido con operación remota por medio de un accionador.

3.67 verificación

Constatación ocular y comprobación mediante muestreo, medición, pruebas o revisión de documentos que se realiza para evaluar la conformidad con este Proyecto de Norma Oficial Mexicana, en un momento determinado.

3.68 ACME

Abreviatura de la denominación que se les da a cierto tipo de roscas rectas cuyo corte transversal es trapecoidal.

3.69 NPT

Abreviatura utilizada para indicar rosca cónica americana para tuberías por sus siglas en inglés "National Pipe Thread".

4. Clasificación

Los recipientes para contener Gas L.P. a que se refiere este Proyecto de Norma Oficial Mexicana, de acuerdo a su uso y capacidad, se clasifican en los tipos siguientes:

Tipo A Recipientes con capacidad nominal mayor a 5 000 y hasta 567 750 litros de agua, destinados a colocarse a la intemperie en plantas de almacenamiento, suministro, distribución, estaciones de fin específico, estaciones de autoconsumo e instalaciones de aprovechamiento. En el caso de los recipientes de forma esférica, la capacidad máxima será de 378 000 litros de agua.

Tipo B Recipientes destinados a colocarse a la intemperie en instalaciones de aprovechamiento, estaciones de autoconsumo y estaciones de fin específico, mismos que se dividen en,

Tipo B1 Con capacidad nominal de 100 a 1 000 litros de agua,

Tipo B2 Con capacidad nominal mayor a 1 000 y hasta 5 000 litros de agua.

Tipo C Recipientes con capacidad máxima de 300 litros, para utilizarse como depósitos de combustible para motores de combustión interna que carburan a Gas L.P. mismos que se dividen en:

Tipo C1 Cuando los accesorios de control y seguridad se encuentran colocados en el cuerpo del recipiente;

Tipo C2 Cuando los accesorios de control y seguridad se encuentran colocados en cualquiera de las cabezas del recipiente, y

Tipo C3 Cuando los accesorios de control y seguridad se encuentren colocados tanto en el cuerpo como en cualquiera de las cabezas del recipiente.

Tipo D Recipientes con capacidad máxima de 55 000 litros de agua, para el transporte o distribución de Gas L.P. en auto-tanques y semirremolques.

Tipo E Recipientes esféricos con capacidad mayor a 378 000 litros de agua para temperatura ambiente.

5. Especificaciones para los recipientes Tipos A, B, C y D

5.1 Especificaciones de diseño

5.1.1 Forma

Los recipientes deben tener cualquiera de las formas siguientes (ver Figura A.1):

- Cuerpo cilíndrico con cabezas semielipsoidales.
- Cuerpo cilíndrico con cabezas toriesféricas (capsulados).
- Cuerpo cilíndrico con cabezas semiesféricas.
- Forma esférica.

5.1.2 Cálculo del espesor mínimo de pared

a) Características y espesores

El material utilizado para su fabricación debe cumplir con las especificaciones establecidas en el numeral 5.2

b) Espesor mínimo para los recipientes Tipos A y D.

El espesor mínimo de la placa ya procesada y conformada del cuerpo y cabezas del recipiente debe ser el resultado obtenido de las fórmulas para el cálculo del espesor de pared indicadas en los numerales 5.3.1 y 5.3.2, pero en ningún caso puede ser menor a 6 mm.

c) Espesor mínimo para los recipientes Tipo B

El espesor mínimo de la placa ya procesada y conformada del cuerpo y cabezas del recipiente debe ser el resultado obtenido de las fórmulas para el cálculo de espesor de pared indicadas en los numerales 5.3.1 y 5.3.2, pero en ningún caso puede ser menor a 4.18 mm para el cuerpo y 3.72 mm para las cabezas del recipiente.

d) Espesor mínimo para los recipientes Tipo C

El espesor mínimo de la placa ya procesada y conformada del cuerpo y cabezas del recipiente, debe ser el resultado obtenido de las fórmulas para el cálculo del espesor de pared indicadas en los numerales 5.3.1 y 5.3.2, pero en ningún caso puede ser menor a 3.72 mm.

5.2 Aspectos Generales

El material utilizado para la fabricación de las partes sujetas a presión del recipiente debe cumplir con las especificaciones establecidas en la Tabla A.1 y ser material nuevo que no haya sido utilizado previamente en otro recipiente.

El material utilizado en las partes del recipiente no sujetas a presión, que sean soldadas a la pared sujeta a presión, debe ser de acero compatible para su unión soldable.

Los espesores mínimos de pared del cuerpo y cabezas del recipiente deben calcularse considerando únicamente la presión interna a la que estará sujeto, es decir, sin considerar cargas externas o compensación por corrosión, utilizando las fórmulas descritas en los numerales 5.3.1 y 5.3.2.

La tolerancia aceptada en la capacidad nominal de estos recipientes es de $\pm 2\%$.

5.3 Presión de diseño

La presión de diseño en este tipo de recipientes deber ser como mínimo de 1.72 MPa (17.58 kgf/cm²)

5.3.1 Espesor mínimo de pared del cuerpo de recipientes cilíndricos

a) En función del radio interior

a.1) Juntas longitudinales (esfuerzo circunferencial)

$$t = \frac{PRi}{SE-0.6P}; \quad P = \frac{SEt}{Ri+0.6t}$$

a.2) Juntas circunferenciales (esfuerzo longitudinal)

$$t = \frac{PRi}{2SE-0.4P}; \quad P = \frac{2SEt}{Ri+0.4t}$$

En donde:

t es el espesor mínimo de pared

P es la presión del diseño del recipiente

Ri es el radio interior del cuerpo del recipiente

S es el esfuerzo máximo permisible del material (factor de seguridad de 3.5)

E es la eficiencia de junta soldada (ver Tabla A.2)

b) En función del radio exterior

Juntas longitudinales (esfuerzo circunferencial)

$$t = \frac{Pre}{2SE+0.4P}; \quad P = \frac{SEt}{Re-0.4t}$$

En donde:

Re es el radio exterior del cuerpo del recipiente

5.3.2 Espesor mínimo de pared de las cabezas del recipiente**a) Cabezas semielipsoidales (ver Figura A.1)****a.1) En función del diámetro interior**

Estas fórmulas son aplicables cuando la relación entre el eje mayor y el eje menor ($Di/2h$) es 2:1

$$t = \frac{PDi}{2SE - 0.2P}; \quad P = \frac{2SEt}{Di + 0.2t}$$

a.2) Cuando esta relación es diferente, estas fórmulas se afectan por un factor K que depende de la relación entre el eje mayor y el eje menor de la cabeza.

$$t = \frac{PDi}{2SE - 0.2P}; \quad P = \frac{2SEt}{Di + 0.2t}$$

$$K = \frac{1}{6} \left[2 + \left(\frac{Di}{2h} \right)^2 \right] \quad (\text{ver Tabla A.3})$$

En donde:

Di es la longitud interior del eje mayor de la elipse o diámetro interior del faldón

h es la mitad de la longitud del eje menor de la elipse o diámetro interior del faldón

a.3) En función del diámetro exterior

$$t = \frac{PDeK}{2SE + 2P(K-0.1)}; \quad P = \frac{2SEt}{KDe - 2t(K-0.1)}$$

$$K = \frac{1}{6} \left[2 + \left(\frac{Di}{2h} \right)^2 \right] \quad (\text{ver Tabla A.3})$$

En donde:

De es la longitud exterior del eje mayor de la elipse o diámetro exterior del faldón

b) Cabezas toriesféricas (ver Figura A.1)**b.1) En función del radio central interior**

Estas fórmulas son aplicables cuando el radio interior de nudillos (r) es 6% del radio central interior de la cabeza y éste es igual al diámetro exterior del faldón.

$$t = \frac{0.885PLi}{SE - 0.1P}; \quad P = \frac{SEt}{0.885Li + 0.1t}$$

En donde:

Li es el radio central interior de la cabeza

b.2) Cuando no se cumplen estas condiciones, se deben aplicar las fórmulas siguientes:

$$t = \frac{PLiM}{2SE - 0.2P}; \quad P = \frac{2SEt}{LiM + 0.2t}$$

$$M = \frac{1}{4} \left[3 + \sqrt{\frac{Li}{r}} \right] \quad (\text{ver Tabla A.4})$$

En donde:

M es el factor que depende de la relación entre el radio central interior y el radio interior de nudillos (Li/r)

b.3) En función del radio central exterior

$$t = \frac{PLeM}{2SE + P(M - 0.2)}; \quad P = \frac{2SEt}{MLe - t(M - 0.2)}$$

$$M = \frac{1}{4} \left[3 + \sqrt{\frac{Li}{r}} \right] \quad (\text{ver Tabla A.4})$$

En donde:

Le es el radio central exterior de la cabeza

c) Cabezas semiesféricas (ver Figura A.1)

$$t = \frac{PLi}{2SE - 0.2P}; \quad P = \frac{2SEt}{Li + 0.2t}$$

En donde:

Li es el radio central interior de la cabeza

Estas fórmulas son aplicables cuando el espesor de pared (t) no es mayor de $0.35 Li$ o P no es mayor de $0.665 SE$.

5.3.3 Espesor mínimo de pared del cuerpo de los recipientes de forma esférica. No es aplicable a los recipientes Tipo E.

a) En función del radio interior

$$t = \frac{PRi}{2SE - 0.2P}; \quad P = \frac{2SEt}{Ri + 0.2t}$$

En donde:

Ri es el radio interior de la esfera

Estas fórmulas son aplicables cuando el espesor de pared (t) no es mayor de $0.35 Ri$ o P no es mayor de $0.665 SE$.

b) En función del radio exterior

$$t = \frac{PRe}{2SE + 0.8P}; \quad P = \frac{2SEt}{Ri - 0.8t}$$

En donde:

Re es el radio exterior del recipiente

5.3.4 Factor de seguridad

Para los recipientes tipos A, B, C y D, materia de este Proyecto de Norma Oficial Mexicana, el factor de seguridad es 3.5.

5.4 Aberturas

5.4.1 Forma

Las aberturas en el cuerpo o cabezas de los recipientes deben ser de forma circular o elipsoidal.

5.4.2 Tamaño

El tamaño de las aberturas no debe ser mayor a la mitad del diámetro del recipiente, pero sin exceder en ningún caso de 610 mm.

5.4.3 Boquillas

El material utilizado debe cumplir con lo especificado en la Tabla A.5 y puede ser fabricado por maquinado en barras sólidas o bien por el proceso de forja. La forma de conexión de los accesorios a las boquillas puede ser a través de un roscado del tipo cónico o bien de una conexión tipo brida, no permitiéndose el uso de tubo adaptado para estos fines.

Además, el espesor de pared de una boquilla soldada a una abertura del recipiente debe ser igual o mayor, al mayor valor obtenido entre los incisos a) y b) de este numeral.

a) El espesor determinado por cálculos, considerando a la boquilla como un cuerpo cilíndrico, y conforme a las fórmulas del inciso 5.3.1.

b) El espesor no debe ser menor que el mínimo indicado en los subincisos i. y ii. de este inciso.

i. El espesor mínimo obtenido de acuerdo con el cálculo de espesor de pared del recipiente para el cuerpo o cabeza, donde se encuentre localizada la boquilla.

ii. El espesor mínimo de tubo de pared normal (cédula estándar), de la medida de la conexión.

5.4.4 Refuerzo

Una abertura en la pared de un recipiente no requiere refuerzo si su diámetro máximo es:

a) 89 mm en recipientes con espesor de pared hasta de 9.5 mm.

b) 61 mm en recipientes con espesor de pared mayor de 9.5 mm.

c) Toda abertura que exceda estos valores de diámetro final de abertura circular o dimensión final de abertura elíptica, se debe reforzar de manera tal que el área transversal del refuerzo no sea menor al producto del diámetro de la abertura por el espesor de pared del cuerpo o cabeza del recipiente. Cuando se utilice material de menor resistencia al utilizado en la sección a reforzar, éste debe compensarse con espesor, no debiendo ser éste menor a 1.5 veces el espesor mínimo requerido para esta sección del recipiente.

En caso de no requerirse refuerzo en las boquillas conforme a lo señalado en el presente numeral y el 5.4.3, la Figura A.2 muestra algunos tipos permitidos de boquillas sin refuerzo.

5.4.5 Entrada pasa-hombre

Los recipientes Tipo A de diámetro interior de 180 cm o mayor deben contar al menos con una entrada pasa-hombre de diámetro mínimo de 0.38 m y máximo de 0.61 m.

Todos los recipientes Tipo D (para auto-tanques, remolques y semirremolques), indistintamente de su diámetro, deben contar con entrada pasa-hombre de diámetro mínimo de 0.38 m.

Las Bridas Tapa Entrada pasa-hombre se deben instalar por medio de espárragos y tuercas.

5.5 Especificaciones de fabricación

5.5.1 Conformación

Las placas para la fabricación del cuerpo y cabezas del recipiente deben ser conformadas empleando cualquier proceso que no afecte las propiedades físicas del material.

5.5.2 Tolerancias por conformado

a) Tolerancia por falta de redondez

En recipientes cilíndricos y esféricos terminados, la diferencia entre el diámetro máximo y el diámetro mínimo de cualquier sección transversal no debe exceder de 1% del diámetro nominal del recipiente, excepto cuando la sección transversal considerada pase a través de un orificio, en cuyo caso, la tolerancia por falta de redondez puede ser hasta de 2%.

b) Tolerancia en cabezas

Las desviaciones máximas permitidas en la forma de las cabezas semielipsoidales, semiesféricas y toriesféricas terminadas, respecto a la forma de diseño son: hacia el exterior 1.25% de su diámetro interior, medido en la unión con la parte cilíndrica, y hacia el interior 0.625% del mismo diámetro.

5.5.3 Tolerancia en la alineación de juntas soldadas a tope

El desnivel permitido entre los bordes de las placas soldadas a tope no debe exceder al indicado en la Tabla A.6.

5.5.4 Juntas soldadas

a) Proceso

Los procesos de soldadura utilizados en la fabricación de recipientes deben ser de fusión por arco eléctrico con o sin protección de gas.

b) Tipos de juntas y eficiencia

La eficiencia de juntas soldadas permitidas para el cuerpo y cabezas del recipiente son las que se indican en la Tabla A.2 de este Proyecto de Norma Oficial Mexicana.

c) Preparación

Las superficies que van a ser soldadas deben estar limpias de óxidos y materias extrañas, tales como escamas, polvo, escoria, grasas y pinturas. Cuando el metal de aporte se va a depositar sobre una superficie que haya sido previamente soldada, se debe remover la escoria para evitar la inclusión de impurezas en la soldadura.

La forma y dimensiones de los extremos de las placas que se van a soldar deben permitir una fusión y penetración completas. Las placas con espesor mayor de 13 mm deben tener bisel a un ángulo que garantice la penetración total del material de aporte.

d) Acabado de juntas

Las juntas soldadas deben tener una fusión y penetración de acuerdo al tipo de junta indicado en la Tabla A.2. El acabado de los cordones de soldadura debe ser uniforme, de tal manera que permita la interpretación correcta del examen radiográfico.

En las juntas a tope, el material de aporte debe llenar completamente la acanaladura y sobresalir del nivel de las placas que se unen, como refuerzo de la soldadura. El espesor de este refuerzo no debe exceder los valores indicados en la Tabla A.7.

5.6 Calificación de procedimientos de soldadura

Los procedimientos de soldadura empleados en la fabricación de recipientes deben ser previamente calificados por medio de pruebas mecánicas. Asimismo, los soldadores y operadores de máquinas de soldar deben ser calificados conforme a estos procedimientos de soldadura.

Dichas calificaciones deben realizarse de acuerdo con lo especificado en la Sección IX del Código ASME.

5.7 Examen radiográfico de juntas soldadas

La cobertura del examen radiográfico de las soldaduras depende del valor considerado para el factor de eficiencia de junta soldada al determinar el espesor de pared del recipiente (ver Tabla A.2). La técnica de radiografiado debe seguir todos los lineamientos establecidos en el Código ASME, Sección V, Artículo 2 y partes complementarias.

5.7.1 Radiografiado por muestreo

Las juntas soldadas a tope que se van a radiografiar en puntos se deben probar por muestreo como está previsto en este apartado.

a) Extensión mínima de prueba radiográfica por muestreo

a.1) Se debe inspeccionar un punto en cada recipiente por cada tramo de 15 cm de soldadura o fracción de la misma. Sin embargo, para recipientes idénticos, cada uno con menos de 15 cm de soldadura, los tramos de 15 cm de soldadura pueden estar representados por una radiografía por muestreo. La longitud mínima del área de interés debe ser de 15 cm.

a.2) Por cada tramo de soldadura que se vaya a probar, se tomará un número suficiente de radiografías por muestreo para inspeccionar la soldadura de cada soldador u operario de soldadura de acuerdo al punto anterior. En caso de que dos o más soldadores u operarios de soldadura hacen capas de soldaduras en una junta o en los dos lados de una junta a tope de soldadura doble, un punto puede representar el trabajo de todos los soldadores u operarios de soldadura.

a.3) Cada inspección radiográfica por muestreo se debe efectuar tan pronto como sea practicable, después de la terminación del tramo de soldadura que se va a probar. La ubicación del lugar debe ser seleccionada por el inspector de Control de Calidad, después de la terminación del tramo de soldadura que se va a probar, excepto cuando el inspector no puede ser notificado o estar presente, en cuyo caso, el fabricante puede ejercer su propio juicio en la selección de los lugares.

b) Evaluación y nuevas pruebas

b.1) Cuando un lugar radiografiado como se requiere en el inciso a) subincisos a.1) y a.2) de este numeral es aceptable de acuerdo con el apartado 5.7.3 de este Proyecto de Norma Oficial Mexicana, el tramo entero de soldadura representado por esta radiografía es aceptable.

b.2) Cuando un lugar radiografiado como se requiere en el inciso a) subincisos a.1) y a.2) de este numeral ha sido probado y la radiografía revela que la soldadura no cumple con los requerimientos mínimos de calidad del numeral 5.7.3 de este Proyecto de Norma Oficial Mexicana, dicho lugar se debe reparar por soldadura conforme a un procedimiento de reparaciones e inspeccionar por radiografía nuevamente; además, se deben inspeccionar radiográficamente dos lugares adicionales en el mismo tramo de soldadura en ubicaciones distanciadas del lugar original. Las ubicaciones de estos lugares adicionales serán determinadas por el inspector de Calidad, como se estipula en el subinciso a.3) del presente numeral.

Si los dos lugares adicionales probados muestran soldadura que reúne los requerimientos mínimos de calidad del apartado 5.7.3 de este Proyecto de Norma Oficial Mexicana, el tramo entero de soldadura representado por las tres radiografías es aceptable.

Si cualquiera de los dos lugares adicionales probados muestran soldadura que no cumple con los requerimientos mínimos de calidad del apartado 5.7.3 de este Proyecto de Norma Oficial Mexicana, el tramo entero de soldadura representado se debe rechazar. La soldadura entera rechazada se debe remover y soldar la junta nuevamente o, a opción del fabricante, el tramo entero de soldadura representado se debe radiografiar completamente y reparar los defectos. El área reparada de soldadura se debe inspeccionar por radiografía nuevamente.

5.7.2 Criterios de evaluación propuestos para inspección de Soldaduras al 100 % con radiografía

Las uniones soldadas serán inaceptables cuando sus radiografías revelen imperfecciones en los cordones de soldadura que excedan de los siguientes límites especificados.

Indicaciones lineales:

- a)** Cualquier clase de grieta o zona incompleta por falta de fusión o penetración.
- b)** Cualquier inclusión de escoria que tenga una longitud mayor que:
 - b.1)** 3.18 mm, para espesores de material de hasta 9.52 mm.
 - b.2)** 1/3 del espesor, para espesores de material arriba de 9.52 mm y hasta 57.15 mm.
 - b.3)** 19.05 mm, para espesores de material arriba de 57.15 mm.
- c)** Cualquier grupo de escoria o inclusiones en línea que sumen una longitud mayor al espesor del material, en una longitud de 12 veces el espesor del material, excepto cuando la distancia entre imperfecciones sucesivas exceda de 6L. Se entenderá por "L" a la longitud de la imperfección más grande dentro del grupo.

Indicaciones redondas:

- a)** La máxima dimensión permitida para indicaciones redondas debe ser de 20% del espesor del material o de 3.18 mm, lo que sea menor.
- b)** Las indicaciones redondas menores a 0.8 mm de diámetro máximo no se deben considerar en estos rangos de espesor de material para la aceptación radiográfica de las pruebas de soldadores y operadores de máquinas de soldar.

5.7.2 A. Criterios de evaluación para indicaciones lineales

Las siguientes indicaciones lineales son inaceptables:

- a)** Cualquier indicación caracterizada como fisura, fusión incompleta o falta de penetración.
- b)** Cualquier otra indicación alargada con longitud mayor a:
 - 6 mm para espesores "t" de hasta 19 mm.
 - 1/3 t para espesores "t" de 19 mm a 57 mm.
 - 19.0 mm para espesores "t" mayores a 57 mm.

- c) Cualquier grupo de indicaciones alineadas cuya suma de sus longitudes mayores excede el valor del espesor en una longitud de 12 veces el espesor, excepto cuando la distancia entre dos indicaciones sucesivas excede 6 veces la longitud de la indicación más grande del grupo.

Nota 1: t es el espesor de la soldadura, excluyendo cualquier refuerzo permisible.

Nota 2: Debe considerarse el espesor (t) sin esfuerzo y el menor espesor (t), cuando se tienen espesores diferentes. Si la soldadura de penetración completa incluye una soldadura de penetración completa incluye una soldadura de filete, el espesor de la garganta debe ser incluido en el espesor.

5.7.2 B. Criterios de Aceptabilidad para indicaciones Redondeadas

- a) Indicación Redondeada: Indicación con una longitud máxima de tres veces su ancho. Estas indicaciones pueden ser circulares, elípticas, cónicas o de forma irregular y pueden tener colas. Cuando se evalúe el tamaño de una indicación la cola debe ser incluida. La indicación puede ser originada por cualquier imperfección en la soldadura, tal como porosidad, escoria o tungsteno.
- b) Indicaciones Alineadas: Una secuencia de cuatro o más indicaciones redondeadas deberán considerarse alineadas cuando ellas tocan una línea paralela a la longitud de la soldadura dibujada a través del centro de las dos indicaciones redondeadas de la orilla.
- c) Espesor: Ver notas 1 y 2 del inciso c) del numeral 5.7.2.A.
- d) Criterios de Aceptación:
- i. Densidad de la Imagen. La densidad dentro de la imagen de la indicación puede variar y no es un criterio para la aceptación o rechazo.
 - ii. Indicaciones Relevantes. Solamente aquellas indicaciones que exceden las siguientes dimensiones deben ser consideradas relevantes:
 - $1/10 t$ para espesores " t " menores de 3 mm
 - 0.4 mm para espesores " t " de 3 mm a 6 mm
 - 0.8 mm para espesores " t " mayores de 6 mm a 50 mm
 - 1.5 mm para espesores " t " mayores de 50 mm
 - iii. Tamaño máximo de indicaciones redondeadas. El tamaño máximo permisible de cualquier indicación deber ser $1/4 t$ o 4 mm, lo que sea menor, excepto que para una indicación aislada separada de una indicación adyacente, por 25 mm o más, el tamaño puede ser $1/3 t$ o 6 mm, lo que sea menor. Para espesor " t " mayor que 50 mm el tamaño máximo permisible de una indicación aislada debe ser incrementado a 10 mm.
 - iv. Indicaciones Alineadas Redondeadas. Las indicaciones alineadas son aceptables cuando la suma de los diámetros de las indicaciones es menor a t en una longitud de 12 t . Ver Figura A.9. La longitud de los grupos de indicaciones lineales agrupadas y el espaciamiento de esos grupos debe cumplir con los requerimientos de la Figura A.9.
 - v. Espaciamiento. El espaciamiento o distancia entre indicaciones redondeadas adyacentes no es un factor para determinar la aceptación o rechazo, excepto como es requerido para indicaciones aisladas o grupos de indicaciones alineadas.
 - vi. Cartas de indicaciones redondeadas. Las indicaciones redondeadas caracterizadas como imperfecciones no deben exceder lo mostrado en las cartas. Las cartas de la Figura A.6 ilustran varios tipos de indicaciones redondeadas variadas, dispersas al azar y agrupadas; estas cartas son para espesores de soldadura mayores a 3 mm. Estas cartas representan los límites de concentración máximos de indicaciones redondeadas. Las cartas no deben ser reducidas o aumentadas. Las distribuciones mostradas no son necesariamente los patrones que pueden aparecer en la radiografía, pero son típicos de la concentración y tamaño de indicaciones permitidas.
 - vii. Espesores de soldadura t menor que 3 mm. Para estos espesores en número máximo de indicaciones redondeadas no debe exceder de 12 mm. en una longitud de soldadura de 150 mm. Para soldaduras con una longitud menor a 150 mm se debe permitir un número de indicaciones menor, de manera proporcional.

viii. Indicaciones Agrupadas. Las ilustraciones para indicaciones agrupadas muestran hasta cuatro veces el número de indicaciones que para las áreas con indicaciones dispersas al azar. La longitud de una agrupación aceptable no debe exceder el menor de 25 mm o 2 t. Donde se presente más de una agrupación, la suma de las longitudes de las agrupaciones no debe exceder de 25 mm en una longitud de soldadura de 150 mm.

5.7.3 Criterios de evaluación para inspección de soldaduras tipo Muestreo con radiografía

5.7.3 A. Criterios de evaluación para indicaciones lineales

- a) Es inaceptable cualquier indicación caracterizada como fisura, fusión incompleta o falta de penetración.
- b) Para indicaciones caracterizadas como inclusiones de escoria o cavidades se aplican los siguientes criterios:
 - Estas son inaceptables si la longitud de la indicación excede $2/3 t$
 - Para todos los espesores, indicaciones con dimensiones menores a 6 mm son aceptables, e indicaciones mayores a 19 mm son inaceptables.
 - Indicaciones múltiples alineadas las cuales sean aceptadas de acuerdo a los estándares de los puntos anteriores, son aceptables cuando la suma de sus longitudes no excede de t en una longitud de 6 t (o proporcionalmente para radiografías más cortas que 6 veces el espesor) y cuando la longitud más grande L para cada indicación está separada por una longitud no menor a 3 L de indicaciones adyacentes.

Nota: t es el espesor de la soldadura, excluyendo cualquier refuerzo permisible.

5.7.3 B. Criterios de Aceptabilidad para indicaciones Redondeadas

- a) Indicación Redondeada. Indicación con una longitud máxima de tres veces su ancho. Estas indicaciones pueden ser circulares, elípticas, cónicas o de forma irregular y pueden tener colas. Cuando se evalúe el tamaño de una indicación la cola debe ser incluida. La indicación puede ser originada por cualquier imperfección en la soldadura, tal como porosidad, escoria o tungsteno.
- b) Indicaciones Alineadas. Una secuencia de cuatro o más indicaciones redondeadas deben considerarse alineadas cuando ellas tocan una línea paralela a la longitud de la soldadura dibujada a través del centro de las dos indicaciones redondeadas de los extremos.
- c) Espesor. Ver Notas 1 y 2 del inciso c) del numeral 5.7.2.A.
- d) Criterios de Aceptación:
 - i. Densidad o brillantez de la imagen. La densidad o brillantes de la imagen de la indicación puede variar y no es un criterio para la aceptación o rechazo.
 - ii. Indicaciones Relevantes. Solamente aquellas indicaciones que exceden las dimensiones deben ser consideradas relevantes: 1.0 mm para espesores "t" menores de 8 mm, 2.0 mm para espesores "t" arriba de 8 mm.
 - iii. Tamaño máximo de indicaciones redondeadas. El tamaño máximo permisible de cualquier indicación debe ser $1/2 t$ o 4 mm, lo que sea menor, excepto que, para una indicación aislada separada de una indicación adyacente, por 25 mm o más, el tamaño puede ser $2/3 t$ o 5.5 mm, lo que sea menor.
 - iv. Indicaciones Alineadas o Redondeadas. Las indicaciones alineadas son aceptables cuando la suma de los diámetros de las indicaciones es menor a 2 t en una longitud de 6 t.

5.8 Boquillas y accesorios de control, medición y seguridad

Los recipientes deben estar provistos de boquillas para la colocación de las válvulas de alivio de presión y los accesorios que requiera el tipo específico de recipiente, de acuerdo a lo siguiente:

a) Recipientes Tipo A

El recipiente debe estar provisto de una o más boquillas ubicadas en el domo para la colocación de válvulas de alivio de presión. En el caso de que el recipiente salga de fábrica con las válvulas instaladas, éstas deben cumplir con los requisitos indicados numeral 5.9.1.

Es opcional la colocación de aditamentos porta-válvulas, en cuyo caso el diámetro de la boquilla no podrá ser menor al de éste. Este aditamento debe contar con una válvula extra a fin de poder dar mantenimiento a cualquiera de las válvulas sin necesidad de desfogar el recipiente.

b) Recipientes Tipo B

El recipiente debe contar con una o varias válvulas de alivio de presión, las cuales deben cumplir con los requisitos indicados en el numeral 5.9.1.

c) Recipientes Tipos C y D

El recipiente debe contar con una válvula o más válvulas de alivio de presión de resorte interno, la cual debe cumplir con los requisitos indicados en el numeral 5.9.1.

5.9 Accesorios de control, medición y seguridad

La ubicación de los accesorios y partes complementarias y/o de protección debe permitir la libre operación y mantenimiento del sistema del que forman parte.

5.9.1 Válvulas de alivio de presión

La presión de apertura de estas válvulas debe ser de 1.72 MPa (17.58 kgf/cm²) y para su calibración se acepta una variación de 10% arriba de dicho valor. La presión de cierre debe ser la presión de inicio de apertura, aceptándose una variación de 10% abajo de dicho valor.

La capacidad mínima de descarga de la válvula o conjunto de válvulas de alivio de presión requeridas para cualquier recipiente debe calcularse por la fórmula siguiente (ver Tabla A.8):

$$Q = 10.6582 S^{0.82}$$

En donde:

Q es la capacidad de descarga requerida, en m³/min de aire a 288.75 K (15.6 °C) y 101.33 kPa absolutos (1.003 kgf/cm² absolutos). <Factor 1 MPa absoluto = 9.9 kgf/cm² absoluto>.

S es la superficie exterior del recipiente, en m².

Para aquellas válvulas de alivio de presión que tengan asignadas por el fabricante dos capacidades de descarga diferentes, debido a que se establecieron por métodos distintos, la capacidad a considerar será la mayor.

5.9.2 Accesorios específicos

a) Accesorios para recipientes Tipo A

Los accesorios que sean suministrados por el fabricante a petición del cliente, ya sea que se entreguen instalados en el recipiente o sin instalar, deben cumplir con las especificaciones siguientes:

a.1) Indicador de nivel

El indicador de nivel de líquido debe ser del tipo flotador con indicador magnético o de otro tipo de tecnología que evite la emisión de Gas L.P. a la atmósfera.

a.2) Válvulas de máximo llenado

El recipiente debe contar con dos válvulas de máximo llenado, una al 85% y otra al 90% de su capacidad nominal, las cuales deben quedar clara y permanentemente identificadas.

a.3) Manómetro

El recipiente debe contar con una boquilla provista de un orificio restrictor con un diámetro máximo de 1.37 mm, destinada a la colocación de un manómetro. Dicha boquilla debe estar conectada a una vena metálica que se extienda hasta la zona por encima del máximo nivel de llenado permisible correspondiente al propano.

En caso de que el recipiente salga de fábrica con el manómetro instalado, éste debe ser de tipo bourdon o de indicación remota. El manómetro debe ser para un rango de 0 a 2.06 MPa (0 a 21 kgf/cm²) y la medida nominal de su carátula no debe ser menor de 50.8 mm.

a.4) Termómetro

Debe contarse con una boquilla provista de un termopozo para acoplamiento del termómetro, formado por un tubo ciego colocado inclinado, con el extremo ciego apuntando hacia abajo de modo que permita su llenado con un líquido adecuado para la medición de la temperatura. La colocación de esta boquilla-termopozo debe ser a una altura no mayor del centro del diámetro del recipiente.

En caso de que el recipiente salga de fábrica con el termómetro instalado, éste debe colocarse en un termopozo lleno con un aceite mineral con viscosidad no mayor de SAE-40. La medida nominal de su carátula no debe ser menor de 50.8 mm y debe ser capaz de registrar temperaturas entre 253.15 K (-20 °C) y 323.15 K (50 °C), pudiendo ser bimetálico o de indicación remota con escala graduada en Kelvin o Celsius como mínimo.

a.5) Válvulas de exceso de flujo y no retroceso

Todas las aberturas que tenga el recipiente para la conexión de accesorios deben estar provistas de válvulas de exceso de flujo o de no retroceso, excepto en las conexiones para válvulas de alivio de presión, indicadores de nivel, válvulas de máximo llenado y manómetros. El tubo ciego para termómetro (termopozo) no se considera abertura.

Todas aquellas aberturas que lleven instalada una válvula de exceso de flujo deben de indicar con caracteres indelebles, que serán las iniciales L o V, si están conectadas a la zona de líquido o de vapores dentro del recipiente.

Las válvulas de exceso de flujo pueden ser independientes o estar integradas en una válvula interna.

Las válvulas de exceso de flujo y de no retroceso pueden ser instaladas por el fabricante a petición del cliente y deben cumplir con lo establecido en la Norma Mexicana NMX-X-013-SCFI-2011.

a.6) Boquillas para trasiego de Gas L.P.

El recipiente debe estar provisto con boquillas ubicadas en su parte inferior, para el trasiego de Gas L.P. en estado líquido y vapor; para este último caso, éstas deben estar provistas con una vena metálica de diámetro interior no menor a su boquilla. Esta vena debe extenderse por encima del nivel de máximo llenado del recipiente.

a.7) Placa de asiento para recipientes horizontales

En el caso de recipientes diseñados para colocarse en forma horizontal para ser soportado en bases de sustentación tipo cuna debe estar provisto de un asiento metálico con el cual se apoyará en dicha base. Este asiento debe cubrir un ángulo no menor a 120 grados y la placa utilizada no debe ser menor de 6.35 mm.

Es opcional rellenar el espacio entre la cara interior de la placa de asiento y la pared del recipiente con un compuesto sellante que impida la acumulación de humedad, pero en cualquier caso su cara interior debe cubrirse como mínimo con primario anticorrosivo. Si se opta por el relleno, debe dejarse un espacio libre de soldadura con una longitud máxima de 6.35 mm en la parte alta de la placa de asiento para introducir el producto sellador o bien tener un orificio de 6.3 mm de diámetro nominal, con o sin tapón. Si no se opta por el relleno, la placa metálica debe estar soldada en todo su perímetro al recipiente.

a.8) Entrada pasa-hombre

La distancia mínima de la abertura de la entrada pasa-hombre a cualquier cordón de soldadura debe ser de 30 mm. Si fuera necesario hacer esta abertura sobre las costuras, debe radiografiarse una longitud equivalente a tres veces su diámetro, medida a partir del centro de la misma. Las aberturas que llevan refuerzo pueden localizarse sobre las costuras sin ser necesario el radiografiado.

a.9) Soportes

Los soportes y bases de sustentación soldados al recipiente deben soportar el peso del mismo lleno de agua.

b) Accesorios para recipientes Tipo B

Los recipientes a que se refiere el presente Proyecto de Norma Oficial Mexicana, antes de salir de la fábrica, deben tener instalados como mínimo los siguientes accesorios, los cuales pueden ser instalados en el recipiente por separado o formar parte de una unidad integral o válvula múltiple:

b.1) Indicador de nivel

El recipiente debe contar con un indicador de nivel de líquido, el cual debe ser de operación automática y del tipo flotador con indicador magnético.

b.2) Válvula de llenado

El recipiente debe contar con una válvula de llenado de 19 mm a 32 mm NPT para la conexión al recipiente y de 44.45 mm x 6 ACME para el acoplamiento de llenado.

b.3) Válvula de retorno de vapores

Los recipientes con capacidad nominal comprendida entre 500 y 5 000 litros de agua deben contar con una válvula de retorno de vapores.

b.4) Válvula de servicio

El recipiente debe contar con una válvula de servicio y su indicador de máximo llenado con vena a un nivel de 85% de su capacidad nominal. El indicador de máximo llenado puede quedar integrado al recipiente en forma independiente.

b.5) Válvula de drenado

Los recipientes con capacidad nominal comprendida entre 500 y 5 000 litros de agua deben contar con una válvula de drenado. Si esta válvula es instalada en la parte superior del recipiente, debe contar con una vena de profundidad cuyo diámetro nominal no debe ser menor a 19.1 mm.

b.6) Protector de accesorios

Para la protección de los accesorios, el recipiente debe contar con una cubierta metálica que pueda ser removida o retirada sin presentar obstáculos para su instalación, uso e inspección.

b.7) Soportes

Conforme a lo establecido en el inciso a.9) del numeral 5.9.2.

Para el caso de los recipientes verticales, los soportes, patas o faldón cilíndrico para sustentarlo, deben contar con barrenos para el sistema de anclaje.

c) Accesorios para recipientes Tipo C

Los recipientes a que se refiere el presente Proyecto de Norma Oficial Mexicana, antes de salir de la fábrica, deben tener instalados como mínimo los siguientes accesorios:

c.1) Indicador de nivel

Conforme al inciso b.1) del numeral 5.9.2.

c.2) Válvula de máximo llenado

El recipiente debe contar con un dispositivo independiente que indique cuando el nivel del líquido ha alcanzado el 85% máximo de su capacidad nominal. El dispositivo debe quedar instalado directamente al cople del recipiente.

c.3) Válvula de llenado

Al recipiente se le debe colocar una boquilla con cuerda cónica de 19 mm para colocación de una válvula de llenado de 19 mm NPT para la conexión al recipiente y 44.45 mm x 6 ACME para el acoplamiento de llenado.

c.4) Válvula de servicio

El recipiente debe contar con una válvula para descarga de combustible, roscada directamente al cople del recipiente y con un dispositivo de exceso de flujo integrado al cuerpo de ésta.

El cople donde se rosque la válvula debe contar con una vena cuyo extremo final debe estar separado aproximadamente 25 mm del fondo del interior del recipiente, con lo cual la válvula tendrá acceso al Gas L.P. en su estado líquido.

*Sólo en caso de aplicaciones especiales en los cuales los depósitos son usados para aprovechar el Gas L.P. en fase de vapor, la válvula de servicio tendrá acceso al Gas L.P. en estado gaseoso ya sea que esté instalada en la zona de vapor o a través de un tubo interno.

c.5) Protector de accesorios

El recipiente debe contar con un protector metálico para los accesorios soldado al mismo.

Los accesorios del recipiente deben estar dentro del área de seguridad proporcionado por el protector para evitar daños. La distancia entre cualquier accesorio y la pared interna del protector no debe ser menor de 38 mm.

En caso de que un accesorio por su ubicación quede fuera de esa área de seguridad, se debe de proteger individualmente.

c.6) Soportes

Cuando se utilicen soportes o patas, deben estar diseñados para soportar al recipiente lleno de agua y contar con barrenos para su anclaje.

d) Accesorios para recipientes Tipo D**d.1) Indicador de nivel**

Conforme a lo establecido en el inciso a.1) del numeral 5.9.2 El indicador de nivel líquido debe ser del tipo de flotador con indicador magnético para aplicación móvil o de otro tipo de tecnología que evite la emisión de Gas L.P. a la atmósfera.

d.2) Válvula de máximo llenado

El recipiente debe contar con dos válvulas de máximo llenado, una a 85% y otra a 90% de su capacidad nominal, como mínimo.

d.3) Manómetro

El recipiente debe contar con una boquilla provista de un orificio restrictor con un diámetro máximo de 1.37 mm, destinada a la colocación de un manómetro. Dicha boquilla debe estar conectada a una vena metálica que se extienda hasta la zona por encima del máximo nivel de llenado permisible correspondiente al propano.

El manómetro debe ser de tipo bourdon, para un rango de 0 a 2.06 MPa (0 a 21 kgf/cm²) y la medida nominal de su carátula no debe ser menor de 50.8 mm.

d.4) Termómetro

El termómetro debe estar en un tubo ciego (termopozo) inclinado que permita el llenado con un líquido adecuado para la medición de la temperatura. La colocación de este termopozo debe ser a una altura no mayor del centro del diámetro del recipiente.

d.5) Válvulas de exceso de flujo y no retroceso

Todas las aberturas que tenga el recipiente para la conexión de accesorios deben estar provistas de válvulas de exceso de flujo o de no retroceso, excepto en las conexiones para válvulas de alivio de presión, indicadores de nivel, válvulas de máximo llenado, manómetros, válvula de llenado y válvula interna, en su caso. El tubo ciego para termómetro (termopozo) no se considera abertura.

Todas aquellas aberturas que lleven instalada una válvula de exceso de flujo deben de indicar con caracteres indelebles, que serán las iniciales L o V, si están conectadas a la zona de líquido o de vapores dentro del recipiente.

Las válvulas de exceso de flujo y de no retroceso deben cumplir con lo establecido en la Norma Mexicana NMX-X-013-SCFI-2011.

d.6) Válvula de llenado

El recipiente del auto-tanque debe contar con una válvula de llenado con rosca de 82.55 mm x 6 ACME para el acoplamiento de llenado.

d.7) Protección de accesorios

Todos los accesorios del recipiente deben estar protegidos contra daños que pudieran sufrir debido a colisión, volcaduras o cualquier otra emergencia que sufra el vehículo de transporte o distribución, ya sea que los accesorios se instalen en forma embutida, por medio de escotaduras apropiadas o, si esto no es posible, por medio de protectores metálicos adecuadamente reforzados de acuerdo con la capacidad del recipiente.

d.8) Válvula interna

El recipiente de un auto-tanque debe contar con una válvula interna con accionador remoto, colocada en el cople de descarga de Gas L.P. en estado líquido.

d.9) Entrada pasa-hombre

Debe cumplir con las características descritas en el numeral 5.9.2. inciso a.8).

d.10) Rompeolas

Todo recipiente para transporte o distribución de Gas L.P. debe contar con el número suficiente de rompeolas cuyo diseño sea el adecuado para evitar golpes de ariete del líquido sobre la pared interna del recipiente cuando el vehículo se encuentre en movimiento o esté sujeto a desaceleraciones repentinas.

Los auto-tanques deben contar con un rompeolas como mínimo, los semirremolques deben tener como mínimo dos rompeolas. Lo anterior debe sustentarse con un cálculo del comportamiento del oleaje en el interior del recipiente.

d.11) Métodos de sujeción

El recipiente debe ser instalado sobre una placa de asiento, de tal forma que pueda sujetarse adecuadamente al vehículo de transporte o distribución de Gas L.P., para evitar que sufra desplazamientos durante su movimiento.

Todas las partes que se sujeten al recipiente deben soldarse o atornillarse a una placa de asiento y en ningún caso debe soldarse directamente al recipiente refuerzo o accesorio alguno después de efectuar el relevado de esfuerzos.

Estas placas de asiento deben tener un espesor mínimo de 6.35 mm, debiendo extenderse por lo menos cuatro veces su espesor en cualquier dirección, soldándose en toda la periferia.

5.10 Tolerancia en la capacidad

La tolerancia aceptada en la capacidad nominal de estos recipientes es de $\pm 2\%$.

6. Especificaciones para los recipientes Tipo E

6.1 Requisitos generales de diseño

6.1.1 Material

a) La placa del recipiente de la superficie sujeta a presión utilizada para su fabricación debe cumplir con las propiedades de cualquiera de los materiales, establecidos en la Tabla A.9.

b) El esfuerzo máximo permisible del material (S), deberá ser determinado por cualquiera de los métodos siguientes:

c) Método analítico.

Es el cálculo del valor del esfuerzo para materiales no cubiertos en las Tablas A.9 y A.10 de este Proyecto de Norma Oficial Mexicana, debe ser el resultado de la aplicación de los factores de seguridad que siguen:

Para materiales con valores de resistencia especificados a temperaturas elevadas:

i. Hasta 323.15 K (50 °C)

$$S = \frac{S_y}{1.5} \quad \text{o bien} \quad S = \frac{S_u}{1.5235}$$

Se utiliza el valor que sea menor.

En donde:

S_y es el mínimo valor especificado del punto de cedencia del material analizado a la temperatura de laboratorio.

$S_y(T)$ corresponde al valor mínimo del punto de cedencia para el material analizado a la temperatura (T) especificada.

S_u es la resistencia mínima a la tensión para el material analizado a la temperatura de laboratorio.

ii. Entre 323.15 y 423.15 K (50° y 150 °C), el valor de (S) estará basado en una interpolación lineal entre los valores obtenidos en (a) y (b).

d) Método de selección directa.

Es la determinación del valor del esfuerzo mínimo permisible (S), para materiales cubiertos en las Tablas A.9, A.11 y A.12 de este Proyecto de Norma Oficial Mexicana, mediante selección del valor de esfuerzo mostrado en la Tabla A.10 para la temperatura especificada en dicha Tabla.

6.1.2 Esfuerzo permisible

El esfuerzo permisible de diseño a utilizar no será afectado por un factor de eficiencia dado que todas las juntas del cuerpo de los recipientes Tipo E siempre serán clase "A".

Clase de Juntas, de acuerdo a lo señalado en la Figura A.5.

- a) Juntas Clase "A". Estas juntas serán examinadas 100% con pruebas no destructivas, las cuales pueden ser radiografía o ultrasonidos. Se definen como tal las siguientes: Todas las juntas soldadas del cuerpo esférico ya sean meridionales, de círculo máximo o paralelas al ecuador. Asimismo, las juntas de cuello con brida tipo cuello soldable, juntas del cuello cuando éste sea fabricado de placa.
- b) Juntas Clase "B". Estas juntas serán examinadas en toda su longitud, con líquidos penetrantes o partículas magnéticas en su paso de raíz y en el último paso. Se definen como tal las siguientes: juntas del cuello de boquilla al cuerpo esférico (sean con o sin refuerzo); juntas de accesorios como coples, o insertos soldables a cuerpo esférico; juntas de cuello a brida tipo deslizante o tipo inserto; junto de las columnas de soporte al cuerpo esférico.
- c) Juntas Clase "C". Estas juntas serán examinadas solamente por inspección visual. Se definen como tales, las soldaduras de partes no sujetas a presión con el cuerpo esférico; como clips, y soportes de tubería, así como las juntas soldadas de partes no sujetas a presión entre sí.

6.1.3 El material a usar en las bridas forjadas de boquillas será el mostrado en la Tabla A.11. Su selección estará basada en la temperatura de diseño.

6.1.4 El material que se utilizará para los cuellos de boquilla con diámetros menores a 610 mm serán de tubo sin costura como los mostrados en la Tabla A.12; seleccionándolo de acuerdo a la temperatura de diseño. Los cuellos de boquilla de diámetro 610 mm y mayores pueden ser fabricados del mismo material que el cuerpo.

6.1.5 El material utilizado en las partes del recipiente no sujetas a presión puede ser acero estructural, siempre que no estén soldadas al cuerpo.

6.1.6 Espesor mínimo

Cálculo del espesor mínimo de pared, realizado de acuerdo a las consideraciones del código de diseño utilizado.

- a) Cálculo del espesor de pared mínimo.

- i. En función del diámetro interior:

$$t = \frac{PD_i}{4S - 1.2P}$$

En donde:

- t es el espesor de pared mínimo
- P es la presión interna de diseño
- S es el esfuerzo máximo permisible del material
- D_i es el diámetro interior del recipiente

- ii. En función del diámetro exterior:

$$t = \frac{PDe}{4S - 0.8P}$$

En donde:

- De es el diámetro exterior del recipiente

Las unidades de medida utilizadas deben ser consistentes.

b) Presión externa

El cuerpo esférico sujeto a una presión externa, como la presión atmosférica, en ningún caso tendrá un espesor inferior al calculado para presión interna.

Esta presión externa es particularmente importante en las esferas auto-refrigeradas que operan a una temperatura más baja que la ambiente y para las cuales se determinará la "presión externa permisible". Debe usarse en primera instancia el espesor calculado para presión interna sin incluir ninguna previsión por corrosión, en el caso de que el resultado sea menor a 101.325 kPa (1.003 kgf/cm² absolutos; 1.04 kgf/cm²).

c) Verificación del espesor de pared del cuerpo

El espesor del cuerpo esférico no será menor que el obtenido con el siguiente procedimiento:

- i. Asumir un valor para t y calcular P_{yv} .

$$P_{yv} = \frac{2(c \times S \times t)}{R}$$

En donde:

P_{yv} es la presión en la cual los esfuerzos máximos permisibles del material del cuerpo esférico alcanzan el punto de cedencia del material.

c es el factor relativo al punto de cedencia efectivo del material, para los materiales cubiertos por las tablas de este Proyecto de Norma Oficial Mexicana ($c = 1.4$).

S es el esfuerzo permisible de diseño del material del cuerpo.

t es el espesor del cuerpo esférico bajo análisis.

R es el radio medio de la esfera.

- ii. Calcular P_e como sigue: (usando el mismo valor de "t" asumido para el cálculo anterior).

$$P_e = \frac{1.21(E \times t^2)}{R^2}$$

En donde:

P_e es la presión de inestabilidad elástica requerida para colapsar el cuerpo esférico.

E es el módulo de elasticidad del material considerado.

- iii. Calcular $K = P_e/P_{yv}$ y determinar la variable Dt de la curva dada en la Figura A.6.
- iv. Calcular la presión externa permisible (P_x). Si este valor es menor que el requerido, el valor asumido de t deberá incrementarse hasta que se obtenga el valor de (P_x) requerido ya sea de vacío total o vacío parcial.

$$P_x = Dt \times P_{yv}$$

- v. Este procedimiento es aplicable sólo si la esfera se acerca a un cuerpo esférico perfecto dentro del 1% del radio, y en la cual el radio de curvatura; medido sobre un arco de $2.4 [(R_{max}) \times t]^{1/2}$ no excede del valor nominal por más del 30% del radio teórico medio.

El valor mayor de "t" obtenido por cualquiera de los métodos indicados en los incisos 6.1.7 inciso a) y 6.1.7 inciso c) será el espesor "mínimo calculado", al cual se le debe adicionar tanto el espesor previsto para corrosión, como el sobre-espesor por adelgazamiento por maquinado. Dicho valor será el espesor de pared para la fabricación del recipiente Tipo E.

6.1.7 Boquillas para la colocación de los accesorios de operación, control, medición y seguridad.

Los accesorios de operación, control, medición y seguridad, pueden ser suministrados o no, por el fabricante del recipiente.

Los recipientes deben estar provistos de boquillas para la colocación de los accesorios y las válvulas de alivio de presión que requiera el recipiente, según se establece a continuación:

a) Operación

- Carga/descarga
- Pasa-hombre
- Retorno de vapores
- Interruptor de máximo y mínimo llenado.
- Drenado

b) Medición

- Indicador de presión
- Indicador/trasmisor de nivel

- Indicador de temperatura

c) Válvulas de alivio de presión

Los recipientes Tipo E deben ser provistos de boquillas para la colocación de válvulas de alivio de presión. La presión de apertura de estas válvulas debe ser como mínimo la presión de diseño y para su calibración; se acepta una variación de 10% arriba de dicho valor.

La presión de cierre debe ser la presión de inicio de apertura; se acepta una variación de 10% abajo de dicho valor.

El valor de ajuste debe ser recalculado y establecido durante la vida útil del equipo, en función de los resultados de las inspecciones para mantener protegido al recipiente. Para efectos de este Proyecto de Norma Oficial Mexicana se consideraran las propiedades del propano puro en condiciones de almacenamiento a temperatura ambiente máxima, que siempre serán más críticas que para cualquier otra mezcla de Gas L.P. La capacidad mínima de descarga de la válvula o conjunto de válvulas de alivio de presión requeridas debe calcularse mediante la fórmula siguiente:

$$Q = 10.6582 \times (S)^{0.82}$$

En donde:

Q es la capacidad de descarga requerida, en m³/min de aire en condiciones estándar a 288.75 K (15.6 °C) y 101.325 kPa absolutos (1.003 kgf/cm² absolutos).

S es la superficie exterior del recipiente en m².

Cálculo del caudal másico mínimo requerido, mediante la siguiente fórmula:

$$W = 25.375 \times Q$$

En donde:

W es el caudal másico convertido a propano en kg/h.

Puede calcularse el caudal másico para el caso de fuego en la parte inferior del recipiente, empleando un método alternativo y se usará el de mayor valor.

Con lo anterior se calcula el área del orificio mínimo requerido, la cual puede ser alcanzada con una o más boquillas, de acuerdo a lo siguiente:

$$A_o = [W / (C \times P_a)] \times (Z \times T / M)$$

En donde:

A_o es el área de alivio de presión en cm².

C es la relación de calores específicos Cp/Cv p/propano = 330 (adimensional).

P_a es la presión de apertura = presión de diseño en kPa x 0.010197.

Z es el factor de compresibilidad p/propano = 0.982 (adimensional).

T es la temperatura de apertura en K = temperatura de diseño en °C + 273.15.

M es el peso molecular del propano = 44.097 (adimensional).

d) Los materiales utilizados para las boquillas deben cumplir con lo especificado en las Tablas A.11 y A.12.

e) Para el dimensionado, número de pernos, acabados y determinación del rango de presión de las bridas de conexión podrán utilizarse aquellas que cumplan con las Normas Mexicanas aplicables, Normas Internacionales, Regionales, las del país de origen o a falta de éstas las del fabricante.

f) Los materiales utilizados para la tornillería de bridas deben cumplir con lo especificado en las Tablas A.13 y A.14.

g) Aberturas para boquillas

i. Forma

Las aberturas en el cuerpo del recipiente Tipo E deben ser de formas circulares o elípticas.

ii. Espesor de boquillas

ii.a) El espesor de pared de una boquilla soldada a una abertura del recipiente no será menor al calculado con las siguientes fórmulas, sin considerar cualquier compensación por corrosión:

$$tb = \frac{PDi}{2S - P}$$

o bien

$$tb = \frac{PDe}{2S - P}$$

En donde:

- tb** es el espesor de pared mínimo
P es la presión interna de diseño
S es el esfuerzo máximo permisible del material
Di es el diámetro interior de la boquilla

Las unidades de medida utilizadas deben ser consistentes.

ii.b) El cuello de la boquilla puede ser fabricado de placa del mismo material con que se fabrica el cuerpo esférico. En caso de usar tubo, la pared deberá incrementarse un 12.5% del espesor calculado considerando además la compensación por corrosión. El material del tubo será de acuerdo al mostrado en la Tabla A.11.

iii. Refuerzos en aberturas

Una abertura en la pared del recipiente Tipo E no requiere refuerzo si su diámetro no excede de:

iii.a) 89 mm en cuerpos con espesor de pared de hasta 13 mm.

iii.b) 61 mm en cuerpos con espesores de pared mayores a 13 mm.

El detalle de unión de la boquilla al cuerpo esférico estará de acuerdo a lo indicado en la Figura A.7.

Toda abertura que exceda estos valores de diámetro se debe reforzar de manera tal que el área transversal del refuerzo no sea menor al producto del diámetro de la abertura por el espesor de pared del cuerpo. Para el caso de aberturas elípticas el área se calcula igual usando los diámetros mayor y menor. El espesor del refuerzo en ningún caso será menor al del cuerpo, ni mayor a 1.25 veces el mismo. El detalle de unión de la boquilla al cuerpo se hará de acuerdo a lo mostrado en la Figura A.8.

iv. La distancia desde la soldadura perimetral del parche de refuerzo a la soldadura perimetral de otro refuerzo no será menor a 4 veces el espesor del cuerpo. Del mismo modo, la distancia de la soldadura perimetral del parche de refuerzo a una junta del cuerpo será no menor a 4 veces el espesor del cuerpo o 100 mm, el que sea mayor; excepto que, cuando sea impráctico y la junta coincida con el parche o con el cuello de la boquilla, dicha junta será radiografiada o examinada por ultrasonido en una extensión de al menos una y media veces el diámetro a cada lado de la boquilla antes de colocar boquilla y parche, con el objeto de registrar la integridad de la junta antes de obstruirla o cortarla.

v. Las placas de refuerzo estarán dotadas de un agujero roscado de 6 mm de diámetro, pasado de lado a lado, para efectuar una prueba neumática a través de él a una presión de 0.103 MPa (1.05 kgf/cm²) o a la presión de diseño, la que sea menor. Deben inspeccionarse con jabonadura las soldaduras exteriores e interiores con el fin de detectar fugas, la prueba se realizará después de la inspección con líquidos penetrantes o partículas magnéticas.

6.1.8 Entrada pasa-hombre

Los recipientes deben tener al menos una entrada pasa-hombre, con un diámetro de 610 mm como mínimo. La tapa ciega estará dotada de pescante si la entrada está en la parte superior o bisagra si es inferior, asimismo contará con asa en ambos casos.

6.1.9 Estructura de soporte y aislamiento contra fuego

Esta consiste de columnas cilíndricas y elementos de contraviento que dan rigidez a la estructuración y ambos elementos soportan al recipiente.

Para prevenir daños por corrosión ocasionados en los soportes de los tanques esféricos, se deben instalar botaguas que sobresalgan del centro a prueba de fuego y que no estén en contacto con el cuerpo del recipiente, conforme a lo mostrado en la Figura A.9.

a) Diseño

La estructura será diseñada de acuerdo al sitio donde se ubica el recipiente, en lo referente a zona sísmica, tipo de suelo y velocidad de viento, utilizando para estos parámetros, lo indicado en el Capítulo C.1.3 Diseño por Sismo y Capítulo C.1.4 Diseño por Viento, del Manual de Diseño de Obras Civiles de la Comisión Federal de Electricidad.

6.2 Especificaciones generales de fabricación

6.2.1 Conformación

Las placas para la fabricación del cuerpo del recipiente deben ser conformadas empleando un proceso de formado que no afecte las propiedades físicas del material.

a) Tolerancias por conformado

En cada gajo del cuerpo esférico del recipiente, la tolerancia máxima permitida será de una dimensión que cumpla con lo establecido en el subnumeral v del inciso c) del numeral 6.1.6, donde el radio de curvatura medido sobre un arco de $2.4 [(R_{max}) \times t]^{1/2}$ no exceda el valor nominal en más de 30% del radio teórico medio.

b) Tolerancia por falta de redondez

En recipientes esféricos terminados, la diferencia entre el diámetro máximo y el diámetro mínimo de cualquier sección transversal no debe exceder de 1% del diámetro nominal de ésta.

6.2.2 Juntas soldadas

a) Tolerancia en la alineación de juntas soldadas a tope

El desnivel permitido entre los bordes de las placas soldadas a tope no debe exceder lo indicado en la Tabla A.6.

b) Proceso

Los procesos de soldadura utilizados en la fabricación de recipientes deben ser de fusión por arco eléctrico metálico o con protección de gas.

i. Tipos

Los tipos de juntas soldadas permitidas para el cuerpo del recipiente deben ser a tope con penetración y fusión completas.

c) Preparación

Las superficies que van a ser soldadas deben estar limpias de óxidos y materias extrañas, tales como escamas, polvo, escoria, grasas y pinturas. Cuando el metal de aporte se va a depositar sobre una superficie que haya sido previamente soldada, se debe remover la escoria para evitar la inclusión de impurezas en la soldadura. La forma y dimensiones de los extremos de las placas que se van a soldar deben permitir una fusión y penetración completas. Las placas con espesor mayor de 13 mm deben tener bisel a un ángulo que garantice la penetración total del material de aporte.

d) Acabado de juntas

El acabado de los cordones de soldadura debe ser uniforme, de tal manera que permita la interpretación correcta del examen radiográfico.

En las juntas a tope, el material de aporte debe llenar completamente la acanaladura y sobresalir del nivel de las placas que se unen, como refuerzo de la soldadura. El espesor de este refuerzo no debe exceder de 4 mm.

e) Calificación de procedimientos de soldadura

Debe efectuarse conforme al numeral 5.6.

f) Examen radiográfico de juntas soldadas

Debe efectuarse conforme al numeral 5.7.

6.2.3 Acceso

El recipiente esférico debe tener escalera y plataforma con barandal para acceso a los instrumentos de medición, control y seguridad.

6.2.4 Tolerancia en la capacidad

La tolerancia aceptada en la capacidad nominal de estos recipientes es de $\pm 2\%$.

7. Requisitos específicos

7.1 Alivio de esfuerzos

Todos los recipientes Tipo D deben someterse a un proceso de alivio de esfuerzos conforme a lo dispuesto en el numeral 7.1.1.

Los recipientes Tipo E deben someterse a un proceso de alivio de esfuerzos conforme a lo dispuesto en el numeral 7.1.2.

7.1.1 Alivio de esfuerzos para recipientes Tipo D

Al concluir la fabricación de un recipiente Tipo D, éste se debe sujetar a un tratamiento térmico a fin de eliminar esfuerzos residuales.

- a) Después de efectuarse el examen radiográfico, estos recipientes deben someterse a un tratamiento térmico y realizarse posteriormente la prueba hidrostática.
- b) Antes de iniciar el tratamiento térmico, el recipiente debe haber sido soldado al 100%, incluyendo boquillas, coples, placas de asiento y entrada pasa-hombre. Con posterioridad a este tratamiento, sólo pueden soldarse elementos a la placa del asiento o puntearse con puntos chicos y separados láminas delgadas como carrocerías, excepto cuando se estipule lo contrario para el material empleado en la fabricación del recipiente.
- c) Para fines de alivio de esfuerzos, en juntas con espesores diferentes, el espesor nominal será el mayor.

La temperatura y el tiempo que rijan en el tratamiento térmico de alivio de esfuerzos deben ser siempre para el espesor más grueso que haya sido empleado en partes sujetas a presión en el recipiente, tomando por ejemplo:

- i. El espesor de las bridas, si éstas se sueldan al recipiente directamente, tanto en el cuerpo como en las cabezas.
- ii. El espesor del cuello de la boquilla o brida.
- iii. El espesor combinado del cuerpo y el refuerzo necesario para aberturas de más de 89.0 mm.

d) Requisitos para el tratamiento térmico

El tratamiento térmico se debe aplicar a los recipientes de acuerdo con lo establecido en la Tabla A.15 y con los requisitos siguientes:

- i. Al ser colocado el recipiente en el horno, la temperatura de éste debe ser como máximo de 700.15 K (427 °C).
 - ii. Por encima de 700.15 K (427 °C), la velocidad de calentamiento no debe ser mayor a 5 480.15 K (5 207 °C), por hora, divididos entre el espesor máximo de la placa del cuerpo o cabezas en mm, pero en ningún caso debe ser mayor a 478.15 K (205 °C) por hora. Durante el periodo de calentamiento, la variación de temperatura no debe ser mayor a 413.15 K (140 °C), en un intervalo de longitud del recipiente de 5 m.
 - iii. Para el control de esta temperatura el horno debe contar con termopares de contacto, punteados al recipiente con puntos de soldadura fáciles de ser removidos por un golpe (no se permite usar para este fin soplete, torcha, etc.) o termopares ambientales.
 - iv. El horno debe contar con un registrador de temperatura, mediante el cual se debe imprimir en una gráfica el ciclo calentamiento-enfriamiento y las variaciones de temperatura que no deben sobrepasar las indicadas en los incisos i. y ii. de este numeral.
 - v. El fabricante debe de anotar en la gráfica la orden de trabajo o número de serie del recipiente y conservarla por un periodo no menor de cinco años.
- e) El horno debe ser de un diseño tal que se impida el contacto directo de la flama con el recipiente.
- f) Por encima de 700.15 K (427 °C), el enfriamiento debe hacerse en un horno cerrado o en una cámara de enfriamiento cerrada, a una velocidad no mayor de 7 334.15 K (7 061 °C) por hora, divididos entre el espesor máximo de la placa del cuerpo o cabezas en mm, pero en ningún caso debe ser mayor de 551.15 K (278 °C) por hora. A partir de 700.15 K (427 °C), el recipiente debe ser enfriado en atmósfera tranquila.

- g) Si después del tratamiento térmico, los recipientes fueron sujetos a reparación o alteración de sus soldaduras o se soldaron partes directamente al cuerpo o cabezas, éstos deben ser nuevamente tratados térmicamente.
- h) Se permite efectuar el tratamiento térmico a una temperatura más baja por periodos más largos de tiempo, de acuerdo a lo indicado en la Tabla A.16.

El tiempo mínimo no puede ser en ningún caso menor de 15 min.

7.1.2 Alivio de esfuerzos para recipientes Tipo E

Para fines de alivio de esfuerzos, en juntas con espesores diferentes, el espesor nominal será el mayor.

Se debe realizar este tratamiento al cuerpo del recipiente en su totalidad, cuando el espesor nominal de la pared de cualquier parte del cuerpo sea mayor a 35 mm, conforme a los incisos a), b), c), d) y e) del numeral 7.1.2

- a) Para todos los materiales contemplados en la Tabla A.9, se eleva la temperatura del recipiente hasta 873.15 ± 50 K (600 ± 50 °C), la cual debe mantenerse durante 30 min por cada 25 mm de espesor nominal.
- b) El rango de calentamiento-enfriamiento del relevado de esfuerzos será de acuerdo a lo siguiente:
- $5\ 773.15$ K/h ($5\ 500$ °C/h), dividido entre el espesor de pared nominal (en mm) y en ningún caso será mayor a 150 K/h (150 °C/h).
 - Abajo de 673.15 K (400 °C) el recipiente puede ser enfriado al aire quieto.
- c) Para espesores de 35 mm y menores, el relevado de esfuerzos sólo se realizará a las placas polares con boquillas y a las placas ecuatoriales donde apoyan las columnas, excepto que si estas últimas tienen una columna cuyo diámetro permita sean soldadas por ambos lados al cuerpo esférico, es decir tanto interior como exterior de la columna, estarán exentas del relevado de esfuerzos.
- d) En ambos casos el relevado de esfuerzos deberá ser graficado y dichos registros deben conservarse por tres años como mínimo. Para la medición y graficado de temperatura se deben colocar termopares fijos al cuerpo del recipiente y distribuidos de tal manera que la distancia entre uno y otro no exceda 4.5 m.
- En ningún caso la flama debe impactar directamente sobre la pared del recipiente.
- e) Después de realizar el relevado de esfuerzos no es aceptable ninguna soldadura de producción, excepto reparaciones menores de soldadura de filete con espesor no mayor a 12 mm y aplicando un precalentamiento de 373.15 K (100 °C).

7.2 Prueba hidrostática

Al terminar la fabricación de cada recipiente de los Tipos A, B, C y D, se le debe someter a una prueba hidrostática conforme al numeral 8.1.1., además de las consideraciones aplicables que el código de construcción utilizado contenga, de tal manera que se garantice la hermeticidad del recipiente.

Al terminar la fabricación de cada recipiente Tipo E y antes de aplicar cualquier pintura, se le debe someter a una prueba hidrostática de presión, conforme al numeral 8.1.2., además de las consideraciones aplicables que el código de construcción utilizado contenga, de tal manera que se garantice la hermeticidad del recipiente

7.3 Prueba neumática

Los recipientes Tipos B, C y D, con sus válvulas instaladas deben someterse a una prueba neumática conforme al numeral 8.2.

7.4 Acabado

7.4.1 Los recipientes Tipo A deben presentar una superficie uniforme, exenta de abolladuras, pliegues, grietas, cavidades, incisiones, ranuras o rebabas, tanto interior como exteriormente y además deben ser pintados con una pintura anticorrosiva.

7.4.2 Los recipientes Tipo B deben presentar una superficie uniforme, exenta de abolladuras, pliegues, grietas o rebabas y cubrirse de color blanco en su superficie exterior con una capa de recubrimiento anticorrosivo (pintura) en polvo horneable o a través de un primario y acabado o únicamente con recubrimiento que no requiera primario. Dicho recubrimiento debe proporcionar una resistencia mínima a la corrosión de 350 horas en cámara de niebla salina, con un espesor mínimo de 50 micrómetros.

7.4.3 Los recipientes Tipo C deben presentar una superficie uniforme, exenta de abolladuras, pliegues, grietas o rebabas y deben cubrirse de color blanco en su superficie exterior con una capa de recubrimiento anticorrosivo (pintura) en polvo horneable. Dicho recubrimiento debe proporcionar una resistencia mínima a la corrosión de 350 horas en cámara de niebla salina, con un espesor mínimo de 50 micrómetros.

7.4.4 Los recipientes Tipo D deben presentar una superficie uniforme, exenta de abolladuras, pliegues, grietas o rebabas, tanto interior como exteriormente. Además, deben ser pintados con un recubrimiento anticorrosivo y terminado en esmalte automotivo.

7.4.5 Los recipientes Tipo E deben presentar una superficie uniforme y tener un sistema de protección anticorrosivo seleccionado y diseñado de acuerdo a las condiciones ambientales del sitio donde se ubique el recipiente.

7.5 Líneas de interconexión de fase líquida y vapor

En el caso de los recipientes Tipo C que cuenten con líneas de interconexión de fase líquida y vapor entre dos o más recipientes, éstas deben ser como mínimo de acero cédula 40, soldadas a los recipientes.

8. Métodos de prueba

8.1 Prueba hidrostática

8.1.1 Los recipientes Tipos A, B, C y D deben someterse a una presión hidrostática de 1.3 veces su presión de diseño, como mínimo, la cual en ningún caso debe exceder el 90% del esfuerzo límite de cedencia del material determinado a través de cálculo. Esta prueba debe efectuarse al 100% de los recipientes.

a) Aparatos y/o equipos

- Dispositivo hidráulico que proporcione una presión de 2.23 MPa (22.79 kgf/cm²) como mínimo.
- Medidor de presión analógico de carátula (manómetro), el cual debe estar graduado para un alcance de entre 1.5 veces y 4 veces la presión de prueba máxima. Pueden emplearse medidores de presión de lectura digital que tengan un alcance más amplio, siempre y cuando las lecturas den el mismo o mayor grado de exactitud que el obtenido con medidores de presión analógicos de carátula.

b) Procedimiento

Una vez que el recipiente ha sido llenado completamente con agua, se procede a colocar las conexiones correspondientes para purgar o eliminar el aire dentro del recipiente. Para medir la presión se instala el manómetro en el recipiente o en la línea de prueba, posteriormente debe elevarse la presión hidrostática a por lo menos 1.3 veces la presión de diseño durante el tiempo necesario para inspeccionar si existen fugas en el material base o en las juntas soldadas.

c) Expresión de resultados

El recipiente no debe presentar fugas. Esta condición debe comprobarse visualmente.

8.1.2 Los recipientes Tipo E deben someterse a una prueba hidrostática de presión, conforme a:

La presión de prueba hidrostática mínima (P_t) se calculará aplicando la fórmula;

$$P_t = 1.25 [P \times (S_t / S_m) \times (t / (t - c))]$$

En donde:

P es la presión de diseño.

S_t es el esfuerzo de diseño del material determinado a la temperatura de prueba.

S_m es el esfuerzo de diseño del material determinado a la temperatura nominal de diseño.

t es el espesor nominal de la sección del recipiente bajo consideración.

c es la tolerancia por corrosión.

Las unidades de medida serán congruentes.

La presión de prueba aplicada, incluirá la porción de la columna estática actuando sobre el punto bajo consideración.

Se hará una verificación del esfuerzo máximo permisible del material durante la prueba de presión, de tal manera que éste no exceda el 90% del esfuerzo de cedencia del material determinado a través de cálculo a la temperatura de prueba. En dicha verificación se usará el espesor nominal (nuevo y frío) del punto bajo consideración.

Esta prueba debe efectuarse al 100% de los recipientes.

a) Aparatos y/o equipos

- Dispositivo hidráulico que proporcione una presión mayor que la presión de prueba hidrostática mínima (P_t), al menos en un 10%.
- Manómetro, el cual debe estar graduado para un alcance de entre 1.5 veces y 2 veces la presión de prueba hidrostática mínima. Pueden emplearse medidores de presión de lectura digital siempre y cuando las lecturas que proporcione sean similares o de mayor grado de exactitud.
- Dispositivo que permita elaborar un registro de presión contra tiempo (graficador).

b) Procedimiento

Se deben observar las siguientes condiciones:

- i. Se aplicará la presión de prueba determinada de acuerdo con el numeral 8.1.2.
- ii. Como medio para la presurización debe usarse agua dulce.
- iii. Para evitar poner en riesgo el recipiente, es recomendable que la temperatura del agua durante la prueba no sea menor a 280.15 K (7 °C). Sin embargo, si se espera que la temperatura del agua esté por debajo de dicho valor, pueden ser necesarias precauciones especiales para evitar riesgos.
- iv. El recipiente y sus conexiones serán apropiadamente venteadas antes de que la presión de prueba sea aplicada, para prevenir la formación de bolsas de aire.
- v. Una vez que el recipiente ha sido llenado completamente con agua, debe elevarse la presión a por lo menos la presión de prueba hidrostática (P_t), durante el tiempo necesario para inspeccionar si existen fugas en el material base o en las juntas soldadas.

Se debe elaborar un registro de presión contra tiempo, aplicados durante la prueba.

c) Expresión de resultados

El recipiente no debe presentar fugas. Esta condición debe comprobarse visualmente.

8.2 Prueba neumática

Los recipientes Tipos B, C y D con sus válvulas instaladas deben someterse a una presión neumática de 0.686 MPa (7 kgf/cm²), como mínimo. Esta prueba debe efectuarse al 100% de los recipientes.

a) Aparatos y/o equipos

- Compresor.
- Medidor indicador de presión analógico de carátula (manómetro), graduado conforme a lo indicado en el numeral 8.1.1, inciso a).

b) Procedimiento

Se elimina completamente el agua y cualquier materia extraña que pudiera contener el recipiente, se instalan todos sus accesorios de control y seguridad, se aplica una presión neumática mínima de 0.686 MPa (7 kgf/cm²), y se coloca jabonadura en todas las conexiones y accesorios verificando que no existan fugas. Esta prueba puede realizarse sumergiendo el recipiente en agua.

c) Expresión de resultados

El recipiente no debe presentar fugas en las juntas soldadas ni en los accesorios instalados.

9. Marcado**9.1 Placa de datos**

Todos los recipientes a que se refiere el presente Proyecto de Norma Oficial Mexicana deben llevar colocada en un lugar visible una placa descriptiva metálica soldada en todo su perímetro, con caracteres grabados claramente en relieve e indelebles, especificando el tipo de recipiente conforme al numeral 4, y que ostente al menos los datos conforme a los numerales 9.1.1 y 9.1.2 según sea el caso. En el caso de los recipientes Tipos A, B, C y D, se permite el estampado en alto o bajo relieve en cualquier sección del recipiente, siempre y cuando se conserve el espesor de pared mínimo:

9.1.1 Recipientes Tipos A, B, C y D.

- a) Norma Oficial Mexicana NOM-211-SCFI/ASEA-2017.
- b) Recipiente Tipo A, B1, B2, C1, C2, C3 o D, según corresponda.
- c) Nombre y domicilio del fabricante.

- d) Capacidad nominal en litros de agua.
- e) Presión de diseño en MPa (kgf/cm²).
- f) Tara en kg.
- g) Diámetro exterior o interior en cm.
- h) Longitud total en cm.
- i) Espesor nominal de la placa correspondiente al cuerpo en mm.
- j) Espesor nominal de la placa correspondiente a las cabezas en mm.
- k) Fecha de fabricación (mes y año).
- l) Indicar si fue o no radiografiado.
- m) Número de serie de fabricación.
- n) Material del cuerpo.
- o) Material de las cabezas.
- p) La leyenda: "ESTE RECIPIENTE NO DEBE SUJETARSE A CALENTAMIENTO POR MEDIOS ARTIFICIALES".
- q) La leyenda: "ESTE RECIPIENTE DEBE CONTENER GAS L.P.".
- r) La leyenda: "HECHO EN MEXICO" o la designación en español del país de origen.
- s) Forma de las cabezas.

9.1.2 Recipientes Tipo E

- a) Norma Oficial Mexicana NOM-211-SCFI/ASEA-2017
- b) Recipiente Tipo E.
- c) Nombre del fabricante y del ensamblador.
- d) Capacidad nominal en m³.
- e) Presión interna de diseño en MPa (kgf/cm²).
- f) Presión externa de diseño en MPa (kgf/cm²).
- g) Temperatura de diseño en K (°C).
- h) Masa del recipiente en kg.
- i) Diámetro interior en m.
- j) Espesor mínimo del cuerpo en mm.
- k) Fecha de prueba hidrostática.
- l) Radiografiado 100%.
- m) Número de serie.
- n) Material del cuerpo del recipiente.
- o) Relevado de esfuerzos: _____ Parcial _____ Total.
- p) La leyenda: "ESTE RECIPIENTE NO DEBE SUJETARSE A CALENTAMIENTO POR MEDIOS ARTIFICIALES".
- q) La leyenda: "ESTE RECIPIENTE DEBE CONTENER GAS L.P.".
- r) Forma del recipiente: Esférica.
- s) La leyenda: "HECHO EN MEXICO" o la designación en español del país de origen.

No se permiten abreviaturas en las leyendas, con excepción de las unidades de medida.

10. Procedimiento para la Evaluación de la Conformidad (PEC)

La evaluación de la conformidad de los recipientes sujetos a la observancia del presente Proyecto de Norma Oficial Mexicana, será realizada en términos de este PEC por la Dirección General de Normas (DGN)

y, en su caso, por organismos de certificación acreditados y aprobados en dicha normatividad, conforme a lo dispuesto por la Ley Federal sobre Metrología y Normalización y su Reglamento.

Para la solución de las controversias que se deriven de la interpretación del presente PEC, se estará a lo dispuesto en los ordenamientos jurídicos aplicables.

10.1 Procedimiento

El presente procedimiento es aplicable a todos los recipientes nuevos materia de este Proyecto de Norma Oficial Mexicana, de fabricación nacional o extranjera, que se pretendan comercializar en el territorio nacional.

10.1.1 Fase Preparatoria

El certificado de la conformidad con este Proyecto de Norma Oficial Mexicana debe obtenerse de la Dirección General de Normas de la Secretaría de Economía o de un organismo de certificación para producto. Los procedimientos para la evaluación de la conformidad establecidos por los organismos de certificación para producto deberán ser aprobados por la Dirección General de Normas de la Secretaría de Economía y cumplir con lo ordenado en este procedimiento.

10.1.2 Fase de Certificación

Para obtener el certificado de producto o el certificado del sistema de control de la calidad, para los recipientes nuevos materia de este Proyecto de Norma Oficial Mexicana, se estará a lo siguiente:

a) Para obtener el certificado de la conformidad por parte de la DGN, el interesado debe llenar el Formato SE-04-005 y presentarlo en original y copia. El formato puede descargarse de la página siguiente: <http://www.gob.mx/se/acciones-y-programas/competitividad-y-normatividad-normalización>. Para tal efecto, debe cumplir con las especificaciones señaladas en el presente Proyecto de Norma Oficial Mexicana incluyendo especificaciones técnicas, eléctricas y electrónicas del modelo o de la familia de modelos de los recipientes para contener Gas L.P. tipo no desmontable, según corresponda.

En dichas especificaciones debe incluirse la descripción y comprobación de la totalidad de los requisitos técnicos requeridos de acuerdo a su clasificación, incluyendo certificados, informes, reportes, lista de partes y componentes, instructivos de operación y de instalación, fotografías, control de temperatura, descripción de materiales, evidencia de información comercial, información de marcado y demás documentación que avale el cumplimiento con las especificaciones carentes de procedimiento técnico. Los certificados de calidad deben contener como mínimo, nombre y dirección del fabricante, importador, distribuidor o comercializador, según corresponda, nombre y firma del responsable o representante legal, fecha y lote de fabricación, especificaciones y referencia a la normatividad aplicable, preferentemente en idioma español o en su defecto en inglés.

El informe de resultados de las pruebas aplicables al producto correspondiente, tendrá una vigencia de noventa días naturales a partir de la fecha de su emisión. El directorio de laboratorios de pruebas puede ser consultado en la página web de la Secretaría de Economía, vía Internet, en la dirección: <http://www.gob.mx/se/acciones-y-programas/competitividad-y-normatividad-normalizacion?state=published> y/o a través de la página <https://www.sinec.gob.mx>.

b) Para obtener el certificado de la conformidad por parte de los organismos de certificación, el interesado deberá contactar directamente a dichos organismos y cumplir con los requisitos correspondientes, en los términos de los procedimientos de certificación de la conformidad señalados en el artículo 80 de la Ley. Los organismos de certificación podrán requerir documentación similar a la mencionada en el inciso a) del presente numeral.

c) Para obtener el certificado del sistema de control de la calidad, el interesado debe de contactar directamente a los organismos de certificación de sistemas de control de la calidad y cumplir con los requisitos aplicables a dicha certificación.

Los certificados de la conformidad son intransferibles y se otorgarán al fabricante nacional, importador o comercializador de los recipientes nuevos materia de este Proyecto de Norma Oficial Mexicana, que los soliciten, previo cumplimiento de los requisitos a que se refiere el 10.1.1 y 10.1.2 del presente PEC.

10.1.3 Procedimientos y tipos de certificación

Para propósitos de certificación, la Dirección General de Normas de la Secretaría de Economía y los organismos de certificación para producto clasificarán a los recipientes tipo no desmontable sujetos a presión para contener Gas L.P. materia de este Proyecto de Norma Oficial Mexicana en familias de productos de acuerdo a la clasificación señalada en el numeral 4, a fin de otorgar un certificado de la conformidad por cada familia.

Los criterios para la clasificación de los productos en familias establecidos por los organismos de certificación para producto deberán ser aprobados por la Dirección General de Normas de la Secretaría de Economía.

Cualquier controversia que se presente en la clasificación de los productos en familias será resuelta por la Dirección General de Normas en los términos del primer párrafo del presente PEC.

El interesado podrá obtener el certificado conforme a las modalidades siguientes:

- I. Con verificación mediante pruebas periódicas al producto.
- II. Con verificación mediante el sistema de calidad de la línea de producción.

10.1.4 Vigencia del Certificado

La vigencia de los certificados de la conformidad será la que a continuación se describe y estará sujeta al cumplimiento en todo momento de las especificaciones y disposiciones señaladas en el presente Proyecto de Norma Oficial Mexicana:

a) Un año a partir de la fecha de su emisión, para los certificados con verificación y en su caso seguimiento, mediante pruebas periódicas.

b) Tres años a partir de la fecha de emisión, para los certificados con verificación y en su caso seguimiento, mediante el sistema de control de la calidad.

Las vigencias a que se refiere este numeral están sujetas al resultado de la verificación y en su caso del seguimiento correspondiente, en los términos del numeral 10.1.7 de este PEC.

10.1.5. Ampliación, modificación o reducción del alcance de la certificación

Las ampliaciones de titularidad de los certificados expedidos, tendrán como fecha de vencimiento la misma que la indicada en los certificados que dieron origen a éstos.

Los certificados podrán ser cancelados de inmediato a petición del fabricante, importador o comercializador que solicitó su ampliación. Cuando sea cancelado un certificado, las ampliaciones de los certificados y/o titularidad, según corresponda, serán igualmente canceladas.

La vigencia de los certificados quedará sujeta al resultado de las verificaciones y en su caso del seguimiento correspondiente, a la vigencia del certificado del sistema de aseguramiento de la calidad de la línea de producción y a la evaluación del producto muestreado, conforme a lo dispuesto en este párrafo y al numeral 10.1.7 del presente PEC.

10.1.6. Producción.

Las personas físicas o morales que cuenten con certificado de la conformidad para los recipientes materia del presente Proyecto de Norma Oficial Mexicana deben conservar los registros e informes de los resultados de las pruebas descritos en los numerales 5, 6, 7 y 8, según corresponda.

10.1.7. Verificación y seguimiento.

Los certificados de la conformidad estarán sujetos a verificaciones de seguimiento y aleatorias por parte de la Dirección General de Normas de la Secretaría de Economía o de los organismos de certificación para producto, mediante inspección visual y documental, así como muestreo y pruebas de producto, si fuera necesario, a fin de constatar el cumplimiento con este Proyecto de Norma Oficial Mexicana. Esta verificación se llevará a cabo en los términos establecidos por la Ley.

Las verificaciones de seguimiento serán realizadas por la Dirección General de Normas de la Secretaría de Economía o por el organismo de certificación para producto, según quien haya otorgado el certificado de la conformidad y se programarán de común acuerdo con el titular de dicho certificado. Cuando aplique, la periodicidad de estas verificaciones será de dos veces al año para la certificación con verificación mediante pruebas periódicas al producto y una vez al año para la certificación con verificación mediante el sistema de calidad de línea de producción.

Las verificaciones aleatorias serán realizadas sólo por la Dirección General de Normas de la Secretaría de Economía, con base en denuncias recibidas o como medida preventiva a posibles violaciones al Proyecto de Norma Oficial Mexicana. Estas verificaciones pueden efectuarse en cualquier momento y sin necesidad de aviso previo.

Los gastos que se originen por las verificaciones serán a cargo del titular del certificado de la conformidad.

Los actos referidos en el párrafo anterior podrán realizarse en los lugares de fabricación, almacenaje, ensamblaje, comercialización y/o venta de los recipientes, que se encuentren dentro del territorio nacional.

Para fines de certificación y de verificación, se debe requerir de muestreo y pruebas al producto. Para la selección de la muestra se aplicará el siguiente método:

10.1.7.1 Para los recipientes Tipos A y D

a) Para cualquiera de las familias de productos de los tipos referidos, la muestra estará constituida por un solo recipiente que se tomará en la fábrica o bodega del fabricante nacional, importador o comerciante.

b) La muestra seleccionada en la fábrica se podrá tomar de la línea de producción o del área de producto terminado.

10.1.7.2 Para los recipientes Tipo B

a) La muestra se tomará en la fábrica o bodega del fabricante nacional, importador o comerciante. La muestra seleccionada en la fábrica podrá tomarse de la línea de producción o del área de producto terminado.

b) Para los recipientes Tipo B1, la muestra estará constituida por tres productos elegidos al azar del lote disponible al momento del muestreo.

c) Para los recipientes Tipo B2, la muestra estará constituida por dos productos elegidos al azar del lote disponible al momento del muestreo.

10.1.7.3 Para los recipientes Tipo C

a) La muestra se tomará en la fábrica o bodega del fabricante nacional, importador o comerciante. La muestra seleccionada en la fábrica podrá tomarse de la línea de producción o del área de producto terminado.

b) La muestra estará constituida por tres recipientes elegidos al azar del lote disponible al momento del muestreo.

10.1.7.4 Para los recipientes Tipo E

La muestra estará constituida por un solo recipiente que se ubicará en la fábrica o sitio de ensamblaje.

Los resultados del informe de pruebas y de las verificaciones que se practiquen a los recipientes nuevos objeto de este Proyecto de Norma Oficial Mexicana serán tomados en cuenta por la Dirección General de Normas de la Secretaría de Economía o por los organismos de certificación para producto, según se trate, para efectos de suspender, cancelar y/o extender la vigencia del certificado de la conformidad correspondiente.

En aquellos casos en los que, del resultado del seguimiento de los recipientes nuevos objeto de este Proyecto de Norma Oficial Mexicana, se determine incumplimiento al Proyecto de Norma Oficial Mexicana o cuando la misma no pueda llevarse a cabo en tres ocasiones sucesivas por causa imputable a la empresa, a quien se pretende dar seguimiento, el organismo de certificación para producto debe dar aviso inmediato al titular del certificado de la conformidad de la suspensión o cancelación del certificado de la conformidad y a la Dirección General de Normas de la Secretaría de Economía en los casos de cancelación de certificados de la conformidad.

En caso de pérdida o suspensión de la vigencia del certificado de sistema de control de calidad, el titular del certificado de la conformidad debe dar aviso inmediato a la Dirección General de Normas de la Secretaría de Economía o al organismo de certificación para producto, según corresponda.

En el caso de pérdida del certificado del sistema de control de la calidad, el certificado de la conformidad será suspendido definitivamente a partir de la fecha de terminación de la auditoría realizada por el organismo de certificación para sistemas de control de la calidad. Los organismos de certificación para producto notificarán de inmediato a la Dirección General de Normas de la Secretaría de Economía para los efectos a que hubiere lugar.

En caso de suspensión de la vigencia del certificado del sistema de control de la calidad, el certificado de la conformidad será suspendido por un periodo máximo de sesenta días naturales a partir de la fecha de terminación de la auditoría realizada por el organismo de certificación para sistemas de control de la calidad.

Si dentro del término anteriormente señalado se restablece la vigencia del certificado del sistema de control de la calidad, la vigencia del certificado de la conformidad se restablecerá hasta la fecha para la que originalmente fue otorgado. En caso contrario, dicho certificado será cancelado y los organismos de

certificación para producto notificarán de inmediato a la Dirección General de Normas de la Secretaría de Economía para los efectos a que hubiere lugar.

En ambos casos, el titular del certificado de la conformidad cancelado podrá solicitar la modalidad de certificación de la conformidad con verificación mediante pruebas periódicas al producto.

La vigencia del certificado de la conformidad está sujeta al cumplimiento con las especificaciones establecidas en este Proyecto de Norma Oficial Mexicana, con estos procedimientos de la evaluación de la conformidad, así como con lo señalado por las disposiciones legales o reglamentarias aplicables que para tal efecto se emitan.

11. Vigilancia

La vigilancia del presente Proyecto de Norma Oficial Mexicana está a cargo de la Secretaría de Economía y la Procuraduría Federal del Consumidor, conforme a sus respectivas atribuciones.

12. Sanciones

El incumplimiento de lo dispuesto en el presente Proyecto de Norma Oficial Mexicana será sancionado por la Secretaría de Economía de conformidad con la Ley Federal sobre Metrología y Normalización y su Reglamento, así como demás disposiciones jurídicas aplicables, sin perjuicio de lo que en el ámbito de sus atribuciones corresponda a la Procuraduría Federal del Consumidor en los términos de la Ley Federal de Protección al Consumidor.

13. Concordancia con normas internacionales

Este Proyecto de Norma Oficial Mexicana no es equivalente (NEQ) a ninguna Norma Internacional sobre el tema tratado.

14. Bibliografía

- Norma Oficial Mexicana NOM-008-SCFI-2002, Sistema general de unidades de medida fecha de publicación en el Diario Oficial de la Federación 2002-11-27.
- Norma Mexicana NMX-Z-013-SCFI-2015, Guía para la estructuración y redacción de Normas, fecha de publicación en el Diario Oficial de la Federación 2015-11-18.
- Norma Mexicana NMX-H-007-1978, Métodos de pruebas mecánicas para juntas soldadas, fecha de publicación en el Diario Oficial de la Federación 1978-12-28.
- Norma Mexicana NMX-B-172-CANACERO-2013, Industria siderúrgica-métodos de prueba mecánicas para productos de acero, fecha de publicación en el Diario Oficial de la Federación 2014-04-15.
- Norma Mexicana NMX-B-266-1989, Requisitos generales para lámina laminada en caliente y en frío de acero al carbón y de acero de baja aleación y alta resistencia, fecha de publicación en el Diario Oficial de la Federación 1989-12-14.
- Norma Mexicana NMX-B-086-1991, Guía para examen radiográfico, fecha de publicación en el Diario Oficial de la Federación 1992-01-03.
- Norma Mexicana NMX-X-001-SCFI-2017, Gas L.P.- Válvulas de servicio para recipientes de gas L.P., para equipos de carburación-Especificaciones y métodos de prueba, fecha de publicación en el Diario Oficial de la Federación 2018-02-15.
- Norma Mexicana NMX-X-007-SCFI-2017, Gas L.P.- Válvulas de servicio para recipientes no desmontables- Especificaciones y métodos de prueba, fecha de publicación en el Diario Oficial de la Federación 2018-02-19.
- Norma Mexicana NMX-X-011-SCFI-2017, Gas L.P.- Válvulas para recipientes tipo no desmontable- Especificaciones y métodos de prueba, fecha de publicación en el Diario Oficial de la Federación 2018-02-19.
- NFPA 58, Standard for the Storage and Handling of Liquefied Petroleum Gases. 2007 Edition.
- ASME Section II Part A; "Ferrous Material Specification". 2007 Edition.
- ASME Section VIII Division 1 "Rules for Construction of Pressure Vessels". 2007 Edition.
- ASME Section VIII Division 2 "Alternative Rules for Construction of Pressure Vessels". 2007 Edition.
- ANSI B-16-5 "Pipe Flanges and Flanged Fittings". 2009 Edition.

- AISC Stresses Design.
- B.S.I PD-5500 "Specification for Unfired Fusion Welded Pressure Vessels". 2009 Edition.

TRANSITORIOS

Primero: La presente Norma Oficial Mexicana, una vez publicada como Norma Oficial Mexicana definitiva entrará en vigor a los 120 días naturales siguientes después de su publicación en el Diario Oficial de la Federación.

Segundo: La presente Norma Oficial Mexicana, a su entrada en vigor cancelará a la NOM-009-SESH-2011, Recipientes para contener Gas L.P., tipo no transportable. Especificaciones y métodos de prueba, publicada en el Diario Oficial de la Federación el 8 de septiembre de 2011.

Ciudad de México, a 8 de noviembre de 2017.- El Director General de Normas y Presidente del Comité Consultivo Nacional de Normalización de la Secretaría de Economía, **Alberto Ulises Esteban Marina**.- Rúbrica.

APENDICE A
Figuras y tablas

FIGURA A.1
FORMA DE LAS CABEZAS DE LOS RECIPIENTES

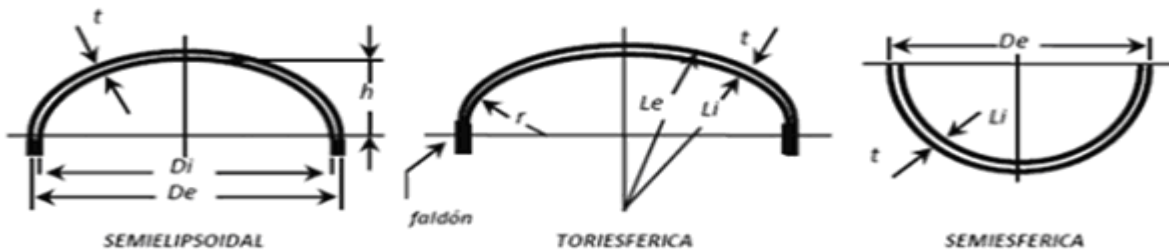


FIGURA A.2
ALGUNOS TIPOS PERMITIDOS DE BOQUILLAS SIN ESFUERZO

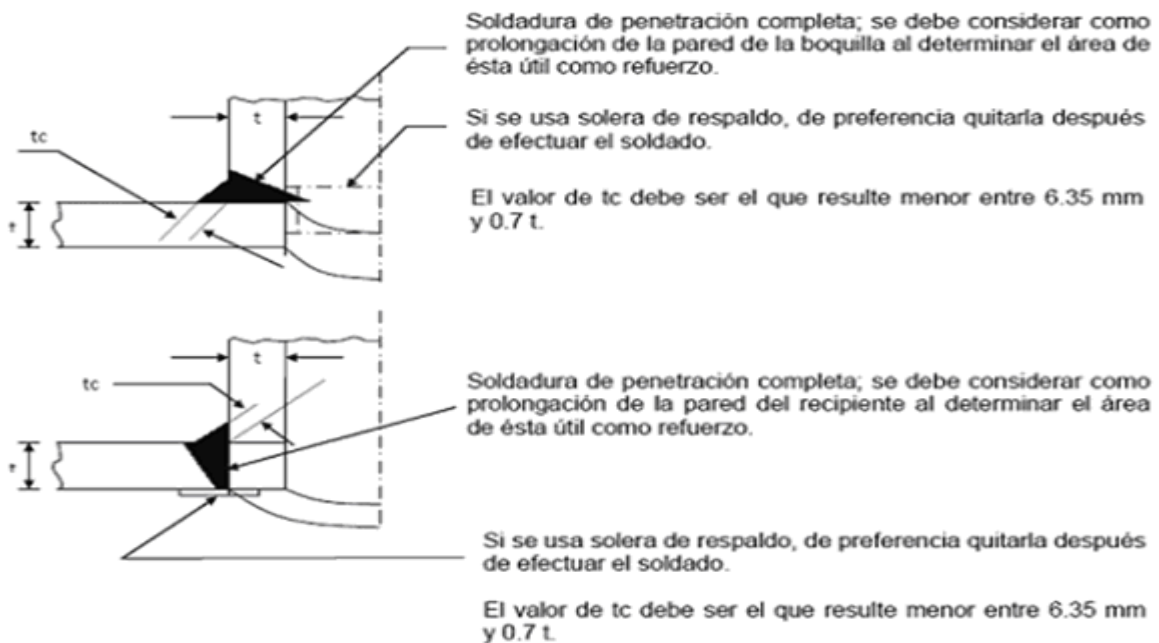
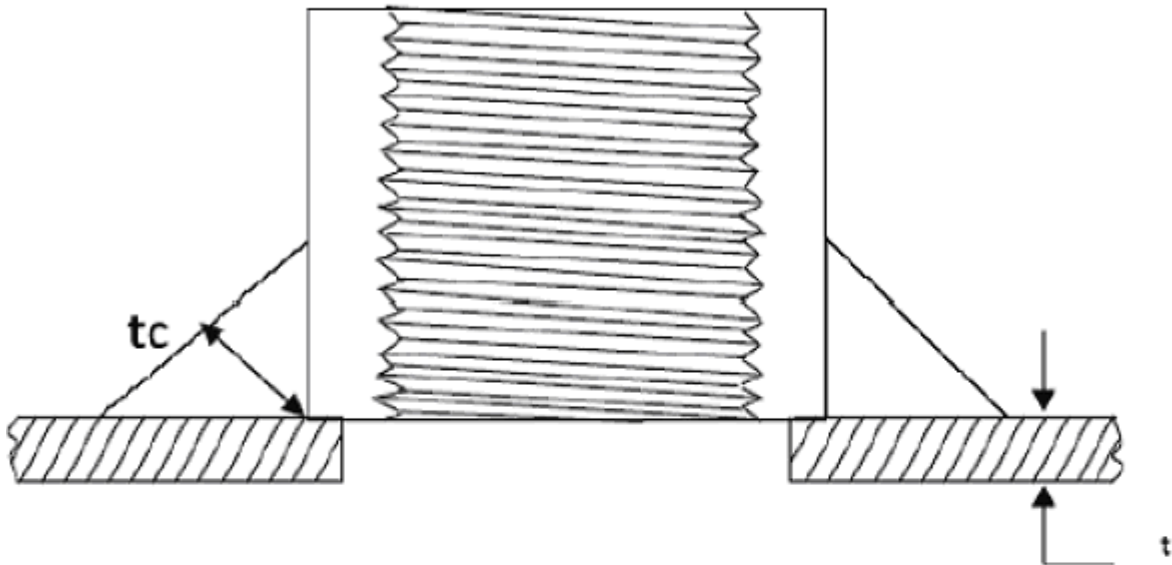
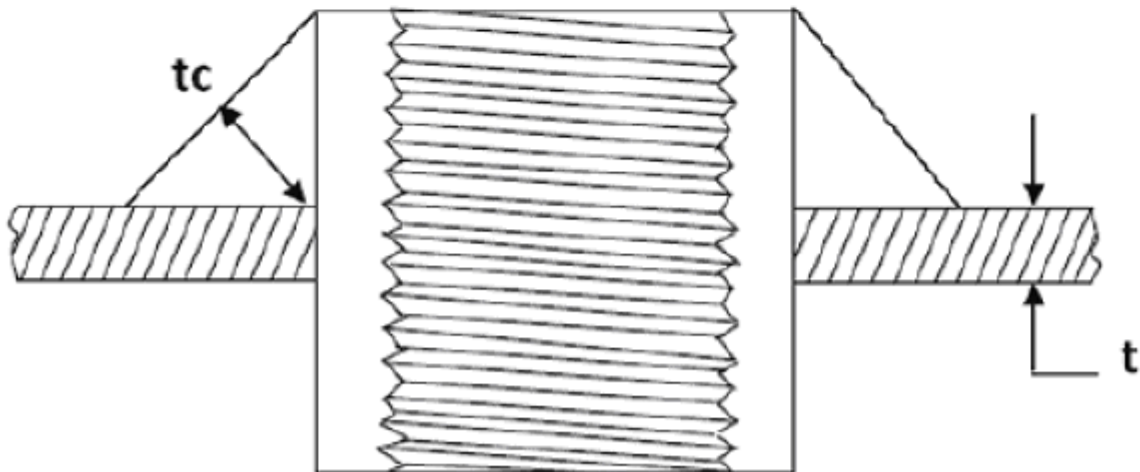


FIGURA A.3
SOLDADURA DE COPLES Y BOQUILLAS
(DIAMETRO NOMINAL HASTA 80 mm)

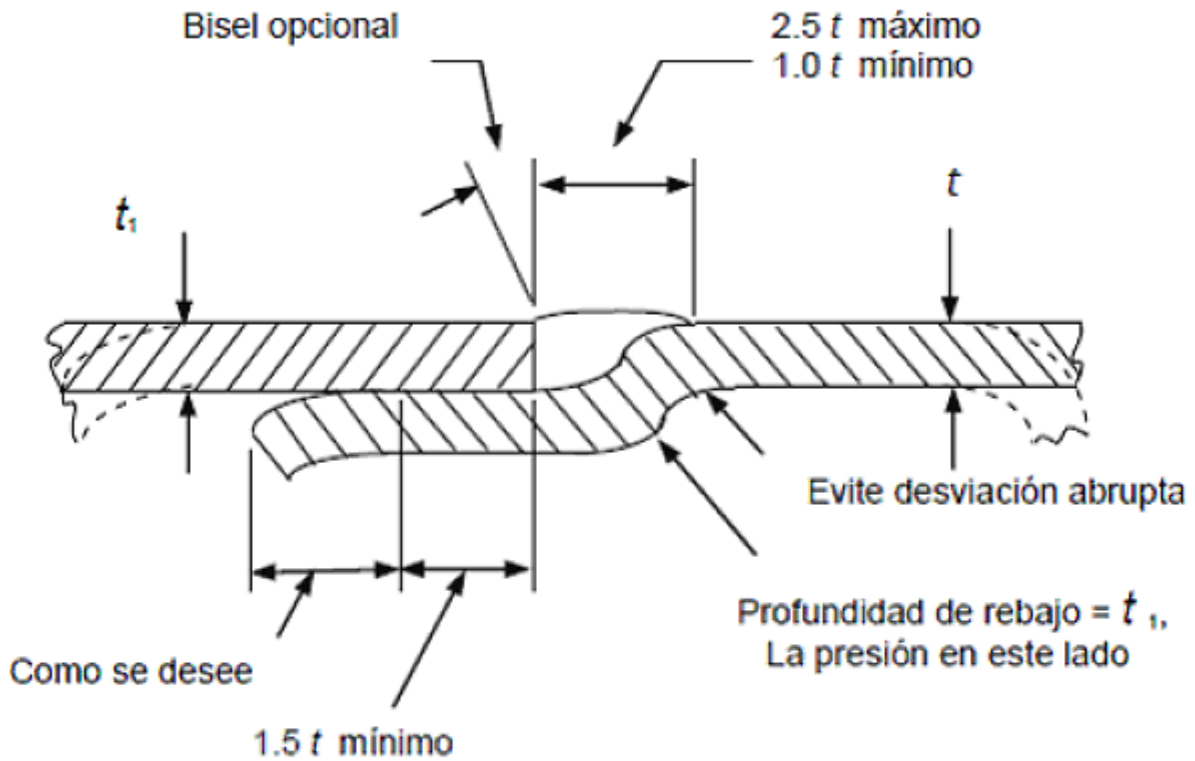


El valor de t_c debe ser el que resulte menor entre 6.35 mm y $0.7t$.



El valor de t_c debe ser el que resulte menor entre 6.35 mm y $0.7t$.

FIGURA A.4
JUNTA A TOPE CON BAYONETA



t o t_1 = 15.875 mm, máximo (ver Nota 1)

Nota 1:

Para juntas que conecten tapas semiesféricas a envolventes se aplicará lo siguiente:

- (a) t o t_1 = 9.525 mm, máximo
- (b) diferencia máxima en espesor entre t y t_1 = 2.380 mm

FIGURA A.5
CLASES DE JUNTAS

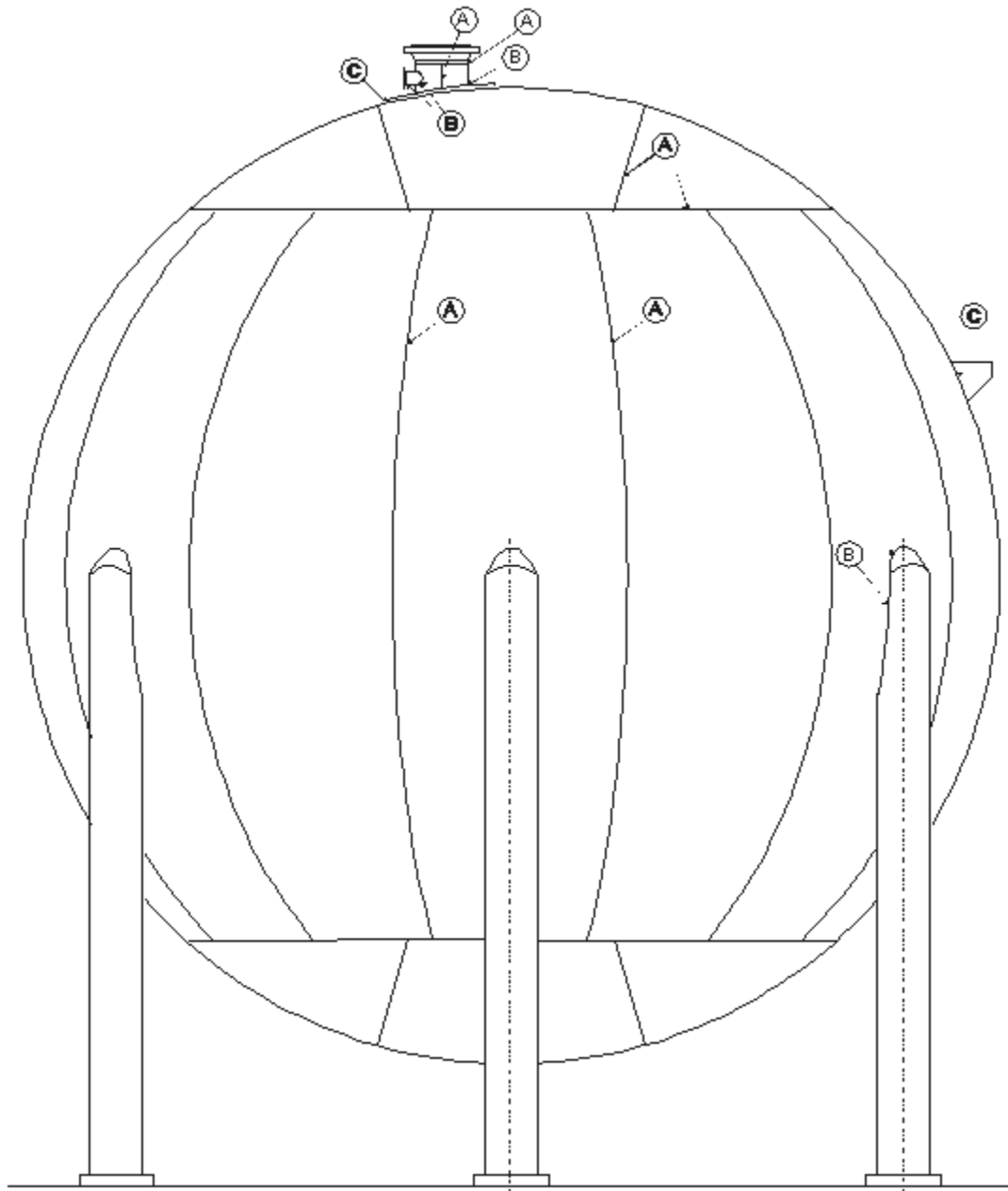


FIGURA A.6
VALORES DE Dt

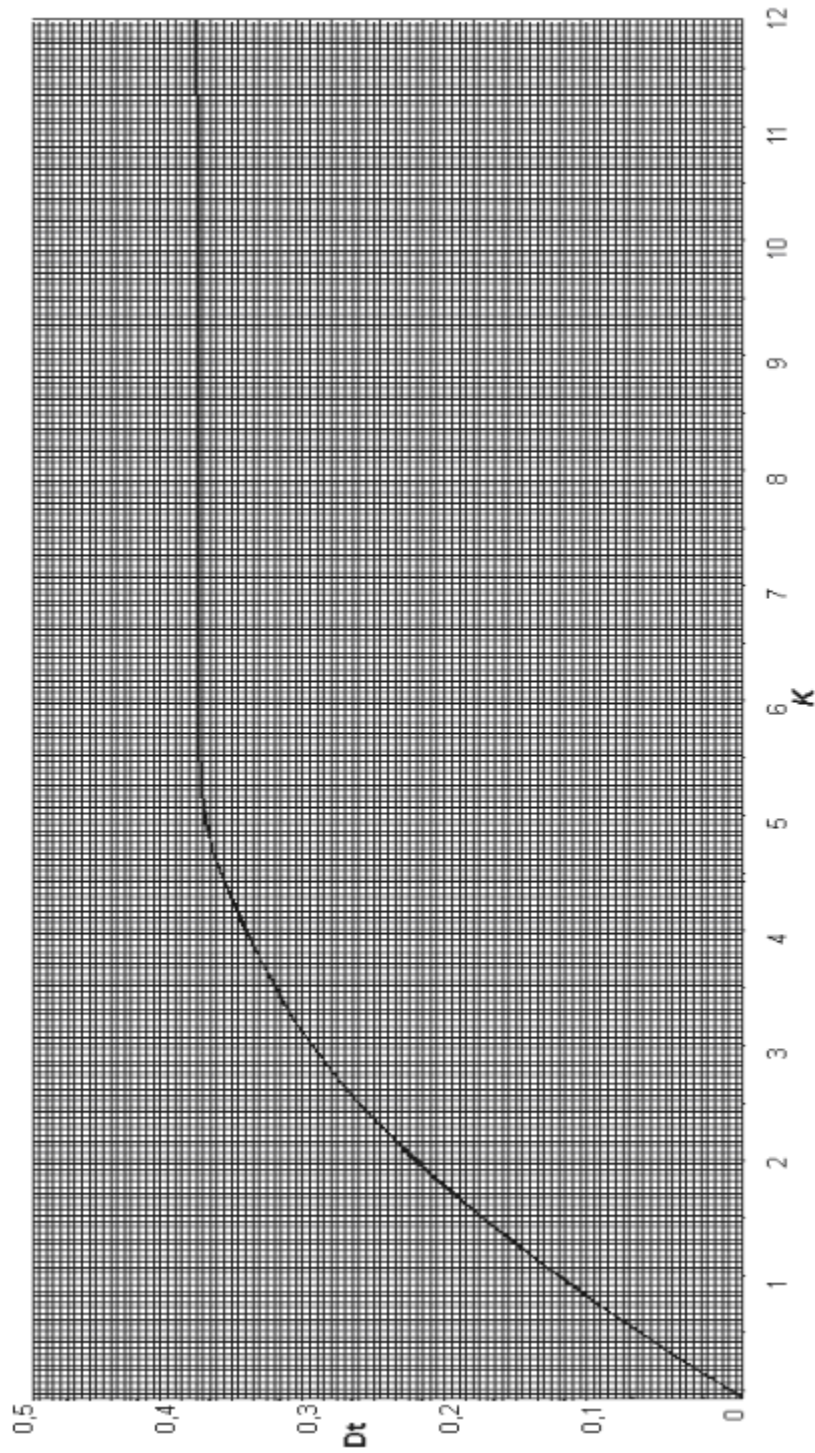


FIGURA A.7
DETALLE PERMITIDO DE BOQUILLAS SIN ESFUERZO

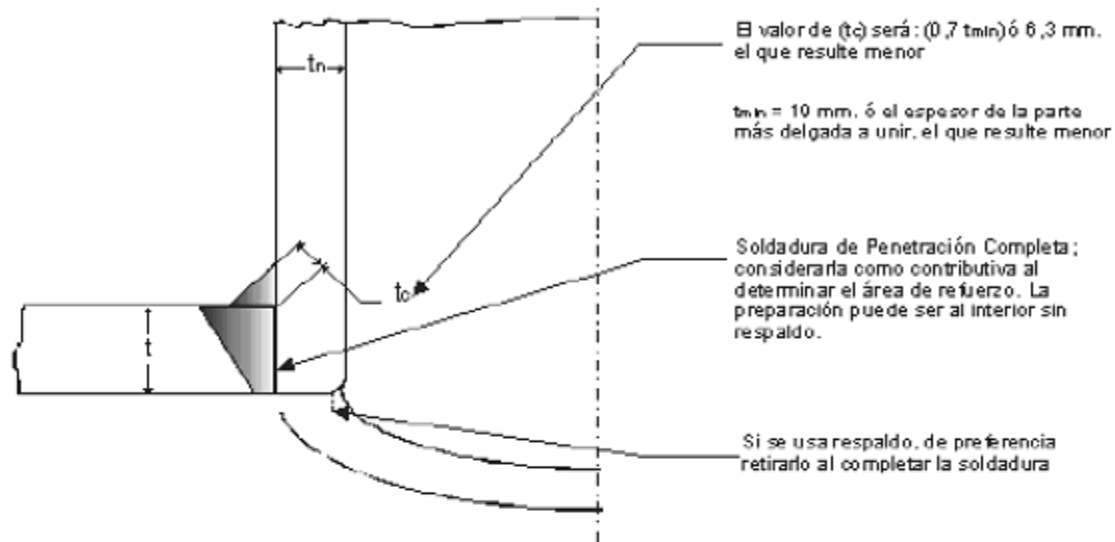


FIGURA A.8
DETALLE PERMITIDO DE BOQUILLAS CON ESFUERZO

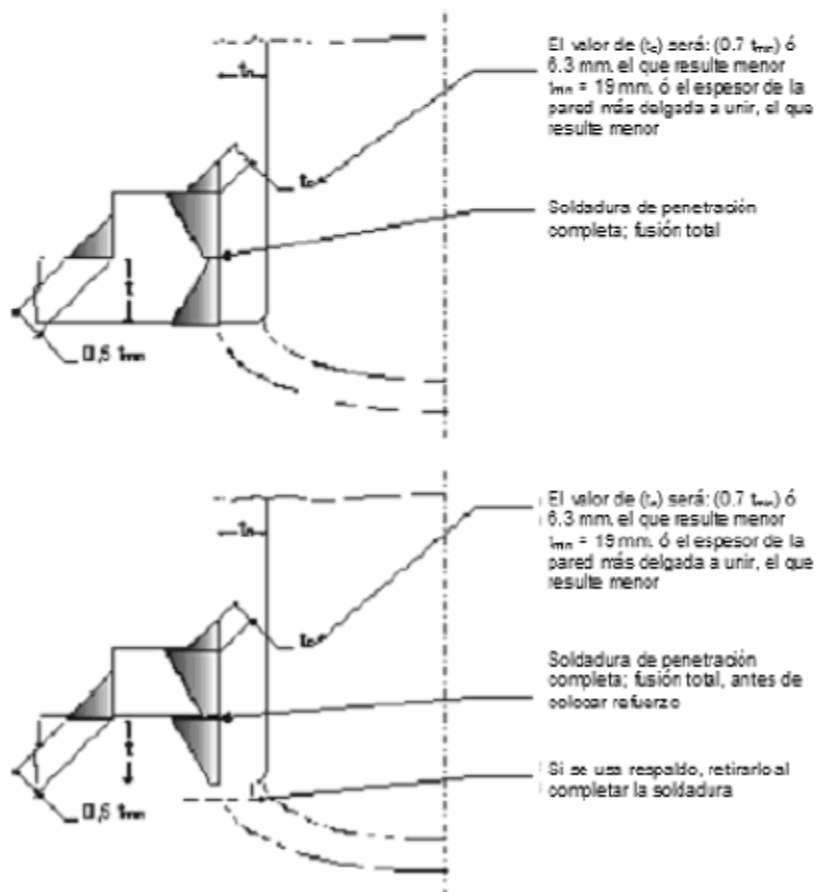


FIGURA A.9
BOTAGUAS PARA OBSTRUIR LA ENTRADA DE AGUA DE LLUVIA ENTRE LOS SOPORTES TUBULARES Y EL HORMIGÓN A PRUEBA DE FUEGO

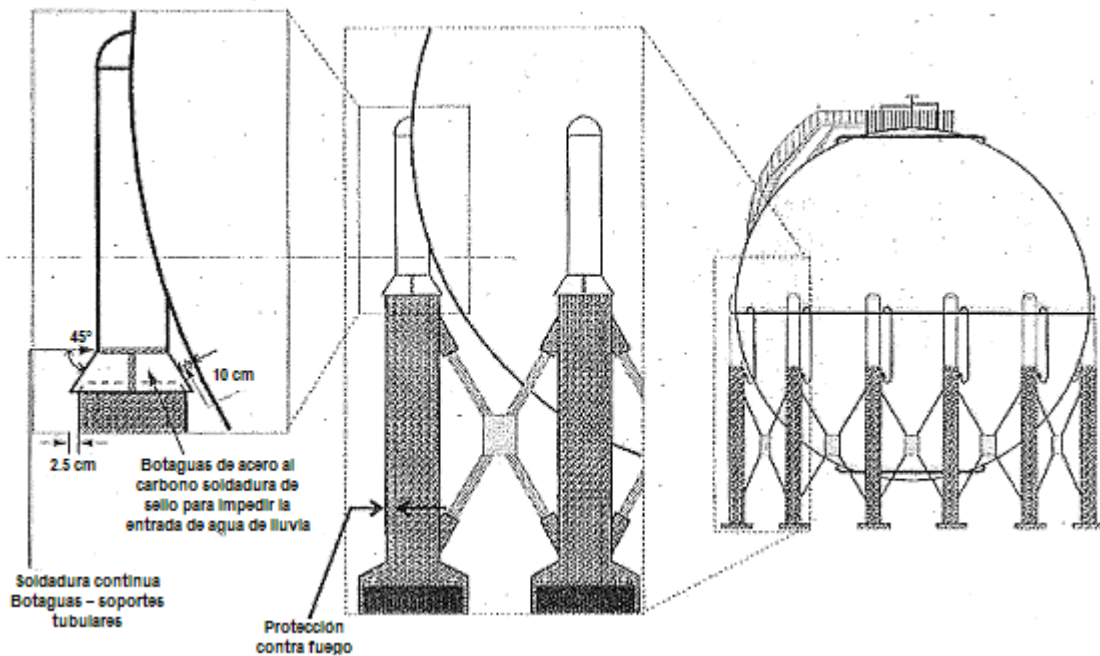


TABLA A.1
ESPECIFICACIONES DE ACEROS PARA RECIPIENTES TIPO A, B, C Y D

		Tipo 1 (SA-285-C)	Tipo 2 (SA-516-70)		Tipo 3 (SA-455) *			Tipo 4 (SA-612)		Tipo 5 (SA-414G)
			ESPEJOR Hasta 12.5 mm	ESPEJOR >12.5 a 50 mm	ESPEJOR Hasta 9.5 mm	ESPEJOR >9.5 a 15 mm	ESPEJOR >15 a 20 mm	ESPEJOR Hasta 12.5 mm	ESPEJOR > 12.5 a 25 mm	ESPEJOR Hasta 12.5 mm
Tensión (MPa)		380-515	485-620	485-620	515-655	505-640	485-620	570-725	560-695	515-655
Cedencia mín. (MPa)		205	260	260	260	255	240	345	345	310
Elong. mín. en 200 mm (%)		23	17	17	10	10	10	16	16	10
Elong. mín. en 50 mm (%)		27	21	21	14	14	14	22	22	14
Carbono (% máx.)	Col.	0.28	0.27	0.28	0.33	0.33	0.33	0.25	0.25	0.31
	Prod.	0.28	0.27	0.28	0.33	0.33	0.33	0.29	0.29	0.31
Manganeso (%)	Col.	0.90 máx	0.85-1.20	0.85-1.20	0.85-1.35	0.85-1.35	0.85-1.35	1.00-1.50	1.00-1.50	1.35 máx
	Prod.	0.98 máx	0.79-1.30	0.79-1.30	0.79-1.35	0.79-1.35	0.79-1.35	0.92-1.62	0.92-1.62	1.35 máx
Fósforo (% máx.)	Col.	0.035	0.035	0.035	0.035	0.035	0.035	0.035	0.035	0.035
	Prod.	0.035	0.035	0.035	0.035	0.035	0.035	0.035	0.035	0.035
Azufre (% máx.)	Col.	0.035	0.035	0.035	0.035	0.035	0.035	0.035	0.035	0.035
	Prod.	0.035	0.035	0.035	0.035	0.035	0.035	0.035	0.035	0.035
Silicio (%)	Col.		0.15-0.40	0.15-0.40	0.40 máx	0.40 máx	0.40 máx	0.15-0.50	0.15-0.50	0.30
	Prod.		0.13-0.45	0.13-0.45	0.45 máx	0.45 máx	0.45 máx	0.13-0.55	0.13-0.55	0.30
Cobre (% máx.)	Col.							0.035	0.035	
	Prod.							0.038	0.038	
Níquel (% máx.)	Col.							0.25	0.25	
	Prod.							0.28	0.28	
Cromo (% máx.)	Col.							0.25	0.25	
	Prod.							0.29	0.29	
Molibdeno (% máx.)	Col.							0.08	0.08	
	Prod.							0.09	0.09	
Vanadio (% máx.)	Col.							0.08	0.08	
	Prod.							0.09	0.09	

* Cuando el silicio es mayor que 0.10% en colada, el contenido máximo de carbono debe ser de 0.28%.

TABLA A.2
EFICIENCIA DE JUNTA SOLDADA (E) PARA SOLDADURA DE ARCO ELECTRICO CON O SIN
PROTECCION DE GAS

TIPO DE JUNTA	LIMITACIONES	RADIOGRAFIADO TOTAL (E)	RADIOGRAFIADO POR MUESTREO (E)	SIN RADIOGRAFIADO (E)
A tope con fusión y penetración completa. Se excluyen las juntas hechas con solera de respaldo, cuando éstas quedan de manera permanente.	Ninguna	1.00	0.85	0.70
A tope con soldadura sencilla y solera de respaldo.	Ninguna	0.90	0.80	0.65
A tope con soldadura sencilla y bayoneta (ver Figura A.4).	El espesor máximo de placa para unir la sección cilíndrica de recipientes a cabezas semielipsoidales y toriesféricas debe ser 16 mm y para cabezas semiesféricas, de 10 mm	0.90	0.80	0.65

TABLA A.3
VALORES DEL FACTOR K PARA CABEZAS SEMIELIPSOIDALES

Di/2h	3.0	2.9	2.8	2.7	2.6	2.5	2.4	2.3	2.2	2.1	2.0
K	1.83	1.73	1.64	1.55	1.46	1.37	1.29	1.21	1.14	1.07	1.00
Di/2h	1.9	1.8	1.7	1.6	1.5	1.4	1.3	1.2	1.1	1.0	
K	0.93	0.87	0.81	0.76	0.71	0.66	0.61	0.57	0.53	0.50	

Nota: No es necesario interpolar, úsese el valor más cercano a Di/2h.

TABLA A.4
VALORES DEL FACTOR M PARA CABEZAS TORIESFERICAS

Li/r	1.0	1.25	1.50	1.75	2.00	2.25	2.5	2.75	3.00	3.25	3.50
M	1.00	1.03	1.06	1.08	1.10	1.13	1.15	1.17	1.18	1.20	1.22
Li/r	4.00	4.50	5.00	5.50	6.00	6.50	7.00	7.50	8.00	8.50	9.00
M	1.25	1.28	1.31	1.34	1.36	1.39	1.41	1.44	1.46	1.48	1.50
Li/r	9.50	10.00	10.50	11.00	11.50	12.00	13.00	14.00	15.00	16.00	16.67
M	1.52	1.54	1.56	1.58	1.60	1.62	1.65	1.69	1.72	1.75	1.77

Nota: No es necesario interpolar, úsese el valor más cercano a Li/r.

TABLA A.5

COMPOSICION QUIMICA Y PROPIEDADES MECANICAS DEL ACERO PARA BOQUILLAS

COMPOSICION QUIMICA		PROPIEDADES MECANICAS	
ELEMENTO	COMPOSICION, %		
Carbono	0.35 máx. (ver nota)	Resistencia a la tensión mínima	400 MPa
Manganeso	1.05 máx.	Límite elástico mínimo	250 MPa
Fósforo	0.04 máx		
Azufre	0.05 máx.		
Silicio	0.4 máx.		

Nota: Por cada reducción de 0.01% debajo de la composición máxima del carbono, se permite un incremento de 0.06% de manganeso por arriba del máximo especificado en su composición química, hasta llegar a un máximo de 1.35%.

TABLA A.6

TOLERANCIA EN LA ALINEACION DE JUNTAS SOLDADAS A TOPE

ESPEJOR NOMINAL DE LA PLACA (mm)	JUNTAS LONGITUDINALES Y DE UNION DE CABEZA SEMIESFERICA-CUERPO CILINDRICO	JUNTAS CIRCUNFERENCIALES
Hasta 12.7	1/4 t	1/4 t
Mayor de 12.7 y hasta 19.0	3.17 mm	1/4 t
Mayor de 19.0 y hasta 38.1	3.17 mm	4.76 mm
Mayor de 38.1 y hasta 50.8	3.17 mm	1/8 t
Mayor de 50.8	El valor menor entre t /16 y 9.5 mm	El valor menor entre t/8 y 19.0 mm

Nota: "t" corresponde al espesor de la placa.

TABLA A.7

REFUERZO DE SOLDADURA

ESPEJOR NOMINAL DE LA PLACA (mm)	ESPEJOR MAXIMO DEL REFUERZO (mm)	
	JUNTAS CIRCUNFERENCIALES	OTRAS SOLDADURAS
De 3.7 a 4.8	3.2	1.6
Mayor de 4.8 y hasta 12.7	4.0	2.4
Mayor de 12.7 y hasta 25.4	4.8	2.4
Mayor de 25.4 y hasta 50.8	6.4	3.2

TABLA A.8
CAPACIDAD DE DESCARGA DE LAS VALVULAS DE SEGURIDAD

Superficie exterior (m2)	Capacidad de descarga (m3/min)	Superficie exterior (m2)	Capacidad de descarga (m3/min)	Superficie exterior (m2)	Capacidad de descarga (m3/min)
Hasta 1.858	17.720	15.790	102.518	55.740	288.010
2.322	21.263	16.250	104.784	60.385	307.550
2.787	24.695	16.720	107.332	65.030	327.090
3.251	28.036	17.180	109.881	69.675	346.070
3.715	31.152	17.651	112.147	74.320	364.260
4.180	34.550	18.155	114.696	78.965	383.450
4.640	37.665	18.580	116.961	83.610	401.860
5.109	40.497	19.509	121.770	88.250	419.985
5.574	43.612	20.438	126.590	92.990	438.110
6.038	46.444	21.367	131.120	97.545	455.950
6.503	49.560	22.296	135.930	102.190	473.510
6.967	52.392	23.225	140.460	106.830	491.350
7.432	55.224	24.154	145.280	111.480	508.620
7.896	58.056	25.083	149.812	116.125	527.690
8.361	60.888	26.012	154.344	120.770	543.170
8.820	63.436	26.941	158.875	125.415	560.169
9.290	66.268	27.870	163.123	130.060	579.060
9.545	69.100	28.799	167.645	134.700	594.150
10.219	71.649	29.728	172.185	139.350	610.862
10.633	74.481	30.657	176.433	143.990	627.590
11.148	77.030	31.586	180.964	148.640	643.996
11.612	79.579	32.515	185.212	153.280	660.422
12.077	82.128	33.444	189.460	157.930	676.848
12.541	84.676	34.373	193.700	162.570	692.990
13.000	87.225	35.302	198.240	167.220	709.410
13.470	89.774	36.231	202.480	171.865	725.550
13.940	92.323	37.160	206.730	176.511	741.530
14.390	94.872	41.805	227.690	181.155	757.560
14.860	97.420	46.450	248.080	185.800	774.890

15.320	99.969	51.095	268.190		
--------	--------	--------	---------	--	--

TABLA A.9

COMPOSICION QUIMICA Y PROPIEDADES MECANICAS DE ACEROS PARA RECIPIENTES TIPO E

		TEMPERATURA: 244.15 a 423.15 K (- 29 a 150°C)		TEMPERATURA: 244.15 a 423.15 K (- 29 a 150°C)		TEMPERATURA: 233.15 a 423.15 K (- 40 a 150°C)	
		TIPO 1P		TIPO 2P		TIPO 3P	
		Hasta 12.5 mm	12.5 < t ≤ 50 mm	Hasta 65 mm	65 < t ≤ 100 mm	Hasta 35 mm	35 < t ≤ 50 mm
Tensión (MPa)		485-620	485-620	485-620	450-585	530-630	500-600
Cedencia mín. (MPa)		260	260	345	310	375	355
Elong. mín. en 200 mm (%)		17	17	N/A	N/A	17	17
Elong. mín. en 50 mm (%)		21	21	22	22	21	21
Impacto Trans a 233.15 K (- 40°C) (J)		20	20	20	20	21	21
Carbono (% máx.)	Colada	0.27	0.28	0.24	0.24	0.20	0.20
	Producto	0.27	0.28	0.24	0.24	0.20	0.20
Manganeso (%)	Colada	0.85-1.20	0.85-1.20	0.70-1.35	1.00-1.60	1.0-1.60	1.0-1.60
	Producto	0.79-1.30	0.79-1.30	0.64-1.46	0.92-1.72	1.0-1.60	1.0-1.60
Fósforo (% máx.)	Colada	0.035	0.035	0.035	0.035	0.030	0.030
	Producto	0.035	0.035	0.035	0.035	0.030	0.030
Azufre (% máx.)	Colada	0.035	0.035	0.035	0.035	0.020	0.020
	Producto	0.035	0.035	0.035	0.035	0.020	0.020
Silicio (%)	Colada	0.15-0.40	0.15-0.40	0.15-0.50	0.15-0.50	0.50 (máx.)	0.50 (máx.)
	Producto	0.13-0.45	0.13-0.45	0.13-0.55	0.13-0.55	0.50 (máx.)	0.50 (máx.)
Niobio (%)	Colada	-	-	-	-	0.02-0.05	0.02-0.05
	Producto	-	-	-	-	0.02-0.05	0.02-0.05
Cobre (% máx.)	Colada	-	-	0.35	0.35	Nota 2	Nota 2
	Producto	-	-	0.38	0.38	-	-
Níquel (% máx.)	Colada	-	-	0.25	0.25	Nota 2	Nota 2
	Producto	-	-	0.28	0.28	-	-
Cromo (% máx.)	Colada	-	-	0.25	0.25	Nota 2	Nota 2
	Producto	-	-	0.29	0.29	-	-
Molibdeno (% máx.)	Colada	-	-	0.08	0.08	Nota 2	Nota 2
	Producto	-	-	0.09	0.09	-	-

Notas:

1. "t" igual a espesor nominal del material.

2. Trazas son aceptables siempre que, las propiedades mecánicas sean por lo menos igual a lo especificado en esta tabla.

Requerimientos complementarios

Todos los tipos de materiales enunciados en esta tabla sin importar su espesor deberán tratarse térmicamente para lograr una estructura metalográfica de "grano fino" condición que se conoce como "normalizado".

Los valores de energía de impacto mostrados, son en el sentido transversal a la laminación del molino, además se entienden como el valor promedio de tres especímenes o probetas, preparadas de la misma placa.

Cuando el cociente del espesor entre el radio de formado exceda de 0.004 (alto porcentaje de deformación), el material deberá además ser inspeccionado por ultrasonidos de haz recto con un transductor

de 25 mm de diámetro sobre una cuadrícula de 225 mm de separación entre líneas, sin que existan interrupciones en el eco ocasionadas por laminaduras o huecos.

TABLA A.10
ESFUERZOS ADMISIBLES DE DISEÑO PARA RECIPIENTES TIPO E

FORMA	MATERIAL TIPO	244.15 a 303.15 K (-29 °C a 30 °C) *		323.15 K (50 °C)		373.15 K (100 °C)		423.15 K (150 °C)	
		MPa	kg/mm ²	MPa	kg/mm ²	MPa	kg/mm ²	MPa	kg/mm ²
PLACA	TIPO 1P	174	17.74	174	17.74	173	17.64	168	17.13
PLACA	TIPO 2P	206	21.0	206	21.0	206	21.0	202	20.6
PLACA	TIPO 3P *	225	22.94	224	22.84	209	21.31	195	19.88
TUBO	TIPO 1T *	160	16.32	160	16.32	160	16.32	160	16.32
TUBO	TIPO 2T	160	16.32	160	16.32	160	16.32	160	16.32
FORJA	TIPO 1F *	165	16.82	165	16.82	154	15.7	150	15.3
FORJA	TIPO 2F	138	14.07	138	14.07	126	12.85	122	12.44

* Para los materiales Tipos 3P; 1T y 1F, el esfuerzo admisible aplica desde los 233.15 a 303.15 K (-40 a 30 °C).

Nota:

Todos estos valores aplican para placa con espesor máximo de 38 mm, para espesores mayores se solicitará al proveedor del material los valores de resistencia última y punto de cedencia, en los intervalos de temperatura mostrados para determinar el esfuerzo correspondiente.

TABLA A.11
COMPOSICION QUIMICA Y PROPIEDADES MECANICAS DEL ACERO PARA BRIDAS DE LOS RECIPIENTES TIPO E

TEMPERATURA DE 233.15 a 423.15 K (-40 a 150 °C)		TEMPERATURA DE 244.15 a 423.15 K (-29 a 150 °C)	
PROPIEDADES MECANICAS (MATL. TIPO 1F)		PROPIEDADES MECANICAS (MATL. TIPO 2F)	
PUNTO DE CEDENCIA MINIMO 250 MPa (ver nota 6)		PUNTO DE CEDENCIA MINIMO 250 MPa	
RESISTENCIA MIN. A LA TENSION 485 MPa		RESISTENCIA MIN. A LA TENSION 485 MPa	
ELONGACION 30%		ELONGACION 30%	
COMPOSICION QUIMICA		COMPOSICION QUIMICA	
Elemento	Composición, %	Composición, %	
Carbono	0.30 máx.	0.35 máx. (ver nota 5)	
Manganeso	0.60-1.35	0.60-1.05	
Fósforo	0.035 máx.	0.035 máx.	
Azufre	0.040 máx.	0.040 máx.	
Silicio	0.15-0.30 (ver nota 1)	0.10-0.35	
Cobre	0.40 máx. (ver nota 2)	0.40 máx. (ver nota 2)	
Níquel	0.40 máx. (ver nota 2)	0.40 máx. (ver nota 2)	
Cromo	0.30 máx. (ver notas 2 y 3)	0.30 máx. (ver notas 2 y 3)	
Molibdeno	0.12 máx. (ver notas 2 y 3)	0.12 máx. (ver notas 2 y 3)	
Vanadio	0.03 máx. (ver nota 4)	0.05 máx.	
Columbio	0.02 máx. (ver nota 4)	0.02 máx.	

Notas:

1. Cuando se solicite desoxidación de carbono al vacío como un requerimiento adicional, el contenido de silicio debe ser de 0.12% máximo.
2. La suma de cobre, níquel, cromo y molibdeno no debe exceder de 1.00%.
3. La suma de cromo y molibdeno no debe exceder de 0.32%.
4. Mediante acuerdo previo, los límites de vanadio o columbio, o ambos en el análisis de colada pueden ser incrementados hasta 0.10% y 0.05% respectivamente.

5. Por cada reducción de 0.01% debajo de la composición máxima del carbono, se permite un incremento de 0.06% de manganeso por arriba del máximo especificado en su composición química, hasta llegar a un máximo de 1.35%.
6. Determinado por el 0.2% del método "offset" o el 0.5% del método de extensión bajo carga.

TABLA A.12

COMPOSICION QUIMICA Y PROPIEDADES MECANICAS DEL ACERO PARA CUELLOS DE BOQUILLAS DE LOS RECIPIENTES TIPO E

TEMPERATURA DE 233.15 a 423.15 K (- 40 a 150 °C)		TEMPERATURA DE 244.15 a 423.15 K (- 29 a 150 °C)
PROPIEDADES MECANICAS (MATL. TIPO 1T)		PROPIEDADES MECANICAS (MATL. TIPO 2T)
PUNTO DE CEDENCIA MINIMO 240 MPa		PUNTO DE CEDENCIA MINIMO 240 MPa
RESISTENCIA MINIMA A LA TENSION 415 MPa		RESISTENCIA MINIMA A LA TENSION 415 MPa
ELONGACION 35%		ELONGACION 30%
COMPOSICION QUIMICA		COMPOSICION QUIMICA
Elemento	Composición, %	Composición, %
Carbono	0.30 máx. (ver nota 1)	0.30 máx. (ver nota 2)
Manganeso	0.29-1.06	0.29-1.06
Fósforo	0.025 máx.	0.035 máx.
Azufre	0.025 máx.	0.035 máx.
Silicio	0.10 min.	0.10 min.
Cobre	0.40 máx. (ver nota 3)
Níquel	0.40 máx. (ver nota 3)
Cromo	0.40 máx. (ver nota 3)
Molibdeno	0.15 máx. (ver nota 3)
Vanadio	0.08 máx. (ver nota 3)

Notas:

1. Por cada reducción de 0.01% debajo de la composición máxima del carbono, se permite un incremento de 0.05% de manganeso por arriba del máximo especificado en su composición química, hasta llegar a un máximo de 1.35%.
2. Por cada reducción de 0.01% debajo de la composición máxima del carbono, se permite un incremento de 0.06% de manganeso por arriba del máximo especificado en su composición química, hasta llegar a un máximo de 1.35%.
3. La suma de cobre, níquel, cromo, molibdeno y vanadio no debe exceder de 1.0%.
4. El tubo de ambos materiales será del tipo sin costura.

TABLA A.13

COMPOSICION QUIMICA Y PROPIEDADES MECANICAS DEL ACERO PARA ESPARRAGOS Y TORNILLOS PARA RECIPIENTES TIPO E

PROPIEDADES MECANICAS		
Resistencia mínima a la tensión hasta 65 mm		860 MPa
Resistencia mínima a la tensión más de 65 a 100 mm		795 MPa
Punto de cedencia mínima hasta 65 mm		720 MPa
Punto de cedencia mínima más de 65 a 100 mm		655 MPa
Dureza Brinell hasta 65 mm		321
Dureza Brinell más de 65 a 100 mm		302
Temperatura mínima de temple		893.15 K (620 °C)
COMPOSICION QUIMICA		
ELEMENTO	RANGO %	VARIACION EN EL PRODUCTO, ARRIBA O ABAJO (Nota 2)
Carbono	0.37-0.49 (Nota 1)	0.02
Manganeso	0.65 -1.10	0.04
Fósforo	0.035 máx.	0.005 (arriba)
Azufre	0.040 máx.	0.005 (arriba)
Silicio	0.15 -0.35	0.02
Cromo	0.75-1.20	0.05
Molibdeno	0.15-0.25	0.02

Notas:

1. Para tamaños de barras de 90 mm y mayores, el contenido de carbono puede ser 0.50% máximo.
2. Análisis de producto.- Algunas veces los límites del rango especificado varían para determinaciones individuales. Las varias determinaciones de cualquier elemento individual en una colada, no deben variar por arriba o por abajo del rango especificado.

TABLA A.14**COMPOSICION QUIMICA DEL ACERO PARA TUERCAS PARA RECIPIENTES TIPO E**

Temperatura mínima de temple 893.15 K (620 °C)	
Dureza Brinell 248 a 352 hasta 38.1 mm	
Dureza Brinell 212 a 352 mayores a 38.1 mm	
COMPOSICION QUIMICA	
Elemento	Composición, %
Carbono	0.40 mínimo.
Manganeso	1.0 máximo.
Fósforo	0.040 máximo.
Azufre	0.050 máximo.
Silicio	0.40 máximo.

TABLA A.15**TRATAMIENTO TERMICO DESPUES DE LA SOLDADURA PARA ACEROS AL CARBONO**

Materiales*	Temperatura mínima mantenida en K (°C)	Tiempo mínimo por cada 25.4 mm de espesor (horas)
Acero Tipo 1	866.15 (593)	1
Acero Tipo 2	866.15 (593)	1
Acero Tipo 3	866.15 (593)	1
Acero Tipo 4	811.15 (538)	1
Acero Tipo 5	866.15 (593)	1

*Para las especificaciones de los tipos de acero, ver Tabla A.1.

TABLA A.16**TIEMPOS MINIMOS PARA TEMPERATURAS MAS BAJAS A LAS ESPECIFICADAS EN LA TABLA A.15**

Disminución de temperatura por debajo de la mínima especificada K (°C)	Tiempo mínimo por cada 25.4 mm de espesor (horas)
301.15 (28)	2
329.15 (56)	4
356.15 (83)	10 **
384.15 (111)	20 **

** Aplica sólo para los aceros tipos 1, 2, 3 y 5 de la Tabla A.15.