

TERCERA SECCION

SECRETARIA DE ENERGIA

NORMA Oficial Mexicana NOM-015-ENER-2018, Eficiencia energética de refrigeradores y congeladores electrodomésticos. Límites, métodos de prueba y etiquetado.

Al margen un sello con el Escudo Nacional, que dice: Estados Unidos Mexicanos.

NORMA OFICIAL MEXICANA NOM-015-ENER-2018, EFICIENCIA ENERGÉTICA DE REFRIGERADORES Y CONGELADORES ELECTRODOMÉSTICOS. LÍMITES, MÉTODOS DE PRUEBA Y ETIQUETADO.

ODÓN DEMÓFILO DE BUEN RODRÍGUEZ, Presidente del Comité Consultivo Nacional de Normalización para la Preservación y Uso Racional de los Recursos Energéticos (CCNNPURRE) y Director General de la Comisión Nacional para el Uso Eficiente de la Energía, con fundamento en los artículos: 33, fracción X de la Ley Orgánica de la Administración Pública Federal; 17, 18, fracciones V y XIX y 36, fracción IX de la Ley de Transición Energética; 38, fracciones II y IV, 40, fracciones I, X y XII, 41, 47 fracción IV y 51 de la Ley Federal sobre Metrología y Normalización; 28 y 34 del Reglamento de la Ley Federal sobre Metrología y Normalización; 2 apartado F, fracción II, 8, fracciones XIV, XV y XXX, 39 y 40 del Reglamento Interior de la Secretaría de Energía y Único, fracciones I y II del Acuerdo por el que se delegan en el Director General de la Comisión Nacional para el Uso Eficiente de la Energía, las facultades que se indican, publicado en el Diario Oficial de la Federación, el 21 de julio de 2014; expide la siguiente: NORMA OFICIAL MEXICANA NOM-015-ENER-2018, EFICIENCIA ENERGÉTICA DE REFRIGERADORES Y CONGELADORES ELECTRODOMÉSTICOS. LÍMITES, MÉTODOS DE PRUEBA Y ETIQUETADO.

CONSIDERANDO

Que la Ley Orgánica de la Administración Pública Federal define las facultades de la Secretaría de Energía, entre las que se encuentra la de expedir normas oficiales mexicanas que promuevan la eficiencia del sector energético;

Que la Ley de Transición Energética establece que corresponde a la Comisión Nacional para el Uso Eficiente de la Energía expedir normas oficiales mexicanas en materia de eficiencia energética;

Que la Ley Federal sobre Metrología y Normalización señala como una de las finalidades de las normas oficiales mexicanas, el establecimiento de criterios y/o especificaciones que promuevan el mejoramiento del medio ambiente, la preservación de los recursos naturales y salvaguardar la seguridad al usuario;

Que habiéndose cumplido el procedimiento establecido en la Ley Federal sobre Metrología y Normalización para la elaboración de proyectos de normas oficiales mexicanas, el Presidente del Comité Consultivo Nacional de Normalización para la Preservación y Uso Racional de los Recursos Energéticos, ordenó la publicación del Proyecto de Norma Oficial Mexicana PROY-NOM-015-ENER-2017, Eficiencia energética de refrigeradores y congeladores electrodomésticos. Límites, métodos de prueba y etiquetado; lo que se realizó en el Diario Oficial de la Federación el 19 de septiembre de 2017, con el objeto de que los interesados presentaran sus comentarios al citado Comité Consultivo que lo propuso;

Que durante el plazo de 60 días naturales contados a partir de la fecha de publicación de dicho proyecto de Norma Oficial Mexicana, la Manifestación de Impacto Regulatorio a que se refiere el artículo 45 de la Ley Federal sobre Metrología y Normalización estuvo a disposición del público en general para su consulta; y que dentro del mismo plazo, los interesados presentaron comentarios sobre el contenido del citado Proyecto de Norma Oficial Mexicana, mismos que fueron analizados por el Comité, realizándose las modificaciones conducentes al referido proyecto de Norma Oficial Mexicana. Las respuestas a los comentarios recibidos fueron publicadas en el Diario Oficial de la Federación el 31 de mayo de 2018, y

Que la Ley Federal sobre Metrología y Normalización establece que las normas oficiales mexicanas se constituyen como el instrumento idóneo para la prosecución de estos objetivos, se expide la siguiente Norma Oficial Mexicana NOM-015-ENER-2018, Eficiencia energética de refrigeradores y congeladores electrodomésticos. Límites, métodos de prueba y etiquetado.

NORMA OFICIAL MEXICANA NOM-015-ENER-2018, EFICIENCIA ENERGÉTICA DE REFRIGERADORES Y CONGELADORES ELECTRODOMÉSTICOS. LÍMITES, MÉTODOS DE PRUEBA Y ETIQUETADO

PREFACIO

La presente Norma Oficial Mexicana fue elaborada por el Comité Consultivo Nacional de Normalización para la Preservación y Uso Racional de los Recursos Energéticos, con la colaboración de los siguientes organismos, instituciones y empresas:

- Asociación de Normalización y Certificación, A.C.
- Asociación Nacional de Fabricantes de Aparatos Domésticos, A.C.
- Asesoría y Pruebas a Equipo Eléctrico y Electrónico, S.A. de C.V.
- Fideicomiso para el Ahorro de Energía Eléctrica
- Instituto Nacional de Electricidad y Energías Limpias
- Labotec México, S.C.
- LG Electronics México, S.A. de C.V.
- Logis Consultores
- Mabe, S.A. de C.V.
- Normalización y Certificación NYCE, S.C.
- Secretaría de Economía (Dirección General de Normas)
- Whirlpool México, S. de R.L. de C.V.

CONTENIDO

- 0. Introducción
- 1. Objetivo y campo de aplicación
- 2. Referencias
- 3. Definiciones
- 4. Etapas de implementación
 - 4.1 Etapa 1
 - 4.2 Etapa 2
 - 4.3 Etapa 3
- 5. Clasificación
 - 5.1 De acuerdo con su tipo
 - 5.2 De acuerdo con su sistema de deshielo
- 6. Especificaciones
 - 6.1 Consumo de energía máximo para refrigeradores, refrigeradores-congeladores y congeladores
- 7. Muestreo
 - 7.1 Selección de la muestra
- 8. Método de prueba
 - 8.1 Excepciones al método de prueba
- 9. Criterios de aceptación
 - 9.1 Certificación
 - 9.2 Etiqueta
- 10. Etiquetado
 - 10.1 Permanencia
 - 10.2 Ubicación
 - 10.3 Información
 - 10.4 Dimensiones
 - 10.5 Distribución de la información y colores

11. Vigilancia
12. Procedimiento para la evaluación de la conformidad
 - 12.1 Objetivo
 - 12.2 Referencias
 - 12.3 Definiciones
 - 12.4 Disposiciones Generales
 - 12.5 Procedimiento
 - 12.6 Diversos
13. Sanciones
14. Concordancia con normas internacionales

Apéndice A (Normativo) Método de prueba uniforme para la medición del consumo de energía de los refrigeradores, refrigeradores-congeladores y otros aparatos de refrigeración.

Apéndice B (Normativo) Método de prueba uniforme para la medición del consumo de energía de los congeladores.

Apéndice C (Normativo) Método para el cálculo del volumen refrigerado de los refrigeradores, refrigeradores-congeladores y congeladores.

Apéndice D (Normativo) Requisitos y cálculos para la interpolación por triangulación.

15. Bibliografía
16. Transitorios

0. Introducción

La presente Norma Oficial Mexicana establece la actualización de los límites de consumo de energía máximos para refrigeradores, refrigeradores-congeladores y congeladores de uso doméstico, como resultado de los avances tecnológicos y de las condiciones del mercado nacional e internacional.

Esta Norma Oficial Mexicana permitirá, además de responder a las necesidades de promover el ahorro de energía, contribuir a la preservación de los recursos naturales no renovables de la nación.

1. Objetivo y Campo de aplicación

La presente Norma Oficial Mexicana fija los límites máximos de consumo de energía de los refrigeradores y congeladores de uso doméstico operados por motocompresor hermético, establece los métodos de prueba para determinar dicho consumo de energía y calcular el volumen total refrigerado y especifica la etiqueta de consumo de energía y su contenido.

Esta Norma Oficial Mexicana aplica a los refrigeradores electrodomésticos, refrigeradores-congeladores de uso doméstico de hasta 1 104 L y congeladores electrodomésticos de hasta 850 L operados por motocompresor hermético comercializados en los Estados Unidos Mexicanos.

Quedan excluidos del ámbito de aplicación de esta Norma Oficial Mexicana:

- Los productos comprendidos en la Norma Oficial Mexicana NOM-022-ENER/SCFI-2014, Eficiencia energética y requisitos de seguridad al usuario para aparatos de refrigeración comercial autocontenidos. Límites, métodos de prueba y etiquetado, y
- Los enfriadores de vino, cavas de vino, enfriadores de agua y despachadores de agua.

2. Referencias

La presente Norma Oficial Mexicana se complementa con la siguiente Norma Oficial Mexicana vigente o la que la sustituya:

- NOM-008-SCFI-2002, Sistema General de Unidades de Medida.

3. Definiciones

Para efectos la presente Norma Oficial Mexicana se establecen las definiciones siguientes:

3.1 Refrigerador electrodoméstico

Aparato para uso doméstico enfriado por medio de un sistema refrigerante alimentado con energía eléctrica y en el cual se almacenan alimentos para su conservación.

3.2 Refrigerador-congelador (R/C)

Es aquel que tiene por lo menos un compartimiento de alimentos y por lo menos un compartimiento congelador independiente, con temperaturas de $-13,3\text{ }^{\circ}\text{C}$ en promedio o menores, generalmente, el usuario puede ajustar su temperatura a $-17,8\text{ }^{\circ}\text{C}$ o menos.

3.3 Refrigerador solo

Es aquel que cuenta con un compartimiento de alimentos y que puede incluir un compartimiento congelador incorporado con un volumen igual o menor a 14,5 L, que mantiene temperaturas inferiores a $0\text{ }^{\circ}\text{C}$ en el congelador.

3.4 Congelador electrodoméstico

Aparato que está diseñado para almacenar alimentos por periodos prolongados, a temperaturas de $-17,8\text{ }^{\circ}\text{C}$ o menos. Es enfriado por medio de un sistema refrigerante alimentado con energía eléctrica.

3.5 Refrigerador convencional

Es aquel que cuenta con un compartimiento de alimentos y por lo menos un compartimiento congelador incorporado con temperaturas entre $0\text{ }^{\circ}\text{C}$ y $-13,3\text{ }^{\circ}\text{C}$. Se caracteriza por su(s) superficie(s) refrigerada(s) que envuelve(n) parcialmente el compartimiento congelador y enfría el compartimiento de alimentos por convección natural. Usualmente tiene una partición, bandeja de carnes, que cuando se quita o ajusta expone un área adicional de la superficie refrigerada hacia el compartimiento de alimentos.

3.5.1 Clase I

Es aquel que cuenta con un compartimiento congelador incorporado capaz de mantener temperaturas menores o iguales que $-9,4\text{ }^{\circ}\text{C}$.

3.5.2 Clase II

Es aquel que cuenta con un compartimiento congelador incorporado capaz de mantener temperaturas entre $0\text{ }^{\circ}\text{C}$ y $-9,4\text{ }^{\circ}\text{C}$.

3.6 Refrigerador o refrigerador-congelador externamente ventilado

Es aquel que tiene un condensador cerrado o un compartimiento del condensador/motocompresor cerrado y un conjunto de conductos, que hacen que el aire del exterior circule desde fuera de la habitación hasta el gabinete del refrigerador-congelador; es capaz de mezclar el aire exterior con el aire de la habitación antes de que éste circule dentro del gabinete del refrigerador-congelador; puede incluir algún sistema para la regulación del aire, controlado por un termostato que mezcle el aire del exterior y del interior del cuarto cuando existen temperaturas en el exterior o en el cuarto mayores a $26,7\text{ }^{\circ}\text{C}$ y puede tener un ventilador externo que se accione con un termostato.

3.7 Refrigerador, refrigerador-congelador y congelador compacto

Aparato con un volumen total menor que 220 L y una altura igual o menor a 0,91 m.

3.8 Congelador vertical

Congelador electrodoméstico cuyo acceso se hace por una puerta frontal.

3.9 Congelador horizontal

Congelador electrodoméstico cuyo acceso se hace por una puerta colocada en la parte superior.

3.10 Deshielo

Eliminación de la escarcha acumulada en el evaporador.

3.11 Deshielo manual

Sistema en el que el deshielo se inicia manualmente (al desconectar el aparato de la alimentación eléctrica) y se termina manualmente (al conectar nuevamente el aparato a la alimentación) y ocurre por la elevación de temperatura del evaporador al no haber enfriamiento. Generalmente el agua del deshielo se deposita en una charola que se retira manualmente una vez concluido el deshielo.

3.12 Deshielo semiautomático

Sistema en el que el deshielo se inicia en forma manual (deteniendo el funcionamiento del motocompresor) y se termina automáticamente cuando la temperatura se ha elevado arriba de $0\text{ }^{\circ}\text{C}$, con la reanudación automática del ciclo de refrigeración. Generalmente el agua del deshielo se deposita en una charola que manualmente se retira una vez concluido el deshielo.

3.13 Deshielo parcialmente automático; deshielo cíclico

Sistema en el que las superficies refrigeradas del compartimiento del congelador se deshuelan manualmente y las superficies refrigeradas del compartimiento de alimentos se deshuelan automáticamente. El agua de deshielo del compartimiento de alimentos se desecha automáticamente o es recibida en un contenedor para su posterior retiro manual.

3.14 Deshielo automático

Es aquel en el que el ciclo de deshielo se inicia y termina automáticamente, con la reanudación del proceso de refrigeración normal al concluir la operación de deshielo. El sistema automáticamente impide la formación permanente de escarcha en todas las superficies refrigeradas. Las temperaturas nominales de los alimentos refrigerados se mantienen durante la operación del sistema de deshielo automático.

3.15 Deshielo automático de larga duración

Sistema de deshielo automático, en donde los ciclos de deshielo operan en tiempos cuya separación entre sí es mayor a 14 h (tiempo de operación del motorcompresor).

3.16 Deshielo ajustable

Sistema de deshielo en el que un dispositivo electromecánico, control de deshielo ajustable (identificado como CDA), registra el tiempo total del periodo de deshielo y lo compara con un tiempo de referencia para incrementar o disminuir el tiempo del próximo ciclo de deshielo.

3.17 Aparato

Se refiere a cualquiera de los refrigeradores y congeladores de uso doméstico cubiertos por esta Norma Oficial Mexicana.

3.18 Volumen total ajustado

Para refrigeradores y refrigeradores-congeladores es la suma del volumen del compartimiento de alimentos en litros, más el volumen del compartimiento del congelador multiplicado por el factor de ajuste correspondiente.

3.19 Compartimiento de alimentos

Es el espacio interior del aparato en donde se mantienen los alimentos a una temperatura por arriba de 0 °C. Puede estar dividido en varios compartimientos individuales.

3.20 Compartimiento congelador

Es el espacio del aparato en el que se puede congelar agua y/o alimentos a temperaturas menores de 0 °C. Existen dos tipos básicos:

3.20.1 Compartimiento congelador incorporado

Es el que se localiza dentro del compartimiento de alimentos.

3.20.2 Compartimiento congelador independiente

Es el que se localiza fuera del compartimiento de alimentos y tiene puerta de acceso independiente.

3.21 Depósito de almacenamiento de hielo

Es un contenedor en el que se puede almacenar hielo.

3.22 Compartimiento auxiliar separado

Es un compartimiento congelador o un compartimiento de alimentos frescos de un refrigerador o refrigerador-congelador que tiene más de dos compartimientos, que no es el compartimiento principal del congelador o el compartimiento principal de alimentos frescos. El acceso a un compartimiento auxiliar separado se da a través de una puerta o puertas exteriores separadas, diferentes a las que se consideran como puertas de acceso principales o de otros compartimientos. Los compartimientos auxiliares separados pueden ser convertibles (por ejemplo, de alimentos frescos a congelador). Los compartimientos auxiliares del congelador pueden ser de menor tamaño que el compartimiento principal de alimentos frescos, pero esta restricción de tamaño no se considera para los compartimientos separados convertibles.

3.23 Compartimiento especial

Puede ser cualquier compartimiento diferente a los que se destinan para almacenar mantequilla, sin puertas que tengan un acceso directo desde el exterior y con un control de temperatura independiente (como pueden ser charolas convertibles para el almacenamiento de carne) en donde las temperaturas no pueden convertirlo de refrigerador a congelador.

3.24 Factor de ajuste

Es la relación entre la diferencia de la temperatura ambiente de prueba y la temperatura normalizada de referencia del compartimiento congelador y la diferencia de la temperatura ambiente de prueba y el promedio de la temperatura de operación del compartimiento de alimentos.

3.25 Condición térmica estable

Es una condición que se establece durante el tiempo de estabilización bajo las condiciones de operación continua o ciclos del motorcompresor en la que el promedio de la temperatura del compartimiento o la temperatura de los paquetes de carga, lo que aplique, no varíe más de 0,6 °C en dos ciclos (si los ciclos ocurren) o 2 h, lo que resulte mayor.

Si el aparato no realiza ciclos de motorcompresor, la temperatura promedio entre dos lecturas cualesquiera, no debe variar más de 0,6 °C para un periodo de 2 h inmediato anterior a un ciclo de deshielo, si es aplicable.

Si esta condición no se cumple, entonces el promedio de la temperatura durante un periodo de 2 h anterior a cualquier ciclo de deshielo, si es aplicable, no debe variar más de 0,6 °C cuando se compare a la temperatura promedio durante 2 h del periodo anterior al próximo ciclo de deshielo.

3.26 Operación estable

Es el funcionamiento del aparato una vez que se alcanzan condiciones estables, pero sin considerar cualquier evento asociado a los ciclos de deshielo. Durante la operación estable, la temperatura del compartimiento no debe tener una variación mayor a 0,023 °C por hora, para todas las temperaturas en los compartimientos. Cualquier cálculo realizado para las temperaturas del compartimiento en cualquiera de los periodos que comprenden los ciclos completos, durante la operación estable, deben cumplir con este requisito.

- a) Si las temperaturas del compartimiento no realizan un ciclo, el cálculo correspondiente se realiza tomando la diferencia entre las temperaturas de dos puntos en el tiempo, dividido por la diferencia, en h, de esos puntos en el tiempo.
- b) Si las temperaturas de los compartimientos realizan un ciclo, como resultado de la operación del motorcompresor o cualquier otra operación de algún componente (por ejemplo, un regulador para el paso de aire, ventilador, o una resistencia), el cálculo correspondiente es la diferencia entre los promedios de temperatura del compartimiento, evaluados para un ciclo completo del motorcompresor o ciclos de temperatura completos; dividido por la diferencia, en h, ya sea entre el tiempo inicial y final, o el tiempo medio de los dos ciclos.

3.27 Temperatura medida

La temperatura medida de un compartimiento es el promedio de las lecturas de todos los sensores de temperatura en ese compartimiento en un instante dado. La medición de la temperatura debe hacerse en intervalos que no excedan 4 min.

3.28 Ciclo

Periodo de 24 h para determinar el consumo de energía de un refrigerador o refrigerador-congelador, considerando que los controles de temperatura del compartimiento operables por el usuario, están ajustados para mantener las temperaturas estandarizadas.

3.29 Ciclo de deshielo

Tiempo que transcurre entre el inicio de un periodo de deshielo hasta el inicio del siguiente periodo de deshielo, tomando en cuenta todos los ciclos del motorcompresor, cuando aplique.

3.30 Ciclo normal

El ciclo en el cual, cuando el refrigerador cuenta con una resistencia anti-condensación, ésta opera en su condición de máximo consumo de energía.

3.31 Ciclos incompletos del motorcompresor

Funcionamiento del motorcompresor con un solo encendido y/o apagado durante el periodo de prueba.

3.32 Ciclos inexistentes del motorcompresor

Funcionamiento del motorcompresor continuo durante el periodo de prueba.

3.33 Ciclos normales completos del motocompresor

Funcionamiento del motocompresor con más de un encendido y/o apagado durante el periodo de prueba.

3.34 Ciclo completo de temperatura

Periodo definido, basado en los ciclos de temperatura del compartimiento, que inicia cuando la temperatura del compartimiento está en un máximo, seguido de una baja de dicha temperatura a un mínimo, y posteriormente la temperatura aumenta a un segundo máximo equivalente (dentro de $-0,3$ ° C de la temperatura de inicio). De forma alternativa, un ciclo completo de temperatura se puede definir que inicia cuando la temperatura del compartimiento está en un mínimo, seguido de un aumento de dicha temperatura a un máximo, y posteriormente la temperatura disminuye a un segundo mínimo equivalente (dentro de $-0,3$ ° C de la temperatura de inicio).

3.35 Ciclo "tipo"

Conjunto de condiciones de prueba que consideran las condiciones para calcular un uso durante 24 h del refrigerador o refrigerador-congelador, con los controles operables por el usuario en modo activado, diferentes de aquellos que controlan la temperatura del compartimiento, ajustados para hacer funcionar diversas características del refrigerador o refrigerador-congelador.

3.36 Ciclo "tipo" de deshielo

Secuencia específica de control cuya función es eliminar la escarcha y/o el hielo de una superficie refrigerada. Puede haber variaciones en la secuencia de control de deshielo, como el número de resistencias de deshielo energizadas. Cada una de las variaciones establece un ciclo "tipo" de deshielo por separado. Sin embargo, el deshielo que se logra regularmente durante los ciclos de desconexión del motocompresor al calentar el evaporador, sin activar la función de calentamiento, aunque es una forma de deshielo automática, no constituye un ciclo "tipo" de deshielo único para los fines de identificar el periodo de prueba, de acuerdo con el capítulo A.3 del Apéndice A.

3.37 Ciclo normalizado

Ciclo "tipo" en donde el control de la resistencia anti-condensación, si existe, se ajusta en la posición de mayor consumo de energía.

3.38 Evaporador

Parte del sistema de refrigeración en el cual se vaporiza el refrigerante para producir el efecto de refrigeración.

3.39 Periodo de deshielo

Tiempo transcurrido entre el inicio de un deshielo y el momento en que se reinicia nuevamente la operación del motocompresor.

3.40 Capacidad bruta refrigerada

Volumen total refrigerado, indicado en litros (L).

3.41 Tiempo de estabilización

Periodo de tiempo total durante el cual se logra o evalúa la condición térmica estable.

3.42 Periodo de estabilización

El periodo total de tiempo durante el cual se están alcanzando o evaluando las condiciones estables.

3.43 Volumen total refrigerado

Para refrigeradores electrodomésticos, es la suma del volumen del compartimiento de alimentos frescos y el volumen del compartimiento congelador. Para congeladores electrodomésticos, es el volumen del compartimiento congelador.

3.44 Resistencia anti-condensación

Dispositivo incorporado en el diseño de un refrigerador o refrigerador-congelador para evitar la acumulación de humedad en las superficies exteriores y/o interiores del gabinete. Esta resistencia puede ser intercambiable a modo completamente encendido por modo completamente apagado o entre una condición de operación.

3.45 Interruptor de la resistencia anti-condensación

Interruptor controlable por el usuario o una interfaz de usuario el cual modifica la activación o el control de las resistencias anti-condensación.

3.46 Máquina de hielo automática

Dispositivo que puede ser suministrado con agua sin intervención del usuario ya sea desde un sistema de suministro de agua a presión o por transferencia desde un depósito de agua situado en el interior del gabinete, que de forma automática produce, recolecta y almacena hielo en un depósito y que cuenta con medios para interrumpir automáticamente la operación de recolección cuando el depósito de hielo se llena hasta un nivel predeterminado.

3.47 Refrigerador o Refrigerador-Congelador con compresor múltiple

Aparato con más de un compresor.

3.48 Preenfriamiento

Operación de un sistema de refrigeración antes de iniciar un ciclo de deshielo para reducir una o más temperaturas del compartimiento de manera significativa durante la operación estable entre deshielos (más de $-0,3^{\circ}\text{C}$).

3.49 Recuperación

Operación de un sistema de refrigeración después del término del ciclo de deshielo para reducir la temperatura de uno o más compartimientos, al intervalo de temperatura que éstos presentan durante la operación estable entre deshielos.

3.50 Dispensador de agua o hielo en puerta

Dispositivo incorporado en la puerta exterior, pero que se encuentra afuera del espacio refrigerado, que entrega al usuario el hielo demandado y también puede suministrar agua que proviene del espacio refrigerado sin abrir la puerta exterior. Esta definición incluye dispensadores que son capaces de suministrar agua o hielo o ambos.

3.51 Control variable de la resistencia anti-condensación

Sistema automático de control de la resistencia anti-condensación que modifica la potencia de entrada promedio de la o las resistencias anti-condensación, basándose en variables de las condiciones de operación y/o condiciones del ambiente.

3.52 Control de deshielo variable

Sistema de deshielo automático en el que los ciclos de deshielo sucesivos son determinados por una condición de operación variable (o variables) y no solamente por el tiempo de operación del motocompresor. Esto incluye cualquier dispositivo eléctrico o mecánico que realice esta función. Un esquema de control que cambia el intervalo de deshielo de una longitud fija a una longitud extendida (sin pasos intermedios) no se considera un control de deshielo variable. Una función de control de deshielo variable debe predecir la acumulación de escarcha en el evaporador y reaccionar en consecuencia. Por lo tanto, los tiempos entre deshielos deben variar con diferentes patrones de uso e incluir una serie continua de periodos entre deshielos a medida que las entradas a la función de deshielo varían.

3.53 Depósito de hielo

Es un contenedor en donde se puede almacenar hielo.

3.54 Enfriamiento rápido

Es una característica opcional de los congeladores que son arrancados manualmente. Pasando por alto el control del termostato y opera continuamente hasta que dicha función se termina manual o automáticamente.

3.55 Deflector

Es una placa o pared que está diseñada para realizar una o más de las siguientes funciones: a) evitar el contacto de los alimentos con las superficies refrigeradas; b) evitar el goteo de la condensación en los alimentos; c) regular y/o direccionar el aire refrigerado.

3.56 Bandeja de hielo

Un contenedor para congelar el agua.

3.57 Bandeja de hielo de relleno automático

Una bandeja que se rellena automáticamente con agua para posteriormente congelarla.

3.58 Enfriamiento y congelamiento rápido

Es una característica especial en los congeladores o refrigeradores que es iniciada manualmente, evita el control del termostato y funciona continuamente hasta que la característica se termina manual o automáticamente.

3.59 Volumen del compartimiento de alimentos frescos

Es una porción del volumen total refrigerado que se encuentra por arriba de los 0 °C en promedio para los refrigeradores tipo sólo refrigerador y para las combinaciones de refrigerador-congelador.

3.60 Volumen del compartimiento congelador

Es una porción del volumen total refrigerado que se encuentra por debajo de los 0 °C en promedio para los refrigeradores básicos (ver "Volumen del compartimiento de alimentos frescos" para las excepciones) y para las combinaciones de refrigerador-congelador y congeladores es la porción que se encuentra en promedio por debajo de los -13,3 °C.

3.61 Volumen total

Para un refrigerador, es la suma del volumen del compartimiento de los alimentos frescos y el volumen del compartimiento congelador.

Para un congelador, es el volumen del compartimiento congelador.

3.62 Enfriador

Se refiere a un compartimiento incluido en un refrigerador o en un refrigerador-congelador que es capaz de mantener temperaturas como se definen en el Apéndice A.

4. Etapas de implementación

La presente Norma Oficial Mexicana será aplicable de conformidad con las etapas descritas en la Tabla 1 teniendo en cuenta el volumen total o el volumen indicado en el apéndice respectivo de la Norma Oficial Mexicana vigente.

Tabla 1-Implementación de etapas

Tiempo*	Etapas	Determinación de la Eficiencia energética de refrigeradores y congeladores electrodomésticos	
		NOM-015-ENER-2018	NOM-015-ENER-2012
360	Etapa 1		
	Mayor o igual que 550 L	X	-
	Mayor o igual 400 L y menor que 550 L	-	X
	Menor que 400 L	-	X
720	Etapa 2		
	Mayor o igual que 550 L	X	-
	Mayor o igual 400 L y menor que 550 L	X	-
	Menor que 400 L	-	X
1 080	Etapa 3		
	Mayor o igual que 550 L	X	-
	Mayor o igual 400 L y menor que 550 L	X	-
	Menor que 400 L	X	-

* Días naturales contados a partir del día siguiente al de la publicación de la presente NOM.

Es decir, para los aparatos incluidos en el campo de aplicación de esta Norma Oficial Mexicana se deben aplicar las siguientes etapas:

4.1 Etapa 1

4.1.1 Aparatos con capacidad mayor o igual que 550 L se debe aplicar lo dispuesto en la NOM-015-ENER-2018.

4.1.2 Aparatos con capacidad menor que 550 L y mayor o igual que 400 L, se debe aplicar lo dispuesto en la NOM-015-ENER-2012.

4.1.3. Aparatos con capacidad menor que 400 L se debe aplicar lo dispuesto en la NOM-015-ENER-2012.

4.2 Etapa 2

4.2.1 Aparatos con capacidad mayor o igual que 550 L se debe aplicar lo dispuesto en la NOM-015-ENER-2018.

4.2.2 Aparatos con capacidad menor que 550 L y mayor o igual que 400 L se debe aplicar lo dispuesto en la NOM-015-ENER-2018.

4.2.3. Aparatos con capacidad menor que 400 L se debe aplicar lo dispuesto en la NOM-015-ENER-2012.

4.3 Etapa 3

4.3.1 Aparatos con capacidad mayor o igual que 550 L se debe aplicar lo dispuesto en la NOM-015-ENER-2018.

4.3.2 Aparatos con capacidad menor que 550 L y mayor o igual que 400 L se debe aplicar lo dispuesto en la NOM-015-ENER-2018.

4.3.3. Aparatos con capacidad menor que 400 L se debe aplicar lo dispuesto en la NOM-015-ENER-2018.

5. Clasificación

Para efectos de aplicación de la presente Norma Oficial Mexicana, los refrigeradores y congeladores se clasifican:

5.1 De acuerdo con su tipo:

5.1.1 Refrigerador solo

5.1.2 Refrigerador convencional

5.1.3 Refrigerador-congelador

5.1.4 Congelador vertical

5.1.5 Congelador horizontal

5.2 De acuerdo con su sistema de deshielo:

5.2.1 Manual

5.2.2 Semiautomático

5.2.3 Parcialmente automático

5.2.4 Automático

5.2.5 Automático de duración larga

5.2.6 Automático ajustable

6. Especificaciones

6.1 Consumo de energía máximo para refrigeradores, refrigeradores-congeladores y congeladores

Los límites de consumo de energía máximos se determinan al aplicar las fórmulas de la Tabla 2 de acuerdo a su tipo, sistema de deshielo y volumen total ajustado.

Tabla 2-Consumo de energía máximo para refrigeradores, refrigeradores-congeladores y congeladores.

Descripción del aparato electrodoméstico	Consumo de energía máximo (E _{max})
1. Refrigerador-congelador y refrigeradores diferentes a los aparatos que son sólo refrigerador con deshielo manual.	0,282 VA + 225,0
1A. Sólo refrigeradores con deshielo manual.	0,240 VA + 193,6
2. Refrigerador-congelador con deshielo parcialmente automático.	0,282 VA + 225,0
3. Refrigerador-congelador-con deshielo automático, con el congelador montado en la parte superior, sin máquina de hielo automática.	0,285 VA + 233,7

3-BI. Refrigerador-congelador empotrable con deshielo automático, con congelador montado en la parte superior sin máquina de hielo automática.	0,323 VA + 264,9
3I. Refrigerador-congelador con deshielo automático, con el congelador montado en la parte superior con máquina de hielo automática sin entrega de hielo a través de la puerta exterior.	0,285 VA + 317,7
3I-BI. Refrigerador-congelador empotrable, con deshielo automático con el congelador montado en la parte superior con máquina de hielo automática sin entrega de hielo de la puerta exterior.	0,323 VA + 348,9
3A. Sólo refrigeradores con deshielo automático	0,250 VA + 201,6
3A-BI. Sólo refrigerador empotrable con-deshielo automático.	0,283 VA + 228,5
4. Refrigerador-congelador con deshielo automático, con el congelador montado lateralmente sin máquina de hielo automático.	0,301 VA + 297,8
4-BI. Refrigeradores-congelador empotrable con deshielo automático, con el congelador montado lateralmente sin máquina de hielo automática.	0,361 VA + 357,4
4I. Refrigerador-congelador con deshielo automático, con el congelador montado lateralmente con máquina de hielo automática sin entrega de hielo a través de la puerta exterior.	0,301 VA + 381,8
4I-BI. Refrigerador-congelador empotrable con deshielo automático con el congelador montado lateralmente con máquina de hielo automática sin entrega de hielo a través de puerta.	0,361 VA + 441,4
5. Refrigerador-congelador con deshielo automático, con el congelador montado en la parte inferior sin máquina de hielo automática.	0,312 VA + 317,0
5-BI. Refrigeradores-congelador empotrable con deshielo automático con el congelador montado en la parte inferior sin máquina de hielo automática.	0,332 VA + 336,9
5I. Refrigerador-congelador con deshielo automático, con el congelador montado en la parte inferior con máquina de hielo automática sin entrega de hielo a través de la puerta.	0,312 VA + 401,0
5I-BI. Refrigerador congelador empotrable con deshielo automático con el congelador montado en la parte inferior con máquina de hielo automática, entrega de hielo a través de la puerta.	0,332 VA + 420,9
5A. Refrigerador-congelador con deshielo automático con el congelador montado en la parte inferior con entrega del hielo a través de la puerta.	0,327 VA + 475,4
5A-BI. Refrigerador-congelador empotrable con deshielo automático, con el congelador montado en la parte inferior con entrega de hielo a través de la puerta.	0,347 VA + 499,9
6. Refrigerador-congelador con deshielo automático, con el congelador montado en la parte superior con entrega de hielo a través de la puerta.	0,297 VA + 385,4
7. Refrigerador-congelador con deshielo automático, con el congelador montado lateralmente con entrega de hielo a través de la puerta.	0,302 VA + 432,8
7-BI. Refrigerador-congelador empotrable con deshielo automático con el congelador montado lateralmente con entrega de hielo a través de la puerta.	0,362 VA + 502,6
8. Congelador vertical con deshielo manual.	0,197 VA + 193,7
9. Congelador vertical con deshielo automático sin máquina de hielo automática.	0,305 VA + 228,3

9I. Congelador vertical con deshielo automático con máquina de hielo automática.	0,305 VA + 312,3
9-BI. Congelador vertical empotrable con deshielo automático sin máquina de hielo automática.	0,348 VA + 260,9
9I-BI. Congelador vertical empotrable con deshielo automático con máquina de hielo automática.	0,348 VA + 344,9
10. Congelador horizontal y todos los demás congeladores excepto los congeladores compactos.	0,257 VA + 107,8
10 A. Congelador horizontal con deshielo automático.	0,362 VA + 148,1
11. Refrigerador-congelador y refrigerador compacto diferentes de aquellos que son sólo refrigerador con deshielo manual.	0,319 VA + 252,3
11A. Sólo refrigerador compacto con deshielo manual.	0,277 VA + 219,1
12. Refrigerador-congelador compacto con deshielo parcialmente automático.	0,209 VA + 335,8
13. Refrigerador-congelador compacto con deshielo automático con el congelador montado en la parte superior.	0,417 VA + 339,2
13I. Refrigerador-congelador compacto con deshielo automático con congelador montado en la parte superior con una máquina de hielo automática.	0,417 VA + 423,2
13A. Sólo refrigerador compacto con deshielo automático.	0,324 VA + 259,3
14. Refrigerador-congelador compacto con deshielo automático con congelador montado lateralmente.	0,241 VA + 456,9
14I. Refrigerador-congelador compacto con deshielo automático con congelador montado lateralmente con máquina de hielo automática.	0,241 VA + 540,9
15. Refrigerador-congelador compacto con deshielo automático con el congelador montado en la parte inferior.	0,417 VA + 339,2
15I. Refrigerador-congelador compacto con deshielo automático con congelador montado en la parte inferior con una máquina de hielo automática.	0,417 VA + 423,2
16. Congelador vertical compacto con deshielo manual.	0,306 VA + 225,7
17. Congelador vertical compacto con deshielo automático.	0,359 VA + 351,9
18. Congelador horizontal compacto.	0,327 VA + 136,8

En donde:

E_{max} = Consumo de energía máximo por año, en kWh/año.

VA= Volumen Total Ajustado, en L.

7. Muestreo

7.1 Selección de la muestra:

Se requiere aplicar el siguiente plan de muestreo a cada modelo o familia de aparato de acuerdo con su tipo, sistema de deshielo y volumen ajustado.

7.1.1 Se toma una muestra de tres aparatos del mismo modelo de la producción, o representativa de la producción del modelo o familia que requiera probarse.

7.1.2 Para el caso de productos de importación la muestra debe ser de tres aparatos del mismo modelo, los cuales deben ser representativos del producto a comercializar y de la familia que requiera probarse.

8. Método de prueba

Para los efectos de esta Norma Oficial Mexicana deben considerarse las condiciones de pruebas descritas en los Apéndices A, B y C.

8.1 Excepciones al método de prueba

Cuando los aparatos incluidos en el campo de aplicación de esta Norma Oficial Mexicana, presenten variaciones técnicas (configuración de su ciclo de enfriamiento), que no se puedan evaluar con el método de prueba del consumo de energía descrito en los Apéndices A y B, el titular (fabricante, importador o comercializador) debe solicitar a la Conuee un criterio general en materia de certificación, que incluya una alternativa de cumplimiento al método de prueba descrito en esta Norma Oficial Mexicana, conforme a lo dispuesto en los artículos: 80, fracción III, de la Ley Federal sobre Metrología y Normalización y 60, fracción VIII de su Reglamento.

9. Criterios de aceptación

9.1 Certificación

El modelo cumple con la Norma Oficial Mexicana si se satisface la condición del inciso 9.1.1.

9.1.1 El resultado de la prueba de consumo de energía de cada uno de los aparatos que integran la muestra, debe ser menor o igual al límite de consumo de energía máximo (E_{max}), conforme al cálculo indicado en la segunda columna de la Tabla 2 que corresponda al aparato.

En caso de no cumplirse el requisito anterior, se permite repetir la prueba a partir de una segunda muestra.

Si esta segunda muestra no satisface con las condiciones especificadas, el modelo no cumple con lo especificado.

9.2 Etiqueta

El titular (fabricante, importador o comercializador) es quien propone el valor de consumo anual de energía en kWh/año, que debe utilizarse en la etiqueta del modelo o familia que desee certificar; este valor debe cumplir con las siguientes condiciones:

a) Ser siempre igual o menor al nivel de consumo máximo permisible por la Norma Oficial Mexicana, según la clasificación del aparato (ver Tabla 2).

b) El valor de consumo obtenido en cualquier prueba (certificación inicial, renovación, muestreo, ampliación, etc.) debe ser igual o menor al valor indicado en la etiqueta, en caso contrario sólo se debe permitir un incremento de 3% de variación siempre y cuando este valor no sea mayor al límite máximo permisible de la Tabla 2.

10. Etiquetado

Los refrigeradores y congeladores electrodomésticos objeto de esta Norma Oficial Mexicana que se comercializan en los Estados Unidos Mexicanos deben llevar una etiqueta que proporcione a los usuarios una relación de la energía que consume este producto con relación a otros de su mismo tipo, capacidad y sistema de deshielo.

10.1 Permanencia

La etiqueta debe ir adherida o colocada en el producto ya sea por medio de un engomado, o en su defecto por medio de un cordón, en cuyo caso, la etiqueta debe tener la rigidez suficiente para que no se flexione por su propio peso. En cualquiera de los casos no debe removerse del producto hasta después de que éste haya sido adquirido por el consumidor final.

10.2 Ubicación

La etiqueta debe estar ubicada en un área de exhibición del producto visible al consumidor, en su interior o exterior.

10.3 Información

La etiqueta de consumo de energía de los refrigeradores electrodomésticos debe contener la información que se enlista a continuación:

El tipo de letra puede ser Arial o Helvética.

NOTA: Para la información solicitada en los incisos 10.3.8, 10.3.9 y 10.3.13 correspondiente al manejo de los decimales en los valores a reportar, se debe seguir la siguiente regla de redondeo:

- Dígito decimal mayor que 5, la cifra entera se incrementa en una unidad.
- Dígito decimal menor o igual que 5, la cifra entera no se modifica.

10.3.1 La leyenda “EFICIENCIA ENERGÉTICA”, en tipo negrita y mayúscula.

10.3.2 La leyenda: “Determinado como se establece en NOM-015-ENER-2018”, en tipo normal.

10.3.3 El tipo de aparato de acuerdo con lo indicado en el inciso 5.1, en tipo negrita.

10.3.4 La leyenda: “Marca” en tipo negrita, seguida del nombre y/o marca(s) registrada(s) del fabricante, en tipo normal.


10.3.5 La leyenda: “Modelo” en tipo negrita, seguida del modelo(s) del refrigerador, en tipo normal.

10.3.6 La leyenda: “Capacidad”, en tipo negrita: seguida de la capacidad del refrigerador o congelador en L, en tipo normal.

10.3.7 La leyenda: “Sistema de deshielo”, en tipo negrita: seguida del sistema de deshielo del refrigerador o congelador, en tipo normal, de acuerdo con el inciso 5.2.

10.3.8 La leyenda: “Consumo de Energía (kWh/año)”, en tipo negrita: seguida del consumo de energía anual del refrigerador o congelador, determinado por la presente Norma Oficial Mexicana, en números enteros, en tipo negrita dentro de un rectángulo con esquinas redondeadas, con fondo color gris.

10.3.9 La leyenda: “Límite de Consumo de Energía (kWh/año)”, en tipo negrita, seguida del límite de consumo de energía que corresponde al refrigerador o congelador, de acuerdo con lo establecido en el capítulo 6, en números enteros, en tipo negrita dentro de un rectángulo con esquinas redondeadas, con fondo color gris.

10.3.10 El pictograma “”, alusivo a la energía eléctrica.

10.3.11 La leyenda: “Ahorro de Energía”, colocada de manera horizontal, en tipo negrita.

10.3.12 Una escala horizontal, indicando el por ciento de ahorro de energía, de 0% al 50% con intervalos del 5%, en tipo normal.

En el costado derecho de la barra debe colocarse la leyenda: “Mayor Ahorro %”, en tipo negrita.

10.3.13 Una punta de flecha en color gris con el porcentaje de ahorro de energía que tiene el refrigerador o congelador, obtenido con el siguiente cálculo, con negrita:

$$\text{Ahorro de Energía} = (1 - \text{Consumo de Energía} / \text{Límite de Consumo de Energía}) \times 100$$

Esta punta de flecha debe colocarse de tal manera que coincida su punta con el porcentaje de ahorro de energía.

10.3.14 Las leyendas: “IMPORTANTE”, en tipo negrita.

10.3.15 La leyenda: “El consumo real dependerá de los usos y hábitos del usuario”, en tipo normal.

10.3.16: La leyenda: “La etiqueta no deberá retirarse del producto hasta que éste haya sido adquirido por el consumidor final”, en tipo normal.

10.3.17. La leyenda: “Compare el ahorro de este producto con otros de características similares antes de comprar”, en tipo normal.

10.4. Dimensiones

Las dimensiones de la etiqueta son las siguientes:

Alto 14,0 cm \pm 1 cm

Ancho 10,0 cm \pm 1 cm

10.5 Distribución de la información y colores.

10.5.1 La información debe distribuirse como se muestra en la Figura 1, que presenta un ejemplo de etiqueta.

10.5.2 La distribución de los colores se realiza de la siguiente manera:

- Texto, escala, líneas y pictograma: negro
- Fondo de la etiqueta: amarillo



Figura 1-Ejemplo de la distribución de la información de la etiqueta de refrigeradores y congeladores electrodomésticos.

11. Vigilancia

La Secretaría de Energía, a través de la Comisión Nacional para el Uso Eficiente de la Energía y la Procuraduría Federal del Consumidor, conforme a sus atribuciones y en el ámbito de sus respectivas competencias, son las autoridades que están a cargo de vigilar el cumplimiento de esta Norma Oficial Mexicana.

El cumplimiento de esta Norma Oficial Mexicana, no exime ninguna responsabilidad en cuanto a la observancia de lo dispuesto en otras Normas Oficiales Mexicanas.

12. Procedimiento para la evaluación de la conformidad

De conformidad con los artículos 68 primer párrafo, 70 fracciones I y 73 de la Ley Federal sobre Metrología y Normalización, se establece el presente Procedimiento para la Evaluación de la Conformidad.

12.1. Objetivo

Este Procedimiento para la Evaluación de la Conformidad (PEC) se establece para facilitar y orientar a los organismos de certificación, laboratorios de prueba, fabricantes, importadores, comercializadores, en la aplicación de la Norma Oficial Mexicana NOM-015-ENER-2018, Eficiencia energética de refrigeradores y congeladores electrodomésticos-Límites, métodos de prueba y etiquetado, en adelante se referirá como NOM.

12.2. Referencias

Para la correcta aplicación de este PEC es necesario consultar los siguientes documentos vigentes:

- Ley Federal sobre Metrología y Normalización (LFMN).
- Reglamento de la Ley Federal sobre Metrología y Normalización (RLFMN).

12.3. Definiciones

Para los efectos de este PEC, se entenderá por:

12.3.1 Autoridad competente: la Secretaría de Energía (Sener); la Comisión Nacional para el Uso Eficiente de la Energía (Conuee) y la Procuraduría Federal del Consumidor (Profeco), conforme a sus atribuciones.

12.3.2 Certificado de la conformidad del producto: documento mediante el cual el Organismo de Certificación para Producto, hace constar que un producto o una familia de productos determinados cumple con las especificaciones establecidas en la NOM. Para el caso de un certificado expedido con una vigencia en tiempo, el organismo de certificación de producto debe comprobar que durante la vigencia del certificado el producto cumple con lo dispuesto por la NOM, en caso contrario, se debe cancelar la vigencia de dicho certificado.

12.3.3 Especificaciones técnicas: la información técnica de los productos que describe que éstos cumplen con los criterios de agrupación de familia de producto y que ayudan a demostrar el cumplimiento con las especificaciones establecidas en la NOM.

12.3.4 Evaluación de la conformidad: la determinación del grado de cumplimiento con la NOM.

12.3.5 Familia de productos: un grupo de productos del mismo tipo en el que las variantes son de carácter estético o de apariencia, pero conservan las características de diseño que aseguran el cumplimiento con la NOM. De acuerdo con lo establecido en 12.5.3.2.

12.3.6 Informe de certificación del sistema de calidad: el que otorga un Organismo de Certificación para Producto a efecto de hacer constar, que el sistema de aseguramiento de calidad del producto que se pretende certificar, contempla procedimientos para asegurar el cumplimiento con la NOM.

12.3.7. Certificado del sistema de gestión de la calidad:

Es el documento mediante el cual un organismo de certificación de sistemas acreditado, en los términos establecidos por la Ley Federal sobre Metrología y Normalización y su Reglamento, hace constar que un fabricante cumple con los requisitos establecidos en las normas de sistemas de gestión de la calidad, y que incluye, dentro de su alcance, la línea de producción del producto a certificar.

12.3.8 Laboratorio de prueba: persona moral acreditada y aprobada para realizar pruebas de acuerdo con la NOM, conforme lo establece la LFMN y su Reglamento.

12.3.9 Organismo de Certificación para Producto: la persona moral acreditada y aprobada conforme a la LFMN y su Reglamento, que tenga por objeto realizar funciones de certificación a los productos referidos en la NOM.

12.3.10 Organismo de certificación para sistemas de aseguramiento de la calidad: la persona moral acreditada y aprobada conforme a la LFMN y su Reglamento, que tenga por objeto realizar funciones de certificación de sistemas de aseguramiento de la calidad.

12.3.11 Producto: los refrigeradores electrodomésticos, los refrigeradores-congeladores electrodomésticos y congeladores electrodomésticos que se indican en el campo de aplicación de la NOM.

12.3.12 Renovación del certificado de conformidad de producto: la emisión de un nuevo certificado de cumplimiento, normalmente por un periodo igual al que se otorgó en la primera certificación, previo seguimiento al cumplimiento con la NOM.

12.3.13 Seguimiento: la comprobación a la que están sujetos los productos certificados de acuerdo con la NOM, así como el sistema de aseguramiento de la calidad, a los que se les otorgó un certificado de la conformidad con el objeto de constatar que continúan cumpliendo con la NOM y del que depende la vigencia de dicha certificación.

12.3.14 Ampliación o reducción del certificado de conformidad de producto: cualquier modificación a los datos indicados en el certificado de conformidad durante su vigencia, siempre y cuando se cumpla con los criterios generales en materia de certificación aplicables.

12.3.15 Cancelación del certificado de conformidad de producto: Acto por medio del cual el organismo de certificación de producto deja sin efectos, de modo definitivo el certificado.

12.3.16 Suspensión del certificado de conformidad: Acto mediante el cual el organismo de certificación de producto interrumpe la validez, de manera temporal, parcial o total, del certificado de la conformidad de producto.

12.4. Disposiciones generales

12.4.1 La evaluación de la conformidad debe realizarse por Laboratorios de prueba y Organismos de Certificación de Producto, acreditados y aprobados conforme a lo dispuesto en la LFMN.

12.4.2 El fabricante, importador o comercializador (el interesado), debe solicitar la evaluación de la conformidad con la NOM al Organismo de Certificación para Producto, cuando lo requiera para dar cumplimiento a las disposiciones legales o para otros fines de su propio interés y el Organismo de Certificación de Producto entregará al interesado la solicitud de servicios de certificación, el contrato de prestación de servicios y la información necesaria para llevar a cabo el proceso de certificación de producto.

12.4.3. Una vez que el interesado ha analizado la información proporcionada por el Organismo de Certificación para Producto, presentará la solicitud con la información respectiva, así como el contrato de prestación de servicios de certificación que celebra con dicho Organismo.

12.4.4. El interesado debe elegir un Laboratorio de prueba, con objeto de someter a pruebas de laboratorio una muestra. Las pruebas se realizarán bajo la responsabilidad del Organismo de Certificación para Producto. El Organismo de Certificación para Producto, debe dar respuesta a las solicitudes de certificación, renovación, cambios en el alcance de la certificación (tales como modelo, clave, etc.).

12.4.5 El presente PEC es aplicable a los productos de fabricación nacional o de importación que se comercialicen en el territorio nacional.

12.4.6 La autoridad competente debe resolver controversias en la interpretación de este PEC.

12.4.7 No se permite la ampliación de la titularidad del certificado de la conformidad de producto.

12.5. Procedimiento

12.5.1 Para obtener el certificado de la conformidad del producto, el interesado puede optar por la modalidad de certificación mediante pruebas periódicas al producto, o por la modalidad de certificación mediante el sistema de aseguramiento de la calidad de la línea de producción y, para tal efecto, debe presentar como mínimo la siguiente documentación al Organismo de Certificación para Producto, por cada modelo que integra la familia:

12.5.1.1 Para el certificado de la conformidad del producto con verificación mediante pruebas periódicas al producto:

- Original del (los) informe(s) de pruebas realizadas por un Laboratorio de prueba acreditado y aprobado;
- Copia del certificado de cumplimiento otorgado con anterioridad, en su caso;
- Declaración bajo protesta de decir verdad, por medio de la cual el interesado manifestará que el producto presentado a pruebas de laboratorio es representativo de la familia que se pretende certificar, de acuerdo con los incisos 12.3.5 y 12.5.3.2.
- Fotografías o representación gráfica del producto.
- Etiqueta de eficiencia energética.
- Características eléctricas: Tensión (V), frecuencia (Hz), potencia nominal (W) o corriente nominal (A).
- Instructivo o manual de uso.

12.5.1.2 Para el certificado de la conformidad del producto con verificación mediante el sistema de aseguramiento de la calidad de la línea de producción:

- Los descritos en el inciso 12.5.1.1.
- Copia del certificado vigente del sistema de aseguramiento de la calidad que incluya la línea de producción, expedido por un organismo de certificación para sistemas de aseguramiento de la calidad.

12.5.2 Las solicitudes de prueba para los productos, presentadas a los laboratorios de prueba, también deben de acompañarse de una declaración, bajo protesta de decir verdad, por medio de la cual el interesado manifiesta que el producto que presenta, es representativo de la familia de productos que se pretende certificar.

12.5.3 Muestreo

12.5.3.1 Para efectos de muestreo, éste debe sujetarse a lo dispuesto en el capítulo 7 de la NOM, seleccionando de manera aleatoria los refrigeradores electrodomésticos, los refrigeradores-congeladores electrodomésticos y congeladores electrodomésticos para probar.

Dentro del proceso de seguimiento, el fabricante, importador o comercializador puede optar por ingresar al Organismo de Certificación de Producto un Programa de Verificación y Envío de Muestras al Laboratorio para su aprobación.

Dicho programa debe estar basado en la información contenida en la tabla 3 siguiente:

Tabla 3- Programa de Verificación y evaluación de muestras

NÚMERO DE CERTIFICADOS OTORGADOS	NÚMERO DE CERTIFICADOS A VERIFICAR Y EVALUAR
1	1
2 a 6	2
7 a 10	3
11 a 16	4
17 a 20	5
Mayor a 20	30% de certificados

12.5.3.2 Para el proceso de certificación, los refrigeradores electrodomésticos, los refrigeradores-congeladores electrodomésticos y congeladores electrodomésticos se agrupan en familias de acuerdo a lo siguiente:

Para definir la familia de productos correspondiente a esta NOM, dos o más modelos se consideran de la misma familia siempre y cuando cumplan con todos y cada uno de los siguientes criterios:

- 1) Mismo tipo (Ver Tabla 2).
- 2) Mismo sistema de deshielo.
 - Deshielo manual y semiautomático.
 - Deshielo parcialmente automático.
 - Deshielo automático.
 - Deshielo automático de duración larga.
- 3) Similar volumen total con variación (L) de $\pm 3\%$.
- 4) Similar consumo de energía (kWh/año) de acuerdo con 10.3.8, con una variación de 5% con respecto al modelo de mayor consumo de energía.
- 5) Mismo circuito eléctrico con excepción de lo indicado en los incisos 7) y 8).
- 6) Mismos componentes eléctricos principales: compresor (misma capacidad) y mismo tipo de ventilador.
- 7) Se permiten cambios estéticos, de color, de número de modelo y de marca comercial.
- 8) Se permiten agrupar modelos con una o más lámparas en los compartimientos refrigerador y congelador. Siempre y cuando durante las pruebas de laboratorio permanezcan apagados o no estén funcionando.
- 9) Se permiten agrupar modelos con o sin lámparas de cortesía, radios, relojes, lámparas higiénicas y similares, siempre y cuando se operen a través del usuario.

En caso de que, por mejoras del producto en el consumo de energía, se modifique el compresor o ventilador (en sus especificaciones eléctricas: V, Hz, W o A), se sustituya o se emplee uno alterno; del producto previamente certificado, se debe presentar el informe de pruebas, de acuerdo a la NOM de referencia, de un Laboratorio de prueba acreditado y aprobado, para el producto con el nuevo componente.

12.5.4 Vigencia de los certificados de la conformidad de producto.

12.5.4.1 Un año a partir de la fecha de su emisión, para los certificados de la conformidad de producto con seguimiento mediante pruebas periódicas al producto.

12.5.4.2 Tres años a partir de la fecha de emisión, para los certificados de la conformidad con seguimiento mediante el sistema de aseguramiento de la calidad de la línea de producción.

12.5.5 Seguimiento.

12.5.5.1 El Organismo de Certificación para Producto debe realizar el seguimiento del cumplimiento con la NOM, de los productos certificados, como mínimo una vez al año, tanto de manera documental como por revisión y muestreo del producto certificado.

12.5.5.1.1 En la modalidad de certificación con seguimiento mediante pruebas periódicas al producto, el seguimiento se debe realizar en una muestra seleccionada por el Organismo de Certificación para Producto, de un modelo que integre la familia, tomada como se especifica en el inciso 12.5.3, en la fábrica, bodegas o en lugares de comercialización del producto en el territorio nacional una vez al año.

12.5.5.1.2 En la modalidad de certificación mediante el sistema de aseguramiento de la calidad de la línea de producción, el seguimiento se debe realizar en una muestra tomada de un modelo diferente al seleccionado en el seguimiento anterior, que integre la familia tomada como se especifica en el inciso 12.5.3, en la línea de producción, bodegas o en lugares de comercialización del producto en el territorio nacional y, la verificación del sistema de aseguramiento de la calidad de la línea de producción, con los resultados de la última auditoría efectuada por un organismo de certificación de sistemas de aseguramiento de la calidad acreditado, el seguimiento se debe realizar como mínimo una vez al año.

12.5.5.1.3 En ambas modalidades la muestra para seguimiento debe integrarse por miembros de la familia diferentes a los que se probaron para la certificación.

12.5.5.1.4 De los resultados del seguimiento correspondiente, el Organismo de Certificación para Producto dictamina la suspensión, cancelación o renovación del certificado de la conformidad del producto.

12.5.6 Suspensión y cancelación de los certificados de la conformidad del producto.

Sin perjuicio de las condiciones contractuales de la prestación del servicio de certificación, se deben aplicar los siguientes supuestos para suspender o cancelar un certificado de la conformidad del producto.

12.5.6.1 Se procede a la suspensión del certificado de la conformidad del producto:

- a) Por incumplimiento con esta norma en aspectos de etiquetado de eficiencia energética.
- b) Cuando el seguimiento no pueda llevarse a cabo por causas imputables al titular del certificado.
- c) Cuando el titular del certificado no presente al Organismo de Certificación para Producto el informe de pruebas derivado de las visitas de seguimiento, 30 días naturales contados partir de la fecha de emisión del informe de pruebas y dentro la vigencia del certificado de la conformidad del producto.
- d) Por cambios o modificaciones a las especificaciones o diseño de los productos certificados que no hayan sido evaluados por causas imputables al titular del certificado.
- e) Cuando la autoridad competente lo determine con base en el artículo 112, fracción V de la Ley Federal sobre Metrología y Normalización y 102 de su Reglamento.

12.5.6.1.1 La suspensión debe ser notificada al titular del certificado, otorgando un plazo de 30 días naturales para hacer las aclaraciones pertinentes o subsanar las deficiencias del producto o del proceso de certificación. Pasado el plazo otorgado y en caso de que no se hayan subsanado los incumplimientos, la Autoridad competente o el Organismo de Certificación para Producto procederá a la cancelación inmediata del certificado de la conformidad del producto.

12.5.6.1.2 En todos los casos de suspensión se procede a dar aviso a las autoridades correspondientes, informando los motivos de ésta. El Organismo de Certificación para Producto mantiene el expediente de los productos con certificados suspendidos por incumplimiento con la NOM. El Organismo de Certificación para Producto debe poner a disposición de las autoridades competentes esa información.

12.5.6.2 Se procede a la cancelación inmediata del certificado de la conformidad del producto:

- a) En su caso, por cancelación del certificado del sistema de gestión de la calidad de la línea de producción, cuando aplique.
- b) Cuando se detecte falsificación o alteración de documentos relativos a la certificación.
- c) A petición del titular de la certificación, siempre y cuando se hayan cumplido las obligaciones contraídas en la certificación, al momento en que se solicita la cancelación.
- d) Cuando se incurra en falsas declaraciones en el uso del certificado de la conformidad del producto.
- e) Por incumplimiento con especificaciones de esta NOM, identificado por el Organismo de Certificación para Producto, que no sean aspectos del etiquetado de eficiencia energética.
- f) Una vez notificada la suspensión, no se corrija el motivo de ésta en el plazo establecido.
- g) Cuando la autoridad competente lo determine con base en el artículo 112, fracción V de la Ley Federal sobre Metrología y Normalización y 102 de su Reglamento.

12.5.6.2.1 En todos los casos de cancelación se procede a dar aviso a las autoridades correspondientes, informando los motivos de ésta. El Organismo de Certificación para Producto debe mantener el expediente de los productos con certificados de la conformidad del producto cancelados por incumplimiento con la Norma Oficial Mexicana correspondiente, durante 5 años.

12.5.7 Renovación del certificado de la conformidad del producto.

Para obtener la renovación de un certificado de la conformidad del producto en el esquema de certificación que resulta aplicable, se procede conforme a lo siguiente.

12.5.7.1 Deben presentarse los documentos siguientes:

- a) Solicitud de renovación.
- b) Actualización de la información técnica debido a modificaciones que pueden haber ocurrido en el producto y éstas no modifiquen la naturaleza o eficiencia energética del producto.

12.5.7.2 La renovación está sujeta a lo siguiente:

- a) Haber cumplido en forma satisfactoria con los seguimientos o verificaciones y pruebas correspondientes.
- b) Que se mantienen las condiciones del esquema de certificación, bajo el cual se emitió el certificado de conformidad inicial.

12.5.7.3 Una vez renovado el certificado de la conformidad del producto, dicho documento estará sujeto a los seguimientos indicados en las modalidades de certificación de producto bajo los cuales se renovó, así como las disposiciones aplicables del presente procedimiento para la evaluación de la conformidad.

12.5.8 Ampliación, modificación o reducción del alcance del certificado de la conformidad del producto.

12.5.8.1 Una vez otorgado el certificado de la conformidad del producto, éste se puede ampliar, reducir o modificar en su alcance, a petición del titular del certificado, siempre y cuando se demuestre que se cumple con los requisitos de la NOM, mediante análisis documental y, de ser el caso, pruebas de tipo.

12.5.8.2 El titular puede ampliar, modificar o reducir en sus certificados de conformidad: modelos, accesorios o domicilios, entre otros, siempre y cuando se cumpla con los criterios generales en materia de certificación y correspondan a la misma familia de productos.

12.5.8.3 Los certificados de la conformidad del producto que se expidan por solicitud de ampliación son vigentes hasta la misma fecha que los certificados de la NOM a que correspondan.

12.5.8.4 Para ampliar, modificar o reducir el alcance de la certificación, se deben presentar los documentos siguientes:

- a) Ampliar alcance: Información técnica que justifique los cambios solicitados y que demuestre el cumplimiento con la norma, con los requisitos de agrupación de familia y con la modalidad de certificación correspondiente.
- b) Modificar alcance: En caso de que el producto sufra alguna modificación que afecte el cumplimiento con las especificaciones establecidas en la NOM, el titular del certificado deberá notificarlo al organismo de certificación de producto correspondiente.
- c) Reducir alcance: Para la reducción de un certificado se requiere una carta explicando el motivo de la reducción del alcance: modelo, marca, país de origen; siempre y cuando el producto en cuestión no haya sido muestreado en proceso de seguimiento.

12.6. Diversos

12.6.1 La lista de los Laboratorios de prueba y los Organismos de Certificación para Producto pueden consultarse en la Entidad Mexicana de Acreditación y en la dependencia o dependencias competentes; además de que dicha relación aparece publicada en el Diario Oficial de la Federación, pudiéndose consultar también en la página de Internet de la Secretaría de Economía.

12.6.2 Los gastos que se originen por los servicios de certificación y pruebas de laboratorio, por actos de evaluación de la conformidad, son a cargo del usuario conforme a lo establecido en el artículo 91 de la LFMN.

13. Sanciones

El incumplimiento de esta Norma Oficial Mexicana, será sancionado conforme a lo dispuesto por la Ley Federal sobre Metrología y Normalización, su reglamento y demás disposiciones legales aplicables.

14. Concordancia con normas internacionales

Esta Norma Oficial Mexicana no concuerda con ninguna norma internacional por no existir referencia alguna en el momento de su elaboración.

Apéndice A
(Normativo)

**Método de prueba uniforme para la medición del consumo de energía de los refrigeradores,
refrigeradores-congeladores y otros aparatos de refrigeración**

A.1. Condiciones de prueba

A.1.1 Medición de la temperatura ambiente.

Los dispositivos de medición de temperatura deben estar protegidos de manera que las temperaturas indicadas, no se vean afectadas por la operación de la unidad condensadora o por unidades adyacentes.

A.1.1.1 Temperatura ambiente.

La temperatura ambiente se debe medir y registrar en puntos situados a 91,5 cm por arriba del piso y 25,4 cm desde el centro de los dos laterales de la unidad bajo prueba. La temperatura ambiente debe ser $32,2\text{ °C} \pm 0,6\text{ °C}$ durante el periodo de estabilización y el periodo de prueba.

A.1.1.2 Gradiente de temperatura ambiente.

El gradiente de la temperatura ambiente del cuarto de pruebas en cualquier distancia vertical de 5,1 cm por arriba del piso o plataforma de apoyo y hasta una altura de 30,5 cm por arriba de la parte más alta de la unidad bajo prueba no debe exceder de $0,9\text{ °C}$ por metro de distancia vertical.

El gradiente de la temperatura ambiente vertical en lugares a una distancia de 25,4 cm desde el centro de los dos laterales de la unidad bajo prueba debe mantenerse durante la evaluación. Para demostrar que se cumple con este requisito, los datos de registro deben incluir mediciones tomadas utilizando sensores de temperatura en lugares ubicados a 25,4 cm desde el centro de los dos laterales de la unidad bajo prueba a una altura de 5,1 cm y 91,4 cm por arriba del piso o plataforma de apoyo y a una altura de 30,5 cm por arriba de la unidad bajo prueba.

A.1.1.3. Plataforma.

Debe utilizarse una plataforma si la temperatura del suelo no está dentro de $\pm 1,7\text{ °C}$ de la temperatura ambiente medida. Si se utiliza una plataforma, ésta debe tener una base sólida con todos los lados abiertos para que el aire circule por debajo, y dicha base debe extenderse al menos 30,5 cm de cada lado y el frente de la unidad bajo prueba, así como extenderse hasta la pared en la parte trasera.

A.1.2 Condiciones operacionales

La unidad bajo prueba debe instalarse y mantener sus condiciones de operación conforme a lo indicado en los incisos A.1.2.1 hasta A.1.2.4.4. Las excepciones y aclaraciones conforme a lo indicado en los incisos A.1.3 hasta A.1.8 y A.4.1 de este apéndice.

A.1.2.1 Condiciones de prueba

A.1.2.1.1 Humedad relativa del ambiente. Se deberá determinar la humedad relativa del ambiente con un termómetro de bulbo seco y uno de bulbo húmedo o equivalente cuando se requiera. Excepto cuando se especifique en pruebas particulares, la humedad ambiente relativa no necesita estar controlada.

A.1.2.1.2 Circulación del aire. El gabinete a evaluar debe contar con una protección que impida el flujo de corrientes de aires que tengan una velocidad mayor a $0,254\text{ m/s}$.

A.1.2.1.3 Radiación. Deben proveerse protecciones que prevengan la radiación directa desde o hacia cualquier superficie calentada o enfriada cuya temperatura difiera de la temperatura del cuarto de prueba por más de $5,6\text{ °C}$.

A.1.2.2 Instrumentación

A.1.2.2.1 Temperatura. Las mediciones de temperatura se realizarán con uno o más de los siguientes instrumentos o sus equivalentes:

(a) Termopares

(b) Termómetros de resistencia eléctrica y/o termistores

Cuando se utilice la masa para incrementar la capacidad calorífica del sensor de temperatura, la capacidad calorífica total de la masa no debe exceder la de 20 g de agua. Las lecturas de temperatura deben tener una exactitud de $\pm 0,6\text{ °C}$.

A.1.2.2.2 Eléctrico.

Las mediciones eléctricas se realizarán con uno o más de los siguientes instrumentos o sus equivalentes:

- Watthorímetros. Los medidores análogos deben estar graduados en intervalos no mayores a 0,01 kWh. Los instrumentos digitales deben tener una resolución de 0,001 kWh o mejor.
- Voltímetros. Para los instrumentos análogos la división de escala más pequeña no deberá exceder 1 V. Para los instrumentos digitales, la resolución debe ser de 0,1 V o mejor.
- Microamperímetro. Los microamperímetros utilizados para medir la fuga de corriente deben tener una precisión dentro de $\pm 0,5\%$ a una indicación de 0,5 miliamperes, la impedancia de la terminal del medidor $1\ 500\ \Omega$ desviada a 0,15 μF de capacitancia.

Los instrumentos usados para medir la tensión y la energía deben tener una precisión de $\pm 0,5\%$ de la cantidad medida.

A.1.2.2.3 Tiempo. El error de las mediciones de tiempo no debe ser mayor a un 1 minuto en un periodo de 24 h.

A.1.2.2.4 Humedad relativa. La humedad relativa debe determinarse usando una gráfica psicrométrica y las lecturas con el bulbo húmedo y seco se deberán realizar con la instrumentación psicrométrica adecuada, teniendo una precisión de $\pm 0,3\ ^\circ\text{C}$ o con instrumentación de lecturas directa equivalente con una precisión de $\pm 2\%$ de humedad relativa.

A.1.2.2.5 Peso. El peso debe ser determinado mediante el uso de escalas con una precisión de 4,5 g

A.1.2.3 Requisitos generales de prueba

Para cada prueba el gabinete debe estar operando en las condiciones específicas de prueba durante el tiempo suficiente para establecer las condiciones estables. (Ver inciso A.1.9).

A.1.2.3.1 Suministro de energía eléctrica. A menos de que se especifique lo contrario, el suministro de la energía eléctrica debe ser de 115 V \pm 1 V, 60 Hz. La tensión se debe registrar tal y como se mide en la alimentación de la energía eléctrica y cuando el motocompresor esté en funcionamiento.

A.1.2.3.2 Configuración de la prueba. El gabinete y sus mecanismos de refrigeración deben estar ensamblados y configurados lo más práctico posible de acuerdo a las instrucciones impresas suministradas con el gabinete. Todos los materiales de empaque y embalaje deben ser removidos. El enfriador y las bandejas de goteo deben estar en un lugar adecuado durante las pruebas. Las juntas de la puerta exterior deben ser verificadas para determinar si sellan y ajustan. Contenedores, protecciones y estantes de comida no deben ser removidos. A menos de que se indique lo contrario las siguientes condiciones aplican:

- a) Los estantes y contenedores de las puertas deben estar igualmente espaciadas por todo el compartimiento a menos que se especifique lo contrario en las instrucciones del fabricante.
- b) Los deflectores (ver inciso 3.55) deben estar abiertos a menos que se especifique lo contrario en las instrucciones del fabricante.
- c) Las máquinas de hielo automáticas no deben estar en operación durante la prueba de energía. Solamente dispositivos y componentes directamente asociados con la recolección de hielo no deben estar en operación durante la prueba de energía. Todos los componentes que no están explícitamente asociados con la recolección de hielo deben estar en operación durante la prueba de energía y deben estar energizados de una manera consistente con el ciclo de trabajo necesario para llevar a cabo las funciones correspondientes. Cuando se apague la máquina de hielo para los fines de la prueba de energía, solamente se detendrá la recolección adicional de hielo. El enfriamiento del área de la máquina de hielo deberá permanecer sin cambios.
- d) Los compartimientos destinados para almacenar mantequilla deben configurarse a su posición de uso de energía más baja siempre y cuando la configuración pueda realizarse.
- e) Las funciones disponibles y accesibles para el usuario que son alimentadas eléctricamente, iniciadas y terminadas manualmente no son requeridas para la operación normal y deben configurarse a sus posiciones de menor uso de energía, siempre y cuando la configuración pueda realizarse.
- f) Las funciones que son alimentadas eléctricamente, iniciadas y terminadas manualmente dentro de 168 h, por ejemplo, dispensadores operados por el usuario, compartimientos de enfriamiento rápido, abridores eléctricos de puertas, etc. serán operados en su posición de menor uso de energía.
- g) Los compartimientos que son convertibles, por ejemplo, compartimientos que se convierten de refrigerador a congelador, serán operados en su posición de mayor uso de energía.

- h) Otros compartimientos controlables como gavetas convertibles a almacenadores de carne, deben considerarse compartimientos especiales y deberán ser evaluados con controles ajustados para proveer la temperatura más fría.
- i) El evaporador en los refrigeradores con deshielo manual no necesita ser descongelado antes de cada prueba a menos que la acumulación de escarcha exceda los 6 mm en promedio en su grosor. El enfriador y las bandejas de goteo y el interior del gabinete deben ser secados antes de iniciar la prueba después de que el evaporador haya sido descongelado manualmente.
- j) Las bandejas de hielo (ver inciso 3.57) y depósitos de hielo relacionados las máquinas de hielo manuales deben removerse de la sección del congelador. Los depósitos de hielo de las máquinas de hielo automáticas deben permanecer en su lugar.
- k) Las cestas de almacenamiento en los congeladores horizontales deben ser removidas si es que es posible hacerlo sin el uso de herramientas.
- l) Los controles de deshielo deberán operar para todas las pruebas.
- m) Las pruebas deben realizarse con las resistencias manuales anti-condensación (ver inciso 3.45) configuradas en su posición de más alto y más bajo uso de energía para cada ajuste de control de temperatura si es que el producto se envía o se empaqueta en su posición de menor uso de energía. De no ser así, la prueba debe llevarse a cabo solamente en su posición de más alto uso de energía para cada ajuste de control de temperatura. Las resistencias que se usen para prevenir la acumulación de humedad interna y externa, para mantener las gavetas flexibles, para mantener los depósitos o líneas de agua no directamente relacionados con la producción de hielo o consideradas para la operación normal y fiabilidad del producto, deberán funcionar durante la prueba de energía, a menos que se especifique su exclusión en la Norma Oficial Mexicana.
- n) La opción de enfriamiento y congelamiento rápido (ver inciso 3.58) debe ser apagada.
- o) Cualquier modo de funcionamiento del refrigerador que reduzca el uso de energía durante la prueba de consumo de energía y no durante el uso normal debe ser desactivada para la evaluación de la prueba de consumo de energía.

Antes de que el aparato sea probado, el motorcompresor debe funcionar durante al menos 12 h. El periodo de funcionamiento puede realizarse a cualquier temperatura. A menos que se especifique de otra forma, el aparato debe estar instalado con todos sus lados excepto la parte trasera más de 25,4 cm de las paredes o del techo para asegurar la circulación libre del aire. El espacio entre la parte trasera y la pared del cuarto de prueba debe corresponder a la distancia mínima que especifique el fabricante o como esté determinado por un tope en la parte trasera del aparato.

A menos de que se especifique lo contrario, las puertas del gabinete deben permanecer cerradas durante todas las pruebas.

Todos los cables de los dispositivos de medición deben colocarse, de tal manera que se prevenga el intercambio de temperatura.

A.1.2.3.3 Condiciones de carga para Refrigeradores-congeladores, congeladores, y sólo refrigeradores con deshielo automático.

No debe haber ninguna carga en los compartimientos de los Refrigeradores-congeladores, congeladores, y sólo refrigeradores con deshielo automático.

A.1.2.3.4 Sensores de temperatura. Las temperaturas deben medirse usando sensores de temperatura, los cuales deben ser de latón cilíndrico o de una masa de cobre 2,9 cm \pm 0,6 cm en diámetro y altura, para hacer un buen contacto térmico con cada sensor de temperatura. Todos los sensores de medición de temperatura deben estar centrados en la masa que, así mismo, deberá estar suspendida en el aire o sujeta por un material de baja conductividad térmica de cierta manera que haya al menos 2,5 cm de espacio, separando la masa térmica de cualquier contacto con la superficie. Si las ubicaciones de los sensores de temperatura interfieren con el hardware, se colocarán en la ubicación más próxima adyacente de manera que haya 2,5 cm de separación entre la masa del sensor y del hardware.

A.1.2.4 Mediciones de temperatura

A.1.2.4.1 Temperatura ambiente. La temperatura ambiente debe ser registrada durante el periodo de prueba.

A.1.2.4.2 Compartimiento de alimentos frescos (Refrigeradores y refrigeradores-congeladores). Las temperaturas deben ser registradas en los tres lugares que establece la Figura A.3. Si el interior de las estructuras de los gabinetes no se ajusta a lo establecido en la Figura A.3, las mediciones deben ser tomadas en lugares distintos seleccionados que se aproximen a la representación completa del compartimiento del congelador, estos lugares deben ser registrados.

Los registros de temperatura en cualquier punto dado, deben ser la temperatura promedio en ese punto dado durante un ciclo de operación con las temperaturas siendo leídas en intervalos regulares que no excedan los 4 min. Las mediciones para productos con múltiples sistemas de refrigeración deben ser tomadas en intervalos regulares que no deben exceder 1 minuto.

La temperatura registrada del compartimiento de alimentos frescos debe ser el promedio de las temperaturas registradas en los 3 lugares que establece la Figura A.3.

A.1.2.4.3 Temperatura del compartimiento congelador (Congeladores con deshielo manual). Las temperaturas del compartimiento congelador deben ser medidas en el centro geométrico de los paquetes descritos a continuación, con los paquetes situados de modo que las estaciones de medición de temperatura se aproximen a los lugares que establece la Figura A.3.

Las temperaturas se medirán mediante termopares, situados en el centro geométrico de los paquetes, midiendo aproximadamente $13 \times 10 \times 4$ cm.

Los paquetes deben estar sellados y deben contener un revestimiento o envoltura que los haga a prueba de humedad y vapor. Los paquetes deben llenarse a una densidad de $(560 \text{ kg/m}^3 \pm 80 \text{ kg/m}^3)$ con aserrín de madera mojado o alternativamente, un paquete equivalente de comida congelada como, por ejemplo, espinacas picadas.

El compartimiento del congelador debe estar cargado con el 75% de su capacidad. El 75% de la carga debe dejar espacio para permitir la circulación del aire alrededor y por encima de la carga. El espacio alrededor de la carga debe ser de 1,5 cm a 4 cm con los paquetes acomodados de forma piramidal o escalonada si es necesario para poder colocar los termopares de manera adecuada. Los paquetes deben colocarse en la pared del fondo del congelador o en la parte más alta si contiene una bandeja.

Nota: Con el fin de evitar que los paquetes ocupen el espacio destinado para la circulación del aire, una rejilla de alambre con pequeños espaciadores de material no conductivo térmicamente puede usarse para evitar el contacto con el revestimiento del congelador.

Cada estante de los congeladores y secciones congeladoras de las combinaciones de los refrigeradores-congeladores, si aplica, deben ser cargadas con el 75% de su capacidad de forma piramidal o escalonada, si es necesario, para la correcta colocación de los paquetes de comida congelada con sus termopares.

Los estantes que se encuentran en las puertas de los congeladores deben estar cargados con el máximo número de paquetes que puedan caberle sin añadirle alguna restricción.

Si la estructura interior de los estantes de los compartimientos del congelador no se ajusta a lo establecido en la Figura A.4, las mediciones deben ser tomadas en lugares distintos seleccionados que se aproximen a la representación completa del compartimiento del congelador, estos lugares deben ser registrados. La temperatura registrada en cualquier punto dado durante el ciclo de operación con la temperatura será leída en intervalos regulares que no deben exceder los 4 min.

La temperatura registrada del compartimiento de congelador debe ser la media de temperaturas registradas en los lugares que establece la Figura A.4.

A.1.2.4.4 Temperatura del compartimiento del congelador (congelador con deshielo automático). Las temperaturas deben registrarse en los tres o cinco lugares mostrados en la Figura A.4. Si la estructura interior del gabinete no se ajusta a lo establecido en la Figura A.4, las mediciones deben ser tomadas en lugares distintos seleccionados que se aproximen a la representación completa del compartimiento del congelador, estos lugares deben ser registrados.

La temperatura registrada debe ser el promedio de temperatura en un punto dado del ciclo de operación con las temperaturas leídas en intervalos regulares que no excedan los 4 min.

Las temperaturas del compartimiento del congelador deben ser registradas en los lugares que establece la figura A.4.

A.1.3 Resistencia anti-condensación: El interruptor de la resistencia anti-condensación debe estar en posición de encendido durante la primera prueba y en posición de apagado durante la segunda, el resultado de la prueba es el promedio de ambas. Para los refrigeradores equipados con una resistencia anti-condensación de control variable, el ciclo de energía de la norma debe ser el resultado de los cálculos descritos en el inciso A.6 de este apéndice.

A.1.4 Condiciones para los Refrigeradores con Deshielo Automático, Refrigeradores-Congeladores, Enfriadores-Refrigeradores-Congeladores, y Enfriadores-Congeladores. Para estos productos, los compartimientos del congelador no deben cargarse con paquetes de alimentos congelados durante la prueba. Deben adjuntarse a cada sensor de temperatura, dentro del compartimiento del

congelador, unas masas metálicas cilíndricas, con un diámetro de 2,9 cm \pm 0,6 cm, procurando un buen contacto térmico con cada sensor de temperatura. Todas las masas sensores de la medición de la temperatura deben ser de baja conductividad y colocarse de tal manera que se asegure una distancia de por lo menos 2,54 cm de espaciamiento en aire, separando las masas térmicas del contacto en cualquier superficie interior o partes dentro del gabinete. En caso de alguna interferencia con las partes del gabinete en los lugares en donde están localizados los sensores que se especifican en el inciso A.4.1 de este apéndice, los sensores deben colocarse lo más cercano posible a la superficie adyacente, de forma que existan 2,54 cm de espacio de aire separando la masa del sensor de cualquier parte dentro del gabinete.

A.1.5 Condiciones para todos los refrigeradores y para enfriadores-refrigeradores.

No debe haber carga en el compartimiento del congelador durante las pruebas.

A.1.6 El gabinete y su sistema de refrigeración deben estar ensamblados y configurados de acuerdo con las instrucciones impresas proporcionadas en el gabinete. La configuración de la unidad no debe desviarse de dichas instrucciones, a menos que este procedimiento lo requiera explícitamente. Dentro de las desviaciones específicamente requeridas o permitidas se consideran las siguientes:

- a) No se requieren las conexiones del suministro de agua o instalación de filtros de agua;
- b) Los requisitos de espaciamientos en la instalación del producto deben ser como se describe en el inciso A.1.8 de este apéndice;
- c) El suministro de energía eléctrica debe ser conforme a lo indicado en el inciso A.1.2.3.1
- d) Los ajustes para el control de temperatura para las pruebas deben corresponder a lo descrito en el inciso A.2 de este apéndice. Los ajustes para compartimientos convertibles y otros compartimientos con control de temperatura o compartimientos especiales deben ser como se describe en el inciso A.1.7 de este apéndice.
- e) El producto no necesita estar anclado o asegurado de forma que se evite su volcadura durante las pruebas de energía;
- f) Los dispositivos necesarios para los dispensadores de hielo, deben estar libres de empaques, cubiertas u otros medios de bloqueo que pudieran incluirse para el envío del producto o cuando la fábrica de hielo no está en uso, y
- g) Los contenedores para almacenar hielo deben estar libres de hielo.

A.1.7 Los compartimientos que son convertibles (por ejemplo, de alimentos frescos a enfriador o congelador) deben ser operados en la posición que utiliza más energía. Se considera que un compartimiento puede ser convertible a un compartimiento enfriador si éste puede mantener temperaturas en el compartimiento de por lo menos 12,8 °C y si también es capaz de operar a temperaturas de almacenamiento menores que 2,77 °C.

Para los casos especiales de compartimientos convertibles auxiliares separados, el compartimiento debe considerarse como un compartimiento enfriador de alimentos frescos o un compartimiento congelador, dependiendo de cuál de éstas represente el consumo de energía más alto.

Los compartimientos especiales deben probarse con los controles ajustados para proporcionar la temperatura más fría. Sin embargo, para los compartimientos especiales en donde el control de temperatura se alcanza utilizando la adición de calor (incluyendo calentamiento por resistencia eléctrica, calor residual del sistema de refrigeración, o calor desde cualquier otra fuente; sin considerar la transferencia del aire desde cualquier otra parte del interior del producto) para cualquier parte del intervalo de control de temperatura del compartimiento, el uso de energía del producto debe determinarse al promediar dos series de pruebas.

La primera serie de pruebas debe realizarse con tales compartimientos especiales ajustados a su temperatura más fría y la segunda serie de pruebas debe realizarse con tales compartimientos ajustados en la temperatura más caliente. Los requisitos para la temperatura más fría o más caliente de este inciso, no se aplican a las características o funciones asociadas con los controles de temperatura (tales como los compartimientos con enfriadores rápidos) que inician de forma manual y terminan automáticamente dentro de 168 h.

Las barreras divisoras móviles que separan los compartimientos deben colocarse en la posición media. Si dicha barrera divisoras tienen un número par de posiciones, debe utilizarse la posición más cercana a la media que represente el volumen más pequeño de compartimiento o compartimientos más calientes.

A.1.8 Espacio libre trasero

- a) Generalidades. El espacio entre el borde inferior del plano trasero del gabinete y una superficie vertical (la pared del cuarto de pruebas una pared simulada) debe corresponder a la distancia mínima, de acuerdo con las instrucciones del fabricante, a menos que se apliquen otras disposiciones de esta sección. El plano trasero debe considerarse como la superficie plana más grande en la parte trasera del gabinete, excluyendo cualquier característica que sobresalga más allá de esta superficie, tales como soportes o compresores.
- b) Espacio libre máximo. El espacio libre no debe ser mayor que 51 mm desde el borde inferior del plano trasero hasta la superficie vertical, a menos que se apliquen las disposiciones del inciso c) de esta sección.
- c) Componentes que sobresalen del plano trasero del equipo. Si los espaciadores traseros permanentes u otros componentes que sobresalen más allá del plano trasero se extienden más allá de la distancia de 51 mm, o si el borde más alto del plano trasero está en contacto con la superficie vertical cuando la unidad está situada con el borde menor del plano trasero a una distancia de 51 mm de la superficie vertical, el aparato debe colocarse con los espaciadores u otros componentes que sobresalgan más allá del plano trasero o del borde más alto del plano trasero, en contacto con la superficie vertical.
- d) Condensadores montados en la parte trasera. Si el producto tiene un condensador plano montado en la pared posterior (por ejemplo, un condensador montado en la pared posterior con todas las líneas centrales de los tubos refrigerantes a 6,4 mm del plano del condensador) y el área del plano del condensador representa al menos 25% del área total de la pared trasera del gabinete, entonces la separación a la superficie vertical puede medirse desde el borde más bajo del plano del condensador.

A.1.9 Condiciones estables.

Se consideran que existen condiciones estables, si las mediciones de temperatura en todos los compartimentos medidos en intervalos de 4 min o menos, durante un periodo de estabilización; no cambian en un ritmo mayor que 0,023 °C por hora, según lo determinado por la condición aplicable de (a) o (b) que se describen a continuación:

- a) El promedio de las mediciones durante un periodo de 2 h, si no se produce un ciclo; o durante un número de ciclos de compresión repetitivos completos que ocurren durante un periodo no inferior a 2 h; se compara con el promedio durante un periodo de tiempo equivalente con 3 h transcurridas entre los dos periodos de medición.
- b) Si el párrafo (a) de este inciso no puede usarse, el promedio de las mediciones durante un número de ciclos de compresión repetitivos completos que ocurren durante un periodo no menor de 2 h e incluyendo el último ciclo completo antes de un periodo de deshielo (o si no hay ciclo, el promedio de las mediciones durante las últimas 2 h antes de un periodo de deshielo) se comparan con el mismo periodo del promedio, antes del siguiente periodo de deshielo.

A.1.10 Productos que cuentan con una función de demanda-respuesta.

Los productos que cuentan con un módulo de comunicación para las funciones de demanda-respuesta que se encuentran al interior del gabinete, deben probarse con el módulo de comunicación ajustado "de fábrica", como se encuentra antes de su envío.

A.2. Configuración de los controles durante la prueba**A.2.1 Modelos sin control de temperatura operable por el usuario.**

Debe realizarse una prueba para las temperaturas del compartimento y el uso de energía. Posteriormente, debe realizarse una segunda prueba con el control de temperatura conectado en corto circuito para hacer que el motocompresor opere de forma continua (o para ocasionar que, si existe un sistema de refrigeración sin motocompresor, éste opere de forma continua a su máxima capacidad).

A.2.2 Modelos con control de temperatura operable por el usuario.

Las pruebas deben realizarse de acuerdo con el procedimiento y las temperaturas estandarizadas siguientes:

- Para la temperatura del compartimento de alimentos frescos: 3,9 °C;
- Para la temperatura del compartimento del congelador: -17,8 °C; con excepción de los compartimentos de los congeladores en los refrigeradores y refrigeradores-enfriadores; para estos casos la temperatura de prueba para el compartimento del congelador es de -9,4 °C;
- Para la temperatura del compartimento del enfriador: 12,8 °C

Para realizar la comparación entre las temperaturas de los compartimientos contra las temperaturas estandarizadas, como se describe en los incisos A.2.2.1.1 y A.2.2.1.2, la temperatura del congelador debe ser la especificada en el inciso A.4.1.4; la temperatura del compartimiento de los alimentos frescos debe ser la especificada en el inciso A.4.1.3 y la temperatura del compartimiento del enfriador debe ser la especificada en el inciso A.4.1.5.

A.2.2.1 Configuración de los controles de temperatura y pruebas para el cálculo de consumo de energía.

A.2.2.1.1 Ajuste de los controles de temperatura.

Para los sistemas de control mecánico.

- a) las perillas de control deben bloquearse de forma mecánica, si es necesario, para lograr un ajuste medio, y
- b) los ajustes de temperatura más cálida y más fría deben corresponder con las posiciones en donde dichas perillas estén alineadas con la simbología del control que corresponda a la temperatura más cálida y más fría.

Para los sistemas de control electrónico, la prueba debe realizarse con todos los controles de temperatura de los compartimientos ajustados en la media del ajuste más cálido y más frío; si no existe alguna posición de ajuste medio, debe utilizarse el valor más alto del control próximo a la posición media. Si hay dos de estos ajustes igualmente cercanos al promedio, se utilizará el valor más alto de estos ajustes.

A.2.2.1.2 Secuencia de pruebas.

Debe realizarse una primera prueba con todos los controles de temperatura de los compartimientos establecidos en su posición media, entre la configuración más cálida y la más fría. Debe realizarse una segunda prueba con todos los controles ajustados en la posición más caliente o la posición más fría (sin algún bloqueo, ya sea mecánico o eléctrico).

Para las unidades con una sola temperatura normalizada (por ejemplo, sólo refrigerador o sólo enfriador), dicha configuración debe corresponder con el ajuste necesario para que el producto intente alcanzar la temperatura del compartimiento medida durante las dos pruebas que se empalman (es decir, una de las pruebas es temperatura normalizada baja y la otra a una temperatura normalizada alta).

Para otras unidades, la segunda prueba debe realizarse con todos los controles en su posición más fría, a menos que todas las temperaturas del compartimiento medidas durante la primera prueba sean inferiores a las temperaturas normalizadas; en tal caso, la segunda prueba debe realizarse con todos los controles en su configuración más cálida.

A.2.2.1.3 Tabla de ajustes de temperatura.

La tabla A.1 establece una descripción general de la configuración que debe utilizarse, así como los resultados de prueba a utilizar para el cálculo de consumo de energía para los productos con una, dos o tres temperaturas estandarizadas.

Tabla A.1- Configuración de temperaturas: Descripción general para todos los productos

Primera prueba		Segunda prueba		Cálculo de energía basado en:
Configuración	Resultado	Configuración	Resultado	
Media para todos los compartimientos	Bajo para todos los compartimientos	Cálido para todos los compartimientos	Bajo para todos los compartimientos	Solamente segunda prueba
			Alto para uno o más compartimientos	Primera y segunda prueba
	Alto para uno o más compartimientos	Frío para todos los compartimientos	Bajo para todos los compartimientos	Primera y segunda prueba
			Alto para uno o más compartimientos	No cumple los requisitos de esta norma.

A.2.3 Alternativamente, puede realizarse una primera prueba con todos los controles de temperatura ajustados a su posición más cálida. Si todas las temperaturas de los compartimientos están por debajo de la temperatura estandarizada que le corresponda, en tal caso el resultado de esta prueba por sí misma, debe ser utilizado para determinar el consumo de energía. Si no se cumple con esta condición, la unidad debe evaluarse de acuerdo con lo descrito en el inciso A.2.2.1.

A.2.4 Ajustes de temperatura para los compartimientos convertibles auxiliares separados.

Para los compartimientos convertibles auxiliares separados evaluados como compartimientos del congelador, el valor de ajuste medio debe estar entre 1,1 °C de la temperatura estandarizada del compartimiento del congelador y el ajuste más cálido de por lo menos 2,8 °C más cálido que la temperatura estandarizada.

Para los compartimientos convertibles auxiliares separados evaluados como compartimientos de alimentos frescos, el ajuste medio debe estar entre 1,1 °C y 3,9 °C, el ajuste más frío debe ser menor que 1,1 °C y el ajuste más cálido por arriba de 6,1 °C.

Para los compartimientos convertibles auxiliares separados evaluados como compartimientos del enfriador, el valor de ajuste medio debe estar entre 1,1 °C y 12,8 °C; el ajuste más frío debe estar por debajo de 10,0 °C.

Para los compartimientos en donde los controles de temperatura no indican alguna temperatura en particular para su ajuste, debe considerarse que la temperatura medida del compartimiento convertible cumpla con el criterio especificado, en lugar de tomar en cuenta las diferentes configuraciones.

A.2.5 Prueba para modelos con dos compartimientos y con controles operados por el usuario.

Como una alternativa a lo indicado en el inciso A.2.2, pueden realizarse tres pruebas de forma que el conjunto de dichas pruebas cumpla con los "requisitos mínimos para la interpolación" descritos en el Apéndice D. Las temperaturas objetivo txA y txB definidas en el Apéndice D deben ser las temperaturas normalizadas que se definen en el inciso A.2.2.

A.3. Periodo de prueba

Las pruebas deben realizarse al establecerse las condiciones de prueba descritas en el capítulo A.1 y utilizando la configuración de los controles indicados en el capítulo A.2.

A.3.1 Deshielo manual.

Si el modelo bajo prueba cuenta con un sistema de deshielo manual, el periodo de prueba debe comenzar después de alcanzar condiciones de estabilidad (ver inciso A.1.9), dicha estabilidad por lo menos debe tener una duración de 3 h. Durante el periodo de prueba, el motocompresor debe completar dos o más ciclos completos (un ciclo del motocompresor comprende un periodo completo de "encendido" y "apagado" del motor). Si no ocurre un ciclo con "apagado", el periodo de prueba debe ser de 3 h. Si en un periodo de 24 h, ocurren menos de 2 ciclos del motocompresor; entonces, puede utilizarse solamente un ciclo completo del motocompresor.

A.3.2 Deshielo automático.

Si el modelo bajo prueba cuenta con un sistema de deshielo automático, el periodo de prueba debe comenzar después de alcanzar condiciones de estabilidad, e iniciar en punto durante el periodo de deshielo hasta el mismo punto durante el próximo periodo de deshielo.

Si el modelo bajo prueba cuenta con un sistema de deshielo automático de larga duración, pueden utilizarse las condiciones alternas descritas en el inciso A.3.2.1.

Si el modelo bajo prueba cuenta con un control de deshielo variable, debe aplicarse lo dispuesto en el inciso A.3.2.2.

Si el modelo bajo prueba es un producto con múltiples motocompresores con deshielo automático, debe aplicarse lo dispuesto en el inciso A.3.2.3.

Si el modelo bajo prueba cuenta con un control de deshielo automático de larga duración o un control variable de deshielo que involucra a múltiples formas de ciclos de hielo, tales como un producto con un solo motocompresor y dos o más evaporadores en donde éstos tienen un deshielo a diferentes frecuencias, debe aplicarse lo dispuesto en el inciso A.3.2.4.

Si el modelo bajo prueba cuenta con múltiples tipos de ciclo de deshielo en los cuales el motocompresor trabaja entre deshielos un tiempo fijo de menos de 14 h para todos estos tipos de ciclo y para los cuales los tiempos de trabajo del motocompresor entre deshielos para diferentes tipos son iguales o múltiples de uno al otro, el periodo de prueba debe ser desde un punto del ciclo de deshielo con el tiempo más largo de operación del motocompresor hasta el mismo punto durante el próximo ciclo de deshielo de este tipo.

Para los productos que no utilizan el procedimiento del inciso A.3.2.4, el consumo de energía debe calcularse como se describe en el inciso A.4.2.1.1.

A.3.2.1. Deshielo automático de larga duración.

Si el modelo bajo prueba tiene un sistema de deshielo de larga duración, la prueba que se describe en este inciso puede utilizarse.

La primera parte se comprende de un periodo estable de funcionamiento del motocompresor que no considera alguna parte del ciclo de deshielo, tales como un preenfriamiento o de recuperación, que, en otras palabras, es lo mismo que la prueba para un producto que no cuenta con medios para el deshielo (ver inciso A.3.1).

La segunda parte está destinada a registrar la energía consumida durante todos los eventos que ocurren con la secuencia del control de deshielo que está fuera de la condición de operación estable.

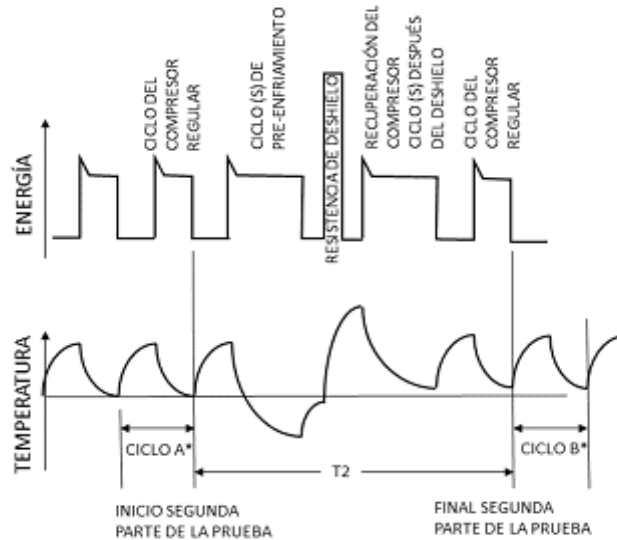
A.3.2.1.1 Sistema con ciclos de motocompresor.

Para un motocompresor con un sistema de ciclos, la segunda parte de la prueba inicia al término del último ciclo regular de “encendido” del motocompresor. La temperatura promedio medida en el compartimiento desde que finaliza el ciclo previo de “encendido” del motocompresor (ciclo “A” de acuerdo a la figura A.1. hasta la finalización del último ciclo regular de “encendido” del motocompresor debe ser en ambos casos entre 0,3 °C (ciclo “B” de acuerdo a la figura A.1.) de las temperaturas promedio, medidas para la primera parte de esta prueba.

Si cualquier ciclo del motocompresor ocurre antes de que una resistencia de deshielo comience a energizarse, ocasionando que la temperatura promedio en cualquier compartimiento se desvíe de la temperatura promedio para la primera parte en más de 0,3 °C, estos ciclos del motocompresor, no se consideran como ciclos regulares del motocompresor y deben ser incluidos en la segunda parte de la prueba.

Un ejemplo puede ser, un sistema de preenfriamiento, el cual es un ciclo extendido del motocompresor que disminuye la temperatura o temperaturas de uno o más compartimientos, antes de energizar la resistencia de deshielo, el cual debe ser considerado en la segunda parte de la prueba.

El periodo de prueba para la segunda parte de la evaluación concluye en el momento en que termina el primer ciclo regular de “encendido” del motocompresor después de que los compartimientos de temperatura han recuperado completamente su condición de estabilidad. La temperatura promedio de los compartimientos de temperatura medidos desde la terminación de primer ciclo regular de “encendido” del motocompresor hasta la terminación del próximo ciclo regular de “encendido” del motocompresor debe estar en ambos casos entre 0,3 °C de la temperatura promedio, medida para la primera parte de la prueba (ver Figura A.1). Debe considerarse que la Figura A.1 ejemplifica los conceptos de preenfriamiento y de recuperación, pero no representa todos los posibles ciclos de deshielo.



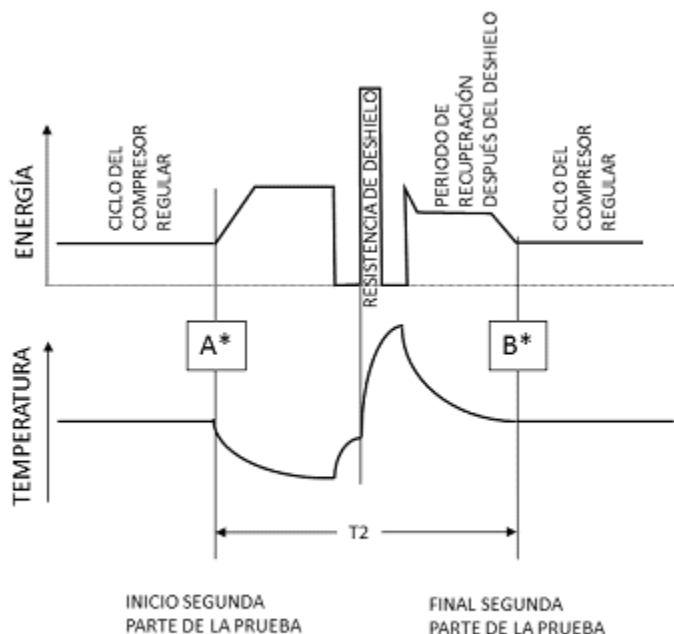
*Temperatura(s) promedio del compartimiento durante los ciclos A y B debe estar entre -17,5 °C de la temperatura (s) promedio de la primera parte de la prueba

Figura A.1-Diagrama de deshielo automático de larga duración para el ciclo de un motocompresor.

A.3.2.1.2 Sistemas sin ciclos de motocompresor.

Para los sistemas sin ciclos de motocompresor, la segunda parte de la prueba se inicia en un momento antes del deshielo durante el periodo de operación estable cuando el compartimiento de temperaturas se encuentra dentro de $0,3\text{ }^{\circ}\text{C}$ de su temperatura promedio, medida en la primera parte de la prueba.

La segunda parte concluye en el momento después de que el deshielo durante la operación estable se encuentra dentro de $0,3\text{ }^{\circ}\text{C}$ de su temperatura promedio medido para la primera parte de la prueba. (Ver Figura A.2)



*Temperatura(s) promedio del compartimiento en los tiempo A y B debe estar entre $-17,5\text{ }^{\circ}\text{C}$ de la temperatura (s) promedio de la primera parte de la prueba

Figura A.2-Diagrama de deshielo automático de larga duración para un motocompresor sin sistema de ciclos.

A.3.2.2 Control de deshielo variable.

Si el modelo bajo evaluación cuenta con un control de deshielo variable, la prueba debe consistir de las mismas dos partes, como se indica para el deshielo automático de larga duración (ver inciso A.3.2.1).

A.3.2.3 Productos con múltiples motocompresores con deshielo automático.**A.3.2.3.1** Frecuencia de medición.

La medición de potencia de entrada, el consumo de energía eléctrica acumulado (watt-h o kilowatt-h) y la temperatura de los compartimientos deben tomarse en intervalos regulares, sin exceder un minuto.

A.3.2.3.2 Condiciones de estabilidad.

Debe considerarse que se alcanza la condición de estabilidad después de 24 h de operación, después del último ajuste de las temperaturas de control.

A.3.2.3.3 Motocompresor primario.

Si al menos un motocompresor tiene un ciclo, los periodos de prueba deben estar basados en los ciclos de motocompresores relacionados con el sistema de motocompresor primario (los cuales se refieren como "ciclos de motocompresor primario"). Si el motocompresor del congelador tiene un ciclo, éste debe ser el sistema primario del motocompresor.

A.3.2.3.4 Periodos de prueba.

Las dos partes de la prueba que se indican en este inciso deben utilizarse. La primera parte corresponde a un periodo estable y continuo del motocompresor que incluye ciclos sin deshielo o eventos relacionados con el ciclo de deshielo. La segunda parte comprende de un periodo continuo de prueba diseñado para registrar el consumo de energía durante todos los eventos que ocurren con la secuencia del control de deshielo que esté fuera de una operación estable. La segunda parte de la prueba debe realizarse por separado para cada sistema automático de deshielo existente.

A.3.2.3.4.1 Primera parte de la prueba.

Si al menos un motocompresor presenta un ciclo, el periodo de prueba para la primera parte incluye un número entero de ciclos completos del motocompresor principal, considerando por lo menos un periodo de estabilidad de 24 h; a menos que ocurra un deshielo antes de completar las 24 h de estabilidad, en tal caso, la primera parte de la prueba debe incluir un número entero de ciclos completos del motocompresor principal con un periodo de estabilidad de por lo menos 18 h.

Si el motocompresor no presenta un ciclo, la primera parte de la prueba debe considerar al menos un periodo de estabilidad de 24 h, a menos que ocurra un deshielo antes de completar las 24 h de estabilidad, en tal caso, la primera parte de la prueba debe incluir por lo menos 18 h de estabilidad.

A.3.2.3.4.2 Segunda parte de la prueba.

- a) Si al menos un motocompresor presenta un ciclo, el periodo de prueba inicia durante el periodo de operación estable antes de que dé inicio cualquier fase del ciclo de deshielo, en el inicio de la operación del ciclo del motocompresor principal.

El periodo de prueba termina durante la operación estable después de todas las fases del ciclo de deshielo, incluyendo la de recuperación, al término del ciclo completo del motocompresor principal.

El inicio y el término del periodo de prueba deben ocurrir, en ambos casos, cuando el motocompresor principal arranca o cuando el motocompresor principal se detiene. Para cada sistema del motocompresor, el promedio de las temperaturas del compartimiento para el primer y el último ciclo completo del motocompresor, que cae totalmente dentro de la segunda parte de la prueba debe estar entre 0,3 °C de la temperatura promedio del compartimiento medida para la primera parte de la prueba. Si ninguno de los motocompresores es del tipo de "motocompresores sin ciclo", las temperaturas promedio de los compartimientos durante el primer y el último ciclo completo del motocompresor principal de la segunda parte de la prueba, debe estar dentro de 0,3 °C de la temperatura promedio del compartimiento medido para la primera parte de la prueba.

- b) Si el motocompresor no tiene un ciclo, el periodo de prueba de la segunda parte inicia durante la operación estable antes de que todas las fases del ciclo de deshielo, cuando las temperaturas de los compartimientos de todos los sistemas de los motocompresores están dentro de 0,3 °C de la temperatura promedio medida en la primera parte de la prueba.

El periodo de prueba de la segunda parte termina durante la operación estable después de todas las partes del ciclo de deshielo, incluyendo la de recuperación, cuando las temperaturas del compartimiento de todos los sistemas del motocompresor están dentro de 0,3 °C de la temperatura promedio medida para la primera parte de la prueba.

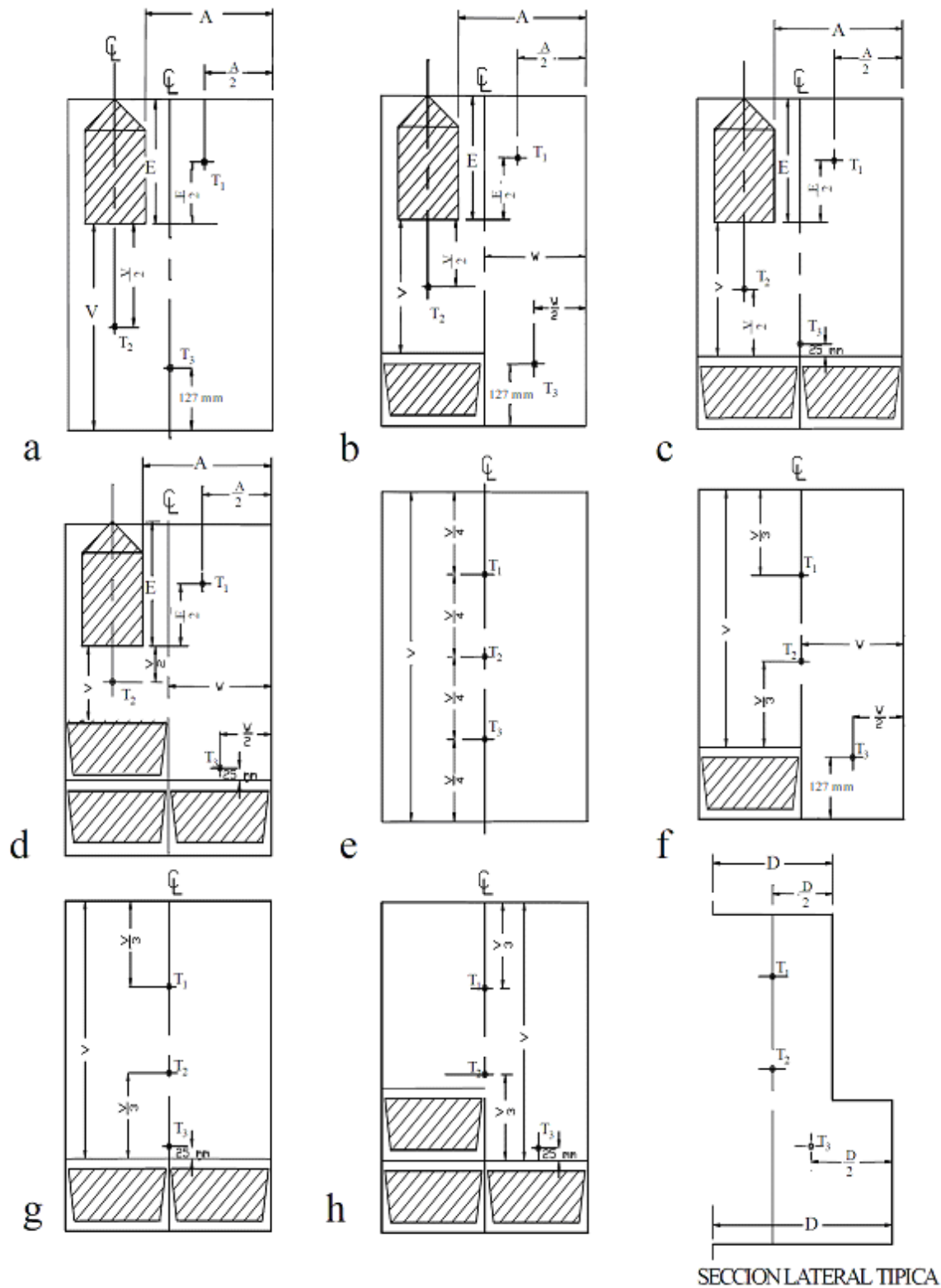
A.3.2.4 Sistemas con frecuencias de deshielo múltiples.

Este inciso aplica a los modelos con un control de deshielo automático de larga duración o con un control de deshielo variable con frecuencias de deshielo múltiples, tales como algunos modelos con un solo motocompresor y diferentes evaporadores, en donde éstos cuentan con diferentes frecuencias de deshielo.

Debe utilizarse el método de las dos pruebas especificado en el inciso A.3.2.1. La segunda parte de la prueba debe realizarse por separado para cada tipo diferente del ciclo de deshielo.

A.4. Mediciones de la prueba**A.4.1** Mediciones de la temperatura

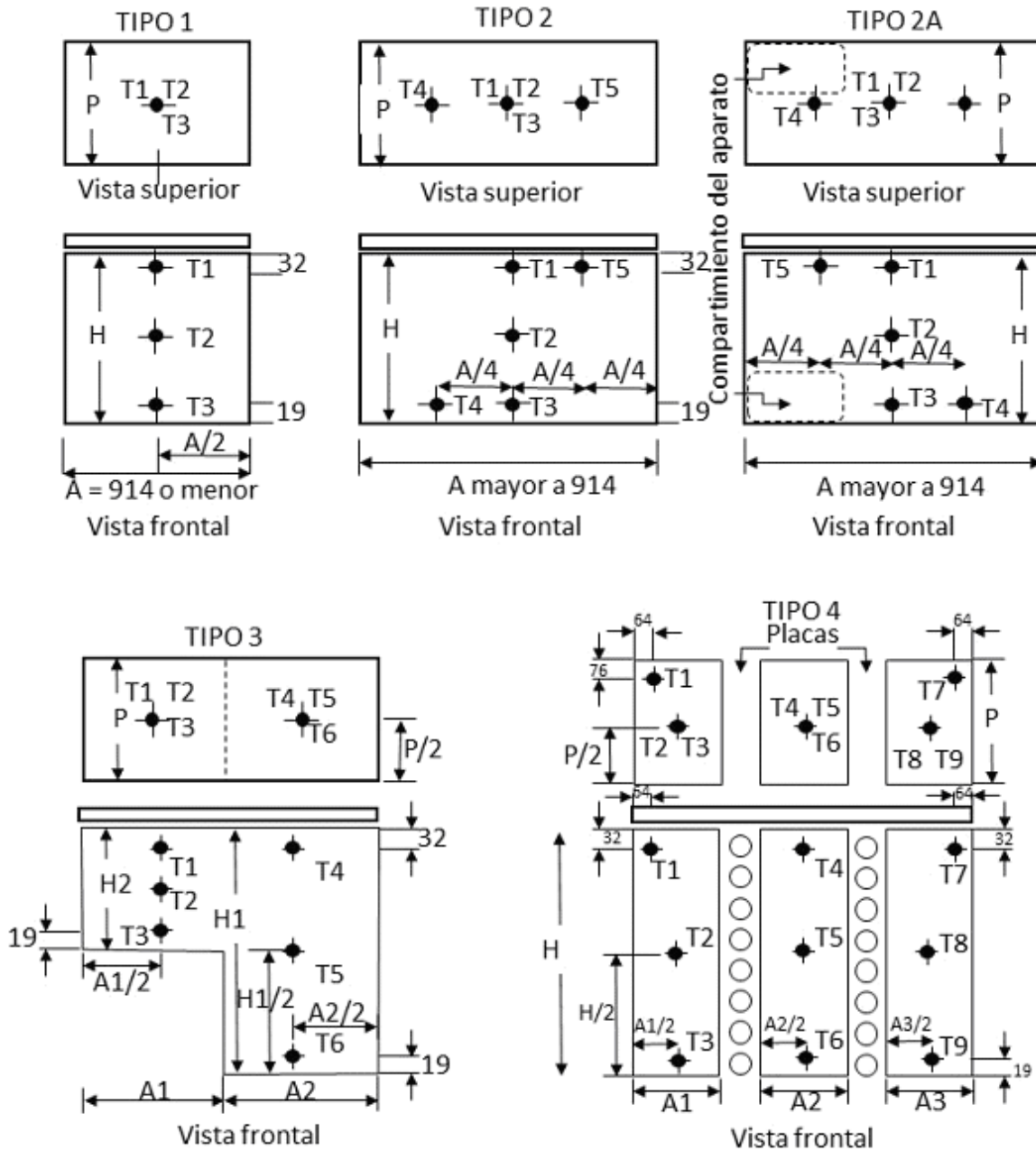
- a) Las mediciones de la temperatura deben realizarse en los lugares descritos en la Figura A.3 para los enfriadores y compartimientos de alimentos frescos, así como en la Figura A.4 para los compartimientos del congelador y deben tener una exactitud dentro de $\pm 0,3$ °C. No se requieren tomar mediciones de las temperaturas en el congelador en los productos que son refrigerador solo o en los productos que son enfriador y refrigerador solo.
- b) Si la configuración interna de la unidad no corresponde a lo indicado en las Figuras A.3 y A.4, según corresponda, la unidad debe ser evaluada reubicando los sensores de temperatura de los puntos indicados en las figuras para evitar interferir con los componentes o el hardware de la unidad, en tal caso el fabricante debe mantener dentro de los registros de prueba la ubicación de la totalidad de los puntos en donde se colocan los sensores y el informe de pruebas debe indicar que los sensores no se colocaron de acuerdo a lo especificado en la norma. Si algún sensor de temperatura es reubicado, en cualquier cantidad, desde el punto especificado en la Figura A.3 y A.4 de forma que se mantenga el espacio de aire mínimo de 25,4 mm de las charolas ajustables o cualquier otro componente que pudiera ser reubicado por el usuario, excepto los casos en donde la figura indica alguna ubicación específica para el sensor de temperatura dentro de una distancia de 25,4 mm o de algún componente similar (por ejemplo, el sensor T3 de la Figura A.3); lo anterior se considera una reubicación de los sensores de temperatura que debe tomarse en los registros de prueba e indicarse en el informe de prueba como se describe en este inciso.



“A”, “D”, “E”, “W” y “V” son designaciones arbitrarias para determinar la localización de qué temperaturas deben ser medidas.

Las dimensiones de profundidad deben ser medidas desde la pared trasera hasta el plano que define la superficie de sellado de la junta, T1, T2 y T3 indican la localización de sensores de temperatura.

Figura A.3-Ubicación de los termopares para determinar las temperaturas de los compartimientos de alimentos frescos.



Nota 1: Tipo 1, 2, 2A y 3: Congeladores horizontales con paredes refrigeradas.

Nota 2: Tipo 4: Congelador horizontal con paredes refrigeradas.

Nota 3: Tipo 5: Congelador vertical (puerta frontal) con anaqueles refrigerados (puerta colocada a la izquierda).

Nota 4: Tipo 6: Evaporador o compartimiento congelador de refrigeradores (excepto refrigerador solo) o Congeladores verticales (puerta frontal) con paredes refrigeradas o con evaporador oculto (puerta colocada a la izquierda).

En donde:

H = Alto

A = Ancho

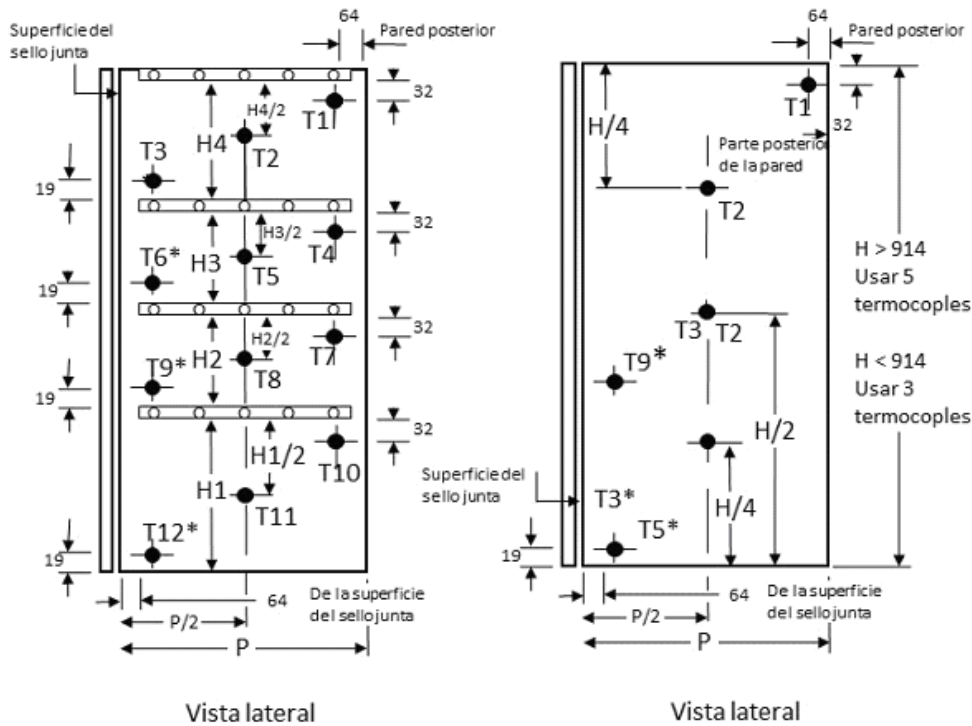
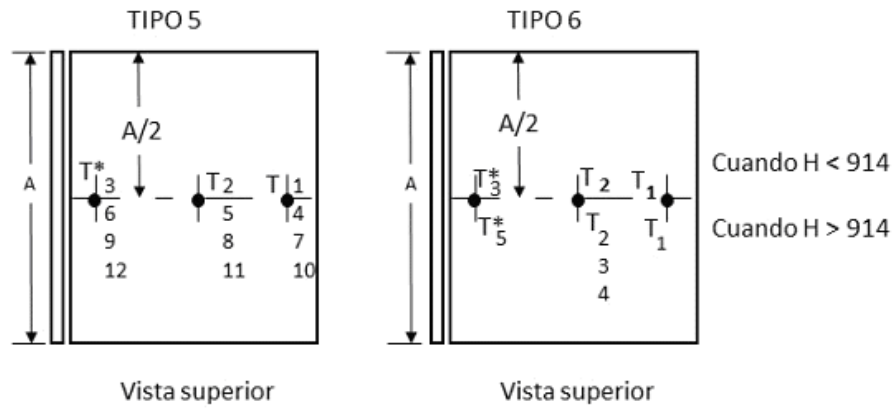
P = Profundidad

T = Sensores de temperatura

Acot: mm

Escala: sin

Figura A.4 (1 de 2)-Ubicación de los termopares para determinar la temperatura de los compartimentos congeladores de los refrigeradores y congeladores.



Nota 1: Si un saliente en el lado interno de la puerta interfiere con la localización del sensor de temperatura, el sensor se colocará en un lugar lo más cercano al especificado. Para los tipos 1, 2, 3 y 4 la altura debe ser medida desde la parte inferior de la superficie interna (o desde la parte de arriba de un tripié, si se cuenta con él) hasta el plano definido por la superficie del sellado de la junta.

Nota 2: Para los tipos 5 y 6 la altura debe ser medida desde la parte inferior de la superficie interna (o desde la parte de arriba de un tripié, si se cuenta con él).

Nota 3: Para el tipo 5; con anaqueles no refrigerados son tratados como si éstos no existieran.

Nota 4: Para el tipo 6, en caso de evaporador o compartimiento congelador de refrigeradores (excepto sólo refrigeradores), las dimensiones del ancho, alto y fondo se medirán en la misma manera que el cálculo del volumen refrigerado descrito en la sección cuarta.

Nota 5: Para el tipo 6; congeladores libres de escarcha T1, T3, T5 deben permitir 25,4 mm de espacio entre los sensores y la superficie más cercana.

Nota 6: Para las pruebas de carga, la ubicación del termopar se designa aproximado al centro geométrico de un paquete de alimento congelado de 127 x 101,6 x 38,1 mm.

Nota 7: Para los tipos de compartimentos 5 y 6 la profundidad debe ser medida desde la parte posterior de la superficie interna hasta un plano definido por la superficie de sellado de la junta.

Figura A.4 (2 de 2)-Ubicación de los termopares para determinar la temperatura de los compartimentos congeladores de los refrigeradores y congeladores.

A.4.1.1 Temperatura medida.

La temperatura medida de un compartimiento es el promedio de todas las lecturas de la temperatura registrada por los sensores en dicho compartimiento, en un momento específico.

Las mediciones deben tomarse en intervalos regulares que no excedan de 4 min.

Las mediciones para los aparatos con múltiples sistemas de refrigeración deben tomarse en intervalos regulares que no exceden de 1 min.

A.4.1.2 Temperatura del compartimiento.

La temperatura del compartimiento para cada periodo de prueba debe ser el promedio de las temperaturas medidas dentro de un compartimiento durante el periodo de prueba que se especifica en el inciso A.3.

Para los modelos con deshielo automático de larga duración, las temperaturas de los compartimientos deben ser aquellas medidas en la primera parte del periodo de prueba que se especifica en el inciso A.3.2.1 de este apéndice.

Para los modelos con controles de deshielo variable, las temperaturas de los compartimientos deben ser aquellas medidas en la primera parte del periodo de prueba especificada en el inciso A.3.2.2.

Para los modelos con deshielo automático, que no son de larga duración o de deshielo variable, la temperatura del compartimiento debe el promedio de las temperaturas medidas y tomadas dentro del compartimiento durante el periodo de estabilidad de la operación del motocompresor que:

- a) Incluya los ciclos sin deshielo o eventos relacionados con un ciclo de deshielo, tales como un pre-enfriamiento o de recuperación;
- b) No es menor que 3 h de duración, y
- c) Incluya dos o más ciclos completos del motocompresor.
- d) Si el motocompresor no tiene algún ciclo, el periodo de estabilidad que se utiliza para determinar la temperatura promedio debe ser de 3 h de duración.

A.4.1.3 Temperatura del compartimiento de alimentos frescos.

La temperatura del compartimiento de alimentos frescos debe calcularse de la forma siguiente:

$$TR = \frac{\sum_{i=1}^R (TR_i) \times (VR_i)}{\sum_{i=1}^R (VR_i)}$$

En donde:

R Es el número total de compartimientos de alimentos frescos, incluyendo el compartimiento de alimentos frescos principal y cualquier otro compartimiento auxiliar de alimentos frescos separado (incluyendo a los compartimientos auxiliares separados de tipo convertible evaluados como compartimientos de alimentos frescos de acuerdo con el inciso A.1.7 de este apéndice).

TR_i Es la temperatura del compartimiento de alimentos frescos "i" determinada de acuerdo con el inciso A.4.1.2 de este apéndice.

VR_i Es el volumen del compartimiento de alimentos frescos "i".

A.4.1.4 Temperatura del compartimiento del congelador. La temperatura del congelador se determina de acuerdo con lo siguiente:

$$TF = \frac{\sum_{i=1}^F (TF_i) \times (VF_i)}{\sum_{i=1}^F (VF_i)}$$

En donde:

F Es el número total de compartimientos del congelador, incluyendo el compartimiento principal del congelador y cualquier otro compartimiento auxiliar del congelador (incluyendo a los compartimientos auxiliares separados de tipo convertible evaluados como compartimientos del congelador de acuerdo con el inciso A.1.7).

TF_i Es la temperatura del compartimiento del congelador "i" determinada de acuerdo con el inciso A.4.1.2 de este apéndice.

VF_i Es el volumen del compartimiento del congelador "i".

A.4.1.5 Temperatura del compartimiento del enfriador.

La temperatura del enfriador se determina de acuerdo con lo siguiente:

$$TC = \frac{\sum_{i=1}^C (TCi) \times (VCi)}{\sum_{i=1}^C (VCi)}$$

En donde:

C Es el número total de compartimientos del enfriador, incluyendo el compartimiento principal del enfriador y cualquier otro compartimiento auxiliar del enfriador (incluyendo a los compartimientos auxiliares separados de tipo convertible evaluados como compartimientos del enfriador de acuerdo con el inciso A.1.7).

TC_i Es la temperatura del compartimiento del enfriador "i" determinada de acuerdo con el inciso A.4.1.2 de este apéndice.

VC_i Es el volumen del compartimiento del enfriador "i".

A.4.2 Mediciones de energía**A.4.2.1** Consumo de energía por día.

El consumo de energía en kilowatts-hora por día (ET) para cada periodo de prueba debe ser la energía utilizada durante el periodo de prueba que se especifica en el inciso A.3, ajustado a un periodo de 24 h. El ajuste se determina de la forma siguiente:

A.4.2.1.1 Aparatos con Deshielo Manual, semiautomático, parcialmente automático y automático.

El consumo de energía en kilowatts-hora por día debe calcularse como:

$$ET = (EP \times 1440 \times K) / T$$

En donde:

ET Es el ciclo de prueba de energía expresado en kilowatts-hora por día.

EP Es la energía utilizada, expresada en kilowatts-hora durante el periodo de prueba.

T Es la duración del periodo de prueba en min.

1440 Es el factor de conversión para ajustar a un periodo de 24 h en min por día.

K Es el Factor de corrección adimensional de 1,0 para refrigeradores y refrigerador-congelador y de 0,55 para enfriadores y combinación de productos refrigerador-enfriador para ajustar al uso promedio en los hogares.

A.4.2.1.2 Deshielo automático de larga duración.

Si se utiliza el método de prueba en dos partes, el consumo de energía en kilowatts-hora por día debe determinarse como:

$$ET = (1440 \times K \times EP1 / T1) + (EP2 - (EP1 \times T2 / T1)) \times K \times (12 / CT)$$

En donde:

ET, 1440 y K Se definen en el inciso A.4.2.1.1 de este apéndice.

EP1 Es la energía utilizada, expresada en kilowatts-hora durante la primera parte de la prueba.

EP2 Es la energía utilizada, expresada en kilowatts-hora durante la segunda parte de la prueba.

T1 y T2 Es la duración del periodo de la primera y segunda prueba en min, respectivamente.

12 Es el factor de ajuste para la operación del motorcompresor a un 50% en h por día.

CT Es el tiempo de funcionamiento del temporizador de deshielo o tiempo de trabajo del motorcompresor entre dos deshielos, en h, requerido para tener un ciclo completo, redondeado al décimo de hora más cercano.

A.4.2.1.3 Control de deshielo variable.

El consumo de energía en kilowatts-hora por día debe determinarse como:

$$ET = (1440 \times K \times EP1 / T1) + (EP2 - (EP1 \times T2 / T1)) \times K \times (12 / CT),$$

En donde:

1440 y K Se definen en el inciso A.4.2.1.1 de este apéndice.

EP1, EP2, T1, T2 y 12 Se definen en el inciso A.4.2.1.2 de este apéndice.

$$CT = (CT_L \times CT_M) / (F \times (CT_M - CT_L) + CT_L)$$

CTL Es el tiempo de operación más corto del motocompresor entre deshielos, utilizado en los algoritmos de control de un sistema de deshielo variable (mayor o igual que 6 h, pero menor o igual que 12 h); o el tiempo de operación más corto del motocompresor entre deshielos observados para la prueba (si éste es menor que el tiempo de operación más corto utilizado en el algoritmo de control y es mayor que 6 h); o 6 h (si el tiempo observado más corto es menor que 6 h); expresado en h y redondeado a la décima más cercana de una hora.

CTM Es el tiempo de operación máximo del motocompresor entre deshielos, expresado en h, redondeado a la décima más cercana de una hora (mayor que CTL pero no más de 96 h).

F Es la relación del consumo de energía por día en exceso de la menor cantidad de energía y la diferencia máxima en el consumo de energía por día y es igual a 0,20.

Para los modelos con deshielo variable sin valores de CTL o CTM en su algoritmo, deben utilizarse los valores definidos de 6 h y 96 h, respectivamente.

A.4.2.1.4 Productos con deshielo automático de motocompresores múltiples.

Para los productos con motocompresores múltiples, debe utilizarse el método de prueba en dos partes de A.3.2.3.4. El consumo de energía en kilowatts-hora por día debe calcularse de la forma siguiente:

$$ET = (1440 \times K \times EP1 / T1) + \sum_{i=1}^D [(EP2_i - (EP1 \times T2_i / T1)) \times K \times (12 / CT_i)]$$

En donde:

1440 y K Se definen en el inciso A.4.2.1.1 de este apéndice.

EP1, EP2, T1, T2 y 12 Se definen en el inciso A.4.2.1.2 de este apéndice.

i Es una variable que puede ser igual a 1, 2 o más que identifica cada sistema individual del motocompresor que tiene un deshielo automático.

D Es el número total de sistemas del motocompresor con deshielo automático.

EP2i Es la energía consumida en kilowatts-hora durante la segunda parte de la prueba del sistema de motocompresor i.

T2i Es la duración en min de la segunda parte de la prueba del sistema de motocompresor i.

CTi Es el tiempo de arranque del motocompresor entre los deshielos del sistema del motocompresor "i" en h, redondeado a la décima más cercana de una hora, para los controles automáticos de deshielo de larga duración es igual a un tiempo fijo expresado en h y para los controles de deshielo variable igual a:

$$(CT_{Li} \times CT_{Mi}) / (F \times (CT_{Mi} - CT_{Li}) + CT_{Li})$$

En donde:

CTLi Para los sistemas de motocompresor i, el tiempo de operación del motocompresor más corto entre los deshielos utilizado en el algoritmo de control de deshielo variable (mayor o igual que 6 h, pero menor o igual que 12 h); o el tiempo de operación más corto del motocompresor entre deshielos observados para la prueba (si éste es menor que el tiempo de operación más corto utilizado en el algoritmo de control y es mayor que 6 h); o 6 h (si el tiempo observado más corto es menor que 6 h); expresado en h y redondeado a la décima más cercana de una hora.

CTMi Para los sistemas de motocompresor i, el tiempo de operación máximo del motocompresor entre deshielos, expresado en h, redondeado a la décima más cercana de una hora (mayor que CTLi pero no más de 96 h).

F Es el factor del consumo de energía de deshielo y es igual a 0,20.

Para los modelos con deshielo variable sin valores de CT_{Li} o CT_{Mi} en su algoritmo, deben utilizarse los valores definidos de 6 h y 96 h, respectivamente.

A.4.2.1.5 Productos con control de deshielo de larga duración o de deshielo variable con múltiples motocompresores.

El consumo de energía en kilowatts-hora por día debe calcularse de la forma siguiente:

$$ET = (1440 \times K \times EP1/T1) + \sum_{i=1}^D [(EP2_i - (EP1 \times T2_i/T1)) \times K \times (12 / CT_i)]$$

En donde:

- 1440 y K Se definen en el inciso A.4.2.1.1 de este apéndice.
- EP1, T1 y 12 Se definen en el inciso A.4.2.1.2 de este apéndice.
- i Es una variable que puede ser igual a 1, 2 o más que identifica los distintivos tipos de deshielo aplicables para el producto.
- EP2i Es la energía consumida en kilowatts-hora durante la segunda parte de la prueba del sistema de motocompresor i.
- T2i Es la duración en min de la segunda parte de la prueba del sistema de motocompresor i.
- CTi Es el tiempo de operación del motocompresor entre ciclos de deshielos i, para control de deshielo de larga duración igual a un tiempo fijo en h redondeado a la décima más cercana de una hora y para los controles con deshielo variable igual a:

$$(CT_{Li} \times CT_{Mi}) / (F \times (CT_{Mi} - CT_{Li}) + CT_{Li})$$

En donde:

- CTLi Es el tiempo de operación del motocompresor más corto o menor entre los deshielos de un tipo de ciclo i, expresado en h redondeado a la décima más cercana de una hora (CTL para el tipo de ciclo de deshielo con el tiempo de operación del motocompresor más largo debe ser mayor o igual que 6 h pero no menor o igual que 12 h).
- CTMi Es el tiempo de operación máximo del motocompresor entre los ciclos de deshielo de tipo i expresado en h y redondeado a la décima más cercana de una hora (mayor que CTLi pero no más de 96 h).

Para los casos en los que hay más de un valor fijo de CT (para los modelos de deshielo de larga duración) o más de un CTM y/o un valor de CTL (para los modelos con deshielo variables) para un tipo de ciclo de deshielo determinado, el valor promedio fijo de CT o el promedio de los valores CTM y CTL debe seleccionarse para este tipo de ciclo, de forma que 12 dividido por este valor o valores, es la frecuencia de las veces que ocurre un tipo de ciclo de deshielo en un periodo de 24 h, considerando que el motocompresor opera el 50%.

- F Es la relación del consumo de energía por día igual a 0,20.

Para los modelos con deshielo variable sin valores de CTLi o CTMi en su algoritmo, deben utilizarse los valores definidos de 6 h y 96 h, respectivamente.

- D Es el número de los distintos tipos de deshielo.

A.4.3 Mediciones del volumen

- a) El volumen total refrigerado de la unidad (VT) debe medirse de acuerdo con el Apéndice C. El volumen medido debe incluir todos los espacios dentro del volumen aislado de cada compartimiento, con excepción de los volúmenes que pueden ser deducidos de acuerdo con el inciso C.2.2, como se indica en la letra b) de este punto y debe calcularse de la forma siguiente:

$$VT = VF + VFF + VC$$

En donde:

- VT Es el volumen total refrigerado en litros.
- VF Es el volumen del compartimiento del congelador en litros.
- VFF Es el volumen del compartimiento de alimentos frescos en litros.
- VC Es el volumen del compartimiento del enfriador en litros.

- b) Los volúmenes de los componentes siguientes no deben considerarse como parte de la medición del volumen de los compartimientos:
- Aislamiento del compartimiento de la fábrica de hielos (por ejemplo, el aislamiento que separa el compartimiento de la fábrica de hielos del compartimiento de alimentos frescos de un producto con congelador abajo con fábrica de hielo accesible detrás de una puerta).
 - El espacio que se utiliza para alojar el dispensador de agua.
 - Aislamiento utilizado para el dispensador.
 - Salida de hielo (si existe un tapón, tapa o cubierta sobre la salida, de acuerdo con la Figura C.2).

Los componentes siguientes deben considerarse como parte del volumen medido para los compartimientos:

- Motor del eje helicoidal de la fábrica de hielo (si se encuentra cubierto del espacio aislado al interior del gabinete).
 - Kit para la fábrica de hielos.
 - Recipientes para almacenar hielo (hieleras).
 - Salida de hielo (hasta el borde del dispensador, si no existe un tapón, tapa o cubierta sobre la salida, de acuerdo con la Figura C.3).
- c) El volumen total refrigerado se determina por la medición física de la unidad bajo prueba. Las mediciones y los cálculos utilizados para determinar el volumen total refrigerado deben mantenerse como parte de los registros de prueba con relación al modelo base que se pretende evaluar de acuerdo con la presente Norma Oficial Mexicana.

Nota: Es aceptable una medición por un sistema de diseño asistido por computadora.

- d) La clasificación del compartimiento debe estar basada en la subdivisión del volumen refrigerado en zonas separadas, unas de otras, por barreras que subdividen: un compartimiento sin evaluar debe formar parte de una zona de un compartimiento mayor, a menos que la zona esté separada del resto del compartimiento más grande mediante barreras de subdivisión; si no existen tales barreras dentro del compartimiento más grande, dicho compartimiento debe ser evaluado como un compartimiento simple en lugar de un compartimiento múltiple. Si el gabinete contiene una barrera de subdivisión móvil, ésta debe colocarse como se indica en el inciso A.1.7 de este apéndice.
- e) Los volúmenes de los compartimientos del congelador, enfriador, o de alimentos frescos deben calcularse y registrarse hasta el valor más cercano a 0,1 litros. El volumen total refrigerado debe calcularse y registrarse hasta el valor más cercano a 1,0 litros.

A.4.4 Unidades de ventilación exterior del refrigerador y del congelador del refrigerador.

Todas las medidas de prueba para el refrigerador con ventilación externa o refrigerador-congelador se realizarán de acuerdo con los requisitos de otras secciones de este apéndice, salvo lo dispuesto en esta sección u otras secciones expresamente aplicable a ventilación externa de refrigeradores o de refrigerador y congelador.

A.5. Cálculo de los resultados obtenidos de mediciones de prueba

A.5.1. Volumen Total Ajustado.

El volumen total ajustado de cada unidad bajo prueba debe determinarse basado en la medición descrita en el inciso A.4.3 de este apéndice utilizando los cálculos siguientes.

A.5.1.1 Refrigeradores, enfriadores y refrigeradores-enfriadores.

El volumen total ajustado (VA) para los refrigeradores, enfriadores y refrigeradores-enfriadores se calcula de la forma siguiente:

$$VA = (VF \times CR) + VFF + VC$$

En donde:

- VA Es el volumen total ajustado en litros.
- VF, VFF y VC Se describen en el inciso A.4.3 de este apéndice.
- CR Es el factor de ajuste adimensional para los compartimientos del congelador igual a 1,00 para los aparatos sólo refrigerador y sólo refrigerador-enfriador o de 1,47 para otros tipos de refrigeradores y refrigeradores-enfriadores.

A.5.1.2 Refrigeradores-congeladores, Enfriadores-Refrigeradores-Congeladores y Enfriadores-Congeladores.

El volumen total ajustado (VA) para los Refrigeradores-congeladores, Enfriadores-Refrigeradores-Congeladores y Enfriadores-Congeladores, se determina de la forma siguiente:

$$VA = (VF \times CRF) + VFF + VC$$

En donde:

VF, VFF y VC se describen en el inciso A.4.3 de este apéndice y VA se describe en el inciso A.5.1.1 de este apéndice.

CRF Es factor de ajuste adimensional para los compartimientos del congelador de 1,76.

A.5.2 Consumo promedio de energía por ciclo.

El consumo promedio de energía por ciclo (E) se expresa en kilowatt-hora por ciclo, a la centésima más cercana (0,01) de kilowatt-hora y debe calcularse de acuerdo a lo que se especifica en este inciso.

A.5.2.1 Modelos que son sólo refrigerador.

El consumo promedio de energía por ciclo depende de la temperatura que se alcance en el compartimiento de alimentos frescos como se indica en el inciso A.5.2.1.1 de este apéndice.

A.5.2.1.1 La temperatura en el compartimiento de alimentos frescos debe estar por debajo de 3,9 °C, el consumo promedio de energía por ciclo se calcula de la forma siguiente:

$$E = ET1$$

En donde:

ET Se define en el inciso A.4.2.1, y

1 Indica la prueba durante la cual se mide la temperatura más alta del compartimiento de alimentos frescos.

A.5.2.1.2 Si no aplica la condición del inciso A.5.2.1.1 de este apéndice, el consumo promedio de energía por ciclo se determina como:

$$E = ET1 + [(ET2 - ET1) \times (3,9 - TR1)/(TR2 - TR1)]$$

En donde:

ET Se define en el inciso A.4.2.1 de este apéndice.

TR Es la temperatura del compartimiento de alimentos frescos, determinado de acuerdo con el inciso A.4.1.3 en grados °C

1 y 2 Indican las lecturas tomadas durante los dos periodos de prueba utilizados para determinar el consumo de energía, como se especifica en el capítulo A.2 de este apéndice.

3,9 Es la temperatura normalizada del compartimiento de alimentos frescos en grados °C.

A.5.3 Enfriadores.

El consumo promedio de energía por ciclo depende de la temperatura que se alcanza en el compartimiento de alimentos frescos como se indica en el inciso A.5.2.1.1 de este apéndice.

A.5.3.1 Si la temperatura del compartimiento del enfriador está por debajo de 12,8 °C, el consumo promedio de energía por ciclo se determina:

$$E = ET1$$

En donde:

ET Se define en el inciso A.4.2.1, y

1 Indica la prueba durante la cual se mide la temperatura más alta del compartimiento del enfriador.

A.5.3.2 Si las condiciones del inciso A.5.2.1.1 de este apéndice no aplican, el consumo promedio de energía por ciclo se determina de la forma siguiente:

$$E = ET1 + [(ET2 - ET1) \times (12,8 - TR1)/(TR2 - TR1)]$$

En donde:

ET Se define en el inciso A.4.2.1 de este apéndice.

TC Es la temperatura del compartimiento del enfriador, determinado de acuerdo con el inciso A.4.1.5 en grados °C.

1 y 2 Se especifican en el inciso A.5.2.1.2 de este apéndice.

12,8 Es la temperatura normalizada del compartimiento del enfriador en grados °C.

A.5.4 Refrigeradores y Refrigeradores-Congeladores.

El consumo de energía promedio por ciclo debe definirse considerando alguna de los siguientes métodos, según corresponda.

A.5.4.1 Si la temperatura del compartimiento de alimentos frescos está siempre por debajo de 3,9 °C y la temperatura del compartimiento del congelador está siempre por debajo de -9,4 °C en ambas pruebas del refrigerador o siempre por debajo de -17,8 °C en ambas pruebas de un refrigerador-congelador, el consumo de energía promedio por ciclo debe ser:

$$E = ET1 + IET$$

En donde:

ET Se define en el inciso A.4.2.1 de este apéndice.

IET Se expresa en kilowatt-hora por ciclo, igual a 0,23 para un producto con una fábrica de hielos automática, de lo contrario es igual a 0.

1 Indica la prueba durante la cual se mide la temperatura más alta del compartimiento del congelador.

A.5.4.2 Si no aplican las condiciones descritas en el inciso A.5.4.1 de este apéndice, el consumo de energía promedio por ciclo debe definirse como el valor más alto de los dos valores que se calculan por medio de las fórmulas siguientes:

$$E = ET1 + [(ET2 - ET1) \times (3,9 - TR1)/(TR2 - TR1)] + IET$$

$$E = ET1 + [(ET2 - ET1) \times (K - TF1)/(TF2 - TF1)] + IET$$

En donde:

ET Se define en el inciso A.4.2.1 de este apéndice.

IET Se define en el inciso A.5.4.1 de este apéndice.

TR, 1 y 2 se definen en el inciso A.5.2.1.2 de este apéndice.

TF Es la temperatura del compartimiento del congelador determinada de acuerdo con el inciso A.4.1.4 en grados °C.

3,9 Es la temperatura normalizada del compartimiento de alimentos frescos en grados °C.

k Es una constante de -9,4 para refrigeradores y de -17,7 para los refrigeradores-congeladores; siendo cada una de ellas una temperatura normalizada para el congelador en °C

A.5.5. Productos de refrigeración con combinaciones de enfriadores.

El consumo de energía promedio por ciclo debe definirse considerando lo siguiente:

A.5.5.1 Si las temperaturas del compartimiento están siempre por debajo de las temperaturas del compartimiento normalizadas como se define en el inciso A.2.2 (la temperatura del compartimiento de alimentos frescos es igual o menor que 3,9 °C; la temperatura del compartimiento del enfriador es igual o menor que 12,8 °C y la temperatura del compartimiento del congelador es igual o menor que -9,4 °C para un refrigerador-enfriador, o la temperatura del compartimiento del congelador es igual o menor que -17,8 °C para un refrigerador-congelador-enfriador o enfriador-congelador), el promedio del consumo de energía debe ser:

$$E = ET1 + IET$$

En donde:

ET Se define en el inciso A.4.2.1 de este apéndice.

IET Se define en el inciso A.5.4.1.

1 Indica la prueba durante la cual se mide la temperatura más alta del compartimiento del congelador. Si el producto no tiene un compartimiento del congelador, el número 1 indica la prueba durante la cual se mide la temperatura más alta del compartimiento de alimentos frescos.

A.5.5.2 Si las condiciones del inciso A.5.5.1 no son aplicables, el consumo de energía promedio por ciclo debe definirse por el valor más alto de entre dos o tres cálculos de acuerdo con las siguientes fórmulas:

$E = (ET1 + ((ET2 - ET1) \times (3,9 - TR1)/(TR2 - TR1)) + IET$ (si el producto tiene un compartimiento de alimentos frescos);

$E = (ET1 + ((ET2 - ET1) \times (k - TF1)/(TF2 - TF1)) + IET$ (si el producto tiene un compartimiento congelador), y

$$E = (ET1 + ((ET2 - ET1) \times (12,8 - TC1)/(TC2 - TC1)) + IET$$

En donde:

ET Se define en el inciso A.4.2.1 de este apéndice.

IET Se define en el inciso A.5.4.1 de este apéndice.

TR, 1 y 2 se definen en el inciso A.5.2.1.2 de este apéndice.

TF Se define en el inciso A.5.4.2 de este apéndice

TC Se define en el inciso A.5.3.2 de este apéndice.

3,9 Es una temperatura específica del compartimiento de alimentos frescos en °C.

k Es un constante de -9,4 para refrigeradores-congeladores o de -17,7 para los enfriadores-refrigeradores-congeladores; siendo cada una de ellas una temperatura normalizada para el congelador en °C

12,8 Es una temperatura específica del compartimiento del enfriador en °C.

A.6 Modelos con resistencia variable de anti-condensación.

El ciclo normalizado de consumo de energía de un modelo con un control variable de la resistencia de anti-condensación (E_{std}) expresado en kilowatt-hora por día, debe calcularse de la forma siguiente:

$$E_{std} = E + (\text{factor de corrección})$$

En donde

E se determina mediante los incisos A.5.2.1, A.5.3.1, A.5.4 o A.5.5 de este apéndice, según corresponda, con la resistencia variable de anti-condensación en posición "apagado" o para un producto sin un interruptor en la resistencia de anti-condensación, la resistencia de anti-condensación se coloca en el estado de uso de energía más bajo.

$$\text{Factor de corrección} = (\text{potencia de la resistencia anticondesación} \times 1,3) \times \left(\frac{24 \text{ h}}{1 \text{ día}}\right) \times \left(\frac{1 \text{ kW}}{1000 \text{ W}}\right)$$

En donde:

La potencia de resistencia anti-condensación = 0,034 * (Watts de la resistencia a 5% de humedad relativa).

+ 0,211 * (Watts de la resistencia en el 15% de humedad relativa).

+ 0,204 * (Watts de la resistencia a 25% de humedad relativa).

+ 0,166 * (Watts de la resistencia a 35% de humedad relativa).

+ 0,126 * (Watts de la resistencia a 45% de humedad relativa).

+ 0,119 * (Watts de la resistencia a 55% de humedad relativa).

+ 0,069 * (Watts de la resistencia a 65% de humedad relativa).

+ 0,047 * (Watts de la resistencia a 75% de humedad relativa).

+ 0,008 * (Watts de la resistencia a 85% de humedad relativa).

+ 0,015 * (Watts de la resistencia a 95% de humedad relativa).

Watts de la resistencia a una humedad relativa específica = los watts nominales utilizados por todas las resistencias a esa humedad relativa específica, 22,2 °C de temperatura ambiente y las temperaturas de referencia de los alimentos frescos (FF) a una temperatura promedio de 3,9 °C y la temperatura promedio del congelador (FZ) de -17,8 °C

1,3 Factor de pérdidas del sistema

Apéndice B

(Normativo)

Método de prueba uniforme para la medición del consumo de energía de los congeladores

B.1 Condiciones de prueba

B.1.1 Medición de la temperatura ambiente.

Los dispositivos de medición de temperatura deben estar protegidos de manera que las temperaturas indicadas, no se vean por la operación de la unidad condensadora o por unidades adyacentes.

B.1.1.1 Temperatura ambiente.

La temperatura ambiente se debe medir y registrar en puntos situados a 91,5 cm por arriba del piso y 25,4 cm desde el centro de los dos laterales de la unidad bajo prueba. La temperatura ambiente debe ser $32,2\text{ °C} \pm 0,6\text{ °C}$ durante el periodo de estabilización y el periodo de prueba.

B.1.1.2 Gradiente de temperatura ambiente.

El gradiente de la temperatura ambiente del cuarto de pruebas en cualquier distancia vertical de 5,1 cm por arriba del piso o plataforma de apoyo a una altura de 30,5 cm por arriba de la parte más alta de la unidad bajo prueba no debe exceder de $0,9\text{ °C}$ por metro.

El gradiente de la temperatura ambiente vertical en lugares a una distancia de 25,4 cm desde el centro de los dos laterales de la unidad bajo prueba debe mantenerse durante la evaluación. Para demostrar que se cumple con este requisito, los datos de registro deben incluir mediciones tomadas utilizando sensores de temperatura en lugares ubicados a 25,4 cm desde el centro de los dos laterales de la unidad bajo prueba a una altura de 5,1 cm y 91,4 cm por arriba del piso o plataforma de apoyo y a una altura de 30,5 cm por arriba de la unidad bajo prueba.

B.1.1.3 Plataforma.

Una plataforma debe utilizarse si la temperatura del suelo no está dentro de $\pm 1,7\text{ °C}$ de la temperatura ambiente medida. Si se utiliza una plataforma, ésta debe tener una base sólida con todos los lados abiertos para que el aire circule por debajo, y dicha base debe extenderse al menos 30,5 cm de cada lado y el frente de la unidad bajo prueba, así como extenderse hasta la pared en la parte trasera.

B.1.2 Condiciones operacionales.

La unidad bajo prueba debe instalarse y mantener sus condiciones de operación conforme a lo indicado en los incisos A.1.2.1 hasta A.1.2.4.4 pero excluyendo al inciso A.1.2.4.2. La opción de enfriamiento rápido debe ser apagada excepto cuando se evalúa conforme a lo indicado en el inciso B.2.1. Las aclaraciones adicionales se indican en los incisos B.1.3 y B.1.9.

B.1.3 Resistencia anti-condensación:

El interruptor de la resistencia anti-condensación ajustable por el usuario y donde se envía de la fábrica en la posición de menor consumo; el resultado de la prueba es el promedio de ambas pruebas, la primera se corre con el interruptor apagado y la segunda con el interruptor encendido. Para los refrigeradores equipados con una resistencia anti-condensación de control variable, el ciclo de energía de la Norma Oficial Mexicana debe ser el resultado de los cálculos descritos en el inciso B.6.2.3 de este apéndice.

B.1.4 El gabinete y su mecanismo de refrigeración debe ser armado y montado de acuerdo con las instrucciones impresas para el usuario suministradas por el gabinete. La colocación del congelador no debe desviarse de estas instrucciones, a menos que sea explícitamente requerido o permitido por este método de prueba. Las desviaciones específicas requeridas y permitidas de la colocación antes mencionada deben incluir lo siguiente:

- a) La conexión de líneas de agua y la instalación de filtros de agua no son requeridos.
- b) Los requisitos de los espacios de las superficies del producto deben ser como se describe en el inciso B.1.6.
- c) El suministro de energía eléctrica debe ser descrito tal y como lo marca esta Norma Oficial Mexicana.
- d) Los ajustes de control de temperatura para las pruebas deben ser descritas como lo indica el capítulo B.2 de este apéndice. Los ajustes para compartimientos especiales deben establecerse como lo indica el inciso B.1.5 de este apéndice.

- e) El producto no necesita estar anclado o asegurado de forma que se evite su volcadura durante las pruebas de energía.
- f) Los dispositivos necesarios para los dispensadores de hielo, deben estar libres de empaques, cubiertas u otros medios de bloqueo que pudieran incluirse para el envío del producto o cuando la fábrica de hielo no está en uso, y
- g) Los depósitos de hielo deben estar vacíos.

B.1.5 Los compartimientos especiales deben probarse con los controles ajustados para proporcionar la temperatura más fría. Sin embargo, para los compartimientos especiales en donde el control de temperatura se alcanza utilizando la adición de calor (incluyendo calentamiento por resistencia eléctrica, calor residual del sistema de refrigeración, o calor desde cualquier otra fuente; sin considerar la transferencia del aire desde cualquier otra parte del interior del producto) para cualquier parte del intervalo de control de temperatura del compartimiento, el uso de energía del producto debe determinarse al promediar dos series de pruebas.

La primera serie de pruebas debe realizarse con tales compartimientos especiales ajustados a su temperatura más fría y la segunda serie de pruebas debe realizarse con tales compartimientos ajustados en la temperatura más caliente. Los requisitos para la temperatura más fría o más caliente de este inciso, no se aplican a las características o funciones asociadas con los controles de temperatura (tales como los compartimientos con enfriadores rápidos) que inician de forma manual y terminan automáticamente dentro de 168 h.

Las barreras divisoras móviles que separan los compartimientos deben colocarse en la posición media. Si dichas barreras divisoras tienen un número par de posiciones, debe utilizarse la posición más cercana a la media que represente el volumen más pequeño de compartimiento o compartimientos más calientes.

B.1.6 Espacio libre trasero

- a) Generalidades. El espacio entre el borde inferior del plano trasero del gabinete y una superficie vertical (la pared del cuarto de pruebas, una pared simulada) debe corresponder a la distancia mínima, de acuerdo con las instrucciones del fabricante, a menos que se apliquen otras disposiciones de esta sección. El plano trasero debe considerarse como la superficie plana más grande en la parte trasera del gabinete, excluyendo cualquier característica que sobresalga más allá de esta superficie, tales como soportes o motocompresores.
- b) Espacio libre máximo. El espacio libre no debe ser mayor que 51 mm desde el borde inferior del plano trasero hasta la superficie vertical, a menos que se apliquen las disposiciones del inciso c) de esta sección.
- c) Componentes que sobresalen del plano trasero del equipo. Si los espaciadores traseros permanentes u otros componentes que sobresalen más allá del plano trasero se extienden más allá de la distancia de 51 mm, o si el borde más alto del plano trasero está en contacto con la superficie vertical cuando la unidad está situada con el borde menor del plano trasero a una distancia de 51 mm de la superficie vertical, el aparato debe colocarse con los espaciadores u otros componentes que sobresalgan más allá del plano trasero o del borde más alto del plano trasero, en contacto con la superficie vertical.
- d) Condensadores montados en la parte trasera. Si el producto tiene un condensador plano montado en la pared posterior (por ejemplo, un condensador montado en la pared posterior con todas las líneas centrales de los tubos refrigerantes a 6,4 mm del plano del condensador) y el área del plano del condensador representa al menos 25% del área total de la pared trasera del gabinete, entonces la separación a la superficie vertical puede medirse desde el borde más bajo del plano del condensador.

B.1.7 Condiciones estables.

Se consideran que existen condiciones estables, si las mediciones de temperatura en todos los compartimientos medidos en intervalos de 4 min o menos, durante un periodo de estabilización; no cambian en un ritmo mayor que 0,023 ° C por hora, según lo determinado por la condición aplicable de (a) o (b) que se describen a continuación:

- a) El promedio de las mediciones durante un periodo de 2 h, si no se produce un ciclo; o durante un número de ciclos de compresión repetitivos completos que ocurren durante un periodo no inferior a 2 h; se compara con el promedio durante un periodo de tiempo equivalente con 3 h transcurridas entre los dos periodos de medición.

- b)** Si el párrafo (a) de este inciso no puede usarse, el promedio de las mediciones durante un número de ciclos de compresión repetitivos completos que ocurren durante un periodo no menor de 2 h e incluyendo el último ciclo completo antes de un periodo de deshielo (o si no hay ciclo, el promedio de las mediciones durante las últimas 2 h antes de un periodo de deshielo) se comparan con el mismo periodo del promedio, antes del siguiente periodo de deshielo.

B.1.8 Congeladores que cuentan con una función de demanda-respuesta.

Los congeladores que cuentan con un módulo de comunicación para las funciones de demanda-respuesta que se encuentran al interior del gabinete, deben probarse con el módulo de comunicación ajustado “de fábrica”, como se encuentra antes de su envío.

B.1.9 Para productos que requieren que el compartimiento del congelador se encuentre cargado con paquetes de acuerdo al inciso A.1.2.4.3, el número de paquetes que comprenden el 75% de la carga debe ser determinado al llenar completamente el compartimiento con los paquetes que se usarán para esta prueba, de modo que los paquetes llenen la mayor parte del espacio refrigerado útil dentro del compartimiento siempre y cuando sea físicamente posible y retirando entonces del compartimiento una serie de paquetes para que el compartimiento contenga el 75% de los paquetes que se colocaron en el compartimiento para llenarlo completamente.

Si la multiplicación del número total de empaques por 0,75 resulta en una fracción, el número de empaques utilizados se redondeará al número entero más próximo, y si el resultado termina en 0,5 al entero inmediato superior. Para las unidades con estantes múltiples, este método se aplicará a cada estante.

Para las unidades de uno y varios estantes, los paquetes restantes deberán estar disponibles según sea necesario para proporcionar la separación de aire requerida y para la colocación del termopar. El número de bultos que comprenden las condiciones de carga del 100% y del 75% se anotará en los registros del método de prueba de conformidad con la Norma Oficial Mexicana.

B.2 Configuración de los controles durante la prueba

B.2.1 Modelos sin control de temperatura operable por el usuario.

Debe realizarse una prueba para medir el compartimiento de temperaturas y el uso de energía. Posteriormente, debe realizarse una segunda prueba con el control de temperatura conectado en corto circuito para hacer que el motocompresor opere de forma continua (o para ocasionar que, si existe un sistema de refrigeración sin motocompresor, éste opere de forma continua a su máxima capacidad).

B.2.2 Modelos con control de temperatura operable por el usuario.

La prueba debe llevarse a cabo de acuerdo con alguno de los siguientes incisos utilizando una temperatura normalizada de $-17,8\text{ }^{\circ}\text{C}$.

Para efectos de comparar las temperaturas del compartimiento con las temperaturas normalizadas descritas en los incisos B.2.2.1 y B.2.2.2, la temperatura del compartimiento del congelador debe estar como lo especifica el inciso B.4.1.3.

B.2.2.1 Una primera prueba debe llevarse a cabo con todos los controles de temperatura establecidos en su posición media en un punto medio entre los ajustes de temperatura más calientes y más fríos. Para los sistemas de control mecánico:

- a)** las perillas de control deben bloquearse de forma mecánica, si es necesario, para lograr un ajuste medio, y
- b)** los ajustes de temperatura más cálida y más fría deben corresponder con las posiciones en donde dichas perillas estén alineadas con la simbología del control que corresponda a la temperatura más cálida y más fría.

Para los sistemas de control electrónico, la prueba debe realizarse con todos los controles de temperatura de los compartimientos ajustados en la media del ajuste más cálido y más frío; si no existe alguna posición de ajuste medio, debe utilizarse el valor más alto del control de temperatura.

La segunda prueba requiere que se coloquen todos los controles de temperatura de los compartimientos en su posición más fría o más caliente que se indique en el control, la que sea apropiada para obtener una temperatura mayor y otra temperatura menor que la temperatura de referencia normalizada.

Si las temperaturas del compartimiento medidas durante estas dos pruebas limitan la temperatura normalizada, entonces estos resultados de la prueba se utilizarían para determinar el consumo de energía.

Si la temperatura del compartimiento medida con todos los controles de temperatura en su posición más fría se encuentra por encima de la temperatura normalizada, la unidad probada no cumple con la Norma Oficial Mexicana.

Si la temperatura del compartimiento medida con todos los controles en su posición más caliente, se encuentra por debajo de la temperatura normalizada, entonces el resultado de esta prueba se utilizará solamente para determinar el consumo de energía. Ver tabla B.1 de este apéndice la cual resume estos requisitos antes mencionados.

Tabla B.1-Configuración de temperatura para congeladores

Primera prueba		Segunda prueba		Cálculo de energía basado en:
Configuración	Resultado	Configuración	Resultado	
Media	Bajo	Cálido	Bajo	Solamente segunda prueba
			Alto	Primera y segunda prueba
	Alto	Frío	Bajo	Primera y segunda prueba
			Alto	No cumple los requisitos de esta norma.

B.2.2.2 Alternativamente, puede realizarse una primera prueba con todos los controles de temperatura ajustados a su posición más cálida. Si todas las temperaturas de los compartimientos están por debajo de la temperatura estandarizada que le corresponda, en tal caso el resultado de esta prueba por sí misma, debe ser utilizado para determinar el consumo de energía. Si no se cumple con esta condición, la unidad debe evaluarse de acuerdo con lo descrito en el inciso B.2.2.1 de este apéndice.

B.3 Periodo de prueba

Las pruebas deben realizarse al establecerse las condiciones de prueba descritas en el capítulo B.1 y utilizando la configuración de los controles indicados en el capítulo B.2.

B.3.1 Deshielo manual.

Si el modelo bajo prueba cuenta con un sistema de deshielo manual, el periodo de prueba debe comenzar después de alcanzar condiciones de estabilidad (ver inciso B.1.7), dicha estabilidad por lo menos debe tener una duración de 3 h. Durante el periodo de prueba, el motocompresor debe completar dos o más ciclos completos (un ciclo del motocompresor comprende un periodo completo de “encendido” y “apagado” del motor). Si no ocurre un ciclo con “apagado”, el periodo de prueba debe ser de 3 h. Si en un periodo de 24 h, ocurren menos de 2 ciclos del motocompresor; entonces, puede utilizarse solamente un ciclo completo del motocompresor.

B.3.2 Deshielo automático.

Si el modelo bajo prueba cuenta con un sistema de deshielo automático, el periodo de prueba debe comenzar después de alcanzar condiciones de estabilidad, e iniciar en punto durante el periodo de deshielo hasta el mismo punto durante el próximo periodo de deshielo. Si el modelo bajo prueba cuenta con un sistema de deshielo automático de larga duración, pueden utilizarse las condiciones alternas descritas en el inciso B.3.2.1. Si el modelo bajo prueba cuenta con un control de deshielo variable, debe aplicarse lo dispuesto en el inciso B.3.2.2.

B.3.2.1 Deshielo automático de larga duración.

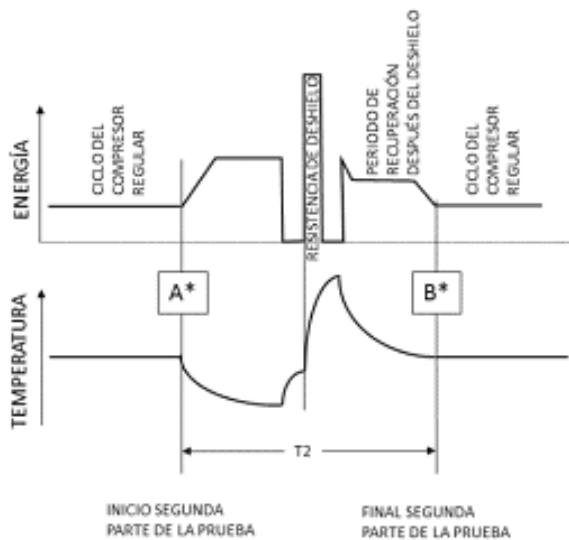
Si el modelo bajo prueba tiene un sistema de deshielo de larga duración, la prueba en dos partes que se describe en este inciso puede utilizarse. La primera parte comprende de un período estable de funcionamiento del motocompresor que no considera alguna parte del ciclo de deshielo, tales como un pre-enfriamiento o de

recuperación, que, en otras palabras, es lo mismo que la prueba para un producto que no cuenta con medios para el deshielo (ver inciso B.3.1). La segunda parte está destinada a registrar la energía consumida durante todos los eventos que ocurren con la secuencia del control de deshielo que está fuera de la condición de operación estable.

B.3.2.1.1 Sistema con ciclos de motocompresor.

Para un sistema con ciclos de motocompresor, la segunda parte de la prueba inicia al término del ciclo regular de “encendido” del motocompresor. La temperatura promedio medida en el compartimiento de temperaturas desde que finaliza el ciclo previo de “encendido” del motocompresor hasta la finalización del ciclo regular de “encendido” del motocompresor debe ser en ambos casos entre 0,3 °C de las temperaturas promedio, medidas para la primera parte de esta prueba. Si ningún ciclo del motocompresor ocurre antes de que una resistencia de deshielo comience a energizarse, ocasionando que la temperatura promedio en cualquier compartimiento se desvíe de la temperatura promedio para la primera parte en más de 0,3 °C, estos ciclos del motocompresor, no se consideran como ciclos regulares del motocompresor y deben ser incluidos en la segunda parte de la prueba. Un ejemplo puede ser, un sistema de pre-enfriamiento, el cual es un ciclo extendido del motocompresor que disminuye la temperatura o temperaturas de uno o más compartimientos, antes de energizar la resistencia de deshielo, el cual debe ser considerado en la segunda parte de la prueba.

El periodo de prueba para la segunda parte de la evaluación concluye en el momento en que termina el primer ciclo regular de “encendido” del motocompresor después de que los compartimientos de temperatura han recuperado completamente su condición de estabilidad. La temperatura promedio de los compartimientos de temperatura medidos desde la terminación de primer ciclo regular de “encendido” del motocompresor hasta la terminación del próximo ciclo regular de “encendido” del motocompresor debe estar en ambos casos entre 0,3 °C de la temperatura promedio, medida para la primera parte de la prueba (ver Figura B.1). Debe considerarse que la Figura B.1 ejemplifica los conceptos de pre-enfriamiento y de recuperación, pero no representa todos los posibles ciclos de deshielo.



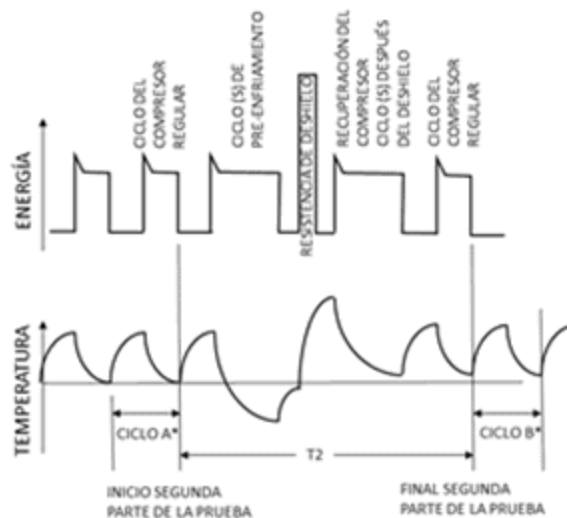
*Temperatura(s) promedio del compartimiento en los tiempo A y B debe estar entre -17,5 °C de la temperatura (s) promedio de la primera parte de la prueba

Figura B.1-Diagrama de deshielo automático de larga duración para el ciclo de un motocompresor

B.3.2.1.2 Sistema sin ciclos de motocompresor.

Para los sistemas sin ciclos de motocompresor, la segunda parte de la prueba se inicia en un momento antes del deshielo, durante el periodo de operación estable cuando el compartimiento de temperaturas se encuentra dentro de 0,3 °C de su temperatura promedio, medida en la primera parte de la prueba.

La segunda parte se detiene en un momento después del deshielo, durante la operación estable cuando el compartimiento se encuentra dentro de 0,3 °C de su temperatura promedio medido para la primera parte de la prueba. Véase la Figura B.2.



*Temperatura(s) promedio del compartimento durante los ciclos A y B debe estar entre $-17,5\text{ }^{\circ}\text{C}$ de la temperatura (s) promedio de la primera parte de la prueba

Figura B.2-Diagrama de deshielo automático de larga duración para un motocompresor sin sistema de ciclos.

B.3.2.2 Control de deshielo variable.

Si el modelo bajo evaluación cuenta con un control de deshielo variable, la prueba debe consistir de las mismas dos partes, como se indica para el deshielo automático de larga duración (ver inciso B.3.2.1).

B.4 Mediciones de la prueba

B.4.1 Mediciones de la temperatura

- Las mediciones de la temperatura deben realizarse en los lugares descritos en la Figura A.4 de esta Norma Oficial Mexicana y deben tener una exactitud dentro de $\pm 0,3\text{ }^{\circ}\text{C}$.
- Si la configuración interna de la unidad no corresponde a lo indicado en la Figura A.4 de esta Norma Oficial Mexicana, según corresponda, la unidad debe ser evaluada reubicando los sensores de temperatura de los puntos indicados en las figuras para evitar interferir con los componentes o el hardware dentro de la unidad, en tal caso el fabricante debe mantener dentro de los registros de prueba la ubicación de la totalidad de los puntos en donde se colocan los sensores y el informe de pruebas debe indicar que los sensores no se colocaron de acuerdo a lo especificado en la Norma Oficial Mexicana. Si algún sensor de temperatura es reubicado, en cualquier cantidad, desde el punto especificado en la Figura A.4 de esta Norma Oficial Mexicana de forma que se mantenga el espacio de aire mínimo de 25,4 mm de las charolas ajustables o cualquier otro componente que pudiera ser reubicado por el usuario, excepto los casos en donde la figura indica alguna ubicación específica para el sensor de temperatura dentro de una distancia de 25,4 mm o de algún componente similar (por ejemplo, el sensor T3 de la Figura A.3); lo anterior se considera una reubicación de los sensores de temperatura que debe tomarse en los registros de prueba e indicarse en el informe de prueba como se describe en este inciso.

B.4.1.1 Temperatura medida.

La temperatura medida de un compartimento es el promedio de todas las lecturas de la temperatura registrada por los sensores en dicho compartimento, en un momento específico. Las mediciones deben tomarse en intervalos que no excedan de 4 min.

B.4.1.2 Temperatura del compartimento.

La temperatura del compartimento para cada periodo de prueba debe ser el promedio de las temperaturas medidas dentro de un compartimento durante el periodo de prueba que se especifica en el capítulo B.3.

Para los modelos con deshielo automático de larga duración, las temperaturas de los compartimentos deben ser aquellas medidas en la primera parte del periodo de prueba que se especifica en el inciso B.3.2.1 de este apéndice.

Para los modelos con controles de deshielo variable, las temperaturas de los compartimientos deben ser aquellas medidas en la primera parte del periodo de prueba especificada en B.3.2.2.

Para los modelos con deshielo automático que no sea ni de larga duración ni de deshielo variable, la temperatura del compartimiento debe ser un promedio de las temperaturas medidas en un compartimiento durante el periodo estable de la operación del motocompresor que (a) incluye ciclos sin deshielo o eventos asociados con un Ciclo de deshielo, tal como pre-enfriamiento o recuperación, (b) no es menor a tres h de duración, y (c) incluye dos o más ciclos completos del motocompresor.

B.4.1.3 Temperatura del compartimiento del congelador.

La temperatura del compartimiento del congelador debe ser calculada con la siguiente fórmula:

$$TF = \frac{\sum_{i=1}^F (TF_i) \times (VFi)}{\sum_{i=1}^F (VFi)}$$

En donde:

F Es el número total de compartimientos del congelador, que incluye el compartimiento del congelador primario y cualquier número de compartimientos auxiliares separados del congelador.

TF_i Es la temperatura del compartimiento del congelador "i" determinado de acuerdo al inciso B.4.1.2 de este apéndice, y

VFi Es el volumen del compartimiento del congelador "i".

B.4.2 Mediciones de energía

B.4.2.1 Consumo de energía por día.

El consumo de energía en kilowatts-hora por día (ET) para cada periodo de prueba debe ser la energía utilizada durante el periodo de prueba que se especifica en el capítulo B.3 de este apéndice, ajustado a un periodo de 24 h. El ajuste se determina de la forma siguiente.

B.4.2.1.1. Aparatos sin Deshielo Automático y con Deshielo Automático.

El consumo de energía en kilowatts-hora por día debe calcularse como:

$$ET = (EP \times 1440 \times K) / T$$

En donde:

ET Es el ciclo de prueba de energía expresado en kilowatts-hora por día.

EP Es la energía utilizada, expresada en kilowatts-hora durante el periodo de prueba.

T Es la duración del periodo de prueba en min.

1440 Es el factor de conversión para ajustar a un periodo de 24 h en min por día.

K Es el factor de corrección adimensional de 0,7 para congeladores horizontales y 0,85 para congeladores verticales para ajustar al uso promedio en los hogares.

B.4.2.1.2 Deshielo automático de larga duración.

Si se utiliza el método de prueba en dos partes, el consumo de energía en kilowatts-hora por día debe determinarse como:

$$ET = (1440 \times K \times EP1/T1) + (EP2 - (EP1 \times T2/T1)) \times K \times (12/CT)$$

En donde:

ET, 1440 y K Se definen en el inciso B.4.2.1.1 de este apéndice.

EP1 Es la energía utilizada, expresada en kilowatts-hora durante la primera parte de la prueba.

EP2 Es la energía utilizada, expresada en kilowatts-hora durante la segunda parte de la prueba.

CT Es el tiempo de funcionamiento del temporizador de deshielo o tiempo de funcionamiento del motocompresor entre los deshielos en h necesarias para hacer que pase un ciclo completo, redondeado a la décima de hora más próxima.

12 Es el factor de ajuste para la operación del motocompresor a un 50% en h por día.

T1 y T2 Es la duración del periodo de la primera y segunda prueba en min, respectivamente.

B.4.2.1.3 Control de deshielo variable.

El consumo de energía en kilowatts-hora por día debe determinarse como:

$$ET = (1440 \times K \times EP1/T1) + (EP2 - (EP1 \times T2/T1)) \times K \times (12/CT)$$

En donde:

1440 y K Se definen en el inciso B.4.2.1.1 de este apéndice.

EP1, EP2, T1, T2 y 12 Se definen en el inciso B.4.2.1.2 de este apéndice.

$$CT = (CT_L \times CT_M)/(F \times (CT_M - CT_L) + CT_L)$$

CTL Es el tiempo de operación más corto del motocompresor entre deshielos, utilizado en los algoritmos de control de un sistema de deshielo variable (mayor o igual que 6 h, pero menor o igual que 12 h); o el tiempo de operación más corto del motocompresor entre deshielos observados para la prueba (si éste es menor que el tiempo de operación más corto utilizado en el algoritmo de control y es mayor que 6 h); o 6 h (si el tiempo observado más corto es menor que 6 h); expresado en h y redondeado a la décima más cercana de una hora.

CTM Es el tiempo de operación máximo del motocompresor entre deshielos, expresado en h, redondeado a la décima más cercana de una hora (mayor que CTL, pero no más de 96 h).

F Es la relación del consumo de energía por día en exceso de la menor cantidad de energía y la diferencia máxima en el consumo de energía por día y es igual a 0,20.

Para los modelos con deshielo variable sin valores de CTL o CTM en su algoritmo, deben utilizarse los valores definidos de 6 h y 96 h, respectivamente.

B.5 Mediciones del volumen

- a) El volumen total refrigerado de la unidad (VT) debe medirse de acuerdo con esta norma (ver inciso 3.43, capítulos C.2 y C.3). El volumen medido debe incluir todos los espacios dentro del volumen aislado de cada compartimiento, con excepción de los volúmenes que pueden ser deducidos de acuerdo con el inciso C.2.2 de esta Norma Oficial Mexicana.
- b) No se incluirán los siguientes volúmenes de los componentes en las mediciones de volumen del compartimiento: aislamiento del compartimiento de la máquina de hielo (ejemplo, aislamiento que cubre el compartimiento de hielo del compartimiento de alimentos frescos de un producto que cuenta con el congelador montado en la parte inferior y con un dispensador de hielo en la puerta), hendidura de la fuente, aislamiento del dispensador y conducto del hielo (si es que hay algún tapón, cubierta o tapa sobre el conducto según la figura C.2 de esta Norma Oficial Mexicana). Los componentes siguientes deben considerarse como parte del volumen medido para los compartimientos: Motor del eje helicoidal de la fábrica de hielo (si se encuentra cubierto del espacio aislado al interior del gabinete); Kit para la fábrica de hielos; Recipientes para almacenar hielo (hieleras); Salida de hielo (hasta el borde del dispensador, si no existe un tapón, tapa o cubierta sobre la salida, de acuerdo con la figura C.3).
- c) El volumen total refrigerado se determina midiendo físicamente el producto.
- d) La clasificación del compartimiento debe estar basada en la subdivisión del volumen refrigerado en zonas separadas entre sí mediante barreras subdivididas. Los compartimientos no evaluados deben encontrarse en una zona de un compartimiento más grande, a menos que esta zona esté separada del resto del compartimiento de mayor tamaño subdividiendo las barreras; si no hay tales barreras de subdivisión dentro del compartimiento más grande, el compartimiento más grande debe ser evaluado como un solo compartimiento en sí, en lugar de un compartimiento múltiple. Si el gabinete contiene una barrera de subdivisión móvil, debe colocarse como se describe en el inciso B.1.5 de este apéndice.
- e) El volumen del compartimiento del congelador debe ser calculado y registrado al valor más cercano a 0,1 litros. El volumen total refrigerado debe ser calculado y registrado al valor más cercano a 1,0 litros.

B.6 Cálculo de los resultados obtenidos de mediciones de prueba**B.6.1** Volumen Total Ajustado.

El volumen total ajustado de cada unidad bajo prueba debe determinarse basado en la medición descrita en B.5 de este apéndice utilizando los cálculos siguientes. El volumen total ajustado (VA) para los congeladores se calcula de la forma siguiente:

$$VA = VT \times CF$$

En donde:

VA = volumen total ajustado en litros.

VT = volumen total refrigerado en litros, y

CF = factor de corrección adimensional de 1,76.

B.6.2 Consumo promedio de energía por ciclo.

El consumo promedio de energía por ciclo (E) se expresa en kilowatt-hora por ciclo, a la centésima más cercana (0,01) de kilowatt-hora y debe calcularse de acuerdo a lo que se especifica en este inciso.

B.6.2.1 Si el compartimiento se encuentra por debajo de los -17,8 °C, el promedio de la energía consumida por debe ser equivalente a:

$$E = ET1 + IET$$

En donde:

E Consumo total por ciclo en kilowatt hora por día.

ET Se define en el inciso B.4.2.1 de este apéndice.

1 Indica la prueba durante la cual se mide la temperatura más alta del compartimiento del enfriador, y

IET Se expresa en kilowatt-hora por ciclo, igual a 0,23 para un producto con una fábrica de hielos automática, de lo contrario es igual a 0.

B.6.2.2 Si alguna temperatura del compartimiento medida para la prueba es mayor a -17,8 °C, el consumo promedio por ciclo debe ser equivalente a:

$$E = ET1 + ((ET2 - ET1) \times (-17,8^{\circ}\text{C} - TF1)/(TF2 - TF1)) + IET$$

En donde:

E y IET Se definen en el inciso B.6.2.1 de este apéndice y ET se define en el inciso B.4.2.1 de este apéndice.

TF La temperatura del compartimiento del congelador se determina de acuerdo al inciso B.4.1.3 de este apéndice.

1 y 2 Indican las medidas tomadas durante las dos pruebas que se realizarán para calcular el consumo de energía como se especifica en el capítulo B.2 de este apéndice, y

-17,8 Temperatura del compartimiento normalizada en °C.

B.6.2.3 Modelos con resistencia variable de anti-condensación.

El ciclo normalizado de consumo de energía de un modelo con un control variable de la resistencia de anti-condensación (Estd) expresado en kilowatt-hora por día, debe calcularse de la forma siguiente:

$$Estd = E + (\text{factor de corrección})$$

En donde:

E Se determina de acuerdo con los incisos B.6.2.1 y B.6.2.2 de este apéndice, según corresponda, con la resistencia variable de anti-condensación en posición "apagado" o para un producto sin un interruptor en la resistencia de anti-condensación, la resistencia de anti-condensación se coloca en el estado de uso de energía más bajo.

factor de corrección = (potencia de la resistencia de anti-condensación x factor de pérdida del sistema) x (24 h/1 día) x (1 kW/ 1 000 W).

En donde:

La potencia de resistencia de anti-condensación = 0,034 * (Watts de la resistencia a 5% de humedad relativa).

+ 0,211 * (Watts de la resistencia en el 15% de humedad relativa).

+ 0,204 * (Watts de la resistencia a 25% de humedad relativa).

+ 0,166 * (Watts de la resistencia a 35% de humedad relativa).

+ 0,126 * (Watts de la resistencia a 45% de humedad relativa).

+ 0,119 * (Watts de la resistencia a 55% de humedad relativa).

+ 0,069 * (Watts de la resistencia a 65% de humedad relativa).

+ 0,047 * (Watts de la resistencia a 75% de humedad relativa).

+ 0,008 * (Watts de la resistencia a 85% de humedad relativa).

+ 0,015 * (Watts de la resistencia a 95% de humedad relativa).

Watts de la resistencia a una humedad relativa específica = los watts nominales utilizados por todas las resistencias a una humedad relativa específica, 22,2 °C de temperatura y la temperatura promedio del congelador (FZ) de -17,8 °C

Factor de pérdidas del sistema es de 1,3

Apéndice C

Normativo

Método para el cálculo del volumen refrigerado de los refrigeradores, refrigeradores-congeladores, y congeladores.

C.1 Alcance

C.1.1 Este apéndice describe un método normalizado para calcular el volumen total de los refrigeradores, refrigeradores-congeladores, y congeladores. Este apéndice establece un método uniforme para la determinación de tamaño, tomando en cuenta las características y/o los componentes que están ubicados dentro de los compartimientos refrigerados. No pretende proporcionar métodos de medición de la capacidad para el almacenamiento de alimentos.

C.2 Volumen total

C.2.1 Medición de volumen

El volumen del compartimiento de alimentos frescos debe registrarse lo más cercano a 0,1 litros.

El volumen del compartimiento del congelador debe registrarse lo más cercano a 0,1 litros.

El volumen total debe ser la suma del volumen de todos los compartimientos y deben registrarse lo más cercano a 1,0 litros.

C.2.2. Determinación de volumen

El volumen debe tomar en cuenta las formas exactas de las paredes incluyendo todas las hendiduras y los relieves. Para los dispensadores de agua o hielo en puerta el conducto por donde pasa el hielo debe estar incluido en el volumen, desde donde inicia y hasta donde termina la entrega de hielo.

No se considera como parte del volumen los siguientes accesorios internos: estantes, partes removibles, contenedores y protecciones de luz interior.

Se considera que los elementos siguientes son parte de la determinación de volumen, y por tanto son deducidos:

- El volumen del alojamiento de controles.
- El volumen del espacio del evaporador (ver inciso C.2.3).
- El volumen de los conductos de aire requeridos para el correcto enfriamiento y operación de la unidad.
- El espacio ocupado por estantes moldeados en el panel de la puerta interior.

En resumen, los dispensadores de agua y hielo en puerta, así como el empaque aislante, no están incluidos en el volumen. Ninguna parte de la unidad dispensadora debe ser incluida en el volumen.

C.2.3 Volumen del espacio del evaporador

El volumen del espacio del evaporador debe ser el producto de la profundidad, la anchura y la altura. El volumen a deducir comprende lo siguiente:

- a) En el caso del evaporador de aire forzado, el volumen total de la cubierta trasera del evaporador debe ser deducido, también debe incluirse el volumen ocupado por el ventilador del evaporador y la cubierta del ventilador.
- b) En el caso de los evaporadores de tipo placa o “*roll-bond*”, el volumen detrás de los evaporadores tipo placa con instalación vertical y el volumen de los evaporadores tipo placa con instalación horizontal, si la distancia entre el evaporador de placa horizontal y la superficie de revestimiento es de menos de 50 mm. Las bandejas de goteo extraíble no se consideran como parte de la deducción del volumen.
- c) Para aquellas bandejas en donde se descarga el refrigerante, el volumen por arriba de la bandeja colocada en el punto más y alto y por debajo de la bandeja colocada en el punto más bajo, si la distancia entre la bandeja y el plano horizontal más cercano del gabinete interno, debe ser menor a 50 mm. Todas las otras bandejas dentro del espacio refrigerado no se consideran para la determinación del volumen.

C.3 Instrucciones de las Figuras C.1 a la C.3

Las Figuras C.1 a la C.3 muestran configuraciones típicas y no pretenden considerar a todas las variaciones de diseños. Una combinación de las figuras puede utilizarse para definir otros diseños.

Estas Figuras ejemplifican gráficamente el proceso o para la determinación del volumen descrito en los incisos C.2.2 y C.2.3.

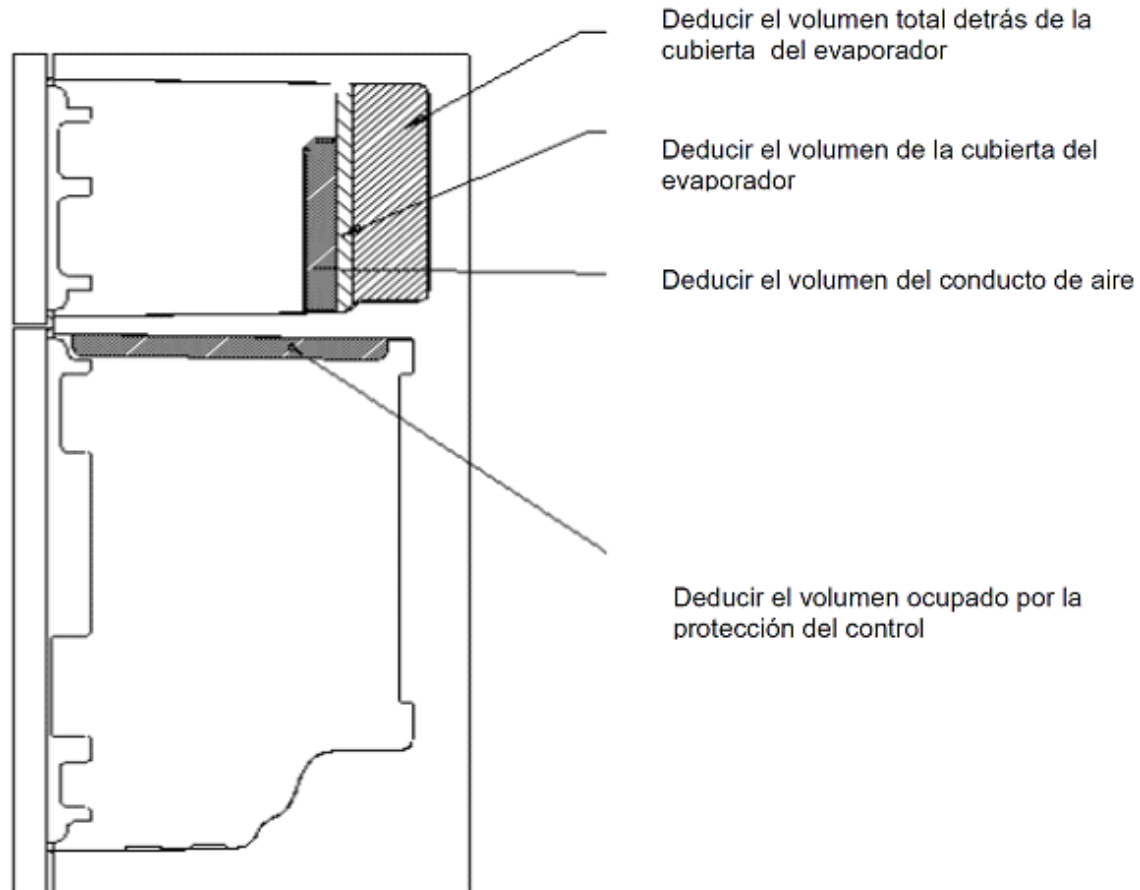


Figura C.1. Dispensador de la máquina de hielo con cubierta sobre el canal que realiza la entrega de hielo.

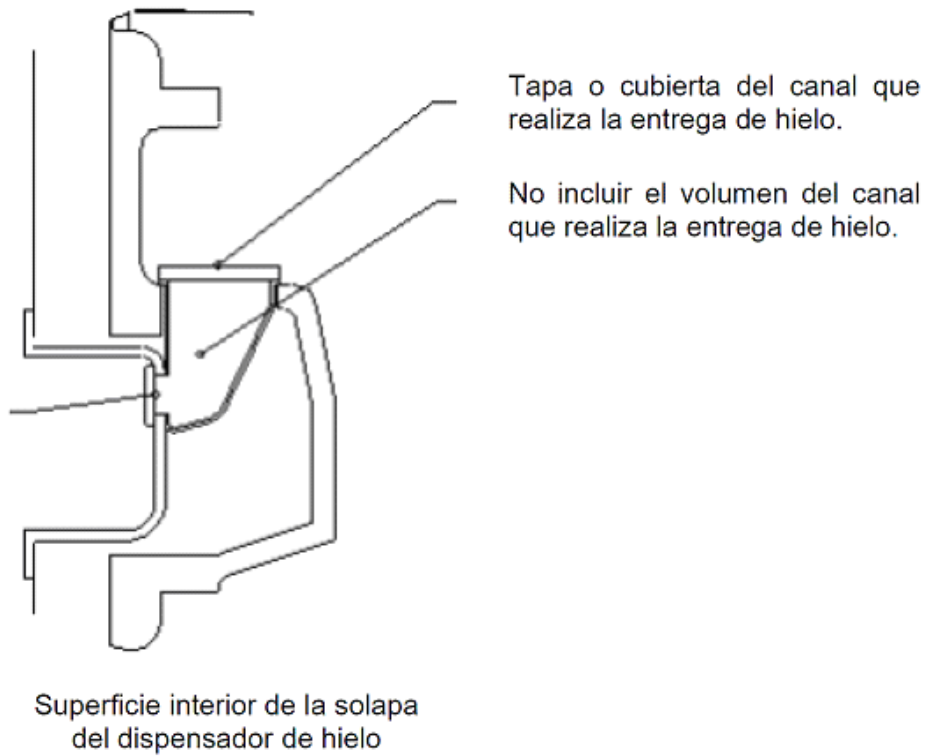


Figura C.2. Esta figura muestra un modelo con congelador en la parte superior, pero aplica a todos los modelos con dos puertas, con congelador en la parte inferior, FF, FZ, etc. Todas las deducciones son lo mismo. Ver siguientes figuras para la explicación de la unidad dispensadora.

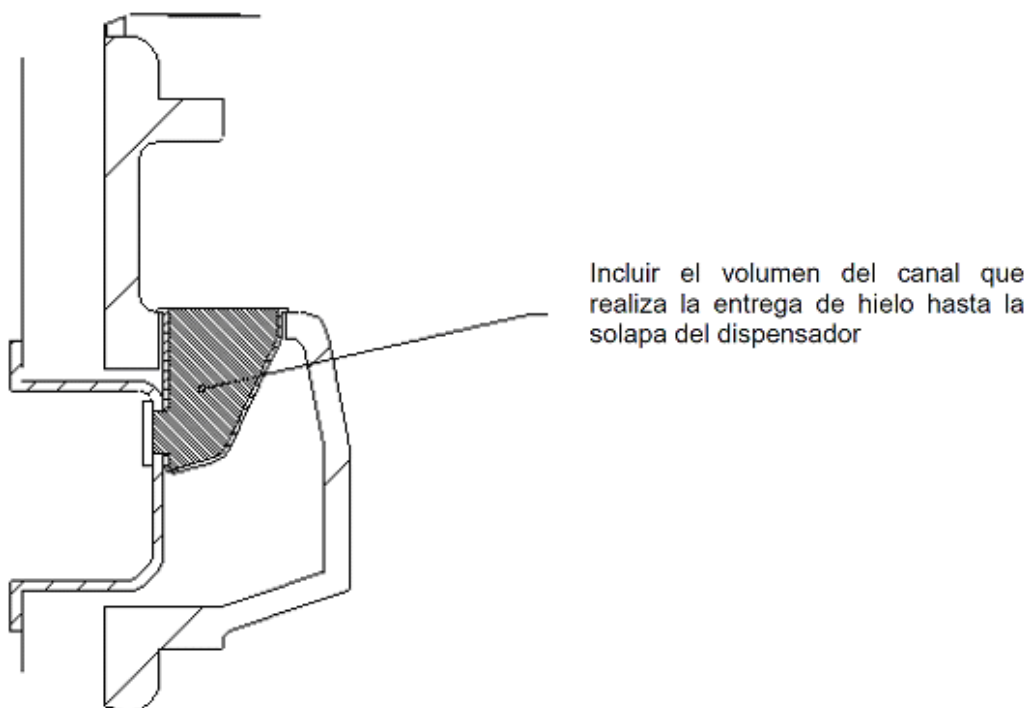


Figura C.3. Dispensador de hielo sin cubierta o sin tapa que se encuentra sobre el canal que realiza la entrega de hielo.

Apéndice D**(Normativo)****Requisitos y cálculos para la interpolación por triangulación****D.1** Requisitos mínimos para la interpolación.

Los requisitos mínimos para la interpolación son los siguientes:

D.1.2. Debe haber un mínimo de tres mediciones de consumo en tres combinaciones de configuraciones de los dos controles que están siendo ajustados.

D.1.3 Los puntos de prueba seleccionados para el análisis formarán un triángulo que comprenda a la intersección de las temperaturas objetivo para esos dos compartimientos (Figura D.2, punto Q).

D.1.4 La temperatura en cada compartimiento usado en la interpolación debe situarse dentro del intervalo $t_x \pm 4$ °C para las tres combinaciones de configuraciones de control seleccionadas. (Esto es para asegurar que las interpolaciones sobre grandes rangos de temperatura no conduzcan a resultados inexactos).

D.2 Cálculos

La interpolación debe realizarse de acuerdo a lo siguiente:

a) Interpolación para dos compartimientos.

NOTA: Este método también es aplicable a aparatos con más de dos compartimientos, siempre que todos los compartimientos adicionales tengan todos los puntos de medición de temperatura por debajo del objetivo.

Los siguientes cálculos deben ser realizados de acuerdo a lo siguiente:

i. Usar lo indicado en la tabla D.1 y también lo siguiente:

Una representación gráfica de estos resultados se muestra en la Figura D.1.

t_{xA} = temperatura objetivo en compartimiento A.

t_{A1} = temperatura medida en compartimiento A para la combinación del ajuste de control 1.

t_{A2} = temperatura medida en compartimiento A para la combinación del ajuste de control 2.

t_{A3} = temperatura medida en compartimiento A para la combinación del ajuste de control 3.

t_{A4} = temperatura calculada en el compartimiento A en un punto teórico 4.

t_{xB} = temperatura objetivo en compartimiento B.

t_{B1} = temperatura medida en compartimiento B para la combinación del ajuste de control 1.

t_{B2} = temperatura medida en compartimiento B para la combinación del ajuste de control 2.

t_{B3} = temperatura medida en compartimiento B para la combinación del ajuste de control 3.

E_1 = tasa de consumo de energía de la unidad en la combinación del ajuste de control 1.

E_2 = tasa de consumo de energía de la unidad en la combinación del ajuste de control 2.

E_3 = tasa de consumo de energía de la unidad en la combinación del ajuste de control 3.

E_4 = tasa de consumo de energía calculada de la unidad en un punto teórico 4.

E_x = tasa de consumo de energía calculada de la unidad cuando la temperatura objetivo t_{xA} en el compartimiento A y la temperatura objetivo t_{xB} en el compartimiento B se logran simultáneamente.

Tabla D.1-Resultados de la prueba para interpolar las tres combinaciones de control.

Configuración de control	Compartimiento A Temperatura	Compartimiento B Temperatura	Tasa de consumo de energía
Combinación 1	t_{A1}	t_{B1}	E_1
Combinación 2	t_{A2}	t_{B2}	E_2
Combinación 3	t_{A3}	t_{B3}	E_3
Punto Q (temperaturas objetivo)	t_{xA}	t_{xB}	Resultado calculado E_x

Nota: Las combinaciones en este contexto son cualquier configuración adecuada de los dos controles de temperatura separados.

- ii. Asegurar que los resultados de las tres combinaciones de ajustes de control usados para los cálculos se acerquen al punto Q.
- iii. Usando la siguiente ecuación, se calcula la temperatura en el compartimiento A del punto teórico 4 que se encuentra en la intersección de la línea que una los puntos 1 y 3 y otra línea que pasa por el punto 2 y el punto Q.

$$t_{A4} = \frac{t_{xB} - \frac{t_{xA}(t_{B2} - t_{xB}) - t_{B1} + \frac{t_{A1}(t_{B3} - t_{B1})}{(t_{A3} - t_{A1})}}{(t_{A2} - t_{xA})} + \frac{t_{A1}(t_{B3} - t_{B1})}{(t_{A3} - t_{A1})}}{\frac{(t_{B3} - t_{B1})}{(t_{A3} - t_{A1})} \frac{(t_{B2} - t_{xB})}{(t_{A2} - t_{xA})}} \quad \dots D(1)$$

Nota: Ciertos cuidados son requeridos si estos cálculos se hacen a mano, es recomendable introducir esta ecuación en una hoja de cálculo.

- iv. Asegurar que los puntos de prueba seleccionados para el análisis cumplan las condiciones del inciso D.1.4. Para verificar que los puntos seleccionados cumplen con esta condición, la temperatura en el compartimiento A para el punto 2 debe situarse en el lado opuesto de la temperatura objetivo a la temperatura calculada en el compartimiento A para el punto 4. Es decir, se cumplirán las dos condiciones siguientes:

$$t_{A4} < t_{xA} < t_{A2} \text{ o } t_{A4} > t_{xA} > t_{A2} \text{ y } t_{A1} < t_{A4} < t_{A3} \text{ o } t_{A1} > t_{A4} > t_{A3}$$

Por lo tanto, t_{xA} debe situarse entre t_{A4} y t_{A2} , y t_{A4} debe situarse entre t_{A1} y t_{A3} . Si ninguna de estas condiciones se cumple, las siguientes pruebas deben realizarse para encontrar puntos que se acerquen al punto Q.

- v. Calcular la tasa de consumo de energía de la unidad a una temperatura de t_{A4} en el compartimiento A usando la tasa de consumo de energía medida y la información de la temperatura del compartimiento A para los puntos 1 y 3 como se indica a continuación:

$$E_4 = E_1 + \left[(E_3 - E_1) X \frac{t_{A4} - t_{A1}}{t_{A3} - t_{A1}} \right] \quad \dots D(2)$$

- vi. Calcular la tasa de consumo de energía para la unidad en el punto Q interpolando la tasa de consumo de energía en el punto 4 con la tasa de consumo de energía en el punto 2 a la temperatura objetivo t_{xA} en el compartimiento A como sigue:

$$E_x = E_2 + \left[(E_4 - E_2) X \frac{(t_{xA} - t_{A2})}{(t_{A4} - t_{A2})} \right] \quad \dots D(3)$$

Para estos cálculos, el orden de los puntos no es importante, siempre y cuando la numeración sea consistente en todas partes.

- vii. El consumo de energía evaluado E_t para la prueba es entonces, igual a E_x .
- viii. Alternativamente, la evaluación del consumo de energía puede ser determinado por interpolación gráfica (ver figura D.1).

b) Interpolación para más de dos compartimientos.

Solamente es necesario si más de dos compartimientos tienen cualquiera de sus temperaturas medidas por arriba de la temperatura objetivo.

Los siguientes cálculos deben llevarse a cabo:

- Nombrar cada emparejamiento relevante de los compartimientos que se encuentran por encima de la temperatura objetivo como AB, AC, BC, etc.
- Aplicando el inciso D.1.2 para cada par de compartimientos, calcular la tasa de consumo de energía para cada emparejamiento de compartimiento, por ejemplo:

$$E_{xAB}, E_{xAC}, E_{xBC} \dots$$

- El consumo de energía evaluado (E_t) se determina por el emparejamiento del compartimiento que sobrepase la temperatura objetivo primero. Por lo tanto, el consumo de energía evaluado E_t es el valor máximo de todos los E_x calculados en el punto anterior (b)(ii); por ejemplo:

$$E_t = \text{MaX} (E_{xAB}, E_{xAC}, E_{xBC} \dots) \quad D(4)$$

Nota: Como se muestra para los tres compartimientos A, B y C, tres combinaciones de compartimientos son posibles, por ejemplo, AB, AC y BC. El número posible de emparejamiento de los compartimientos cuando hay “n” cantidad de compartimientos es $n \times (n-1)/2$, por ejemplo, para cuatro compartimientos hay seis combinaciones, para cinco compartimientos hay diez combinaciones y así sucesivamente. Generalmente no es práctico llevar a cabo dichas interpolaciones en más de tres compartimientos usando solamente dos controles; por tanto, es recomendable que los controles de temperatura se ajusten de manera en la que solamente dos o máximo tres compartimientos, tengan sus temperaturas por arriba y por debajo de su temperatura relevante objetivo que después son usadas para las interpolaciones, mientras todos los otros compartimientos permanecen en su temperatura relevante objetivo o por debajo para todos los puntos de la prueba.

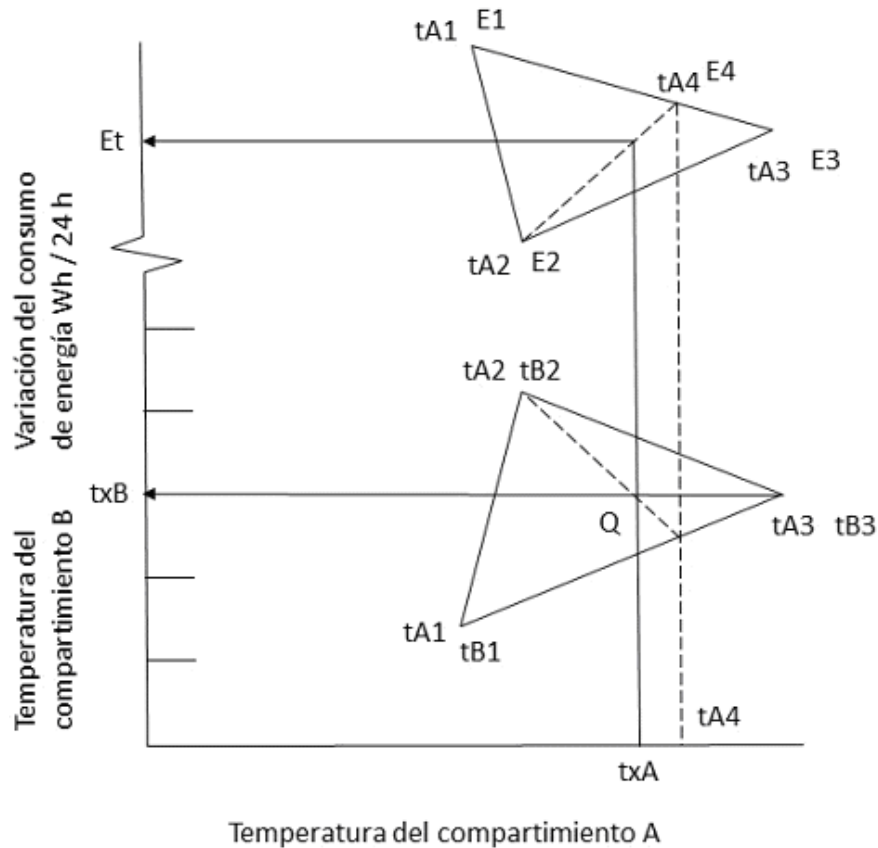


Figura D.1-Ejemplo gráfico para un aparato de refrigeración con múltiples compartimientos con dos o más controles que regulan la temperatura de los compartimientos-dos controles ajustados.

15. Bibliografía

- Ley Federal sobre Metrología y Normalización, publicada en el Diario Oficial de la Federación el 1 de julio de 1992.
- Reglamento de la Ley Federal sobre Metrología y Normalización, publicado en el Diario Oficial de la Federación el 14 de enero de 1999.
- NMX-Z-013-SCFI-2015, Guía para la estructuración y redacción de normas. Declaratoria de vigencia publicada en el Diario Oficial de la Federación el 18 de noviembre de 2015.

- NOM-015-ENER-2012, Eficiencia energética de refrigeradores y congeladores electrodomésticos. Límites, métodos de prueba y etiquetado, publicada en el Diario Oficial de la Federación el 16 de febrero de 2012.
- CAN/CSA C300-08, Energy Performance and Capacity of Household Refrigerators, Refrigerator-Freezers, and Freezers.
- 10 CFR 430-2014 Energy Conservation Program: Energy Conservation Standards for Residential Refrigerators, Refrigerator-Freezers, and Freezers.
- Appendix A to Subpart B of Part 430-Uniform Test Method for Measuring the Energy Consumption of Refrigerators, Refrigerator-Freezers, and Miscellaneous Refrigeration Products.
- Appendix B to Subpart B of Part 430-Uniform Test Method for Measuring the Energy Consumption of Freezers.
- AS/NZS 4474.1:2007, Australian/New Zealand Standard 4474.1:2007, Performance of household electrical appliances-Refrigerating appliances, Part 1: Energy consumption and performance.
- AHAM HRF-1-2008, ("HRF-1-2008"), Association of Home Appliance Manufacturers, Energy and Internal Volume of Refrigerating Appliances (2008), including Errata to Energy and Internal Volume of Refrigerating Appliances, Correction Sheet issued November 17, 2009, IBR approved for appendices A and B to subpart B.

16. Transitorios

Primero. La presente Norma Oficial Mexicana entrará en vigor de manera escalonada de conformidad con los plazos establecidos en las Etapas de implementación definidas en el inciso 4.1 y una vez cumplidas dichas etapas; cancelará y sustituirá a la Norma Oficial Mexicana "NOM-015-ENER-2012, Eficiencia energética de refrigeradores y congeladores electrodomésticos. Límites, métodos de prueba y etiquetado", publicada en el Diario Oficial de la Federación el 16 de febrero de 2012.

Segundo. Las Etapas de implementación de esta Norma Oficial Mexicana NOM-015-ENER-2018 se aplicarán de forma escalonada, a partir del día siguiente al de su publicación, dependiendo de la capacidad de los productos expresada en litros (L) conforme a lo siguiente:

- **Etapas 1**, entrará en vigor 360 días naturales a partir del día siguiente al de su publicación, por lo que a partir de esa fecha todos los refrigeradores y congeladores con capacidades iguales o mayores 550 L, deberán cumplir con las especificaciones establecidas en la NOM-015-ENER-2018.
- **Etapas 2**, entrará en vigor 720 días naturales a partir del día siguiente al de su publicación, por lo que a partir de esa fecha todos los refrigeradores y congeladores con capacidades mayores o iguales a 400 L, deberán cumplir con las especificaciones establecidas en la NOM-015-ENER-2018.
- **Etapas 3**, entrará en vigor 1 080 días naturales a partir del día siguiente al de su publicación, por lo que a partir de esa fecha todos los refrigeradores y congeladores, deberán cumplir con las especificaciones establecidas en la NOM-015-ENER-2018.

Tercero. De acuerdo con las Etapas de Implementación de la presente Norma Oficial Mexicana, todos los aparatos comprendidos en su campo de aplicación deberán acreditar la evaluación de la conformidad a través de un certificado de cumplimiento expedido por un Organismo de Certificación para Producto, de acuerdo con los métodos de prueba indicados en la Norma Oficial Mexicana que le sea aplicable.

Cuarto. Todos los aparatos comprendidos en el campo de aplicación de la NOM-015-ENER-2012, que acrediten la evaluación de la conformidad mediante un certificado de cumplimiento expedido por un Organismo de Certificación para Producto, antes de la fecha de entrada en vigor a las que refiere el Transitorio Segundo de esta Norma Oficial Mexicana, para cada una de las etapas, podrán comercializarse hasta agotar el inventario del producto y/o hasta el vencimiento de su certificado.

Quinto. No será necesario esperar el vencimiento del certificado de cumplimiento con la NOM-015-ENER-2012, o a la entrada en vigor de las etapas referidas en el Transitorio Segundo para obtener el certificado de cumplimiento con la NOM-015-ENER-2018, si así le interesa al comercializador.

Sexto. Los laboratorios de pruebas y los organismos de certificación para producto podrán iniciar los trámites de acreditación y aprobación en la presente Norma Oficial Mexicana, a partir de la fecha de su publicación en el Diario Oficial de la Federación.

Sufragio Efectivo. No Reelección.

Ciudad de México, a 18 de junio de 2018.- El Presidente del Comité Consultivo Nacional de Normalización para la Preservación y Uso Racional de los Recursos Energéticos (CCNNPURRE) y Director General de la Comisión Nacional para el Uso Eficiente de la Energía, **Odón Demófilo de Buen Rodríguez**.- Rúbrica.