

DOF: 28/01/2016

NORMA Oficial Mexicana NOM-006-SCT4-2015, Especificaciones técnicas que deben cumplir los chalecos salvavidas.

Al margen un sello con el Escudo Nacional, que dice: Estados Unidos Mexicanos.- Secretaría de Comunicaciones y Transportes.

GUILLERMO RAÚL RUIZ DE TERESA, Coordinador General de Puertos y Marina Mercante y Presidente del Comité Consultivo Nacional de Normalización de Transporte Marítimo y Puertos, con fundamento en los artículos 36 fracciones I, y XII, de la Ley Orgánica de la Administración Pública Federal; 38 fracciones II, III y IX, 40 fracciones I, III y VIII, 41 y 47 de la Ley Federal sobre Metrología y Normalización; 1, 7 fracción I, 8 fracciones I, XIII y XXII, 72 y 75 de la Ley de Navegación y Comercio Marítimos; 28 y 33, del Reglamento de la Ley Federal sobre Metrología y Normalización; 1, 260, 267 último párrafo, 301, 414 fracción III, 415 fracción IV, 449, 637, 639 y 653 del Reglamento de la Ley de Navegación y Comercio Marítimos; y 2o. fracciones VI y XXIII, 6o. fracciones XIII y XVII, y 28 fracción VIII, del Reglamento Interior de la Secretaría de Comunicaciones y Transportes.

CONSIDERANDO

Que es responsabilidad del Gobierno Federal regular las vías generales de comunicación por agua y los servicios que en ella se prestan, así como los actos, hechos y bienes relacionados con el comercio marítimo.

Que es necesario establecer en la normatividad nacional las especificaciones técnicas y los métodos de prueba a los que deben ser sometidos los chalecos salvavidas de fabricación nacional y de importación, los cuales serán usados en la flota naval mexicana que naveguen en aguas de jurisdicción nacional con la finalidad de salvaguardar la vida humana en el mar.

Que con fecha 15 de junio de 2015, en cumplimiento al acuerdo del Comité Consultivo Nacional de Normalización de Transporte Marítimo y Puertos y con fundamento en lo dispuesto por el artículo 47, fracción I, de la Ley Federal sobre Metrología y Normalización, se publicó en el Diario Oficial de la Federación el Proyecto de Norma Oficial Mexicana PROY-NOM-006-SCT4-2012, Especificaciones técnicas que deben cumplir los Chalecos Salvavidas, a efecto de que dentro de los siguientes sesenta días naturales posteriores a dicha publicación, los interesados presentaran sus comentarios al Comité;

Que en cumplimiento a lo previsto en el artículo 47, fracción III, de la Ley Federal sobre Metrología y Normalización, el Comité Consultivo Nacional de Normalización de Transporte Marítimo y Puertos aprobó la respuesta a los comentarios y modificaciones efectuadas al Proyecto de Norma Oficial Mexicana PROY-NOM-006-SCT4-2012, los cuales fueron publicadas en el Diario Oficial de la Federación, y

Que en atención a las anteriores consideraciones, contando con la aprobación del Comité Consultivo Nacional de Normalización de Transporte Marítimo y Puertos, el Coordinador General de Puertos y Marina Mercante y Presidente del Comité Consultivo Nacional de Normalización de Transporte Marítimo y Puertos, expide la:

NORMA OFICIAL MEXICANA NOM-006-SCT4-2015, ESPECIFICACIONES TÉCNICAS QUE DEBEN CUMPLIR LOS CHALECOS SALVAVIDAS

ÍNDICE

Introducción
Objetivo y campo de aplicación
Referencias
Definiciones
Especificaciones
Muestreo
Métodos de prueba y resultados
Marcado o etiquetado de los chalecos salvavidas
Vigilancia
Evaluación de la conformidad
Bibliografía

Concordancia con normas internacionales

Vigencia

Transitorio

ANEXO 1

PREFACIO

En la elaboración de la presente Norma Oficial Mexicana participaron las siguientes dependencias, cámaras, asociaciones, instituciones y empresas.

DEPENDENCIAS:

Secretaría de Comunicaciones y Transportes.

Fideicomiso de Formación y Capacitación para el Personal de la Marina Mercante Nacional.

Secretaría de Energía.

Comisión Nacional de Seguridad Nuclear y Salvaguardias.

Secretaría de Marina.

Secretaría de Medio Ambiente y Recursos Naturales.

Dirección General del Sector Primario y Recursos Naturales Renovables.

Secretaría de Turismo.

Dirección General de Mejora Regulatoria.

Dirección de Normalización y Certificación.

Secretaría del Trabajo y Previsión Social.

Dirección General de Seguridad y Salud en el Trabajo.

Procuraduría Federal del Consumidor.

Dirección de Investigaciones Físico Tecnológicas.

CÁMARAS:

Cámara Mexicana de la Industria del Transporte Marítimo.

Cámara Nacional de las Industrias Pesquera y Acuícola.

ASOCIACIONES:

Asociación Mexicana de Agentes de Carga, A.C.

Asociación Mexicana de Agentes Navieros, A.C.

Asociación Nacional de la Industria Química, A.C.

Centro de Normalización y Certificación de Productos, A.C.

INSTITUTOS:

Instituto Mexicano del Petróleo.

Instituto Mexicano del Transporte.

COLEGIO:

Colegio de Ingenieros Navales de México, A.C.

EMPRESAS:

Alter Mundo.

Artículos Deportivos Castro, S.A. de C.V.

Chalecos Gernary, S.A. de C.V.

Duncan y Cossío, S.A.

GCK, S.A. de C.V.

Gerencia de Operación Marítima y Portuaria.

Grupo Marsan de México, S.A. de C.V.

Manta Life Jackets.
Náutica Industrial, S.A. de C.V.
PEMEX-REFINACIÓN, Subdirección de Auditoría en Seguridad Industrial y Protección Ambiental.
Petróleos Mexicanos.
Servicios Múltiples del Sureste, S.A. de C.V.

Sustentos Industriales y Marítimos, S.A. de C.V.
Tormag, S.A. de C.V.

0. Introducción

La presente Norma Oficial Mexicana, proporciona de manera específica y práctica la información referente a los chalecos salvavidas para su uso en embarcaciones, artefactos navales y actividades relacionadas, proporcionando alternativas de dispositivos de acuerdo al tipo de navegación y uso, así como proveer de manera clara y concreta los puntos a cumplir.

La Norma establece cuatro opciones de chalecos salvavidas con los que se abarcan las diferentes circunstancias y actividades en que puede ser usado este tipo de dispositivo.

1. Objetivo y campo de aplicación

Esta Norma Oficial Mexicana, establece las especificaciones técnicas y métodos de prueba que deben cumplir los chalecos salvavidas de fabricación nacional y de importación, para uso en embarcaciones y artefactos navales mexicanos que se encuentren en aguas de jurisdicción nacional, así como en modalidades de turismo náutico y actividades de trabajo.

2. Referencias

Para una mejor aplicación de esta norma, es conveniente consultar las siguientes normas o las que las sustituyan:

NOM-002-SCT4-2013 Terminología Marítima - Portuaria.
NOM-008-SCFI-2002 Sistema General de Unidades de Medidas.
NOM-050-SCFI-2004 Información comercial-Etiquetado general de productos.

3. Definiciones

Para efectos y aplicación de esta norma se entiende por:

3.1. Actividades de trabajo

Aquellas actividades desarrolladas por la tripulación o personas que laboren a bordo de embarcaciones y artefactos navales, así como en muelles.

3.2. Aguas Interiores

Son aguas interiores las situadas en el interior de las líneas base del mar territorial, incluyendo en ellas los puertos, bahías, estuarios, ríos, lagos y las aguas continentales.

3.3. Artefacto naval

Cualquier otra estructura fija o flotante, que sin haber sido diseñada o construida para navegar, sea susceptible de ser desplazada sobre el agua por sí misma o por una embarcación, o bien construida sobre el agua, para el cumplimiento de sus fines operativos.

3.4. Chaleco salvavidas

Dispositivo de salvamento individual flotante que cubre la parte superior del tronco del usuario a modo de chaleco o que se lleva alrededor del cuello (yugo), que se sujeta por medios mecánicos y permite a cualquier persona mantenerse a flote y boca arriba.

3.5. Embarcación

Toda construcción diseñada para navegar sobre o bajo vías navegables.

3.6. Deportes náuticos de alto riesgo o deportes náuticos extremos

Es la actividad acuática o ejercicio físico practicado individualmente o en equipo como los de descenso en ríos, recorridos en embarcaciones de alta velocidad y otros de naturaleza similar.

3.7. Navegación Interior

La que se realiza dentro de los límites de los puertos o en aguas interiores mexicanas, como lagos, lagunas, presas, ríos y demás cuerpos del mar territorial, de agua tierra adentro, incluidas las aguas ubicadas dentro de la línea base del mar territorial.

3.8. Navegación de altura

La que se realiza por mar entre puertos o puntos localizados en territorio mexicano o en las zonas marinas mexicanas y puertos o puntos situados en el extranjero, así como entre puertos o puntos extranjeros.

3.9. Navegación de cabotaje

La que se realiza por mar entre puertos o puntos situados en zonas marinas mexicanas y litorales mexicanos.

3.10. Milla náutica

Unidad de distancia para la navegación en una esfera equivalente a un minuto de arco de grado de meridiano, igual a 1,852 metros o 6,080 pies.

3.11. Modalidades de servicio de turismo náutico

En términos de la presente Norma sólo aplica a las siguientes:

3.11.1. De recorridos turísticos, consistente en trasladar turistas hacia zonas de interés, sea por su atractivo natural o histórico, con o sin actividades adicionales de recreo, tales como snorkel, buceo u otras similares, que dependan para su realización de la Embarcación;

3.11.2. De pesca deportiva, para transportar al turista o turistas a zonas de pesca debidamente autorizadas por la autoridad competente, con el propósito de efectuar la captura de especies y número de ejemplares que indique el permiso de pesca deportivo-recreativa;

3.11.3. De remolque y esquí acuático, mediante el cual con la embarcación se remolca al usuario que se encuentra usando el esquí o a la unidad adicional recreativa, a fin de realizar un breve recorrido en una zona señalada para la práctica de esta actividad;

3.11.4. Vuelo en paracaídas, en el cual el usuario es remolcado en un paracaídas por la embarcación, a fin de que con el impulso se eleve y, logrado el ascenso, se le lleve en recorrido por una zona que tenga autorizada el permisionario;

3.11.5. Moto acuática, Jet Sky o similar, por el cual se brinda a las personas el uso del vehículo sea solo o con la compañía de un instructor, para que realice un recorrido por un área, distante aproximadamente 100 metros de la orilla de la costa o ribera, lejos de las zonas de bañistas, y

3.11.6. Los que permitan al usuario o turista el uso de una embarcación menor con fines recreativos, deportivos o de esparcimiento en vías navegables, como es el caso de veleros, kayaks, embarcaciones de remos u otros similares.

3.12. Secretaría

La Secretaría de Comunicaciones y Transportes.

3.13. Unidad adicional recreativa

Es el aparato remolcado por la embarcación del Prestador de servicios, que se utiliza para llevar en él a los usuarios en un recorrido por la ruta o zona de operación autorizada.

4. Especificaciones

4.1. Materiales

4.1.1. Materiales de flotación

Los materiales de flotación de los chalecos salvavidas deben ser materiales reciclables, quedando prohibido el uso de corcho, capoc y cualquier otro material elaborado mediante el uso de clorofluorocarbonos (CFC), o hidroc fluorocarbonos (HCFC).

4.1.2. Recubrimiento estructural

- a) Textiles con retardante al fuego.
- b) Recubrimiento vinílico con retardante al fuego.

4.1.3. Cinturones, cintas de amarre y cordones estructurales

Deben ser de nylon o polipropileno.

4.1.4. Hebillas y herrajes

- a) Hebillas plásticas de alto impacto: nylon o acetal.
- b) Herrajes metálicos inoxidable o aluminio.

4.1.5. Materiales y procesos utilizados en las costuras

- a) Hilo Sintético: calibre 40 como mínimo, retardante al fuego.
- b) Sellado: alta frecuencia.

4.2. Clasificación y uso

Los chalecos salvavidas se clasificarán de acuerdo a su uso en los siguientes tipos:

4.2.1. Tipo I flotación 275 Newton

Con una flotabilidad de 275 Newton y destinado principalmente para su uso en alta mar en condiciones extremas. También es de utilidad para quienes lleven ropa que pueda formar bolsas de aire y que pueda afectar negativamente la capacidad de auto-enderezamiento del chaleco salvavidas. Por lo que su uso es apto para navegación de altura después de las 200 millas náuticas, cabotaje e interior y unidades mar adentro.

4.2.2. Tipo II flotación 150 Newton

Con una flotabilidad de 150 Newton y destinado para un uso general o para su uso con prendas para mal tiempo. Por lo que su uso es apto para navegación de altura dentro de las 200 millas náuticas, cabotaje e interior, para su uso en deportes náuticos de alto riesgo.

4.2.3. Tipo III flotación 100 Newton

Con una flotabilidad de 100 Newton y destinado para aquellas personas que puedan quedar en espera de rescate relativamente próximo, que probablemente puedan valerse por sí mismas en aguas calmas. Por lo que su uso sólo es apto para navegación interior.

4.2.4. Tipo IV flotación 50 Newton (Ayuda a la flotación)

Con una flotabilidad de 50 Newton y destinado para su uso por buenos nadadores o por personas que están cerca de la orilla o que cuentan con ayuda y con medios de rescate en las proximidades, requieren la participación activa del usuario y su uso no es apto para ningún tipo de navegación.

Para realizar las modalidades de turismo náutico y las actividades de trabajo, se debe portar al menos este tipo de dispositivo, el uso de este debe ser permanente durante el desarrollo de la actividad, esto no exime a las embarcaciones y artefactos navales mexicanos que se encuentren en aguas de jurisdicción nacional, de la obligación de contar con el tipo de chaleco de salvamento (tipo I, II, III) correspondiente a su navegación.

4.3. Diseño, funcionamiento y resistencia

Los chalecos salvavidas objetivo de esta norma deben tener el diseño, funcionamiento y resistencia siguientes:

4.3.1. Deben estar diseñados para los diferentes pesos o tallas, con el objeto de que mantenga a flote a cualquier persona sin importar talla, peso, edad o sexo y/o protección adicional, durante 24 horas como mínimo. Conservando al igual que su material flotante, su flotabilidad a causa de su permanencia en el agua.

4.3.2. Deben ir provistos de una rabiza cuya longitud no será menor a 1800 mm, y en el extremo deben contar con un dispositivo de enganche y liberación rápida; y con una argolla para poder engancharse al chaleco salvavidas que lleve puesto otra persona en el agua, aplicable a los chalecos salvavidas tipo I y II.

4.3.3. El diseño debe permitir que se aprieten y se aflojen fácilmente todos los elementos de ajuste tanto fuera como dentro del agua con las sujeciones necesarias para un comportamiento adecuado, las cuales deben ser pocas y sencillas, y brindar un cierre rápido y eficaz que no requiera de hacer nudos, teniendo la función de permitir a las personas que los van a usar, determinar fácilmente cómo ponérselo correctamente sin ayuda, orientación o demostración previa, de acuerdo a su talla y peso en menos de 1 minuto.

Deben ajustarse fácilmente a diversas tallas de adultos vestidos con indumentaria ligera o pesada.

Todos los chalecos salvavidas deben poder llevarse puestos también al revés, a menos que resulte evidente que sólo pueden ser usados de un solo lado.

4.3.4. Los chalecos salvavidas para adultos, tipo I, II y III, deben contar con cintas que permitan ajustarlo para personas que pesen más de 140 Kg y que tengan un contorno de pecho superior a 1750 mm.

4.3.5. Su diseño no debe restringir la visión, la audición, la respiración o los movimientos de la cabeza y de los miembros del usuario, teniendo la función de permitir al usuario lanzarse al agua sin lesionarse y que el chaleco salvavidas no quede desajustado, resistiendo el contacto violento con el agua sin sufrir daños tales como contracción, agrietamiento, hinchazón, descomposición o alteración en sus propiedades físico-mecánicas. Así como permitir nadar una distancia de al menos 25 metros y subir a una embarcación de supervivencia.

4.3.6. Estar diseñado para garantizar que el usuario flote en la posición correcta, teniendo la función de acuerdo al tipo de chaleco salvavidas, que cuando se encuentre una persona flotando y en su caso esté incapacitada, exhausta o desvanecida en posición boca abajo, el chaleco salvavidas de inmediato la debe colocar en la posición boca arriba o con el nivel de sustentación correspondiente en atención de las siguientes descripciones:

4.3.6.1. Para el Tipo I y II deben poder girar a una persona inconsciente hasta una posición estable de seguridad y garantizar al usuario la flotación en la posición correcta con la boca y la nariz fuera del agua, sin requerir ninguna acción posterior del usuario en un tiempo máximo a 5 segundos.

La posición referida deberá iniciar una vez puesto el chaleco salvavidas y cuando se encuentre la persona flotando en el agua, cumplir con los ángulos de inclinación respecto de la vertical del tronco y la horizontal de la cabeza, así como con la distancia de la boca sobre el agua conforme a los cuadros 1 y 2 del punto 6.1.7.2.2.

4.3.6.2. Para el Tipo III deben poder girar a una persona inconsciente hasta una posición estable de seguridad y garantizar al usuario la flotación en la posición correcta con la boca y la nariz fuera del agua, sin requerir ninguna acción posterior del usuario en un tiempo máximo a 10 segundos.

La posición referida deberá indicar una vez puesto el chaleco salvavidas y cuando se encuentre la persona flotando en el agua, cumplir con los ángulos de inclinación respecto de la vertical del tronco y la horizontal de la cabeza, así como con la distancia de la boca sobre el agua conforme a los cuadros 1 y 2 del punto 6.1.7.2.2.

4.3.6.3. Para el Tipo IV debe aportar sustentación, sin tener una capacidad significativa de giro boca arriba, para hacer flotar a un usuario consciente con el nivel de sustentación marcado en el equipo.

Una vez puesto y cuando se encuentre la persona flotando en el agua, asumirá en el agua una posición erguida y ligeramente hacia atrás de la vertical manteniendo la cabeza y el torso en el mismo plano, mientras mantiene los brazos a los lados. Bastará con que la cabeza y cuello se encuentren por completo por encima de la superficie del agua.

4.3.7. Debe ser de color naranja internacional o de color naranja rojizo intenso, muy visible en todas las partes, que pueda contribuir a su detección en el mar.

4.3.8. Debe llevar cinta retro-reflejante para permitir su localización por vía marítima o aérea que cumpla con la resolución A. 658 (16) de la Organización Marítima Internacional (OMI), e irá cosida con el hilo de referencia en el numeral 4.1.5, distribuida al frente en el cuerpo del chaleco salvavidas y cuello, y en el caso de chalecos salvavidas de tipo yugo deberá cumplirse con la superficie requerida en ambos lados; 400 cm² para el Tipo I y II, 200 cm² para el Tipo III y 100 cm² para el Tipo IV.

4.3.9. Debe llevar un silbato que emita un sonido de 110 decibeles como mínimo, unido firmemente al chaleco salvavidas por medio de una rabiza, a excepción del Tipo IV.

4.3.10. Debe llevar una lámpara de encendido manual o automático que emita luz color blanco que tenga una intensidad lumínica de por lo menos 0.75 candelas, con duración mínima de 8 horas, la cual debe ser visible en un segmento tan amplio como sea posible del hemisferio superior, cuando vaya unido al chaleco salvavidas, a excepción del Tipo IV.

4.3.10. Si la luz es de destello, además de lo anterior irá provista de un conmutador manual y emitirá destellos a un ritmo mínimo de 50 y como máximo de 70.

4.3.11. Ser capaz de resistir al igual que su material flotante, la exposición a bajas temperaturas, al fuego y la acción de los hidrocarburos y sus derivados sin sufrir daños. Exceptuando de la exposición al fuego al chaleco salvavidas Tipo IV.

5. Muestreo

Con el objeto de verificar la resistencia de sus características físicas-mecánicas, deben someterse a las pruebas establecidas por la Organización Marítima Internacional en la Res. MSC. 200 (80) que adopta enmiendas a la Res. MSC. 81 (70), de conformidad con lo siguiente:

5.1. Chalecos salvavidas

Por cada tipo de chaleco, serán doce chalecos salvavidas para adulto, nueve chalecos salvavidas para niño, cinco chalecos salvavidas para bebés, según el caso.

5.2. Muestras de material de flotabilidad

Por cada tipo de chaleco, serán ocho muestras del material de flotabilidad utilizado en la fabricación de los chalecos salvavidas.

6. Métodos de prueba y resultados

6.1. Chalecos salvavidas

6.1.1. Prueba de ciclo de temperatura

Los chalecos salvavidas se someterán a la prueba de ciclos de temperatura. No es necesario que esos ciclos alternos se sucedan inmediatamente, se podrá aceptar el siguiente procedimiento, repitiéndolo un total de 10 ciclos.

6.1.1.1. Procedimiento

Colocar los chalecos salvavidas en la cámara de calentamiento, completando un ciclo de 8 horas a una temperatura de 65°C en un día;

Finalizado el tiempo de exposición, extraerlos ese mismo día de la cámara de calentamiento, dejándolos reposar a temperatura ambiente hasta el día siguiente;

Al día siguiente colocar los chalecos salvavidas en la cámara frigorífica, completando un ciclo de 8 horas a una temperatura de -30°C;

Finalizado el tiempo de exposición, extraerlos y dejar en reposo a temperatura ambiente hasta el día siguiente.

6.1.1.2. Resultados

Una vez terminadas estas pruebas los chalecos salvavidas no deben presentar señales de que han sufrido daños tales como contracción, agrietamiento, hinchazón, descomposición o alteraciones de sus propiedades mecánicas.

6.1.2. Prueba de flotabilidad

La flotabilidad de los chalecos salvavidas de acuerdo a su tipo deberá cumplir con los siguientes índices de flotabilidad:

Índice de flotabilidad	Tipo I	Tipo II	Tipo III	Tipo IV
Adultos				
Netwon	275	150	100	50

Kg/fuerza	28	15	10	5
Niños				
Netwon	140	75	50	35
Kg/fuerza	14	8	5	4

6.1.2.1. Procedimiento

Colocar los chalecos salvavidas dentro del dispositivo de prueba con agua dulce y se verificará que los chalecos salvavidas queden sumergidos por completo justo por debajo de la superficie del agua;

Determinar su flotabilidad inicial y dejar por debajo de la superficie durante 24 horas;

Finalizado el tiempo de prueba medir su flotabilidad final.

La medición de la flotabilidad inicial y final de los chalecos salvavidas se llevará a cabo aplicando la siguiente fórmula:

$$I_f = \rho \times g \times V;$$

En donde:

El índice de flotabilidad dado en kg-m/s²;

La densidad del agua dulce dada en 1 000 kg /m³;

Es la gravedad (9,81 m/s²); y

El volumen de agua desplazado por el chaleco salvavidas.

6.1.2.2. Resultados

Se verificará que la diferencia entre la flotabilidad inicial y la final no debe ser mayor a un 5%.

6.1.3. Prueba de exposición al fuego

Los chalecos salvavidas se someterán a la prueba de exposición al fuego, excepto los chalecos salvavidas Tipo IV.

6.1.3.1. Procedimiento

En un lugar libre de corrientes de aire, colocar el recipiente de 30 cm x 35 cm x 6 cm que contenga agua hasta una altura de 1 centímetro;

Se agregará la gasolina necesaria para alcanzar una altura mínima total de 4 centímetros;

A continuación, encender la gasolina y dejar arder libremente durante 30 segundos;

Pasar cada uno de los chalecos salvavidas 25 centímetros por encima del borde del recipiente metálico, de tal manera que queden totalmente envueltos en las llamas, en posición vertical, suspendido libremente y orientado hacia adelante por su parte inferior durante 2 segundos;

Después del tiempo establecido, retirar del fuego y revisar las muestras sometidas a la prueba.

6.1.3.2. Resultados

Una vez retirados de las llamas, los chalecos salvavidas no deben continuar ardiendo, ni fundiéndose. Se verificará que no haya deformaciones.

6.1.4. Prueba de los componentes que no sean materiales de flotación

Todos los materiales que no sean materiales de flotación utilizados en la construcción de los chalecos salvavidas, incluido el forro, las cintas, las costuras y cierres, se someterán a pruebas conforme a la ISO 12402-7 (Materiales y componentes-requerimientos de seguridad y métodos de ensayo), para comprobar que no se pudren, destiñen o deterioran por estar expuestos a la luz solar y que no resultan excesivamente afectados por el agua de mar, los hidrocarburos o el moho.

6.1.5. Pruebas de resistencia

6.1.5.1. Prueba de resistencia del cuerpo o del collar de izada del chaleco salvavidas

Los chalecos salvavidas se someterán a la prueba resistencia conforme a lo indicado en la figura 1.

6.1.5.1.1. Procedimiento

Sumergir los chalecos salvavidas en el agua durante 2 minutos;

Transcurrido el tiempo sacarlos y dejar escurrir unos minutos y cerrar sus hebillas y/o herrajes del mismo modo como cuando lo lleva puesto una persona;

Se colocan los cilindros de prueba en la parte del chaleco salvavidas que sujeta al cuerpo del usuario, 125 milímetros de diámetro para las tallas de adulto y 50 milímetros de diámetro para las tallas de niño;

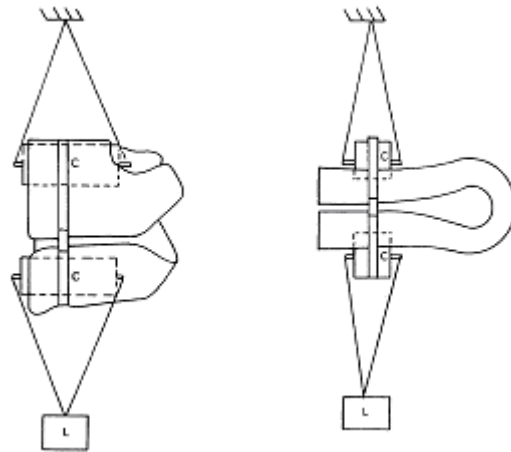
Se aplicará durante 30 minutos según el tipo de chaleco salvavidas la fuerza indicada en el siguiente cuadro:

Fuerza aplicada	Tipo I y II	Tipo III y IV
Adultos		
Newton	3200	2000
Kg/fuerza	326	204
Niños		
Newton	2400	2000
Kg/fuerza	245	204

Figura 1.- Disposición de la prueba de resistencia del cuerpo del chaleco salvavidas

C Cilindro de prueba

L Carga de prueba



6.1.5.1.2. Resultados

Verificar visualmente que el chaleco salvavidas no presente daños, rupturas, rasgaduras o deformaciones.

6.1.5.2. Prueba de resistencia de izado del hombro del chaleco salvavidas

Los chalecos salvavidas se someterán a la prueba de resistencia conforme a lo indicado en la figura 3.

6.1.5.2.1. Procedimiento

Sumergir los chalecos salvavidas en el agua durante 2 minutos;

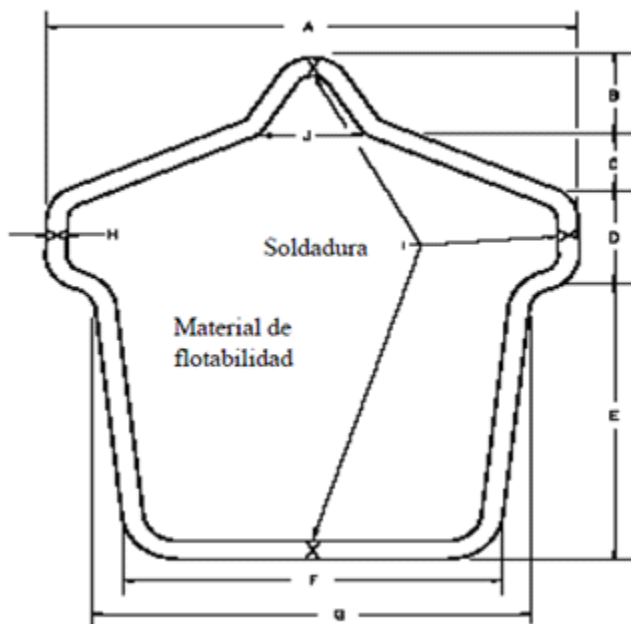
Transcurrido el tiempo, sacarlos y dejar escurrir unos minutos y cerrar sus hebillas y/o herrajes del mismo modo como cuando lo lleva puesto una persona;

Se colocan los modelos de prueba (ver la figura 2) y tratándose de chalecos salvavidas tipo yugo también el cilindro de prueba (ver la figura 3), 125 milímetros de diámetro para las tallas de adulto y 50 milímetros de diámetro para las tallas de niño;

Se aplicará durante 30 minutos a lo largo de la horma y en la sección del chaleco correspondiente a los hombros (ver la figura 3) según el tipo de chaleco salvavidas la fuerza indicada en el siguiente cuadro:

Fuerza aplicada	Tipo I y II	Tipo III y IV
Adultos		
Netwon	900	750
Kg/fuerza	92	76
Niños		
Netwon	700	750
Kg/fuerza	71	76

Figura 2 - Modelo de la prueba de izado por el hombro del chaleco salvavidas.



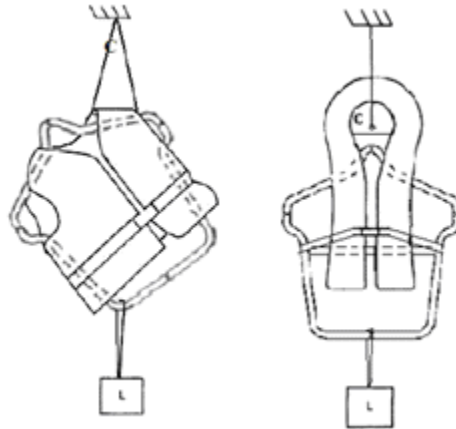
Dimensiones en mm

Talla	A	B	C	D	E	F	G	H	J
Adulto	610	114	76,2	127	381	432	508	25,4	178
Niño	508	102	76,2	102	279	330	406	22,2	152

Figura 3 - Disposición de la prueba de resistencia de los hombros del chaleco salvavidas

C Cilindro de prueba

L Carga de prueba



6.1.5.2.2. Resultados

Verificar visualmente que el chaleco salvavidas no presente daños, ruptura, rasgaduras o deformaciones.

6.1.6. Prueba de colocación

Para efectuar la prueba de colocación se tomara en cuenta las características de las personas e indumentaria para la prueba.

6.1.6.1. Prueba de colocación de los chalecos salvavidas para adultos

Características de las personas

Por lo menos con 12 personas de constitución normal, que no tengan ninguna familiaridad con los chalecos salvavidas, elegidas según las alturas y pesos que se indican en el cuadro 1;

No será necesario que los sujetos de prueba pequeños sean adultos;

1/3 como mínimo, pero no más de la mitad, de los sujetos de prueba deben ser mujeres, incluyendo como mínimo una por cada categoría de altura, con excepción de la categoría de altura más elevada;

Como mínimo un hombre y una mujer deben pertenecer al grupo de menor y de mayor altura;

Se elegirá una persona como mínimo de cada casilla marcada con "1";

Se elegirá un número suficiente de sujetos adicionales de las casillas marcadas con "X" hasta alcanzar el número requerido de sujetos de prueba, con no más de un sujeto por casilla. Se mantendrá una distribución uniforme entre todos los grupos de peso.

Cuadro 1. Elección de sujetos de prueba para los chalecos salvavidas.

Gama de Altura-m	Grupo de peso kg							
	40-43	43-60	60-70	70-80	80-100	100-110	110-120	>120
< 1,5	1	X	X	X				
1,5-1,6	X	1	1	X	X			
1,6-1,7		X	X	1	X	X		
1,7-1,8			X	X	1	X	X	X
1,8-1,9			X	X	X	1	1	X
> 1,9					X	X	X	1

Indumentaria de las personas

Cada uno de los sujetos se someterá a la prueba llevando la indumentaria especificada y adecuada para su tamaño, según se indica a continuación:

Indumentaria normal: Prendas normales de interior, que habitualmente no obstaculizan la colocación de un chaleco salvavidas;

Prenda de abrigo: Atuendo adecuado para un medio ambiente hostil, que incluye overol, botas y guantes.

6.1.6.1.1 Procedimiento

Se deberá medir la duración de cada prueba desde que se da la orden hasta que el sujeto de la prueba declara que se ha colocado el chaleco salvavidas.

A efectos de su evaluación, se considera que la colocación ha terminado cuando el sujeto se ha puesto el chaleco salvavidas y ajustado adecuadamente todos sus medios de sujeción en la medida en que sea necesario para satisfacer las prescripciones sobre comportamiento en el agua.

Prueba sin instrucciones

Los sujetos podrán ser sometidos a pruebas individualmente o en grupo;

Llevando indumentaria normal, el primer intento debe realizarse sin asistencia, asesoramiento o demostración anterior;

El chaleco salvavidas, con los cierres en la condición de estiba, deberá colocarse en el suelo, hacia arriba, frente al sujeto de prueba;

La instrucción que se brinde será idéntica para todos los sujetos y equivalente a la siguiente: "SÍRVASE COLOCARSE ESTE CHALECO TAN PRONTO COMO SEA POSIBLE Y AJUSTARLO CEÑIDAMENTE DE MODO QUE USTED PUEDA ABANDONAR EL BUQUE."

Prueba después de recibir instrucciones

Para cada sujeto de prueba que en su primer intento para colocarse el chaleco salvavidas exceda de 1 minuto o se lo coloque de manera incompleta, se efectuará una demostración o se le darán instrucciones para familiarizarlo con el procedimiento de colocación, tras lo cual deben ponerse el chaleco salvavidas sin ayuda mientras llevan indumentaria normal con las mismas instrucciones y plazo que se indican en el inciso a) del punto 6.1.6.1.1

Prueba con prendas de abrigo

A continuación cada sujeto deberá colocarse el chaleco salvavidas sin asistencia mientras lleva prendas de abrigo, con las mismas instrucciones y plazo indicados en el procedimiento señalado en el inciso a) del punto 6.1.6.1.1

6.1.6.1.2. Resultados

Por lo que respecta a la prueba sin instrucciones al menos el 75% de los sujetos deben poder colocarse el chaleco salvavidas en un plazo de 1 minuto;

Por lo que respecta a la prueba con instrucciones, cada sujeto deberá colocarse correctamente el chaleco salvavidas en un minuto como máximo;

Por lo que respecta a la prueba con prendas de abrigo, cada sujeto deberá colocarse el chaleco salvavidas correctamente en 1 minuto como máximo.

6.1.6.2. Prueba de colocación para los chalecos salvavidas de niños y bebés

6.1.6.2.1. Características de las personas para la prueba de colocación.

Respecto de los chalecos salvavidas para niños, las pruebas se llevarán a cabo con nueve personas en buen estado físico y en cuanto a los chalecos salvavidas para bebés, las pruebas se efectuarán, como mínimo, con cinco personas en buen estado físico. Todos los sujetos de prueba se elegirán de conformidad con lo dispuesto en el cuadro 1 o en el cuadro 2, según se indica a continuación:

6.1.6.2.1.1. Procedimiento

Se elegirá un sujeto por cada casilla que incluya un "1".

Los demás sujetos se elegirán de las casillas que incluyan una "X", sin volver a utilizar una casilla.

Como mínimo, el 40% de los sujetos serán de sexo masculino y el 40% de sexo femenino.

Los chalecos para bebés se someterán a prueba con maniqués de las mismas dimensiones y pesos señalados en el cuadro 2 del presente numeral.

Cuadro 1 - Selección de sujetos de prueba de los chalecos salvavidas para niños

Gama de alturas (cm)	Gama de peso (kg)										
	14-17	17-20	20-22	22-25	25-28	28-30	30-33	33-36	36-38	38-41	41-43
79-105	1	x									
90-118		x	1								
102-130				1	x						
112-135					x	1					
122-150							1	1	x		
145-165									x	1	1

Cuadro 2 - Selección de sujetos de prueba de los chalecos salvavidas para bebés

Gama de Alturas (cm)	Gama de peso (kg)		
	Menos de 11	11-14	14-17
Menos de 83	1	x	
79-105	X	1	1
90-108			x

6.1.7. Prueba de comportamiento en el agua

Esta prueba tiene por finalidad determinar si el chaleco salvavidas puede servir de ayuda a una persona imposibilitada, agotada o inconsciente y a demostrar que el chaleco salvavidas no entorpece excesivamente los movimientos. Las pruebas se efectuarán en agua dulce tranquila.

6.1.7.1. Características de las personas, indumentaria y preparación para la prueba

Esta prueba se deberá realizar con 12 personas como mínimo, según se indica en el inciso a) punto 6.1.6.1., sólo se deben utilizar buenos nadadores, ya que de lo contrario será difícil que se puedan relajar en el agua; Los sujetos sólo llevarán puesto un traje de baño;

Los sujetos deben familiarizarse con cada una de las pruebas descritas a continuación y, en particular, con lo requerido en cuanto a la relajación y la respiración boca abajo. Deben ponerse el chaleco salvavidas sin ayuda, siguiendo únicamente las instrucciones del fabricante. Una vez en el agua, deben asegurarse de que no haya una gran cantidad de aire retenido involuntariamente en el chaleco salvavidas ni en el traje de inmersión;

Los niños, que participen en la realización de las pruebas podrán colocarse los chalecos salvavidas con ayuda de un adulto.

6.1.7.2. Prueba de enderezamiento para los chalecos salvavidas Tipos I, II y III

6.1.7.2.1. Procedimiento

Cada sujeto deberá adoptar una posición horizontal en el agua, boca abajo pero con la cabeza levantada de modo que la boca quede fuera del agua;

Se sostendrán los pies del sujeto, separados según el ancho de sus hombros, con los talones justo por debajo de la superficie del agua;

Tras adoptar una posición de partida con las piernas extendidas y los brazos al costado del cuerpo, se deberá pedir al sujeto que se relaje gradual y completamente a fin de que su cuerpo adopte una postura de flotación natural según la secuencia siguiente: relajar los brazos y hombros; luego las piernas; y a continuación la columna y el cuello, dejando que la cabeza toque el agua mientras respira normalmente;

Durante la etapa de relajación, se deberá mantener al sujeto en una posición estable boca abajo. Inmediatamente después de que el sujeto se haya relajado y esté con la cara en el agua, simulando un estado de agotamiento total, se deben soltar sus pies;

Se anotará el tiempo transcurrido, con una aproximación de una décima de segundo, desde el momento en que se suelten los pies del sujeto hasta que su boca esté fuera del agua;

La prueba anterior se realizará un total de seis veces en el dispositivo de prueba de referencia, y se desecharán el tiempo más largo y el más breve;

Al terminar las pruebas de enderezamiento, sin modificar la posición del cuerpo o del chaleco salvavidas se efectuarán mediciones con el sujeto flotando en la posición relajada boca arriba de equilibrio estático, resultante de las pruebas precedentes. Se realizarán las siguientes mediciones: (ver la figura 4).

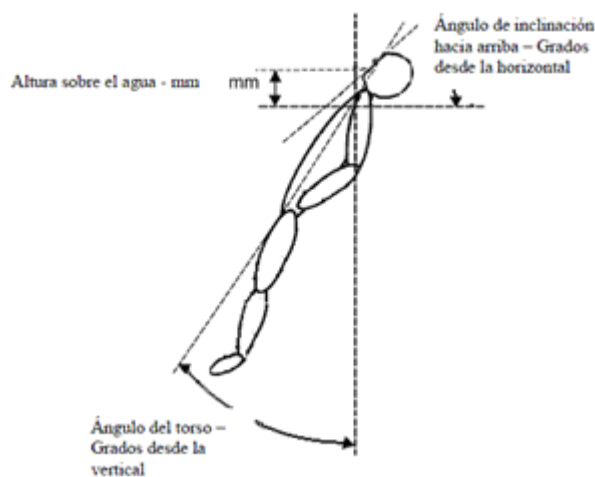
Altura sobre el agua.- La distancia medida perpendicularmente, desde la superficie del agua hasta el punto inferior de la boca del sujeto, a partir del cual puede obstaculizarse la respiración, si la boca no se mantiene cerrada. Se deberá medir el lado más bajo de la boca si los costados izquierdo y derecho no están al mismo nivel;

Ángulo de inclinación hacia arriba (cabeza).- El ángulo, relativo a la superficie del agua, del plano formado por la parte más avanzada de la frente y el mentón;

Ángulo del torso.- El ángulo medido respecto de la vertical de la línea formada por los puntos más avanzados del hombro y el hueso de la cadera (hueso ilíaco);

Ángulo de escora.- El ángulo formado por la superficie del agua con una línea trazada entre el hombro izquierdo y el derecho o entre las orejas, si únicamente la cabeza está inclinada.

Figura 4 Mediciones del equilibrio estático



6.1.7.2.2. Resultados

Los resultados de inclinación vertical respecto al tronco, inclinación horizontal respecto a la cabeza, las distancias de la boca sobre el agua y en el tiempo de enderezamiento, deben cumplir con lo establecido en los siguientes cuadros.

Cuadro 1

Ángulos de inclinación Grados	Adultos	Niños
Ángulo mínimo con respecto a la vertical del tronco por persona.	20°	20°
Ángulo promedio con respecto a la vertical del tronco (de todos los participantes).	30°	20°
Ángulo mínimo con respecto a la horizontal de la cabeza por persona.	30°	20°
Ángulo promedio con respecto a la horizontal de la cabeza (de todos los participantes).	40°	35°

Cuadro 2

Distancia de la boca sobre el agua en milímetros	Tipo I	Tipo II	Tipo III
Adultos	120	100	80
Niños	90	75	50

Cuadro 3

Tiempo de enderezamiento en segundos	Tipo I	Tipo II	Tipo III
Adultos	5	5	10
Niños	5	5	5

6.1.7.2.3. Quedan exentos de esta prueba los chalecos salvavidas Tipo IV.

6.1.7.3. Prueba de enderezamiento para los chalecos salvavidas Tipo IV

Los chalecos salvavidas Tipo IV deben permitir a cada individuo (adulto o niño) mantenerse por lo menos en posición vertical ligeramente hacia atrás y tener la cabeza por encima de la superficie del agua.

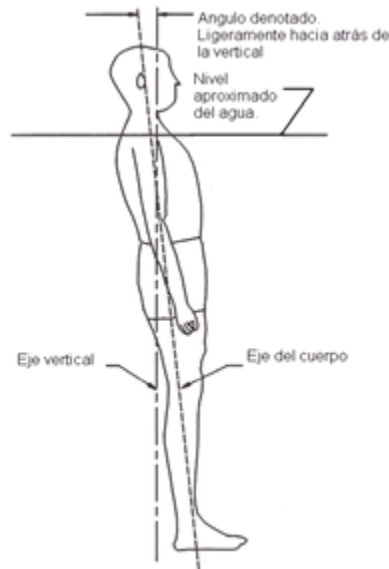
6.1.7.3.1. Procedimiento

Cada individuo tendrá puesto el chaleco salvavidas al entrar al agua, cada uno asumirá en el agua una posición erguida y ligeramente hacia atrás de la vertical manteniendo la cabeza y el torso en el mismo plano, mientras mantiene los brazos a los lados.

6.1.7.3.2. Resultado

El individuo mantendrá la posición mientras el movimiento hacia atrás de la vertical es inducido por el chaleco salvavidas, que le permitirá al individuo que sus brazos, piernas, torso y cabeza asuman su posición natural relajada, de manera que la cabeza quede en la dirección del movimiento inducido (ver figura 5). De no existir movimiento inducido debe permitir al individuo que mueva su cabeza hacia atrás. Bastará con que la cabeza y cuello se encuentren por completo por encima de la superficie del agua.

Figura 5.- Demostrativa de comportamiento en el agua.



6.1.7.4. Prueba de caída

Las personas seleccionadas al terminar la prueba de enderezamiento, realizarán la prueba de caída.

6.1.7.4.1. Procedimiento

Sin reajustar el chaleco, el sujeto de la prueba saltará verticalmente al agua, de pie, desde una altura de 1 metro como mínimo, con las manos sobre la cabeza;

Al entrar en el agua, el sujeto se relajará a fin de simular un estado de agotamiento total. Se anotará la distancia que hay entre el agua y la boca cuando el sujeto esté en reposo;

La prueba se repetirá desde una altura de 4,5 metros como mínimo pero, cuando salte al agua, el sujeto de la prueba sujetará el chaleco salvavidas para evitar posibles lesiones;

Al entrar en el agua, el sujeto de la prueba se relajará a fin de simular un estado de agotamiento total. Se anotará la distancia que hay entre el agua y la boca cuando el sujeto esté en reposo;

Se examinarán los chalecos salvavidas y sus accesorios a fin de determinar la existencia de cualquier daño. Si se considera que pueden producirse lesiones como consecuencia de cualquier prueba de salto o caída, se rechazará el chaleco salvavidas.

6.1.7.4.2. Resultados

Se verificará después de la caída, que:

No se habrá descolocado o causado lesiones al sujeto de la prueba;

No habrá sufrido daños que puedan afectar su comportamiento en el agua o su flotabilidad;

No habrá sufrido daños en sus accesorios;

Se anotará la distancia que hay entre el agua y la boca cuando las personas vuelvan a estar en reposo, debiendo cumplir según el tipo de chaleco salvavidas con lo indicado en el cuadro 2 del punto 6.1.6.2.1.1

6.1.7.5. Prueba de natación, salida del agua y embarque

Todas las personas que efectuaron las pruebas anteriores participarán en esta prueba.

6.1.7.5.1. Procedimiento

Todos los sujetos de prueba deben tratar de nadar 25 metros sin utilizar chalecos salvavidas, y subir a una balsa salvavidas o a una plataforma rígida cuya superficie se encuentre a 300 milímetros sobre la superficie del agua;

Todos los sujetos que lleven a cabo con éxito esta prueba deben repetirla con el chaleco salvavidas puesto;

Cuando esta prueba se lleve a cabo con niños, éstos deben estar acompañados por un adulto.

6.1.7.5.2. Resultados

Como mínimo, dos tercios de los sujetos que pueden completar con éxito la prueba sin el chaleco salvavidas, deben ser capaces de repetirla con el chaleco salvavidas colocado.

6.1.8. Prueba a cinta retro-reflejante

La cinta retro-reflejante deberá cumplir con las pruebas establecidas en la resolución A. 658 (16) de la OMI, e irá cosida con el hilo de referencia en el numeral 4.1.5, distribuida al frente en el cuerpo del chaleco salvavidas y cuello, en el caso de chalecos salvavidas de tipo yugo deberá cumplirse con la superficie requerida en ambos lados. Así mismo se deberá cumplir con las siguientes distribuciones:

Tipo de chaleco salvavidas	Tipo I y II	Tipo III	Tipo IV
Superficie cm ²	400	200	100

6.1.9. Pruebas de luces de los chalecos salvavidas

6.1.9.1. Procedimiento

Doce luces de chaleco salvavidas se deben someter a la prueba de ciclo de temperatura;

Después de haberse sometido por lo menos a 10 ciclos de temperatura, se sacarán cuatro de estas luces de los chalecos salvavidas que hayan estado estibadas a una temperatura de -30 °C y se harán funcionar sumergidas en agua de mar de -1 °C, se sacarán cuatro luces que hayan estado estibadas a una temperatura de +35 °C y luego se sumergirán en agua de mar a una temperatura de +30 °C y se sacarán otras cuatro luces que hayan estado a la temperatura ambiente y se harán funcionar sumergidas en agua dulce a la temperatura ambiente;

Una luz sujeta a un chaleco salvavidas se deberá someter a la prueba de caída prescrita en punto 6.1.7.4, la luz no sufrirá daños ni se desprenderá del chaleco salvavidas y deberá funcionar según se prescribe en el inciso a) del punto 6.1.9.2;

Se dejará caer una luz desde una altura de 2 metros sobre una plancha de acero montada rígidamente o sobre una superficie de hormigón.

6.1.9.2. Resultados

Las luces activadas por agua deben comenzar a funcionar en un plazo de 2 minutos, alcanzando una intensidad lumínica de 0,75 candelas en un plazo de 5 minutos en el agua de mar. En agua dulce deben alcanzar una intensidad lumínica de 0,75 candelas en un plazo de 10 minutos. Al menos 11 de las 12 luces, deben ser de color blanco, deben seguir proporcionando una intensidad lumínica no inferior a 0,75 candelas en todas las direcciones del hemisferio superior durante un periodo mínimo de 8 horas;

Por lo que respecta al inciso d) del punto 6.1.9.1, la luz no deberá sufrir ningún daño y podrá proporcionar una intensidad lumínica no inferior a 0,75 candelas durante un periodo mínimo de 8 horas cuando esté sumergida en agua dulce a la temperatura ambiente;

Si se trata de una luz de destellos, se deberá comprobar que:

Se puede hacer funcionar mediante un conmutador manual;

Emite destellos a un ritmo no inferior a 50 ni superior a 70 por minuto;

La intensidad lumínica eficaz es de 0,75 candelas como mínimo;

6.2. Materiales de flotabilidad para chalecos salvavidas

La secuencia de las pruebas de los materiales de flotabilidad para chalecos salvavidas, se llevará a cabo de acuerdo al anexo 1 de esta norma.

Para estas pruebas se utilizarán ocho muestras del material de flotabilidad usado en la fabricación de los chalecos salvavidas, las muestras tendrán una superficie de 300 mm² como mínimo y serán del mismo espesor que el utilizado en los chalecos salvavidas.

Se anotarán las dimensiones de las muestras al principio y al final de cada una de las pruebas.

6.2.1. Prueba de ciclos de temperatura

Seis muestras del material de flotabilidad utilizado se someterán a la prueba de ciclos de temperatura.

6.2.1.1. Procedimiento

De acuerdo a lo indicado en el punto 6.1.1.1

6.2.1.2. Resultados

Al terminar los ciclos mencionados se anotarán las dimensiones de las muestras, éstas se deben examinar cuidadosamente, las muestras no deben presentar señales de que se han producido alteraciones externas que afecten su estructura o a sus propiedades mecánicas.

Dos de las muestras se abrirán cortándolas, y no deben presentar señales de que se han producido alteraciones internas en su estructura.

6.2.2. Prueba de resistencia de hidrocarburos

Dos muestras que hayan sido sometidas a la prueba del ciclo de temperatura prescrita en el punto 6.2.1, se someterán a la siguiente prueba.

6.2.2.1. Procedimiento

Sumergir horizontalmente las muestras, en diesel-oil a una profundidad de 100 milímetros durante 24 horas a temperatura ambiente.

6.2.2.2. Resultados

Una vez terminada la prueba, las muestras, no deben presentar señales de haber sufrido daños tales como contracción, agrietamiento, hinchazón, descomposición o alteración de sus propiedades mecánicas.

6.2.3. Prueba de absorción de agua del material de flotabilidad

Esta prueba debe llevarse a cabo en agua dulce con seis muestras.

6.2.3.1. Procedimiento

Se sumergirán durante 7 días a una profundidad de 1.25 metros;

Dos muestras en el estado en que se suministra el material;

Dos de las muestras que hayan sido sometidas a la prueba de ciclos de temperatura, prescrita en el punto 6.2.1.;

Dos muestras que hayan sido sometidas a la prueba prescrita en el punto 6.2.2.

6.2.3.2. Resultados

Se deberá indicar la fuerza de flotabilidad en Newton que cada una de las muestras ejerce cuando está sumergida en agua, al cabo de un día y después de siete días de inmersión.

La pérdida de flotabilidad no deberá ser superior al 10% en el caso de muestras que se hayan sometido a acondicionamiento con diesel-oil, ni al 5% en el caso de todas las demás muestras. Éstas no deben presentar señales de haber sufrido daños tales como contracción, agrietamiento, hinchazón, descomposición o alteración de sus propiedades mecánicas.

6.2.4. Prueba de resistencia a la tracción

La resistencia a la tracción en la rotura del material se medirá antes y después de la exposición combinada descrita en el inciso d) del punto 6.2.3.1.

6.2.4.1. Procedimiento

Se llevará a cabo conforme a la ISO 12402-7 (Materiales y componentes - requerimientos de seguridad y métodos de ensayo).

6.2.4.2. Resultado

Los materiales tendrán una resistencia mínima de 140 kilopascales antes de la exposición, que no se reducirá en más de un 25% tras la exposición combinada.

7. Marcado o etiquetado de los chalecos salvavidas

Los chalecos salvavidas de fabricación nacional que pretendan utilizarse en embarcaciones y artefactos navales que naveguen en aguas de jurisdicción nacional, deben contener la siguiente información:

7.1. Los chalecos salvavidas de fabricación nacional deben contener la siguiente información marcada con tinta permanente la cual resistirá las pruebas a que se refiere la presente Norma y siempre conservará la legibilidad de la información.

La leyenda "Hecho en México";

Número de serie y lote;

Materiales de fabricación;

Razón social o nombre del fabricante;

Número de registro otorgado por la Dirección General Marina Mercante;

Fecha de fabricación;

Instructivo de uso;

Instructivo de cuidado;

Condiciones de uso;

Índices de flotación;

Tipo de chaleco salvavidas;

Marca; y

Modelo.

7.2. Los chalecos salvavidas de fabricación extranjera que pretendan utilizarse en embarcaciones y artefactos navales que naveguen en aguas de jurisdicción nacional deben contener la siguiente información, en idioma español, marcada con tinta permanente que siempre conservará la legibilidad de la información.

Número de serie y lote;
Materiales de fabricación;
Fecha de fabricación;
Instructivo de uso;
Instructivo de cuidado;
Condiciones de uso;
Tallas y/o pesos (debe especificar el peso que puede soportar);
Nomenclatura de NOM autorizada;
Lugar de origen (del producto);
Razón social o nombre del fabricante;
Número de registro otorgado por la Autoridad Marítima del país que autoriza la fabricación;
Nombre del importador;
Traducir al idioma español, la etiqueta que presente en otro idioma;
Índice de flotación;
Número de Registro de la Dirección General de Marina Mercante;
Tipo de chaleco salvavidas;
Marca; y
Modelo.

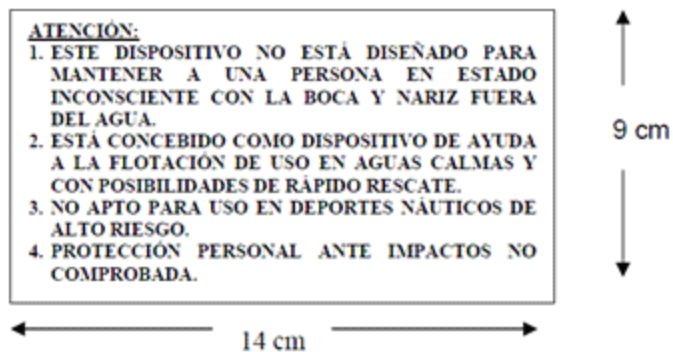
7.3. Además de lo indicado en los numerales 7.1 y 7.2, según corresponda, los chalecos salvavidas para niños y bebés, llevarán:

La gama de pesos que pueda soportar el chaleco salvavidas, y su autorización.

El signo de "niño" o "bebé" utilizado y reconocido internacionalmente:



7.4. Para los chalecos salvavidas tipo IV, además de la información establecida en los puntos 7.1 y 7.2 debe contener con tinta permanente, la cual resistirá las pruebas a que se refiere la presente Norma y siempre conservará la legibilidad de la información, la siguiente etiqueta con información en lugar visible:



8. Vigilancia

La verificación del cumplimiento respecto a la clasificación y uso que establece la presente norma en el numeral 4.2., se realizará mediante los procedimientos de inspección, los cuales están a cargo de la Secretaría de Comunicaciones y Transportes, por conducto de la Dirección General de Marina Mercante; lo anterior con fundamento y de conformidad con la Ley de Navegación y Comercio Marítimos, el Reglamento de la Ley de Navegación y Comercio Marítimos y los demás disposiciones legales que resulten aplicables.

En los casos de incumplimiento a lo dispuesto en esta Norma, serán sancionados por la Secretaría de Comunicaciones y Transportes a través de la Dirección General de Marina Mercante, conforme a lo establecido en la Ley de Navegación y Comercio Marítimos y su Reglamento, Ley Federal de Procedimiento Administrativo, Ley Federal sobre Metrología y Normalización y su Reglamento y los demás ordenamientos legales que resulten aplicables, sin perjuicio de las que impongan otras dependencias del Ejecutivo Federal en el ejercicio de sus atribuciones.

9. Evaluación de la conformidad

9.1. La Secretaría de Comunicaciones y Transportes a través de la Dirección General de Marina Mercante, o de personas acreditadas en términos de la Ley Federal sobre Metrología y Normalización, comprobará el cumplimiento de esta Norma.

9.2. Las pruebas establecidas en la presente norma, a las que se someterán los chalecos salvavidas, deben ser practicadas por un laboratorio acreditado de conformidad con lo establecido en la Ley Federal sobre Metrología y Normalización y su Reglamento.

El laboratorio acreditado que practique las pruebas, debe emitir un informe de resultados al solicitante, en términos de lo establecido en la Ley Federal sobre Metrología y Normalización y su Reglamento.

9.3. La evaluación de la conformidad, se realizará por tipo de chaleco salvavidas, acorde a la clasificación que se hace en la presente norma y a los tipos de sujeto que prevé la misma, Éstos son: adulto, niño y bebé, de forma ocular, mediante informe de resultados de pruebas y examen de documentos; se comenzará con la debida verificación y comprobación de las directrices establecidas en el punto 4, con el desarrollo de las pruebas en el orden y tiempo en que esta norma las establece en sus puntos 5 y 6, y posteriormente con el cumplimiento del punto 7 en su plenitud y legibilidad, en relación con los demás puntos de esta regulación.

9.4. La Secretaría de Comunicaciones y Transportes, a través de la Dirección General de Marina Mercante, otorgará un certificado de registro a la persona física o moral que compruebe que el tipo de dispositivo de salvamento que fabrica, cumple con las directrices establecidas en la presente norma, el cual tendrá una validez de cinco años y se revalidará anualmente.

9.5. El interesado en obtener el certificado de registro de dispositivo de salvamento, debe presentar en la ventanilla única de las oficinas centrales de la Dirección General de Marina Mercante, solicitud mediante escrito libre que contenga la descripción del dispositivo (tipo, marca y modelo), el original del informe de resultados de las pruebas emitido por el laboratorio acreditado, un ejemplar del dispositivo a ser registrado, comprobante del pago de derechos correspondiente y la documentación con la que acredite su personalidad jurídica.

9.6. La revalidación anual del certificado de registro de dispositivo de salvamento, tiene como fin verificar que el tipo de chaleco salvavidas autorizado no ha sido modificado en su diseño y en los materiales utilizados para su fabricación. El trámite de revalidación debe realizarse anualmente, treinta días hábiles antes del año de la fecha de expedición del certificado de registro del dispositivo o de su última revalidación, por lo que la persona física o moral a la cual fue otorgado el registro, debe presentar en la ventanilla única de las oficinas

centrales de la Dirección General de Marina Mercante, escrito libre en el cual haga saber la petición de revalidación y manifieste bajo protesta de decir verdad que el dispositivo no ha sufrido ningún tipo de modificación en las características aprobadas, copia de la autorización anterior, comprobante del pago de derechos que corresponda y la documentación con la que acredite su personalidad.

9.7. La Secretaría de Comunicaciones y Transportes, a través de la Dirección General de Marina Mercante, podrá homologar los chalecos salvavidas de origen extranjero. En cualquiera de sus tipos incluyendo, el de ayuda a la flotación.

Se entenderá por homologación al reconocimiento oficial, mediante el cual se acredita que el chaleco salvavidas cumple con las pruebas establecidas en el Código Internacional de Dispositivos de Salvamento (Código IDS) vigente, y tiene un nivel de flotabilidad con un margen de +/- 10% de los señalados

en el numeral 4.2 de la presente norma, para que puedan ser usados en embarcaciones y artefactos navales mexicanos que naveguen en aguas de jurisdicción nacional.

9.7.1 El interesado en obtener el certificado de homologación de chalecos salvavidas, debe presentar en la ventanilla única de las oficinas centrales de la Dirección General de Marina Mercante, solicitud mediante escrito libre que contenga la descripción del dispositivo (tipo, marca y modelo), original o copia certificada del documento expedido por la administración del país de origen del dispositivo, con el que se acredite que el chaleco salvavidas cumple con lo establecido en el Código Internacional de Dispositivos de Salvamento (Código IDS) vigente, copia certificada del informe de resultados de las pruebas practicadas como antecedente para comprobar que el dispositivo cumple con las normas mínimas que exige el Código IDS, un ejemplar del dispositivo a ser homologado, comprobante del pago de derechos que corresponda y la documentación con la que acredite su personalidad.

9.7.2. Cuando los documentos a que se refiere el numeral anterior se encuentren redactados en algún idioma que no sea el español, deberá acompañarse la traducción de éste, la cual debe de estar hecha por perito traductor que cuente con título en la materia, debidamente registrado en términos de la legislación correspondiente y se exhibirán debidamente apostillados o legalizados, según proceda.

9.7.3. La Dirección General de Marina Mercante con base en el análisis y verificación de la documentación recabada, así como de la revisión del cumplimiento total de los requisitos mencionados en esta norma, emitirá el Certificado de Homologación de Dispositivo, la validez será de cinco años y deberá revalidarse anualmente como lo establece el numeral 9.6 de esta norma.

9.7.4. Los chalecos salvavidas aprobados por este procedimiento, deben cumplir con el numeral 7.2. de la presente norma.

9.8. Cuando los escritos que presenten los interesados no contengan los datos o no cumplan con los requisitos aplicables, la Secretaría de Comunicaciones y Transportes, a través de la Dirección General de Marina Mercante prevendrá a los interesados, por escrito y por una sola vez, para que subsanen la omisión dentro de diez días hábiles, contados a partir de que haya surtido efectos la notificación; transcurrido el plazo correspondiente sin desahogar la prevención, se desechará el trámite.

9.9. Los trámites mencionados en la presente norma, tendrán un plazo máximo de respuesta de treinta días hábiles, si al término del plazo, la autoridad marítima no ha emitido una respuesta, se entenderá que la solicitud fue resuelta en sentido negativo.

9.10. En el caso de haber modificaciones al diseño y materiales utilizados en los chalecos salvavidas de fabricación nacional y de importación, éstos se deben someter nuevamente a los procesos de aprobación señalados en los numerales 9.4, 9.5, 9.7.

10. Bibliografía

Ley Federal sobre Metrología y Normalización y su Reglamento.

Ley Federal de Protección al Consumidor.

Ley de Navegación y Comercio Marítimos y su Reglamento.

Ley Federal del Mar.

Convenio Internacional para la Seguridad de la Vida Humana en el Mar 1974/78 (SOLAS 74/78), en su forma enmendada.

Resolución A.689 (17) "Pruebas de los Dispositivos de Salvamento", aprobada por la Asamblea de la Organización Marítima Internacional, el 6 de noviembre de 1991.

Resolución MSC.81 (70) "Recomendación Revisada sobre las Pruebas de los Dispositivos de Salvamento", de la Organización Marítima Internacional, aprobada el 11 de diciembre de 1998.

Código Internacional de Dispositivos de Salvamento (Código IDS), Capítulo II "Dispositivos individuales de salvamento" enmendado de la Organización Marítima Internacional.

Resolución MSC.200 (80) "Adopción de Enmiendas a la Recomendación Revisada sobre las Pruebas de los dispositivos de Salvamento", aprobada el 13 de mayo de 2005.

11. Concordancia con normas internacionales

Esta Norma Oficial Mexicana es técnicamente equivalente a las Resoluciones MSC. 200(80), A.689 y MSC.81, ambas de la Organización Marítima Internacional (OMI), y al Código Internacional de Dispositivos

de Salvamento (Código IDS), a fin de dar cumplimiento con el Capítulo III "Dispositivos y Medios de Salvamento" del Convenio Internacional para la Seguridad de la Vida Humana en el Mar, 1974/78 (SOLAS 74/78), en su forma enmendada.

12. Vigencia

Único.- La presente Norma Oficial Mexicana entrará en vigor 60 días naturales posteriores a su publicación en el Diario Oficial de la Federación y deberá ser revisada cada cinco años a partir de su entrada en vigor.

13. Transitorio

PRIMERO.- Con la entrada en vigor de la presente Norma Oficial Mexicana, se cancela y se sustituye la NOM-006-SCT4-2006 Especificaciones técnicas que deben cumplir los chalecos salvavidas, publicada en el Diario Oficial de la Federación el 16 de junio de 2006.

SEGUNDO.- Las embarcaciones y artefactos navales mexicanos que se encuentren en aguas de jurisdicción nacional, tienen un plazo de seis meses, contados a partir de la entrada en vigor de la presente norma, para cumplir con el uso y clasificación que se establece en el numeral 4.2, de esta norma.

México, D.F., a 9 de noviembre de 2015.- El Coordinador General de Puertos y Marina Mercante y Presidente del Comité Consultivo Nacional de Normalización de Transporte Marítimo y Puertos, **Guillermo Raúl Ruiz de Teresa.-** Rúbrica.

ANEXO 1

SECUENCIA DE PRUEBAS DE MATERIALES DE FLOTABILIDAD

Número de muestras: 8

Muestras: A, B, C, D, E, F, G y H

Las muestras se seleccionarán al azar por el laboratorio.

