



Secretaría General

ALADI/SEC/di 2327/Rev. 1
13 de enero de 2011

CERTIFICACIÓN DE ORIGEN DIGITAL DE LA ALADI
ESPECIFICACIONES TÉCNICAS Y PROCEDIMIENTOS GENERALES

Historial de Revisiones

Fecha	Versión	Descripción	Autor
20/04/2010	0	ALADI/SEC/di 2327	Grupo de Coordinación del COD
20/10/2010	1	ALADI/SEC/di 2327/Rev.1	Grupo de Coordinación del COD
05/11/2010	2	ALADI/SEC/di 2327/Rev.1	Grupo de Coordinación del COD
26/11/2010	3	ALADI/SEC/di 2327/Rev.1	Grupo de Coordinación del COD
30/11/2010	4	ALADI/SEC/di 2327/Rev.1	Grupo de Coordinación del COD
15/12/2010	5	ALADI/SEC/di 2327/Rev.1	Grupo de Coordinación del COD
05/01/2011	6	ALADI/SEC/di 2327/Rev.1	Grupo de Coordinación del COD

Tabla de Contenidos

Introducción.....	5
1 Certificación de Origen Digital en el ámbito de la ALADI.....	5
1.1 Identificación de actores y sus roles.....	6
2 Especificaciones Técnicas de la Certificación de Origen Digital de la ALADI.....	7
2.1 Codificación de los Acuerdos al amparo del TM80.....	7
2.2 Estructura del COD.....	8
2.3 Definición del Esquema de Diseño del XML del COD (XSD).....	9
2.4 Estructura de los CID autorizados para la Certificación de Origen Digital, sus especificaciones técnicas, la lista de CID revocados y la especificación de la firma digital en el COD.....	11
2.4.1 Estructura de los CID en la Certificación de Origen Digital.....	11
2.4.1.1 Descripción de los campos del CID:.....	12
2.4.1.2 Extensiones de un CID.....	14
2.4.2 Formato de Listas de CID Revocados (CRL).....	15
2.4.2.1 Descripción de los campos de la CRL.....	15
2.4.2.2 Extensiones de una CRL.....	16
2.4.3 Online Certificate Status Protocol (OCSP).....	16
2.4.4 Algoritmos criptográficos.....	17
2.4.5 Validez de una firma digital.....	17
2.4.5.1 Verificación de una firma digital.....	17
2.4.5.2 Validez del CID en el COD.....	17
2.4.5.3 Relacionar la firma y el CID.....	18
2.4.5.4 Relacionar la firma y el estado de revocación del CID.....	18
2.4.6 La especificación técnica de la firma digital de archivos XML empleada en la Certificación de Origen Digital de la ALADI.....	18
2.5 Especificaciones técnicas de los mecanismos de intercambio con el SCOD.....	21
2.5.1 Servicio Web para la carga automática de información de las EH.....	21
2.5.2 Servicio Web para la validación del COD por las Aduanas.....	22
2.5.3 Réplicas del Directorio Seguro (DS) del SCOD y sus actualizaciones asincrónicas (deltas).....	22
3 Componentes y funcionalidades de la Certificación de Origen Digital.....	23
3.1 El sistema informático de certificación de origen digital de la ALADI: SCOD.....	24
3.1.1 Estructura modular.....	24
3.1.2 Usuarios y funciones básicas.....	24
3.1.3 Carga inicial: detalle de la información requerida.....	25
3.2 Otros subsistemas informáticos.....	25
4 Procedimientos Generales de la Certificación de Origen Digital.....	26
4.1 Procedimientos de Registro e Inscripción en el SCOD.....	26
4.1.1 Condiciones preliminares.....	27
4.1.2 Registro de la información inicial recibida de los países miembros.....	27
4.2 Procedimientos de Administración y Actualización del SCOD.....	28
4.2.1 Procedimientos de Altas, Bajas y Modificaciones de los usuarios del SCOD.....	28
4.2.2 Procedimientos de Altas, Bajas y Modificaciones de los CID de los usuarios del SCOD y de las AC.....	28
4.2.2.1 Procedimientos de Carga Automática mediante Servicio Web.....	28
4.3 Procedimientos Básicos de Certificación de Origen Digital.....	29
4.3.1 Solicitud del COD por parte del Exportador.....	30
4.3.2 Certificación y Emisión del COD por parte de la EH.....	30
4.3.3 Recepción del COD.....	30
4.4 Procedimientos de Validación del COD.....	30
4.4.1 Verificación de la firma digital de un COD.....	31
4.4.2 Validación del CID del FH en el SCOD.....	31
4.5 Política de seguridad y otros procedimientos y controles.....	33
4.5.1 Procedimiento de generación de contraseñas para los usuarios del SCOD.....	33
4.5.2 Control de accesos al SCOD.....	33
4.5.3 Procedimiento de denuncia de los CID de los usuarios del SCOD.....	34
4.6 Procedimiento de actualización del documento.....	34
4.7 Procedimiento para la gestión de las versiones del Esquema del XML del COD.....	35
ANEXOS.....	37
ANEXO 1: Glosario de Términos.....	38
ANEXO 2: Codificación de los acrónimos de los Acuerdos al amparo del TM80.....	41

ANEXO 3: Formularios de Certificados de Origen (en papel), los acuerdos que los aplican y las disposiciones que los respaldan.....	43
ANEXO 4: Estructura del COD.....	46
ANEXO 5: Mapeo de los campos del COD con los campos de los formularios de certificados de origen en papel.....	59
ANEXO 6: Subconjuntos de campos del COD	68
ANEXO 7: Definición del esquema del COD (XML Schema).....	96
ANEXO 8: Especificaciones técnicas de los mecanismos de intercambio con el SCOD.....	198
Servicio Web de Consulta.....	198
Servicio Web de Carga Automática de los FH.....	200
Archivos de réplica del DS del SCOD.....	202
ANEXO 9: Formulario de carga inicial del SCOD.....	203
ANEXO 10: Diagrama de carga inicial	205
Referencias.....	206

Introducción

El presente documento contiene las especificaciones técnicas y los procedimientos generales de la Certificación de Origen Digital en el ámbito de la ALADI referidos a la estructura, formato y estándares de los documentos electrónicos involucrados y su relación con los sistemas informáticos que conforman la infraestructura de procesamiento de los mismos.

En el caso de que los países miembros de la ALADI decidan la aplicación de la Certificación de Origen Digital en el marco de un Acuerdo, las disposiciones referidas a la emisión de Certificados de Origen Digitales (COD) deberán ser incorporadas a los correspondientes Regímenes de Origen en cuyos mecanismos de certificación de origen participan Entidades Habilitadas (EH) a dichos efectos.

1 Certificación de Origen Digital en el ámbito de la ALADI

La Certificación de Origen Digital en el ámbito de la ALADI está conformada por un conjunto de especificaciones, estándares y procedimientos técnicos, los cuales constituyen la base de una infraestructura informática, integrada por aplicaciones y documentos electrónicos, que posibilita el reconocimiento de los COD en el ámbito de la ALADI. La descripción de las referidas especificaciones, estándares y procedimientos técnicos constituyen, por lo tanto, el contenido principal del presente documento.

Por su parte, las principales aplicaciones que conforman la Certificación de Origen Digital son: i) las de recepción de solicitudes y emisión del COD de las EH; ii) las de las Aduanas para la recepción y validación de los COD en el país importador y; iii) el Sistema informático de Certificación de Origen Digital de la ALADI (SCOD).

- i. Las aplicaciones de recepción de solicitudes y emisión del COD de las EH deberán permitir que la solicitud del COD sea firmada electrónicamente por el Exportador y/o su Representante Legal. A dichos efectos, estos deberán tramitar previamente un Certificado de Identificación Digital (CID) ante la Autoridad de Certificación (AC) competente. El resultado de este proceso será un archivo en formato XML (eXtensible Markup Language) que contendrá la información requerida para tramitar la solicitud del COD, según lo establecido en el Régimen de Origen del Acuerdo correspondiente.

En este sentido, la EH deberá proveer la infraestructura informática necesaria para recibir y procesar la solicitud del COD, validar la firma digital del Exportador y/o su Representante Legal, firmar digitalmente el nuevo archivo XML que constituye el COD y emitirlo de acuerdo a lo establecido en el correspondiente Régimen de Origen.

- ii. Se recomienda a las Aduanas adecuar sus sistemas informáticos para permitir la recepción y validación de los COD. El proceso de validación involucrará la realización de consultas automáticas al SCOD respecto a la información contenida en el COD.
- iii. El SCOD de la ALADI es una aplicación Web, cuya función principal consiste en administrar un Directorio Seguro (DS) de Certificados de Identificación Digitales (CID) de los Funcionarios Habilitados (FH) para firmar los COD y, al mismo tiempo, brindar un servicio de consulta a las Aduanas sobre la vigencia

de los FH y sus CID, durante el proceso de validación del COD al momento de la importación.

Los principales documentos electrónicos de la Certificación de Origen Digital son el COD, los CID de los FH y de los usuarios del SCOD, que constituyen los documentos de identidad electrónica de los usuarios del SCOD y de los FH; la especificación de los mecanismos de intercambio electrónico de información, a saber, los Servicios Web y los archivos de intercambio del DS del SCOD. Todos los documentos anteriormente descritos están incluidos en el presente documento.

1.1 Identificación de actores y sus roles

En la Certificación de Origen Digital intervienen los mismos actores que participan en la Certificación de Origen prevista en los Regímenes de Origen de los Acuerdos de alcance regional o parcial celebrados al amparo del Tratado de Montevideo 1980 (TM80), siempre y cuando dichos actores hayan sido registrados en el SCOD de conformidad a lo establecido en el presente documento. Adicionalmente, participan otros actores que garantizan la funcionalidad, seguridad y confiabilidad de esta nueva modalidad de Certificación de Origen. A continuación, se describen los actores y usuarios que participan en la Certificación de Origen Digital de la ALADI:

- Las **Representaciones Permanentes de los países miembros ante la ALADI**, responsables de enviar a la Secretaría General de la ALADI el formulario con la información para la carga inicial del SCOD;
- La **Secretaría General de la Asociación Latinoamericana de Integración (SG-ALADI)**, órgano responsable de garantizar la seguridad de la información y datos incluidos en el SCOD. Su usuario en el SCOD es el Administrador General (AG), responsable de la carga inicial del sistema y del mantenimiento del mismo;
- Las **Autoridades Habilitantes (AH)**, organismos gubernamentales de los países miembros que tienen como función habilitar y controlar el funcionamiento de las EH. Cada AH deberá designar usuarios titulares denominados Funcionarios Administradores (FA) de la AH;
- Las **Entidades Habilitadas (EH)**, organizaciones públicas o privadas, autorizadas por las AH de cada país miembro, para la emisión de los COD. Cada EH deberá designar usuarios titulares llamados Funcionarios Administradores (FE) de la EH, los cuales serán responsables de realizar las altas, bajas y modificaciones de los datos de los Funcionarios Habilitados (FH) a firmar los COD;
- El **Exportador o su Representante Legal**, responsable de enviar y firmar la solicitud del COD a través del sistema informático de la EH. Una vez emitido el COD, el Exportador deberá enviarlo al importador;
- La **Aduana y/o sus agentes - Entidades Aduaneras (EA)** -, repartición oficial responsable de recibir y validar el COD. El Usuario de Aduana (UA) o el Funcionario de la EA (FEA) será la persona física autorizada para interactuar con el SCOD durante la validación del COD;

- Las **Autoridades de Certificación (AC)** de Infraestructura de Claves Públicas, organizaciones autorizadas en cada país miembro para emitir los CID.

Adicionalmente a los usuarios de la Certificación de Origen Digital, se define **Auditor del SCOD** a la persona física o jurídica designada por los países miembros mediante nota verbal a través de las Representaciones Permanentes, a efectos de llevar a cabo auditorías informáticas en los registros del sistema, con el objetivo de evaluar la conformidad de los actores y usuarios nacionales con los procedimientos establecidos en este documento respecto al funcionamiento del SCOD, incluyendo la administración de datos de parte de los usuarios administradores (FA, FE), así como las transacciones realizadas por las Aduanas y/o sus agentes, durante los procesos de validación de los CID de los FH.

2 Especificaciones Técnicas de la Certificación de Origen Digital de la ALADI

Las especificaciones técnicas de la Certificación de Origen Digital están constituidas por un conjunto de estándares y referencias técnicas establecidas por la ALADI a los efectos de facilitar la funcionalidad y operatividad de esta modalidad de Certificación de Origen. Estas incluyen:

- La codificación de los Acuerdos al amparo del TM80;
- La estructura del COD;
- La definición del esquema XML del COD (COD.XSD);
- La estructura de los CID, sus especificaciones técnicas, incluyendo la definición de los campos obligatorios y opcionales, y las listas de CID revocados;
- El estándar de firma digital de archivos en formato XML;
- Las especificaciones técnicas de los archivos de intercambio: Servicios Web y Delta/Réplica del DS del SCOD.

2.1 Codificación de los Acuerdos al amparo del TM80

A efectos de normalizar los procedimientos de la Certificación de Origen Digital se estableció una codificación universal para los acuerdos firmados al amparo del TM80. La referida codificación establece un acrónimo único para cada uno de los acuerdos vigentes.

Cada acrónimo está conformado por un código de tres (3) caracteres, con la siguiente estructura: [el primer carácter es una letra indicativa del tipo de acuerdo][los caracteres dos y tres representan el número del Acuerdo de que se trate].

Los posibles valores del primer carácter son:

- R: para los Acuerdos Regionales;
- A: para los Acuerdos de Alcance Parcial de Complementación Económica;
- H: para los Acuerdos de Alcance Parcial de Renegociación;
- G: para los Acuerdos de Alcance Parcial Agropecuarios;
- T: para los Acuerdos de Alcance Parciales de Cooperación e Intercambio y de conformación del Mercado Común del libro latinoamericano.

La relación de los Acuerdos al amparo del TM80 y su codificación para la Certificación de Origen Digital está disponible en el Anexo 2.

2.2 Estructura del COD

La estructura del COD refleja, integra y sintetiza en un único archivo electrónico el total de campos que constan en los formularios de Certificados de Origen establecidos en los Regímenes de Origen de los Acuerdos firmados en el ámbito de la ALADI, basados en la certificación por EH. La relación de formularios, los Acuerdos que los amparan y las disposiciones que las respaldan están recogidos en el Anexo 3.

La versión actual de la Estructura del COD está conformada por ciento cinco (105) campos, distribuidos en trece (13) categorías de datos, definidas en base a los principales actores, instancias y secuencia de llenado del COD. Estas categorías son: Encabezado o Datos iniciales; Acuerdo; Exportador; Productores; Representante Legal; Facturas; Productos; Importador; Consignatario; Transporte; Observaciones; Declaración; Datos de la EH; y Certificación EH. La descripción de la estructura, sus campos y características está incluida en el Anexo 4.

En la categoría **Encabezado** se incluyen los campos: Número de la Versión del COD y Tipo de suscriptor del COD (Datos iniciales).

En la categoría **Acuerdo** se incluyen los campos: Nombre del Acuerdo y Acrónimo del Acuerdo.

En la categoría **Exportador** se incluyen los campos: País de la empresa exportadora; Nombre/Razón Social de la empresa exportadora; Dirección de la empresa exportadora; Localidad de la empresa exportadora; Ciudad de la empresa exportadora; Número de Registro Fiscal de la empresa exportadora; Teléfono de la empresa exportadora; Fax de la empresa exportadora; Correo electrónico de la empresa exportadora; y URL (*Uniform Resource Locator*) del Sitio Web de la empresa exportadora.

En la categoría **Productores** se incluyen los campos: Cantidad de empresas productoras; Número de orden de las empresas productoras; Productor/Exportador; Confidencialidad de la empresa productora; País de la empresa productora; Nombre/Razón social de la empresa productora; Dirección de la empresa productora; Ciudad de la empresa productora; Número de Registro Fiscal de la empresa productora; Teléfono de la empresa productora; Fax de la empresa productora; Correo electrónico de la empresa productora y URL del Sitio Web de la empresa productora.

En la categoría **Representante Legal** se incluyen los campos: Nombre del suscriptor Representante Legal/Apoderado; Cargo del suscriptor Representante Legal/Apoderado; Nombre/Razón social de la empresa del Representante Legal/Apoderado; Teléfono de la empresa del Representante Legal/Apoderado; Fax de la empresa del Representante Legal/Apoderado; Correo electrónico de la empresa del Representante Legal/Apoderado y URL del Sitio Web de la empresa del Representante Legal/Apoderado.

En la categoría **Facturas** se incluyen los campos: Cantidad de facturas; Número de orden de la factura; Número de la Factura Comercial y Fecha de la Factura Comercial.

En la categoría **Productos** se incluyen los campos: Cantidad de mercaderías que ampara el COD; Número de Orden de las Mercaderías; Número de orden de la factura correspondiente; Código Nomenclatura Arancelaria; Nombre de los Productos/Mercaderías; Número de serie de los productos/mercaderías; Peso,

cantidad o medida de los productos/mercaderías; Unidad de medida de los productos/mercaderías; Valor; Valor FOB (en U\$S) de los productos/mercaderías; Valor de Contenido Regional; Norma de origen con que cumple cada producto/mercadería; Otros criterios/Instancias del origen; Productor de la mercadería correspondiente; y Fecha de la Declaración Jurada.

En la categoría **Importador** se incluyen los campos: País de la empresa importadora; Nombre/Razón social de la empresa importadora; Dirección de la empresa importadora; Localidad de la empresa importadora; Ciudad de la empresa importadora; Número de Registro Fiscal de la empresa importadora; Teléfono de la empresa importadora; Fax de la empresa importadora; Correo electrónico de la empresa importadora y URL del sitio Web de la empresa importadora.

En la categoría **Consignatario** se incluyen los campos: País de la empresa consignataria; Nombre/Razón Social de la empresa consignataria; Dirección de la empresa consignataria y Ciudad de la empresa consignataria.

En la categoría **Transporte** se incluyen los campos: Puerto o lugar de embarque; Medio de transporte y País de destino de las mercaderías.

En la categoría **Observaciones** se incluyen los campos: Observaciones Generales; Número de orden de los Insumos PAC; Observaciones Insumos PAC; Mercadería facturada por un Tercer Operador; País del Tercer Operador; Nombre/Razón social del Tercer Operador; Dirección/domicilio del Tercer Operador; Número de la Factura Comercial del Tercer Operador; Fecha de la Factura Comercial del Tercer Operador; Mercadería facturada desde Tercer País; Nombre/Razón social del Operador de un Tercer País; Domicilio del Operador de un Tercer País; País del Operador de un Tercer País; Fecha de la Factura Comercial del Operador de un Tercer País; Número de la Factura Comercial del Operador de un Tercer País; Moneda Local y Versión del Sistema Armonizado.

En la categoría **Declaración** se incluyen los campos: Fecha inicial de validez del Certificado de Origen; Fecha final de validez del Certificado de Origen; País de origen; Fecha de la Declaración de origen y Número de solicitud del COD.

En la categoría **Datos de la EH** se incluyen los campos: Identificador de la EH; País de la EH; Nombre de la EH; Dirección de la EH; Localidad de la EH; Ciudad de la EH; Teléfono de la EH; Fax de la EH; Correo electrónico de la EH y URL del sitio Web de la EH.

En la categoría **Certificación EH** se incluyen los campos: Código de Control del COD; Fecha de emisión del COD y Código de Identificación del COD.

2.3 Definición del Esquema de Diseño del XML del COD (XSD)

Con base a la Estructura del COD anteriormente definida se ha desarrollado el esquema de diseño del documento electrónico que la representa, codificada como archivo XML (*XML Schema Definition*). El referido esquema de diseño del COD contiene las especificaciones de cada uno de los campos definidos en la Estructura del COD anteriormente citada. Esta definición permite el adecuado tratamiento de datos e informaciones en el COD y el efectivo procesamiento en los sistemas informáticos de los actores y usuarios intervinientes en la Certificación de Origen Digital de la ALADI.

El esquema de diseño XSD de la Estructura del COD constituye la descripción informática de su estructura y de su sintaxis. Todas las versiones del XSD del COD estarán disponibles en el Directorio de Versiones en el URL: <http://www.codaladi.org/directorio/>. Los archivos XSD del COD deberán ser utilizados por las EH durante la emisión del XML que representa el COD, así como por las Aduanas durante el proceso de validación y verificación.

Cabe aclarar que el nombre de los archivos que formen parte del Directorio de Versiones de COD tendrán la siguiente estructura: **[nombre]_[ver]_[x].[y].[z]. [formato]**, donde:

- **[nombre]**, representa el nombre del archivo;
- **[ver]**, representa el indicativo de versión;
- **[x]**, representa el valor más significativo de la versión en que se encuentra el documento. Los saltos de versión se producirán en función de cambios que se consideren importantes y que afecten la estructura de los documentos.
- **[y]**, representa el valor intermedio de la versión e indica la evolución provocada por una característica mejorada o por la corrección de un error significativamente grande que no habría sido detectado en los estados anteriores;
- **[z]**, representa los cambios menores y aparentemente indetectables a simple vista en el documento actual. Su promulgación suele significar que se han corregido errores pequeños y que no se ha añadido ninguna mejora significativa;
- **[formato]**, representa el formato del documento electrónico versionado.

El desarrollo del esquema del COD (XSD) implicó la revisión y puesta en común de los formularios de certificados de origen en papel anteriormente referidos. Para ello, se realizó un mapeo de los campos de la Estructura del COD a la luz de cada uno de los formularios en papel, con el objetivo de detectar las coincidencias y las diferencias, que permitieran normalizar una única estructura de documento electrónico. El referido mapeo se detalla en el Anexo 5.

Adicionalmente, se analizaron los subconjuntos de campos de la Estructura del COD que son relevantes a los diversos Acuerdos en el ámbito de la ALADI, a través de los cuales se pueden realizar operaciones comerciales. Los referidos subconjuntos permiten determinar aquellos campos relevantes para cada Acuerdo.

La información derivada del análisis del mapeo y volcada en los subconjuntos (ver Anexo 6) deberá ser relevante para las EH en la emisión del COD, así como para las Aduanas, durante la recepción y validación del COD.

Las especificaciones de la estructura, las normas y estándares, en conjunto con las disposiciones de los regímenes de origen vigentes, conforman la base técnica para la definición de las reglas de control en la Certificación de Origen Digital de la ALADI.

2.4 Estructura de los CID autorizados para la Certificación de Origen Digital, sus especificaciones técnicas, la lista de CID revocados y la especificación de la firma digital en el COD

En criptografía, X.509 es un estándar UIT-T para Infraestructuras de Claves Públicas (del inglés, *Public Key Infrastructure* o PKI) el cual especifica, entre otras cosas, los formatos estándares para certificados de claves públicas (llamados Certificados de Identificación Digitales, o CID, en el contexto de la Certificación de Origen Digital de la ALADI) y el algoritmo de validación de la ruta o cadena de certificación.

El estándar X.509 es la pieza central de la PKI y constituye la estructura de datos que enlaza la clave pública con los datos que permiten identificar al titular del CID. Su sintaxis se define empleando el lenguaje ASN.1 (*Abstract Syntax Notation One*) y los formatos de codificación más comunes son DER (*Distinguished Encoding Rules*) o PEM (*Privacy-enhanced Electronic Mail*). Siguiendo la notación de ASN.1, un CID contiene diversos campos, agrupados en tres grandes grupos:

- El primer grupo incluye los campos que corresponden al sujeto (*subject*), cuyos datos identifican al titular del CID. Estos datos están expresados en notación DN (*Distinguished Name*), donde un DN se compone a su vez de diversos campos, siendo los más frecuentes los siguientes; CN (*Common Name*), OU (*Organizational Unit*), O (*Organization*) y C (*Country*). Además del nombre del sujeto titular (*subject*), el CID también contiene otros datos como son: la versión, su identificador (*serialNumber*), la AC firmante (*issuer*), el tiempo de validez (*validity*), entre otros. La versión 3 también permite utilizar campos opcionales que pueden usarse para crear nombres alternativos, definir los usos permitidos para la clave, identificar la ubicación de la Lista de CID Revocados – CRL y de la AC, entre otros.
- En el segundo grupo se incluyen los campos referidos a la clave pública que, expresada en notación ASN.1, consta de dos (2) campos: el primero muestra el algoritmo utilizado para crear la clave y el segundo, la propia clave pública.
- Por último, la AC ha añadido un tercer grupo que incluye la secuencia de campos que identifican la firma de los campos previos. Esta secuencia contiene tres (3) atributos: el algoritmo de firma utilizado, el *hash* de la firma y la propia firma digital.

2.4.1 Estructura de los CID en la Certificación de Origen Digital

Los CID que utilizan los operadores y usuarios de la Certificación de Origen Digital de la ALADI son X509, versión 3 y sus especificaciones técnicas están documentadas en la especificación RFC 3280 [*Internet X.509 Public Key Infrastructure: Certificate and Certificate Revocation List (CRL) Profile*].

Los campos que deberán figurar en los CID son:

- Versión (*version*);
- Número de Serie (*serialNumber*);
- Algoritmo de Firma (*signature*);
- Nombre Distintivo del Emisor (*issuer*);
- Validez (Desde, Hasta) [*validity (notBefore, notAfter)*];

- Nombre Distintivo del Suscriptor (*subject*);
- Clave Pública del Suscriptor (*subjectPublicKeyInfo*).

2.4.1.1 Descripción de los campos del CID:

- **Versión** (*Version*): Describe la versión del CID. Debe tener el valor v3 (correspondiente a versión 3).
- **Número de Serie** (*Serial Number*): Contiene un número único, asignado por la AC a cada CID.
- **Algoritmo de Firma** (*Signature*): Contiene el identificador de objeto (OID) del algoritmo y, de ser necesarios, los parámetros asociados usados por la AC para firmar el CID. Este identificador deberá ser alguno de los definidos en la especificación RFC 3279.
- **Nombre Distintivo del Emisor** (*Issuer*): Identifica a la organización responsable de la emisión del CID, esto es, a la AC, mediante la utilización de un subconjunto de atributos, tales como:
 - Componente de dominio (OID 0.9.2342.19200300.100.1.25: *domainComponent*);
 - Código de país (OID 2.5.4.6: *countryName*);
 - Nombre de la organización (OID 2.5.4.10: *organizationName*);
 - Nombre de la provincia (OID 2.5.4.8: *stateOrProvinceName*);
 - Nombre de la localidad (OID 2.5.4.7: *localityName*);
 - Número de serie (OID 2.5.4.5: *serialNumber*).

La recomendación de incluir los campos anteriormente detallados es una sugerencia basada en las buenas prácticas. Sin embargo, cabe destacar que como lo fundamental es garantizar la identificación unívoca del emisor (esto es, de la AC correspondiente), se podrán cambiar según las normativas legales internas de cada país, manteniendo el concepto general expresado por los campos precedentes.

Los contenidos y tipos de los atributos deben respetar las mismas pautas establecidas para el campo “*subject*” para los CID de las AC.

El atributo *organizationName* debe estar presente, así como el atributo “*countryName*”, el cual debe representar el país en el cual se encuentra establecida la AC. Este atributo debe estar codificado según el estándar ISO 3166, similar al usado en los COD.

- **Validez** (Desde, Hasta) (*Validity (notBefore, notAfter)*): El período de la validez del CID es el intervalo de tiempo durante el cual el suscriptor se encuentra habilitado para utilizarlo. El campo se representa como una secuencia de dos fechas:
 - “notBefore”: fecha en que el período de validez del CID comienza;
 - “notAfter”: fecha en que el período de validez del CID termina.

El período de validez de un CID es el período de tiempo de “*notBefore*” a “*notAfter*” inclusive. Una AC no debe emitir un CID con vencimiento posterior al de su propio CID.

- **Nombre Distintivo del Suscriptor (*Subject*):** El campo “*subject*” identifica a la entidad asociada a la clave pública guardada en el campo “*subjectPublicKeyInfo*”. Debe contener un nombre único, distintivo del suscriptor, el cual será emitido por una AC durante todo el tiempo de vida del CID.

La identidad del suscriptor debe quedar especificada por un subconjunto de los siguientes atributos:

- Componente de Dominio (OID 0.9.2342.19200300.100.1.25: *domainComponent*);
- Código de país (OID 2.5.4.6: *countryName*);
- Nombre común (OID 2.5.4.3: *commonName*);
- Cargo o título (OID 2.5.4.12: *title*);
- Nombre de la organización (OID 2.5.4.10: *organizationName*);
- Nombre de la suborganización (OID 2.5.4.11: *organizationalUnitName*);
- Nombre de la provincia (OID 2.5.4.8: *stateOrProvinceName*);
- Nombre de la localidad (OID 2.5.4.7: *localityName*);
- Número de serie (OID 2.5.4.5: *serialNumber*).

Se podrían incluir otros atributos para identificar al suscriptor. En cualquier caso, estas descripciones se consideran una sugerencia para garantizar la identificación unívoca del suscriptor, aunque se podrán cambiar según las normativas legales internas de cada país, manteniendo el concepto general expresado por los campos precedentes.

El atributo “*domainComponent*” se define en la especificación RFC 2247 [*Using Domains in LDAP/X.500 Distinguished Names*], todos los demás atributos se definen en la citada especificación RFC 3280 y en la Recomendación X.520 de la ITU [X.520 : Tecnología de la información - Interconexión de sistemas abiertos - El directorio: Tipos de atributos seleccionados].

Para los CID de personas físicas/naturales, se deberían incluir los siguientes atributos:

- Nombre común: debe estar presente y debe corresponder con el nombre que figura en el documento de identidad del suscriptor (Documento Nacional del país de emisión: Pasaporte, CI, DNI, etc);
- Número de serie (OID 2.5.4.5): En caso de necesitarse, se recomienda que contenga el tipo y número de documento nacional del titular, expresado como texto (alfanumérico);
- Nombre de la organización y Nombre de la suborganización: en caso de existir serán utilizados para guardar la información relativa a la organización a la cual el suscriptor se encuentra asociado. Por ejemplo, el nombre de la EH. Se deberán respetar los criterios definidos para los atributos “*organizationName*” y “*organizationalUnitName*” de personas jurídicas, públicas o privadas. El tipo de asociación entre el organismo y el suscriptor debe ser evaluado a partir de la Política de Certificación.

- Código de país: debe estar codificado según el estándar ISO 3166.
- El atributo Cargo o Título, de estar presente, se recomienda sea utilizado para guardar la posición o función del suscriptor dentro de la organización especificada por los atributos presentes en el campo Nombre Distintivo del Suscriptor (*subject*). La asociación entre los atributos Cargo, Suscriptor y Nombre de la Organización debe ser definida en la correspondiente Política de Certificación.

En caso de existir información no verificada incluida en el CID debe informarse esta situación, utilizando para ello el empleo del atributo “*description*” (OID 2.5.4.13: Descripción).

Los tipos y longitudes correspondientes a cada atributo deben respetar las definiciones establecidas en la especificación RFC 3280, Apéndice A, recomendándose la pauta establecida por este mismo RFC acerca de la utilización de la codificación UTF-8 para los atributos de tipo “*DirectoryString*”.

- **Clave Pública del Suscriptor (*Subject Public Key Info*):** se utiliza para transportar la clave pública y para identificar el algoritmo con el cual se utiliza la clave. El identificador utilizado debe ser alguno de los definidos en la especificación RFC 3279.

2.4.1.2 Extensiones de un CID

Las siguientes extensiones deben encontrarse presentes en todos los CID:

- Restricciones Básicas (*BasicConstraint*);
- Uso de Claves (*KeyUsage*);
- Puntos de Distribución de la Lista de Certificados Revocados (*CRLDistributionPoint*);
- Políticas de Certificación (*CertificatePolicies*)

Otras extensiones:

- Identificador de la Clave de la AC (*AuthorityKeyIdentifier*): debe estar presente en todos los CID que no sean autofirmados;
- Identificador de la Clave del Suscriptor (*SubjectKeyIdentifier*): debe estar presente en todos los CID de las AC;
- Se recomienda la presencia de las siguientes extensiones en los CID:
 - Uso de Claves Extendido (*ExtendedKeyUsage*);
 - Nombres Alternativos del Suscriptor (*SubjectAlternativeName*).
- Identificador de la Clave de la AC (*Authority Key Identifier*): La extensión “*authorityKeyIdentifier*” proporciona un medio para identificar la clave pública correspondiente a la clave privada utilizada para firmar un CID, por ejemplo en los casos en que el emisor tiene múltiples claves de firma. Esta extensión debe estar presente en todos los CID que no sean autofirmados. No debe ser marcada como crítica;
- Identificador de la Clave del Suscriptor (*Subject Key Identifier*): La extensión “*subjectKeyIdentifier*” proporciona un medio para identificar CID que contienen una clave pública particular y facilita la construcción de rutas de certificación. Esta extensión debe estar presente en todos los CID de las AC. No debe ser marcada como crítica.

- Uso de Claves (Key Usage): La extensión “*keyUsage*” define el propósito (por ejemplo: cifrado, firma) de la clave contenida en el CID. Debe encontrarse presente. Esta extensión puede ser marcada como crítica.

2.4.2 Formato de Listas de CID Revocados (CRL)

El formato de las Listas de CID Revocados (CRL) está definido en la especificación RFC 3280, anteriormente citada. Para una completa implementación de esta especificación se recomienda la consulta de los formatos y definiciones especificadas en este documento, con excepción del mecanismo de suspensión de los CID.

En la Certificación de Origen Digital de la ALADI el proceso de revocación corre por cuenta de los usuarios de los CID y las AC emisoras. Con independencia de ello, el SCOD revisa periódicamente las CRL de las AC registradas, como servicio de valor agregado. Para reducir aún más este riesgo, las Aduanas podrán adicionalmente consultar las CRL de las AC.

Los siguientes campos deben encontrarse presentes en todas las CRL:

- Versión (*version*);
- Algoritmo de Firma (*signature*);
- Nombre Distintivo del Emisor (*issuer*);
- Día y Hora de Vigencia (*thisUpdate*);
- Próxima Actualización (*nextUpdate*);
- CID Revocados (*revokedCertificates*).

2.4.2.1 Descripción de los campos de la CRL

- **Versión** (*Version*): describe la versión de la CRL y debe tener el valor v2 (correspondiente a Versión 2).
- **Algoritmo de Firma** (*Signature*): debe contener el identificador de objeto (OID) del algoritmo y, de ser necesarios, los parámetros asociados que son usados por la AC para firmar la CRL. Este identificador debe ser alguno de los definidos en la especificación RFC 3279.
- **Nombre Distintivo del Emisor** (*Issuer*): identifica a la entidad que firma y emite la CRL. Los contenidos y tipos de los atributos deben respetar las pautas establecidas para el campo “*issuer*” de un CID.
- **Día y Hora de Vigencia** (*This Update*): indica la fecha de emisión de la CRL. La fecha de revocación de un CID de la CRL no debe ser posterior a esta fecha. La CRL debe estar disponible para consulta inmediatamente después de emitida.
- **Próxima Actualización** (*Next Update*): indica la fecha límite de emisión de la próxima CRL y debe estar presente en todas las CRL emitidas.
- **CID Revocados** (*Revoked Certificates*): contiene la lista de CID revocados indicados por su número de serie; también pueden incluirse extensiones específicas para cada elemento de esta lista.

2.4.2.2 Extensiones de una CRL

Las siguientes extensiones deben encontrarse presentes en todas las CRL:

- Identificador de Clave de la AC (*Authority Key Identifier*): proporciona un medio para identificar la clave pública que corresponde a la clave privada utilizada para firmar una CRL. Debe estar presente en todas las CRL;
- Número de CRL (*CRL Number*): contiene un número de secuencia creciente para una CRL y emisor dado. Esta extensión permite que los usuarios determinen fácilmente cuando una CRL particular reemplaza a otra CRL. Esta extensión debe estar incluida en todas las CRL;
- Indicador de Delta CRL (*Delta CRL Indicator*): permite indicar que una CRL es una CRL incremental o "delta CRL". La AC puede utilizar "delta CRL". De existir esta extensión debe ser crítica;
- Punto de Distribución del Emisor (*Issuing Distribution Point*): identifica el punto de distribución y el alcance de una CRL particular. Indica, por ejemplo, si la CRL cubre la revocación de CID del suscriptor solamente, CID de la AC solamente, etc. De existir esta extensión, debe ser crítica;
- CRL más Reciente – Punto de Distribución de la Delta CRL (*Freshest CRL - Delta CRL Distribution Point*): indica dónde puede obtenerse la información de la CRL de una CRL completa. Esta extensión no debe ser utilizada en "delta CRL" y no debe ser crítica.

Otras extensiones de CRL: No se recomienda la creación de nuevas extensiones más allá de las definidas en la especificación RFC 3280.

2.4.3 Online Certificate Status Protocol (OCSP)

Online Certificate Status Protocol (OCSP) es un método alternativo para determinar el estado de revocación de un CID X.509, utilizando otros medios que no sean el uso de la CRL. La especificación técnica de este protocolo se describe en el RFC 2560.

Los mensajes OCSP se codifican en ASN.1 y habitualmente se transmiten sobre el protocolo HTTP. La naturaleza de las peticiones y respuestas de OCSP hace que a los servidores OCSP se les conozca como "*OCSP responders*".

OCSP fue creado para solventar ciertas deficiencias de las CRL. Cuando se despliega una PKI es preferible realizar la validación de los CID mediante OCSP que mediante las CRL. Las principales razones son:

- OCSP puede proporcionar una información más adecuada y reciente del estado de revocación de un CID;
- OCSP elimina la necesidad de obtener y procesar las CRL, ahorrando de este modo tráfico de red y tiempo de procesamiento;
- El contenido de las CRL puede considerarse información sensible, análogamente a la lista de morosos de un banco;
- OCSP soporta el encadenamiento de confianza de las peticiones OCSP entre los "responders". Esto permite que los clientes se comuniquen con un "*responder*" de confianza para lanzar una petición a una AC alternativa dentro de la misma PKI.

2.4.4 Algoritmos criptográficos

Los algoritmos utilizados deben ser los especificados en la especificación RFC 3279, anteriormente citada. Todos los CID usados en la Certificación de Origen Digital deberán respetar las longitudes mínimas de claves para los algoritmos de firma, establecidas en la normativa de cada país.

2.4.5 Validez de una firma digital

Al momento de implementar un procedimiento de validación de documentos firmados digitalmente, se deberán considerar los siguientes conceptos: verificación de una firma digital, validez del CID, relación entre la firma, el CID y su estado de revocación.

2.4.5.1 Verificación de una firma digital

El término verificación se utiliza cuando debe determinarse si una firma digital es, o no, válida.

Cuando un circuito de información requiere que los documentos digitales firmados sean almacenados a largo plazo, es necesario contar con información adicional que permita realizar la verificación de la firma. Entre la información que se debe considerar se incluye: la fecha de firma del documento, el CID del firmante, la ruta de certificación del CID del firmante, la información del estado de validez del CID del firmante, entre otras.

La recolección de los datos asociados a una firma, necesarios para verificar su validez, puede ser realizada de varias maneras:

- Los datos son agregados por el firmante del documento como parte del proceso de firma;
- Los datos son agregados por el receptor del documento como parte del proceso de recepción y verificación inicial, o;
- Una combinación de ambas.

2.4.5.2 Validez del CID en el COD

La validez del CID puede depender de tres factores:

- i. El compromiso de cualquiera de las claves privadas de firma a lo largo de la ruta de certificación, comenzando por el CID del firmante e incluyendo el de la AC;
- ii. El debilitamiento de los algoritmos o longitudes de clave utilizados para solicitar las firmas (cualquiera dentro de la cadena de certificación), de manera que algunas de ellas puedan romperse en un corto tiempo;
- iii. Cambios internos en la organización, por ejemplo, si el titular del CID ya no pertenece a la misma.

En caso que las claves hayan sido comprometidas, que el algoritmo perdiera su confiabilidad, o que el CID fuera revocado por razones referidas a la organización, entonces es necesario definir si el hecho que invalida el CID ocurrió antes o después del momento de la firma. De ahí la necesidad de tener información sobre el instante de la firma, así como del estado de cada CID que sea relevante a esos efectos.

Los datos básicos que deben agregarse a una firma para que el verificador pueda determinar su validez a largo plazo son:

- La información sobre el momento en que se efectuó la firma, obtenida tan pronto como sea posible, para determinar si ésta fue creada antes de la hora indicada en el COD;
- La información sobre el estado de los CID que componen la cadena de certificación, que puedan ser capturados dentro del período de verificación.

2.4.5.3 Relacionar la firma y el CID

Al relacionar la firma de un documento electrónico con el CID utilizado por el firmante, se previene su sustitución y, por lo tanto, se protege de ataques tales como la asignación de la firma a un usuario diferente o a un rol diferente.

Del mismo modo, al agregar a las firmas de los documentos los CID de las AC intermedia y raíz, se contribuye en la construcción de una cadena de certificación asociada al documento electrónico que es útil para identificar el estado de dichas AC. Esta relación puede ser implementada insertando en la firma una referencia a dichos CID o incluyendo, explícitamente, los propios CID, tal y como se ha previsto en el COD.

Debe notarse que una referencia única y unívoca al CID del firmante es de vital importancia para la integridad de la firma. Esto evita posibles sustituciones de CID por otros con diferentes semánticas, independientemente de si ellos existen al momento de la firma o son emitidos posteriormente, posiblemente con una clave de firma comprometida.

Incluso cuando los diferentes CID de firma se relacionan con diferentes datos de verificación, es útil especificar esta información, ya que contribuye a que el verificador identifique la corrección de los datos de verificación.

2.4.5.4 Relacionar la firma y el estado de revocación del CID

Una AC puede borrar la referencia a un CID revocado de la CRL al expirar el mismo. En ese caso, si la verificación de la firma digital se produce luego de la expiración, no sería posible establecer si el CID fue revocado cuando una firma fue emitida. Por eso es necesario incluir en las firmas que puedan perdurar luego de la expiración, una referencia a la información sobre el estado del CID al momento de la firma.

De igual modo, dado que las claves utilizadas por los proveedores de información sobre el estado de los CID para firmar dicha información pueden ser revocadas y expirarán en algún momento, es necesario incluir en la firma esta información cuando el estado de la clave de firma es válido aún, para prevenir ataques como, por ejemplo, la sustitución de una CRL archivada que solo fuera referenciada, pero no incluida, en una firma. También se puede guardar la respuesta a una consulta del estado de revocación vía protocolo OCSP.

2.4.6 La especificación técnica de la firma digital de archivos XML empleada en la Certificación de Origen Digital de la ALADI

Los procesos de firma y validación del COD se basan en el estándar de firma “*XML Signature Syntax and Processing*” (Segunda Edición), definido por el W3C (*World Wide Web Consortium*) y las siguientes especificaciones técnicas:

- i. El XML correspondiente a un COD se encuentra definido por el XML Schema del COD (Ver Anexo 7).
- ii. El XML correspondiente a un COD deberá ser firmado digitalmente dos veces: una primera firma deberá ser aplicada por el usuario Exportador, o su Representante Legal, durante la solicitud, mientras que una segunda instancia de firma será aplicada por el FH de la EH que emite el COD. Esta particularidad implica que las funciones de firma creadas deberán contemplar que el flujo XML correspondiente al COD deberá ser firmado en dos momentos diferentes y que las entradas para cada uno de los procesos de firma también serán diferentes.

Cuando se firma la solicitud del COD, se crea una firma XML embebida, empleando para ello el CID del usuario Exportador o Representante Legal. En esa instancia de firma digital, la entrada es el XML correspondiente a la solicitud del COD, mientras que la salida será el flujo XML correspondiente al XML de la solicitud del COD más el XML de la firma digital del Exportador/Representante Legal, encapsulados bajo un tag XML superior, el cual deberá tener la siguiente estructura:

```

<CODExporter>
  <COD id="COD">
    ...
    ...
    ...
    <Signature xmlns="http://www.w3.org/2000/09/xmldsig#">
      ...
      ...
      <Reference URI="#COD">
        ...
        ...
      </Reference>
    </Signature>
  </COD>
</CODExporter>

```

En este ejemplo se observa que el flujo XML resultante consiste en un flujo de datos en formato XML, encapsulado dentro de un Tag superior (<CODExporter>) y el XML correspondiente a la firma del Exportador. La asociación de la firma digital al elemento XML del COD se realiza a través del elemento "Reference" de la firma, cuyo atributo URI corresponde al Tag <COD>, lo cual indica que los datos firmados son aquellos que están contenidos entre el Tag identificado anteriormente.

La segunda instancia de firma digital creada sobre el COD deberá recibir como datos de entrada el XML correspondiente a la solicitud del COD firmada por el Exportador/Representante Legal. El resultado de la segunda instancia deberá generar como salida un flujo XML correspondiente a la anterior solicitud firmada más los datos complementarios de la EH. Ambas instancias de firmas estarán encapsuladas dentro de un elemento XML superior. El flujo XML resultante del proceso de firma deberá tener la siguiente estructura:

```

<ns1:CertOrigin>
  <CODEH id="CODEH">
    <CODEExporter>
      <COD id="COD">
        ...
        ...
        ...
        <Signature xmlns="http://www.w3.org/2000/09/xmldsig#">
          ...
          ...
          <Reference URI="#COD">
            ...
            ...
          </COD>
        </CODEExporter>
      <EH>
        <EHId></EHId>
        <EHCountry></EHCountry>
        <EHName></EHName>
        <EHAddress />
        <EHLocality />
        <EHCity></EHCity>
        <EHTelephone />
        <EHFax />
        <EHEmail />
        <EHURL> </EHURL>
      </EH>
      <CertificationEH>
        <CertificateNo></CertificateNo>
        <CertificateDate>2010-06-28T15:38:48.0Z</CertificateDate>
        <CertificateID></CertificateID>
      </CertificationEH>
    </CODEH>
    <Signature xmlns="http://www.w3.org/2000/09/xmldsig#">
      ...
      ...
      <Reference URI="#CODEH">
        ...
        ...
      </Signature>
  </ns1:CertOrigin>

```

En este fragmento de COD se observa que el flujo XML resultante de la segunda instancia de firma está encapsulado dentro del Tag superior <CertOrigin>. La asociación de la firma digital del FH al XML del COD se realiza a través del elemento "Reference", cuyo atributo URI corresponde al elemento "CODEH". De esta forma queda debidamente especificado el alcance de la firma digital del COD: el contenido a ser firmado es aquel enmarcado por el Tag <CODEH>.

- iii. Los CID del Exportador/Representante Legal y de los FH deberán ser almacenados de acuerdo a lo establecido en la legislación nacional vigente de cada país.
- iv. Las funcionalidades de firma digital deben llevar a cabo las siguientes validaciones sobre los flujos XML de entrada y XML de salida con los que operan:
 - (a) Validación del XML DTD y XML Schema que reciben como parámetro de entrada;

- (b) En el caso del proceso de firma del Exportador/Representante Legal sobre el flujo XML resultante, se deberá realizar:
- (1) Validación de integridad (XML Reference validation),
 - (2) Validación de autenticidad/no repudio (XML Signature Validation),
 - (3) Verificación de vigencia del CID de firma,
 - (4) Verificación de validez del CID de firma (CRL),
 - (5) Verificación de confianza del CID de firma (validación de la cadena de certificación).
- (c) En el caso del proceso de firma del FH sobre el flujo XML resultante correspondiente al COD, se deberá realizar:
- (1) Validación de integridad (XML Reference validation),
 - (2) Validación de autenticidad/no repudio (XML Signature Validation),
 - (3) Verificación de vigencia del CID de firma,
 - (4) Verificación de validez del CID de firma (CRL),
 - (5) Verificación de confianza del CID de firma (validación de la cadena de certificación),
 - (6) Validación del FH y su CID en el DS del SCOD de la ALADI.

2.5 Especificaciones técnicas de los mecanismos de intercambio con el SCOD

El SCOD, en su concepción, estableció tres mecanismos de intercambio de datos con los operadores: a través del Módulo Administrativo; utilizando Servicios Web; y mediante la exportación de archivos XML firmados.

El primero de los mecanismos mencionado se realiza manualmente por los usuarios autorizados, para lo cual se necesita un navegador de Internet. Las características y los procedimientos relativos a este módulo se especifican en los Numerales 3 y 4 del presente documento.

El segundo es a través de Servicios Web, los cuales pueden ser de dos tipos. Uno está diseñado para realizar la carga automática de datos relativos al FH/EH. El otro está concebido para ejecutar el proceso de validación – en tiempo real – de los COD desde las Aduanas.

Por su parte, los archivos de intercambio que se exportan desde el SCOD contienen la información necesaria y suficiente para que las Aduanas puedan realizar la validación “in situ”, cuyo contenido incluye los datos del DS del SCOD usados en la verificación de los FH y sus CID.

2.5.1 Servicio Web para la carga automática de información de las EH

Este Servicio Web es usado para automatizar la carga automática de datos e información en el Directorio Seguro (DS) del SCOD. Para invocarlo, las EH deberán implementar un procedimiento informático, cuyos parámetros de entrada son:

- Código del país de la EH (pais): se utiliza la misma especificación definida para el campo 12.2 del COD: “País de la EH”, <EHCountry>;
- Nombre de la EH (eh): se utiliza la misma especificación definida para el campo 12.3 del COD: “Nombre de la EH”, <EHName>;
- Nombre del FH (nombre);

- CID del FH (cid): codificado en base64, formato: .pem;
- Correo electrónico del FH (email): se recomienda utilizar el mismo que fuera empleado en la solicitud del CID del FH ante la AC;
- Teléfono de la EH (telefonos): se utiliza la misma especificación que la del campo 12.7 del COD: "Teléfono de la EH", <EHTelephone>;
- Nombre de usuario del FE (usuariofe): asignado por el SCOD al momento del registro por parte del FA correspondiente;
- Contraseña del FE (clavefe): asignada por el SCOD y/o modificada por el propio FE, una vez registrado como usuario del SCOD.

Las especificaciones técnicas del Servicio Web de carga automática se detallan en el Anexo 8.

2.5.2 Servicio Web para la validación del COD por las Aduanas

Este Servicio Web es utilizado para ejecutar las consultas de validación del COD relacionadas al estatus del CID del FH. Para ello, se invocará el referido Servicio Web el cual transportará los datos de búsqueda desde el sistema informático de la Aduana hasta el SCOD. Como resultado, se obtendrá una respuesta estructurada, en formato XML, la cual será importada por el sistema informático que lo invocó, con la información esperada.

Los parámetros usados en la invocación del Servicio Web de validación del FH/CID del COD son:

- Código de país (pais): deberá corresponder al campo 12.2 del COD: "País de la EH", <EHCountry>;
- Fecha y hora de firma del COD.xml (fechahora): deberá corresponder al campo 13.2: "Fecha de emisión del COD", <CertificateDate>;
- CID del FH (cid): deberá corresponder al contenido del tag <X509Certificate>, embebido en la segunda instancia de firma digital del COD.xml;
- Nombre de UA (usuario): asignado por el SCOD durante el registro del UA por el AG;
- Contraseña del UA (clave): asignada por el SCOD y/o modificada por el UA.

Las especificaciones técnicas del Servicio Web de validación también se detallan en el Anexo 8.

2.5.3 Réplicas del Directorio Seguro (DS) del SCOD y sus actualizaciones asincrónicas (deltas)

Adicionalmente, se definió un mecanismo de intercambio para las Aduanas, mediante el cual éstas pueden acceder a la información necesaria y suficiente para realizar las validaciones y verificaciones correspondientes al FH y su CID, sin necesidad de conectarse al SCOD en tiempo real y consumir el Servicio Web. Esto se logra mediante la creación de los archivos de réplica del DS cuyo contenido es requerido por las Aduanas para validar el COD en sus propios sistemas informáticos.

Los archivos de réplicas del DS se generan automática y sincrónicamente todos los meses. En caso que existan modificaciones puntuales, se generarán actualizaciones

asincrónicas, llamados archivos deltas, cuya función es marcar/mostrar/actualizar solamente aquellos datos puntuales que hayan sido modificados en medio del periodo de emisión de las réplicas.

Los archivos de réplica/deltas tienen formato XML y sus especificaciones técnicas del esquema del documento (XML Schema) están incluidas en el Anexo 8. Ambos archivos son firmados digitalmente por el SCOD, el cual empleará el mismo estándar de firma digital de archivos XML utilizado para el COD.

Aunque los elementos de los archivos réplica/delta están definidos como cadenas de caracteres ("string") en el XML Schema (XSD), sus estructuras deberán ser las mismas que han sido definidas para el COD, en los casos que correspondan.

Los elementos exportables, incluidos en los archivos de réplica/delta son:

- País de la EH (Country): este parámetro deberá estar codificado según la ISO 3166;
- Nombre de la AH (AHName): Es el nombre de la repartición oficial de cada país;
- Nombre de la AC (CAName): nombre comercial de la AC designada por el país para emitir los CID de los FH;
- CID raíz de la AC (CARootCID): codificado en base64, formato .pem;
- Código de identificación de la EH (EHId): coincide con la especificación del campo 12.1 del COD: Identificador de la EH, <EHId>;
- Nombre de la EH (EHName): nombre comercial de la EH. Coincide con la especificación del campo 12.3 del COD: Nombre de la EH, <EHName>;
- Nombre del FH (FHName): Nombre del FH. Se recomienda que coincida con el campo <X509SubjectName> del CID;
- CID del FH (FHCID): codificado en base64, formato .pem;
- Número de serie del CID del FH (FHCIDNo): deberá ser el contenido del campo "serialNumber" de su CID;
- Fecha de activación del FH en el SCOD (FHDateTime);
- Estatus del FH (FHStatus): estado del FH en el SCOD. Los posibles estados son: activo, pendiente o inactivo.

Tanto los archivos de réplica, como sus deltas, serán firmados digitalmente por el SCOD, de acuerdo a las especificaciones del estándar de firma digital "XML Signature Syntax and Processing (Second Edition)", definido por el W3C y utilizado en la Certificación de Origen Digital de la ALADI. Las especificaciones técnicas de los archivos de intercambio se detallan en el Anexo 8.

3 Componentes y funcionalidades de la Certificación de Origen Digital

De acuerdo a lo expresado en el Numeral 1 del presente documento, la Certificación de Origen Digital es un sistema compuesto por subsistemas que interactúan de forma coordinada. Los principales subsistemas son el de recepción de solicitudes y emisión de los COD de las EH; el subsistema de recepción y validación de los COD de las aduanas; y el SCOD de la ALADI. Además, participan otros actores que proveen los componentes y elementos que garantizan la estabilidad operativa y seguridad de las transacciones. Sin embargo, estos últimos subsistemas no son exclusivos de la

Certificación de Origen Digital, por lo que su descripción no será incluida en el presente documento, a menos que sea estrictamente necesario.

3.1 El sistema informático de certificación de origen digital de la ALADI: SCOD

El SCOD es una aplicación informática, en plataforma Web, que permite asegurar la validez del FH y la vigencia de su CID, para la validación del COD por parte de las Aduanas.

El SCOD es un facilitador en el proceso de emisión, circulación, reconocimiento y aceptación de los COD. Es además una herramienta de soporte informático que aporta seguridad a la validación y aceptación del documento digital por parte de las Aduanas, brindando las garantías y la neutralidad necesarias en la determinación de la vigencia de las facultades del FH que los firma en nombre de su EH.

Adicionalmente, y como servicio de valor agregado, el SCOD le provee al Importador un instrumento de validación del FH que firma el COD recibido, aportándole de este modo un mecanismo de seguridad adicional, previo al proceso de declaración de importación ante la correspondiente Aduana de ingreso de su mercadería.

El SCOD comprende un Directorio Seguro (DS) donde las AH de cada país informarán las entidades, organizaciones e instituciones públicas y/o privadas autorizadas para emitir los COD EH), la información relativa a los FH, la aduanas y las AC.

3.1.1 Estructura modular

El SCOD está compuesto por tres módulos básicos:

- **El Módulo del DS**, comprende la Base de Datos, la función de réplica y la generación de las trazas de auditoría.
- **El Módulo Administrativo**, constituido por los procedimientos y funcionalidad para la administración de los actores y usuarios del sistema, así como la seguridad, control, estadísticas y auditoría del mismo.
- **El Módulo de Consulta y Verificación**, que asegura la comunicación efectiva y eficiente de las Aduanas y otros usuarios con el contenido del DS, con el objetivo de verificar la validez de los FH firmantes de los COD y la vigencia de sus CID.

3.1.2 Usuarios y funciones básicas

Los usuarios del SCOD son:

- **AG:** es el usuario de la Secretaría General de la ALADI, responsable de ejecutar la carga inicial y garantizar la estabilidad y funcionamiento del sistema. Sus funciones básicas son el registro de:
 - las Aduanas de cada país y su primer usuario (UA);
 - las AH y su primer usuario administrador (FA);
 - las AC autorizadas por cada país para la emisión de los CID.
- **FA:** es el usuario administrador de la AH. Sus funciones básicas son registrar en el sistema:

- a otros usuarios FA dentro de su misma AH;
 - a las EH autorizadas a emitir COD;
 - al primer usuario FE de cada EH.
- FE: es el usuario administrador de la EH. Sus funciones básicas son:
 - registrar a otros usuarios FE;
 - registrar a los FH y mantener actualizados sus datos;
 - invocar al Servicio Web de carga automática, cuando corresponda.
 - UA: es el usuario de las aduanas. Sus funciones básicas son:
 - registrar a otros UA en el sistema;
 - dar de alta a las EA y crear su primer usuario FEA, cuando corresponda;
 - invocar al Servicio Web de validación del COD;
 - descargar los archivos de réplica y sus actualizaciones (deltas) cada vez que se generen, a través del protocolo FTP y mantener actualizado el registro local de la réplica del DS del SCOD.

3.1.3 Carga inicial: detalle de la información requerida

Para ejecutar la carga inicial de datos en el SCOD, se requerirá que cada país miembro suministre la siguiente información:

- Se deberá proveer la nómina de las AC autorizadas en cada país a emitir los CID de los usuarios del SCOD, incluyendo los de los FH. En ese sentido, se deberá proveer el nombre comercial de la AC, teléfono, correo electrónico, URL, dirección de la lista de Certificados Revocados (CRL), sus CID y, en caso de disponerlos, el servicio de OCSP.
- Cada país deberá decidir el estatus de los FH que sean ingresados al SCOD. En el caso que se decida que éste sea “pendiente”, se deberá determinar el tiempo de confirmación. Transcurrido el mismo, si no fuera modificado su estado, el SCOD lo dispondrá “activo”.
- Respecto a las AH, se deberá ingresar el nombre, dirección – incluyendo la localidad –, teléfono de contacto, correo electrónico institucional y su URL. Adicionalmente, se ingresarán los datos correspondientes al FA, del cual se deberá suministrar: nombre completo, teléfono, correo electrónico y su CID, en formato .pem (codificado en base 64).
- De las Aduanas se deberá suministrar la información relativa al nombre de la dependencia, localidad y URL. Además, se deberá suministrar el nombre completo del UA, teléfono, correo electrónico y dirección IP desde la cual su sistema informático invocará el Servicio Web de validación del COD.

El detalle y desglose de los datos requeridos para la carga inicial del SCOD se especifica en el Anexo 9.

3.2 Otros subsistemas informáticos

Los otros subsistemas que participan en la Certificación de Origen Digital son: (1) los de recepción de solicitudes y emisión del COD de las EH y (2) los de recepción y validación de las Aduanas. En los primeros, se realiza la conformación y firma del

COD.xml, de acuerdo a las especificaciones descritas en los Numerales 2.2, 2.3 y 2.4.6. En los segundos, se realiza la recepción y validación del COD.xml.

- Subsistemas de recepción de solicitudes y emisión del COD: Es el sistema informático de la EH, utilizado para recibir las solicitudes de COD por los Exportadores/Representantes Legales y emitirlos, en conformidad con las especificaciones técnicas descritas en el presente documento. Las especificaciones técnicas, el diseño y demás particularidades del referido subsistema corresponden a quien lo hospeda y/o ejecuta.
- Subsistema de recepción y validación del COD: Es el subsistema informático empleado por las Aduanas para recibir los COD y realizar las validaciones correspondientes, incluyendo la invocación del Servicio Web de validación del SCOD. Las especificaciones técnicas, el diseño y demás particularidades del referido subsistema corresponden a quien lo hospeda y/o ejecuta.

4 Procedimientos Generales de la Certificación de Origen Digital

La Certificación de Origen Digital de la ALADI requiere la coordinación de un conjunto de actores y usuarios que garanticen la correcta operación, transparencia y seguridad de la misma. Para ello, se han establecido un conjunto de procedimientos básicos que facilitan el correcto funcionamiento del SCOD y demás subsistemas involucrados.

Los procedimientos generales se han agrupado de la siguiente forma: Procedimientos de Registro e Inscripción; Procedimientos de Administración y Actualización del SCOD; Procedimientos Básicos de la Certificación de Origen Digital; y Procedimientos de Validación del COD.

Adicionalmente, se definen otros procedimientos complementarios de seguridad y control para la generación de contraseñas de acceso al SCOD, revocación de los CID de los usuarios del SCOD y actualización y control de las versiones del presente documento.

4.1 Procedimientos de Registro e Inscripción en el SCOD

El proceso de registro de actores y usuarios en el SCOD transcurre siguiendo un orden secuencial, iniciado por el AG, tal y como se describe en el Anexo 10, en los términos definidos por cada país.

El AG procederá a configurar el perfil que los FA tendrán en el SCOD. Adicionalmente, el AG introducirá los datos correspondientes a las AC designadas por cada país, sus CID raíz, la información de los UA, la decisión sobre el estatus de los nuevos FH cargados en el SCOD y demás datos iniciales.

Una vez activados en el SCOD, los FA procederán a registrar la información correspondiente a las EH, incluyendo la información sobre sus FE.

En el mismo sentido procederán los FE una vez que han sido dados de alta en el SCOD. Estos serán los responsables de administrar la información correspondiente a los FH) para firmar los COD, incluyendo sus CID.

4.1.1 Condiciones preliminares

- La designación de los usuarios es competencia de los países miembros y sus organizaciones.
- El SCOD permite configurar el estatus que tendrán los FH ingresados por los FE. Pueden ser “FH activos” o “FH pendientes”. Este último estado requiere la aprobación del FA jerárquicamente superior al FE y deberá ser preestablecida durante la carga inicial. De este modo, el SCOD ofrece al AG la posibilidad de determinar, a solicitud expresa de un país miembro, el estatus que tendrá cada nuevo FH ingresado al sistema. En caso de establecerse el estatus “FH pendiente”, se requerirá la aprobación a posteriori del FA correspondiente.

En caso que un país haya decidido que los nuevos FH deberán ser ingresados con estatus “pendiente”, será el FA de la AH del país el responsable de proceder a la activación del FH correspondiente, quedando establecida esa fecha_hora como el momento de entrada en vigencia del referido FH en el SCOD, la cual será considerada a los efectos de poder firmar los COD.

4.1.2 Registro de la información inicial recibida de los países miembros

La carga inicial de datos en el SCOD se inicia cuando la Secretaría General de la ALADI recibe, mediante nota verbal de las Representaciones Permanentes de los países miembros ante la ALADI, los datos correspondientes a sus dependencias oficiales y sus funcionarios administradores que incluyen las nóminas de AC, las AH, los FA, las Aduanas y los UA. Adicionalmente, las Representaciones Permanentes deberán enviar – en formato electrónico – el Formulario de carga inicial del SCOD que consta como Anexo 9, a la dirección de correo electrónico cod@aladi.org.

Con la información inicial incorporada, el SCOD estará en condiciones de permitir la actualización (altas/bajas/modificaciones) de la información correspondiente a las AH, EH, Aduanas y sus respectivos usuarios (por país). Esta información constituirá el contenido del DS. La actualización se hará en forma de cascada, siguiendo un orden secuencial, mediante la concesión de derechos de administración de los niveles más altos (AG y FA) a los más bajos (FE y UA), de acuerdo a las atribuciones y derechos otorgados a los distintos usuarios en concordancia con su perfil y rol (ver Anexo 10).

Una vez recibida la información para la carga inicial de cada país miembro, el AG procederá a darle ingreso al SCOD.

Los usuarios FA y los UA recibirán un mensaje automático, a la cuenta de correo electrónico con la que han sido registrados en el SCOD, con sus claves de acceso. Dichas claves serán generadas automáticamente por el SCOD a cada usuario, los cuales deberán cambiarlas de acuerdo a las políticas de seguridad establecidas en el presente documento (Ver Numeral 4.5.1).

El FA estará habilitado para iniciar la secuencia de ingreso que se describe en el Diagrama Lógico de carga inicial. De igual modo, el UA podrá ingresar otros UA para su misma Aduana, y/o dar de alta a las EA y sus respectivos FEA, en caso de que se requiera.

4.2 Procedimientos de Administración y Actualización del SCOD

En la presente sección, se describen los procedimientos de administración y actualización del SCOD, de acuerdo a los perfiles de usuarios AG, FA, FE y UA. En todos los casos, los usuarios del SCOD accederán al sistema a través de la dirección de Internet www.codaladi.org para lo cual necesitarán el nombre de usuario y contraseña que el SCOD les generara automáticamente en el momento del alta.

4.2.1 Procedimientos de Altas, Bajas y Modificaciones de los usuarios del SCOD

El AG es el usuario de la Secretaría General de la ALADI y está habilitado para realizar la carga inicial del SCOD y crear/modificar/eliminar los datos correspondientes a los usuarios FA y UA , la relación de AC y de AH. El AG puede crear otros usuarios AG. Requiere un CID.

El FA está habilitado para crear/modificar/eliminar los datos correspondientes a las EH y los FE en el SCOD. El FA puede crear otros FA y pertenece a la Autoridad Habilitante del país. Requiere un CID.

El FE está habilitado para crear/modificar/eliminar los datos correspondientes a los FH en el SCOD. El FE puede crear otros FE y pertenece a una única EH. Adicionalmente, podrá invocar el Servicio Web de carga automática con su nombre de usuario/contraseña. Requiere un CID.

4.2.2 Procedimientos de Altas, Bajas y Modificaciones de los CID de los usuarios del SCOD y de las AC

Al recibirse un CID en el SCOD, se ejecuta el siguiente procedimiento con la intención de validar su estructura, formato y la cadena de certificación. El referido procedimiento transita por los pasos siguientes:

- i. Se recibe el CID junto con los datos del usuario creado;
- ii. Se verifica que el CID esté en el formato correcto;
- iii. Se controlan los campos “validFrom” y “validTo”;
- iv. Se controla que el CID no haya sido ingresado en el SCOD para otro usuario del mismo tipo;
- v. Se verifica en la base de datos del SCOD las AC válidas para ese país y se arma un archivo con éstas para ejecutar el comando de verificación del OpenSSL;
- vi. Se ejecuta el comando **openssl verify -CAfile “Archivo con las AC válidas” -purpose smimesign “CID recibido”**. Con este comando se realiza la validación completa de la cadena de certificación y, en dependencia del resultado obtenido, se permite (o no) completar el alta del usuario.

4.2.2.1 Procedimientos de Carga Automática mediante Servicio Web

El SCOD está diseñado para facilitar la automatización de los procesos de carga y validación, mediante la integración de los sistemas informáticos. Esta integración es posible por la posibilidad de usar Servicios Web.

El procedimiento de carga automática, utilizando el Servicio Web correspondiente, es el siguiente:

- i. Se instancia del Servicio Web;
- ii. Se procede con la limpieza de parámetros para evitar inyección de códigos;
- iii. Se validan los datos y el estado del FE recibido (País/EH contra los del FH a ingresar);
- iv. Se analiza el CID del FH recibido;
- v. Se analiza y verifica la cadena de certificación a través de la combinación CID/AC/País, para comprobar la validez de los datos;
- vi. Se agrega el nuevo FH.

Este procedimiento se repite cíclicamente por cada nuevo FH a registrar en el SCOD. Se recomienda implementar una aplicación que invoque automáticamente el Servicio Web cada vez que se desee actualizar la información correspondiente.

4.3 Procedimientos Básicos de Certificación de Origen Digital

Los procedimientos que se detallan a continuación deberán formar parte de los Regímenes de Origen de los Acuerdos suscritos al amparo del TM80. Dichos procedimientos son los siguientes: 1) Solicitud del COD por parte del Exportador; 2) Certificación y Emisión del COD por parte de la EH; y 3) Recepción y Validación del COD.

La obligatoriedad del llenado de los campos del COD estará determinada por lo que establezcan los Regímenes de Origen de los Acuerdos en el marco de los cuales se realice la operación de exportación y por las particularidades del documento digital. En este sentido se han establecido cuatro (4) tipos de campos:

- **Campos Mandatorios (M):** aquellos que están explícitamente establecidos en los Formularios de Certificados de Origen en papel, en sus notas al pie, instructivos y en las disposiciones referidas a Certificación de Origen que constan en los Regímenes de Origen. También son mandatorios los campos que por su naturaleza digital son imprescindibles para el funcionamiento del COD;
- **Campos Facultativos (F):** aquellos que dependen de las particularidades específicas de la operación de comercio, o cuyo llenado es facultad del suscriptor del COD;
- **Campos Opcionales (O):** aquellos que no están previstos en los Formularios de Certificados de Origen en papel, ni en los correspondientes Regímenes de Origen, pero que por la naturaleza digital del COD se consideran información complementaria al proceso;
- **Campos que No Corresponden (NC):** aquellos cuyo llenado no está previsto en el correspondiente Régimen de Origen y no fueron considerados Campos Opcionales.

El Anexo 5 contiene un relevamiento técnico (mapeo) de los campos de los Formularios de Certificados de Origen considerados, en el cual se categorizan los ciento cinco (105) campos del COD, de acuerdo a los tipos definidos anteriormente.

Cuando en el marco de un Acuerdo las Partes Signatarias adopten la Certificación de Origen Digital de la ALADI, deberán tener en cuenta que el criterio técnico adoptado para la definición de los Campos Opcionales es meramente indicativo.

Adicionalmente, en el Anexo 6 se incluyen estructuras de COD, relacionadas con los subconjuntos de datos que coexistirán en el ámbito de la Certificación de Origen

Digital de la ALADI, en las que figuran los nombres de los campos, sus correspondientes Tags y la especificación respecto al contenido de los mismos.

4.3.1 Solicitud del COD por parte del Exportador

La solicitud del COD deberá ser realizada, ante la EH, por el Exportador o su Representante Legal, según corresponda, en el sistema informático de la EH. La misma deberá ser firmada digitalmente por el solicitante y presentada electrónicamente a la EH para su revisión y validación.

Se recomienda que la información que el Exportador o su Representante Legal deba completar sea referida al Acuerdo bajo el cual se realice la operación comercial. En este sentido, deberán declarar solo la información relevante para el referido Acuerdo, la cual está especificada en los Subconjuntos de campos de COD, en el Anexo 6.

4.3.2 Certificación y Emisión del COD por parte de la EH

La EH, a través de su FH, deberá validar la información contenida en la solicitud del COD teniendo en cuenta las disposiciones correspondientes establecidas en el Régimen de Origen del Acuerdo de que se trate. La EH emitirá el COD firmado por el FH previamente registrado en el SCOD.

Las EH almacenarán los COD emitidos, de acuerdo a lo establecido en el correspondiente Régimen de Origen.

4.3.3 Recepción del COD

La Aduana, o las Entidades Aduaneras – según lo establecido en la legislación nacional vigente – realizará las verificaciones correspondientes respecto de su conformación, autenticidad, integridad y validez de la firma digital correspondiente al FH, cuyo CID deberá estar debidamente habilitado en el SCOD.

4.4 Procedimientos de Validación del COD

Adicionalmente a lo que establecen los Regímenes de Origen vigentes, la Certificación de Origen Digital involucra varios tipos de controles referidos a la naturaleza digital del COD. Dichos controles son:

- i. verificación de la sintaxis del archivo XML que representa el COD;
- ii. validación de la consistencia respecto a la especificación del XML Schema del COD;
- iii. verificación de autenticidad e integridad de la firma digital del FH; y,
- iv. validación del CID del FH en el SCOD. Adicionalmente, las aduanas podrían realizar controles adicionales a la firma digital del Exportador o su Representante Legal, con la información contenida en el propio COD.

Un archivo en código XML se considerará correcto si está bien conformado. Para ello, se verifica su sintaxis y que sea válida. La validez se verifica contra el archivo XML Schema, cuyos elementos deberán aparecer en una estructura definida y cuyo contenido deberá ser consistente con los tipos de datos especificados en el XML Schema (ver Anexo 7).

4.4.1 Verificación de la firma digital de un COD

Existen dos procesos independientes de verificación de firma digital en el COD que se pueden realizar en momentos diferentes: un primer proceso de verificación realizado sobre la firma digital del usuario Exportador/Representante Legal y un segundo proceso de verificación realizado sobre la firma digital del FH. A los efectos de la Certificación de Origen Digital, se considerará el momento de la validación por las Aduanas. Sin embargo, se recomienda que las EH, y si las Aduanas lo consideran, verifiquen la firma del archivo de solicitud de COD utilizando un procedimiento similar al que se detalla a continuación.

El proceso de validación de firma digital debe realizar las siguientes comprobaciones:

- Validación de integridad (*XML Reference validation*);
- Validación de autenticidad/no repudio (*XML Signature Validation*);
- Verificación de vigencia del CID de firma;
- Verificación de validez del CID de firma (CRL/OCSP);
- Verificación de confianza del CID de firma (validación de la cadena de certificación);
- Verificación del estatus del FH y su CID en el SCOD, al momento de la firma.

Este proceso de validación se debe realizar de la siguiente manera: las verificaciones de integridad, autenticidad/no repudio y vigencia del CID deberán llevarse a cabo usando la referencia del estándar de firma digital de archivos XML y las facilidades que las AC provean para verificar la vigencia de los CID en sus CRL/OCSP.

4.4.2 Validación del CID del FH en el SCOD

Este proceso se realiza mediante la ejecución de consultas al SCOD sobre el estatus del FH y/o su CID, respecto a la fecha de emisión del COD. Esta validación se puede realizar en tiempo real, mediante la invocación del Servicio Web correspondiente o mediante la réplica del DS que el SCOD emite periódicamente.

- A. Invocando el Servicio Web correspondiente que expondrá la ALADI como parte de su sistema informático, a través del cual se podrá verificar en tiempo real la vigencia de los datos relacionados con la firma electrónica del FH del COD. Esta consulta retornará un código correspondiente al resultado de dicha verificación. Las especificaciones del referido Servicio Web están disponibles en el Anexo 8.

El procedimiento de validación del COD utilizando el Servicio Web correspondiente, es el siguiente:

- i. Se limpian las variables recibidas, usando `pg_escape_string`;
- ii. Se captura la dirección IP que invoca al servicio. En caso de invocarse usando el método Modo Manual en la Web (MMW), se comprueba que el IP sea el localhost. De lo contrario se comprueba que la combinación usuario/contraseña/IP sean válidos. En el caso de no usarse la dirección IP, se comprueba la validez de la combinación usuario/contraseña;
- iii. Se verifica el formato, la estructura y la vigencia del CID que se consulta;
- iv. Se verifica en la base de datos la existencia del FH que corresponda al número de serie y la AC del CID utilizado para el estado de la base de datos a la fecha/hora consultada;

- v. Se comprueba el estado del FH para la fecha/hora consultadas;
- vi. Se verifica que el país del FH corresponda con el recibido en la consulta;
- vii. Se registra la consulta realizada grabando la tabla "consulta" de la base de datos, donde se registra fecha/hora, usuario, IP, los parámetros utilizados para la consulta y su respuesta.

El Servicio Web de consulta devolverá un flujo XML que contiene los siguientes datos:

- **ID:** el valor de este campo deberá corresponder al valor *hash* del mensaje de consulta al cual da respuesta,
- **Fecha:** con la fecha y hora en la cual se generó la respuesta del proceso de validación,
- **CodigoRespuesta:** con el código del resultado del proceso de validación,
- **Descripción:** con el mensaje que describe el código del resultado del proceso de validación,
- **Código:** con el número de código asignado a la entidad habilitada a la cual pertenece el Funcionario Habilitado que generó la firma,
- **Nombre:** con el nombre del Funcionario habilitado que realizó la firma del COD,
- **Documento:** con una cadena compuesta de así, [los dos caracteres del código ANSI correspondientes al país que emite el COD][Tipo de documento de identificación del Funcionario habilitado][Número de documento de identificación del Funcionario habilitado que firma el COD].

La estructura del mensaje de respuesta del Web Service de validación expuesto por la ALADI tiene la siguiente estructura:

```
<Respuesta ID=001>
  <Fecha>1999-09-08-T:14:34:34.3</Fecha>
  <CodigoRespuesta>01</CodigoRespuesta>
  <Descripcion>CID Válido</Descripcion>
  <EH>
    <CODIGO>CO001</CODIGO>
    <FH>
      <Nombre>MARTIN PEREZ</Nombre>
      <Documento>[CO][DNI][80014302]</Documento>
    </FH>
  </EH>
</Respuesta>
```

Los códigos de las posibles respuestas del Servicio Web son las siguientes:

- 00** CID Válido (Vigente, No Revocado y correspondiente a un FH válido)
- 01** Formato de consulta inválido.
- 02** CID no vigente.
- 03** CID revocado por Entidad/Autoridad de Certificación.
- 04** CID no encontrado. Este CID no tiene un FH asociado.
- 05** CID corresponde a un FH no válido.

99 CID rechazado por otras razones

B. Utilizando la réplica del contenido del DS de la ALADI (y sus deltas).

En caso de utilizar los archivos de réplica, el subsistema de validación de la Aduana deberá importar a sus bases de datos la información contenida en los referidos archivos para su procesamiento posterior.

4.5 Política de seguridad y otros procedimientos y controles

4.5.1 Procedimiento de generación de contraseñas para los usuarios del SCOD

Al ser registrados en el SCOD, los usuarios recibirán en su casilla de correo electrónico un mensaje cifrado que contiene sus claves de acceso al mismo. El nuevo usuario deberá realizar las modificaciones correspondientes, de acuerdo a la política de seguridad estipulada en el presente numeral. Cabe señalar que las direcciones de correo electrónico de los usuarios del SCOD deberán ser cuentas institucionales y para su gestión deberán emplear programas clientes de correo electrónico (Microsoft Outlook, Mozilla Thunderbird, entre otros) con capacidades criptográficas.

Todos los usuarios del SCOD deberán modificar su contraseña una vez que hayan sido habilitados en el sistema. Las contraseñas deberán cumplir con los requerimientos de seguridad que se resumen a continuación:

- Deben tener un largo de ocho (8) caracteres, como mínimo.
- Deben contener - obligatoriamente - caracteres de las tres primeras categorías. La cuarta es opcional:
 - mayúsculas (A-Z).
 - minúsculas (a-z).
 - números decimales (0-9).
 - Caracteres no alfanuméricos y símbolos, tales como \$%&/(!?j+*.
- Se debe evitar la creación de contraseñas basadas en:
 - repetición, palabras tomadas del diccionario.
 - secuencia de números y letras.
 - nombre de usuarios, de familiares y mascotas.
 - información biográfica, por ejemplo, fechas de nacimiento, documentos de identificación, nombre de los padres, abuelos y fechas significativas.

4.5.2 Control de accesos al SCOD

El acceso al SCOD se realiza sobre el protocolo de seguridad TLS/SSL y está completamente restringido a usuarios debidamente autorizados que hayan sido previamente registrados.

Al ser un sistema en plataforma Web, el acceso se podrá realizar mediante un navegador de Internet. Al momento de ingresar, el SCOD les solicitará un nombre de usuario y una contraseña. En el caso particular de los usuarios FA y FE, éstos deberán poseer un CID, al cual se le verifica su validez en cada ingreso al SCOD. En el caso de los UA, éstos no requerirán tener un CID asociado a su perfil en el SCOD, por lo que su acceso será controlado, exclusivamente, mediante la combinación **nombre de usuario/contraseña**.

Las Aduanas podrán definir restricciones de acceso al SCOD a través de las direcciones IP, limitando los lugares físicos desde donde se invocarán los Servicios Web de consulta, durante la validación del COD.

El URL del SCOD es www.codaladi.org.

4.5.3 Procedimiento de denuncia de los CID de los usuarios del SCOD

Un aspecto importante de la seguridad de la Certificación de Origen Digital está relacionado con el mecanismo de contingencia establecido ante la pérdida, o el comprometimiento, de la clave privada de los usuarios del SCOD y la de los FH. En este último caso, se estableció el siguiente procedimiento de revocación del CID:

- i. El FH deberá comunicarse, a la brevedad, con la AC emisora de su CID a efectos de solicitar la revocación del mismo;
- ii. El FH deberá solicitar, al correspondiente FE, su inhabilitación temporal del SCOD hasta que disponga de un nuevo CID.

La inhabilitación de los FH la realizará el FE correspondiente, a través del módulo administrativo del SCOD. Para ello, deberá seleccionar y marcar en “estatus desactivado” al FH referido, cesando temporalmente su función como FH activo, a partir de la fecha.

Para el resto de los usuarios del SCOD que utilicen un CID como elemento de autenticación e identificación (FA, FE), se procederá de la misma forma. El usuario que haya comprometido su clave privada, deberá comunicarle al usuario funcionario administrativo ubicado en una posición jerárquica e inmediatamente superior, la pérdida y/o el comprometimiento de la misma, a efectos de proceder a su desactivación temporal como usuario del SCOD.

Para reactivar a los usuarios del SCOD y los FH, se deberá tramitar un nuevo CID, siguiendo los procedimientos y prácticas de certificación establecidas por las respectivas AC emisoras.

4.6 Procedimiento de actualización del documento

Debido a la naturaleza dinámica de las tecnologías digitales y su impacto sobre los mecanismos de comercio, se ha determinado la creación de un sistema de actualización del presente documento que acompañe la evolución y desarrollo de la Certificación de Origen Digital en el ámbito de la ALADI.

A continuación se detalla la forma en la cual se procederá a la actualización del presente documento:

- i. Los países miembros que propongan introducir modificaciones a los procedimientos o especificaciones técnicas incluidas en el presente documento, deberán ponerlo en conocimiento de la Secretaría General mediante nota verbal de las Representaciones Permanentes correspondientes.
- ii. En el mismo sentido, si la Secretaría General propusiera introducir modificaciones, las mismas serán puestas en conocimiento de los países miembros, mediante nota verbal dirigida a las Representaciones Permanentes.

- iii. Las propuestas de actualización serán analizadas por los países miembros en coordinación con la Secretaría General a través de un Foro Virtual de técnicos designados por las Representaciones Permanentes creado a esos efectos.
- iv. Como resultado del tratamiento del tema en el marco del Foro previsto en el párrafo anterior, la Secretaría General elaborará un proyecto de documento de actualización. El mismo será puesto en conocimiento de los países miembros mediante nota verbal dirigida a las Representaciones Permanentes, otorgándose un plazo de quince (15) días hábiles contados a partir de la fecha de la nota verbal antes referida para recibir los comentarios que los países miembros consideren necesario formular, a cuyo vencimiento y siempre que no hubieren observaciones, el documento se dará por aprobado y la Secretaría General procederá a su publicación oficial.

En el caso de recibirse observaciones de los países miembros dentro del plazo establecido en el párrafo anterior, las mismas serán puestas en conocimiento de los demás países miembros y analizadas en coordinación con la Secretaría General.

- v. Los documentos de actualización serán identificados como versión revisada, siguiendo una numeración correlativa: ALADI/SEC/di 2327/Rev. 1, Rev. 2 y así sucesivamente.
- vi. Cada versión revisada establecerá en forma expresa, a partir de qué fecha comenzará a regir.
- vii. Cada versión revisada recibirá nueva, creciente e inequívoca numeración, en todos los documentos componentes del respectivo grupo.
- viii. En el caso de existir modificaciones en la Estructura del COD, las versiones revisadas tendrán una frecuencia anual, salvo que los países miembros, en coordinación con la Secretaría General, dispongan algo diferente.

En el caso particular de las versiones del esquema del XML (XSD) del COD, éste es, del archivo **cod_ver_[x].[y].[z].xsd**, se seguirá el procedimiento descrito en el Numeral 4.7.

- ix. Sin perjuicio de los procedimientos de estilo existentes en la Asociación para la elaboración, publicación y distribución de los documentos oficiales, las actualizaciones al documento serán remitidas mediante nota verbal de la Secretaría General a las Representaciones Permanentes de los países miembros.

4.7 Procedimiento para la gestión de las versiones del Esquema del XML del COD

En la Estructura del COD (ver Anexo 4) se ha incluido el campo correspondiente a la versión del esquema XML (XSD) del COD. El objetivo de la inclusión del campo “<CODVer>” es permitir la concurrencia en el tiempo de diversas versiones XSD de COD y facilitar su validación, especialmente durante las verificaciones históricas. Es un campo correspondiente a la categoría “Datos iniciales”.

Por su naturaleza dinámica, el archivo correspondiente a la especificación de la Estructura del COD, esto es, su XSD, cuyo nombre se ha codificado siguiendo el patrón **cod_ver_[x].[y].[z].xsd**, deberá evolucionar de acuerdo a las modificaciones tecnológicas correspondientes y/o aquellas relativas a los Regímenes de Origen. Sin embargo, para el caso de las primeras, éstas deberán adoptarse rápidamente y deberán reflejarse correctamente en su XSD, de acuerdo al siguiente procedimiento:

- i. El campo <CODVer> deberá representar el nombre del archivo que lo contiene. Por ejemplo, en el caso de la actual versión 1.8.0, el nombre del archivo será `cod_ver_1.8.0.xsd`;
- ii. Cuando uno o más países soliciten una modificación en las especificaciones del esquema XML del COD de la versión vigente, deberán comunicarla a través del Foro Virtual del Grupo de Trabajo Ad Hoc y/o directamente a la dirección electrónica del Grupo de Coordinación del COD de la ALADI (cod@aladi.org), el cual las pondrá en conocimiento del referido Grupo de Trabajo Ad Hoc;
- iii. Una vez puestas en conocimiento, el Grupo de Coordinación del COD procederá a realizar las modificaciones correspondientes en el esquema XML del COD y le informará a sus solicitantes las modificaciones para su aprobación;
- iv. Una vez aprobados, se generará una nueva versión del esquema XML del COD, de acuerdo a los siguientes criterios:
 - (a) los saltos de versión se producirán en correspondencia con los cambios en la estructura general del esquema XML del COD, en particular, aquellos que impliquen creación/eliminación de campos globales, tales como, <CODVer>; o la creación/eliminación de nuevas categorías de campos;
 - (b) la modificación de un campo correspondiente a un subconjunto de datos que hayan sido definidos dentro de un elemento “choice”, deberá provocar un cambio en el consecutivo intermedio del número de versión;
 - (c) los cambios menores, o sea, aquellos que afecten la definición de un campo, sin causar modificación en la estructura del esquema XML del COD, se representarán como un incremento en el consecutivo del valor menos significativo del código de versión.
- v. Los saltos de versiones deberán ser informados a través del Foro Virtual del Grupo de Trabajo Ad Hoc y deberán ser aprobados por unanimidad;
- vi. Las nuevas versiones del XSD entrarán en vigor en la fecha de su publicación en el Directorio de Versiones del COD. Adicionalmente, la SG-ALADI publicará un documento informativo que describa las modificaciones realizadas al XSD.

ANEXOS

ANEXO 1: Glosario de Términos

AC:	Autoridad de Certificación de una Infraestructura de Clave Pública (PKI). Es la entidad responsable de emitir y revocar los Certificados de Identificación Digitales (CID), utilizados en la firma electrónica o digital, para lo cual se emplea la criptografía de clave pública.
AG:	Administrador General del SCOD, responsable de la carga inicial del sistema y de la administración del mismo.
AH:	Las Autoridades Habilitantes (AH) son los organismos y/o reparticiones gubernamentales de los países miembros que tienen como función habilitar y controlar el funcionamiento de las EH.
ASN.1:	Del inglés, <i>Abstract Syntax Notation One</i> (Notación Sintáctica Abstracta 1, ASN.1) es un estándar que describe una estructura flexible para representar, codificar, transmitir y decodificar los datos. Es un conjunto de reglas formales para describir la estructura de los objetos que son independientes de las técnicas de codificación de determinadas máquinas y constituye una notación formal no ambigua.
Auditor:	El Auditor del SCOD, persona física o jurídica designada por los países miembros mediante nota verbal, a través de las Representaciones Permanentes, a efectos de llevar a cabo auditorías informáticas en los registros y transacciones realizadas en el SCOD.
CID:	El Certificado de Identificación Digital es un documento digital mediante el cual un tercero confiable (una Autoridad de Certificación) garantiza la vinculación entre la identidad de un sujeto o entidad y su clave pública. El certificado contiene usualmente el nombre de la Autoridad de Certificación, número de serie, fecha de expiración, una copia de la clave pública del titular del certificado (utilizada para la verificación de su firma digital) y la firma digital de la Autoridad de Certificación de forma que el receptor pueda verificar que esta última ha establecido realmente la asociación.
COD:	Certificado de Origen Digital.
CRL:	Del inglés, <i>Certificate Revocation List</i> , es una lista de CID (específicamente sus números de serie) que han sido revocados y no son válidos, en los que no debe confiar ningún usuario ni sistema. Especificada en el RFC 5280 (http://tools.ietf.org/html/rfc5280).
DER:	Del inglés, Distinguished Encoding Rules, es una sintaxis para la transferencia de mensajes, especificada por la ITU en X.609. Ver http://www.itu.int/ITU-T/studygroups/com17/languages/X.690-0207.pdf
Dirección IP:	Una dirección IP es una etiqueta numérica que identifica, de manera lógica y jerárquica, a una interfaz de un dispositivo (habitualmente una computadora) dentro de una red que utilice el protocolo IP (Internet Protocol), que corresponde al nivel de red del protocolo TCP/IP.
DS:	El Directorio Seguro del SCOD es uno de los módulos del sistema, responsable por el almacenamiento y custodia de la información relativa a la Certificación de Origen Digital de la ALADI.
EA:	Entidad Aduanera.
EH:	Entidad Habilitada.
FA:	Funcionario Administrador de la AH.
FE:	Funcionario Administrador de la EH.
FEA:	Funcionario Administrador de la EA.
FH:	Funcionario Habilitado para la firma de los COD.
Función Hash	Función o método para generar claves o llaves que representen de manera casi unívoca

	a un documento, registro o archivo digital.
FTP:	Del inglés, <i>File Transfer Protocol</i> es un protocolo de red para la transferencia de archivos entre sistemas conectados a una red TCP (Transmission Control Protocol), basado en la arquitectura cliente-servidor.
HTTP	Del inglés, <i>Hypertext Transfer Protocol</i> , es protocolo de transferencia de hipertexto usado en cada transacción de la World Wide Web.
LDAP	Del inglés, <i>Lightweight Directory Access Protocol</i> , es un protocolo a nivel de aplicación que permite el acceso a un servicio de directorio ordenado y distribuido para buscar diversa información en un entorno de red.
OCSP:	Del inglés, <i>Online Certificate Status Protocol</i> , es un método para determinar el estado de revocación de un CID X.509 usando otros medios que no sean el uso de CRL. Este protocolo se describe en el RFC 2560 y está en el registro de estándares de Internet (http://www.ietf.org/rfc/rfc2560.txt).
PKI:	Del inglés, <i>Public Key Infrastructure</i> , es una combinación de hardware y software, políticas y procedimientos de seguridad que permiten la ejecución con garantías de operaciones criptográficas como el cifrado, la firma digital o el no repudio de transacciones electrónicas.
RFC:	Del inglés, <i>Request For Comments</i> , o Petición De Comentarios, es un documento cuyo contenido es una propuesta oficial para un nuevo protocolo de la red Internet que se explica con todo detalle para que en caso de ser aceptado pueda ser implementado sin ambigüedades. Se abreva como RFC. Cada RFC tiene un título y un número asignado, que no puede repetirse ni eliminarse aunque el documento se quede obsoleto.
RSA:	En criptografía, RSA es un sistema criptográfico de clave pública desarrollado en 1977. En la actualidad, RSA es el primer y más utilizado algoritmo de este tipo y es válido tanto para cifrar como para firmar digitalmente. El algoritmo fue descrito en 1977 por Ron Rivest, Adi Shamir y Len Adleman, del Instituto Tecnológico de Massachusetts (MIT); las letras RSA son las iniciales de sus apellidos.
SCOD:	Sistema informático de Certificación de Origen Digital de la ALADI.
Servicio Web:	Un Servicio Web (en inglés, <i>Web service</i>) es un conjunto de protocolos y estándares que sirven para intercambiar datos entre aplicaciones. Distintas aplicaciones de software desarrolladas en lenguajes de programación diferentes, y ejecutadas sobre cualquier plataforma, pueden utilizar los servicios web para intercambiar datos en redes como Internet. La interoperabilidad se consigue mediante la adopción de estándares abiertos.
TLS/SSL:	Secure Sockets Layer -Protocolo de Capa de Conexión Segura- (SSL) y Transport Layer Security -Seguridad de la Capa de Transporte- (TLS), su sucesor, son protocolos criptográficos que proporcionan comunicaciones seguras por una red, comúnmente Internet. La última actualización del TLS está especificada en el RFC 5246 (http://tools.ietf.org/html/rfc5246).
UA:	Usuario de Aduana.
UIT-T	Sector de Normalización de las Telecomunicaciones de la Unión Internacional de Telecomunicaciones (http://www.itu.int/ITU-T/index-es.html)
URI	Del inglés, <i>Uniform Resource Identifier</i> , es un identificador uniforme de recurso, formado por una cadena corta de caracteres que identifica inequívocamente un recurso (servicio, página, documento, dirección de correo electrónico, enciclopedia, etc.). Normalmente estos recursos son accesibles en una red o sistema.
URL:	Del inglés, <i>Uniform Resource Locator</i> , o localizador uniforme de recursos, es una secuencia de caracteres, de acuerdo a un formato modélico y estándar, que se usa para nombrar recursos en Internet para su localización o identificación, como por ejemplo documentos textuales, imágenes, videos, presentaciones digitales, etcétera. El URL es la cadena de caracteres con la cual se asigna una dirección única a cada uno de los recursos de información disponibles en la Internet, de este modo, existe un URL único para cada página de cada uno de los documentos publicados en la World Wide Web.

- UTF-8** Del inglés, *8-bit Unicode Transformation Format* es un formato de codificación de caracteres Unicode e ISO 10646 utilizando símbolos de longitud variable.
- X.509:** En criptografía, X.509 es un estándar UIT-T para infraestructuras de claves públicas. X.509 especifica, entre otras cosas, formatos estándar para certificados de claves públicas y un algoritmo de validación de la ruta de certificación. Su especificación está en el RFC 3280 (<http://www.ietf.org/rfc/rfc3280.txt>).
- XML:** XML, siglas en inglés de *Extensible Markup Language* (lenguaje de marcas extensible), es un metalenguaje extensible de etiquetas desarrollado por el World Wide Web Consortium (W3C). Es una simplificación y adaptación del SGML y permite definir la gramática de lenguajes específicos. Es un estándar para el intercambio de información estructurada entre diferentes plataformas.
- XSD:** *XML Schema Definition* es un lenguaje de esquema utilizado para especificar, cómo se describe formalmente la estructura y las restricciones de los elementos que conforman los documentos XML de una forma muy precisa, más allá de las normas sintácticas impuestas por el propio lenguaje XML.

ANEXO 2: Codificación de los acrónimos de los Acuerdos al amparo del TM80

Códigos de los acrónimos	Nombre del Acuerdo	Partes Signatarias
R01	Acuerdo Regional de Apertura de Mercados en favor de Bolivia	Todos los Países Miembros
R02	Acuerdo Regional de Apertura de Mercados en favor de Ecuador	Todos los Países Miembros
R03	Acuerdo Regional de Apertura de Mercados en favor de Paraguay	Todos los Países Miembros
R04	Acuerdo Regional relativo a la Preferencia Arancelaria Regional	Todos los Países Miembros
R07	Acuerdo Regional de Cooperación e Intercambio de bienes en las áreas cultural, educacional y científica	Todos los Países Miembros
A02	Acuerdo de Alcance Parcial de Complementación Económica N°2	Brasil Uruguay
A06	Acuerdo de Alcance Parcial de Complementación Económica N° 6	Argentina México
A08	Acuerdo de Alcance Parcial de Complementación Económica N° 8	México Perú
A13	Acuerdo de Alcance Parcial de Complementación Económica N° 13	Argentina Paraguay
A14	Acuerdo de Alcance Parcial de Complementación Económica N° 14	Argentina Brasil
A18	Acuerdo de Alcance Parcial de Complementación Económica N° 18	Argentina Brasil Paraguay Uruguay
A22	Acuerdo de Alcance Parcial de Complementación Económica N° 22	Bolivia Chile
A23	Acuerdo de Alcance Parcial de Complementación Económica N° 23	Chile Venezuela
A24	Acuerdo de Alcance Parcial de Complementación Económica N° 24	Chile Colombia
A33	Acuerdo de Alcance Parcial de Complementación Económica N° 33	Colombia México
A35	Acuerdo de Alcance Parcial de Complementación Económica N° 35	MERCOSUR Chile
A36	Acuerdo de Alcance Parcial de Complementación Económica N° 36	MERCOSUR Bolivia
A38	Acuerdo de Alcance Parcial de Complementación Económica N°38	Chile Perú
A40	Acuerdo de Alcance Parcial de Complementación Económica N° 40	Cuba Venezuela
A42	Acuerdo de Alcance Parcial de Complementación Económica N° 42	Chile Cuba
A46	Acuerdo de Alcance Parcial de Complementación Económica N° 46	Cuba Ecuador
A47	Acuerdo de Alcance Parcial de Complementación Económica N° 47	Bolivia Cuba
A49	Acuerdo de Alcance Parcial de Complementación Económica N° 49	Colombia Cuba
A50	Acuerdo de Alcance Parcial de Complementación Económica N° 50	Cuba Perú
A51	Acuerdo de Alcance Parcial de Complementación Económica N° 51	Cuba México
A53	Acuerdo de Alcance Parcial de Complementación Económica N° 53	Brasil México
A55	Acuerdo de Alcance Parcial de Complementación Económica N° 55	Argentina Brasil México Paraguay Uruguay
A57	Acuerdo de Alcance Parcial de Complementación Económica N° 57	Argentina Uruguay
A58	Acuerdo de Alcance Parcial de Complementación Económica N° 58	Argentina Brasil

		Paraguay Uruguay Perú
A59	Acuerdo de Alcance Parcial de Complementación Económica N° 59	Argentina Brasil Paraguay Uruguay Colombia Ecuador Venezuela
A60	Acuerdo de Alcance Parcial de Complementación Económica N° 60	México Uruguay
A62	Acuerdo de Alcance Parcial de Complementación Económica N° 62	MERCOSUR Cuba
A63	Acuerdo de Alcance Parcial de Complementación Económica N° 63	Uruguay Venezuela
A64	Acuerdo de Alcance Parcial de Complementación Económica N° 64	Paraguay Venezuela
A65	Acuerdo de Alcance Parcial de Complementación Económica N° 65	Chile Ecuador
H29	Acuerdo de Alcance Parcial de Renegociación N° 29	Ecuador México
H38	Acuerdo de Alcance Parcial de Renegociación N° 38	México Paraguay
G01	Acuerdo de Alcance Parcial Agropecuario N° 1	Argentina Uruguay
G02	Acuerdo de Alcance Parcial Agropecuario N° 2 para la liberación y expansión del comercio intrarregional de semillas.	Argentina Bolivia Brasil Chile Colombia Cuba Ecuador Paraguay Perú Uruguay Venezuela
T06	Acuerdo de Alcance Parcial N° 6 de Cooperación e Intercambio de bienes utilizados en la defensa y protección del medio ambiente	Argentina Brasil
T07	Acuerdo de Alcance Parcial N° 7 para la conformación del Mercado Común del libro latinoamericano N° 7	Brasil Uruguay

Fuente: “Certificado de Origen Digital Versión 1.7.1: Estructura, Definiciones y Especificaciones Técnicas” (ALADI/SEC/di 2305).

ANEXO 3: Formularios de Certificados de Origen (en papel), los acuerdos que los aplican y las disposiciones que los respaldan

Formulario	Acrónimo del Acuerdo al que se aplica	Procedencia de las disposiciones referidas al llenado del Certificado de Origen
F. Res. 252	<p>R01, R02, R03, R04, R07</p> <p>A06, A08, A22, A23, A40. A42, A46, A47, A49, A50, A51, A53, A55, A58, A62, A63, A64</p> <p>H29, H38</p> <p>G01, G02</p> <p>T06, T07</p>	<p>Campos del Formulario Resolución 252 del CR, Artículo 14, Anexo 4</p> <p>Nota al pie Formulario Resolución 252 del CR, Artículo 14, Anexo 4</p> <p>Disposiciones de los Acuerdos Resolución 252 del CR, Artículo 9 ¹</p>
F. ACE 14	<p>A14² (no automotor) A13³</p>	<p>Campos del Formulario 17° Protocolo Adicional, Artículo 9, Anexo</p> <p>Nota al pie Formulario 17° Protocolo Adicional, Artículo 9, Anexo</p>
F. ACE 18	<p>A18⁴</p>	<p>Campos del Formulario Decisión CMC 01/09, Apéndice II</p> <p>Nota al pie Formulario Decisión CMC 01/09, Apéndice II</p> <p>Nota llenado Formulario Decisión CMC 01/09, Apéndice II</p> <p>Instructivo del Formulario Decisión CMC 01/09, Apéndices III y IV</p> <p>Disposición del Acuerdo - ACE 18, 59° Protocolo Adicional ⁵ - Directiva CCM 34/08 ⁶ - Directiva CCM 07/07 ⁷</p>

¹ Referido a la facturación por operador de un tercer país

² Al ACE 14 se le asocian dos Formularios de Certificado de Origen. En el caso de tratarse de un producto no automotor, corresponde el llenado de su propio Formulario. En el caso de tratarse de un producto del sector automotor, corresponde el llenado del Formulario del ACE 18, según lo establecido por el 38° Protocolo Adicional.

³ 1° Protocolo Adicional, Anexo

⁴ Se consideró para el ACE 18 el Proyecto de Protocolo Adicional cuyo fin es protocolizar la Decisión CMC N° 01/09 “Régimen de Origen del MERCOSUR”, presentado a la Secretaría General de la ALADI por Nota 725/09 de Uruguay de fecha 12.11.09. Dicho Proyecto no ha culminado hasta la fecha su proceso de protocolización.

⁵ Referido a las Transacciones en monedas locales

⁶ Reglamenta el 59° Protocolo Adicional entre Argentina y Brasil

⁷ Referida a la versión del SA

	A02 (automotor)⁸ A14 (automotor)⁹ A 57¹⁰	Campos del Formulario Decisión CMC 01/09, Apéndice II Nota al pie Formulario Decisión CMC 01/09, Apéndice II Nota llenado Formulario Decisión CMC 01/09, Apéndice II Instructivo del Formulario Decisión CMC 01/09, Apéndices III y IV
F. ACE 24	A24	Campos del Formulario 9º Protocolo Adicional, Capítulo 4, Artículo 4-14, numeral 5, Anexo 4-14 Instructivo del Formulario 9º Protocolo Adicional, Capítulo 4, Artículo 4-14, numeral 5, Anexo 4-14 Disposición del Acuerdo Acuerdo, Capítulo 4, Artículo 4.15
F. ACE 33	A33	Campos del Formulario Acuerdo, Capítulo VII, Artículo 7-02 Instructivo del Formulario Acuerdo, Capítulo VII, Artículo 7-02
F. ACE 35	A35	Campos del Formulario 52º Protocolo Adicional, Anexo 13, Apéndice 8 Nota al pie Formulario 52º Protocolo Adicional, Anexo 13, Apéndice 8 Nota llenado Formulario 52º Protocolo Adicional, Anexo 13, Apéndice 8 Instructivo del Formulario 52º Protocolo Adicional, Anexo 13, Apéndice 9 Disposición del Acuerdo 52º Protocolo Adicional, Anexo 13, Artículo 10 ¹¹
F. ACE 36	A36	Campos del Formulario 1º Protocolo Adicional, Anexo 9, Apéndice 3 Nota al pie Formulario 1º Protocolo Adicional, Anexo 9, Apéndice 3 Nota llenado Formulario 1º Protocolo Adicional, Anexo 9, Apéndice 3 Disposición del Acuerdo 1º Protocolo Adicional, Anexo 9, Artículo 9 ¹²
F. ACE 38	A38	Campos del Formulario 3º Protocolo Adicional, Artículo 4.9, Anexo 4.9

8 68º Protocolo Adicional, Artículo 17

9 38º Protocolo Adicional, aplicable al sector automotor

10 1º Protocolo Adicional, Artículos 2 y 4

11 Referida a facturación por terceros operadores

12 Referida a facturación por operadores de comerciales de otras Partes Signatarias

		<p>Nota al pie Formulario 3º Protocolo Adicional, Artículo 4.9, Anexo 4.9</p> <p>Disposición del Acuerdo 3º Protocolo Adicional, Artículo 4.8 ¹³</p>
F. ACE 59	A59	<p>Campos del Formulario Acuerdo, Anexo IV, Artículo 9, Apéndice 1</p> <p>Nota llenado Formulario Acuerdo, Anexo IV, Artículo 9, Apéndice 1</p> <p>Disposición del Acuerdo Acuerdo, Anexo IV, Artículo 13 ¹⁴</p>
F. ACE 60	A60	<p>Campos del Formulario Acuerdo, Capítulo V, Artículo 5-02</p> <p>Instructivo del Formulario Acuerdo, Capítulo V, Artículo 5-02</p>
F. ACE 65	A65	<p>Campos del Formulario Acuerdo, Capítulo 4, Artículo 4-14, numeral 6 Anexo 4-2</p> <p>Instructivo del Formulario Acuerdo, Capítulo 4, Artículo 4-14, numeral 5 Anexo 4-14</p> <p>Disposición del Acuerdo Acuerdo, Capítulo 4, Artículo 4.15</p>

¹³ Referida a facturación por operador de un país no parte

¹⁴ Referida a facturación de un país distinto al de origen de la mercancía

ANEXO 4: Estructura del COD

Nº orden de los campos del COD	Nombre del campo	Tags XSD	Longitud	Tipo	Observaciones y expresiones regulares
Encabezado					
1.0	Datos Iniciales				
1.0.1	No. de la Versión del COD	<CODVer>	8	String	<pre><xs:element name="CODVer"> <xs:simpleType> <xs:restriction base="xs:string"> <xs:pattern value="[0-9]{1,}\.[0-9]{1,}\.[0-9]{1,}"/> <xs:maxLength value="10"/> </xs:restriction> </xs:simpleType> </xs:element></pre>
1.0.2	Tipo de suscriptor del COD	<CODSubmitterType>	3	String	<pre><xs:element name="CODSubmitterType"> <xs:simpleType> <xs:restriction base="xs:string"> <xs:enumeration value="EXP"/> <xs:enumeration value="REP"/> <xs:maxLength value="3"/> </xs:restriction> </xs:simpleType> </xs:element></pre>
Acuerdo		<Agreement>			
1.1	Nombre del Acuerdo	<AgreementName>	256	String	
1.2	Acrónimo del Acuerdo	<AgreementAcronym>	3	String	<pre><xs:element name="AgreementAcronym" type="tns:Acronyms"/> <xs:simpleType name="Acronyms"> <xs:restriction base="xs:string"> <xs:maxLength value="3"/> <xs:enumeration value="R01"/> <xs:enumeration value="R02"/> <xs:enumeration value="R03"/> <xs:enumeration value="R04"/> <xs:enumeration value="R07"/> <xs:enumeration value="A02"/> <xs:enumeration value="A06"/></pre>

					<pre> <xs:enumeration value="A08"/> <xs:enumeration value="A13"/> <xs:enumeration value="A14"/> <xs:enumeration value="A18"/> <xs:enumeration value="A22"/> <xs:enumeration value="A23"/> <xs:enumeration value="A24"/> <xs:enumeration value="A33"/> <xs:enumeration value="A35"/> <xs:enumeration value="A36"/> <xs:enumeration value="A38"/> <xs:enumeration value="A40"/> <xs:enumeration value="A42"/> <xs:enumeration value="A46"/> <xs:enumeration value="A47"/> <xs:enumeration value="A49"/> <xs:enumeration value="A50"/> <xs:enumeration value="A51"/> <xs:enumeration value="A53"/> <xs:enumeration value="A55"/> <xs:enumeration value="A57"/> <xs:enumeration value="A58"/> <xs:enumeration value="A59"/> <xs:enumeration value="A60"/> <xs:enumeration value="A62"/> <xs:enumeration value="A63"/> <xs:enumeration value="A64"/> <xs:enumeration value="A65"/> <xs:enumeration value="H29"/> <xs:enumeration value="H38"/> <xs:enumeration value="G01"/> <xs:enumeration value="G02"/> <xs:enumeration value="T06"/> <xs:enumeration value="T07"/> </xs:restriction> </xs:simpleType> </pre>
Exportador		<Exporter>			
2.1	País de la empresa exportadora	<ExporterCountry>	2	String	<pre> <xs:element name="ExporterCountry" type="tns:Countries"/> <xs:simpleType name="Countries"> <xs:restriction base="xs:string"> <xs:maxLength value="2"/> <xs:enumeration value="AR"/> <xs:enumeration value="BO"/> <xs:enumeration value="BR"/> <xs:enumeration value="CL"/> </pre>

					<pre> <xs:enumeration value="CO"/> <xs:enumeration value="CU"/> <xs:enumeration value="EC"/> <xs:enumeration value="MX"/> <xs:enumeration value="PY"/> <xs:enumeration value="PE"/> <xs:enumeration value="UY"/> <xs:enumeration value="VE"/> <xs:enumeration value=""/> </xs:restriction> </xs:simpleType> </pre>
2.2	Nombre/Razón Social de la empresa exportadora	<ExporterBusinessName>	100	String	
2.3	Dirección de la empresa exportadora	<ExporterAddress>	256	String	
2.4	Localidad de la empresa exportadora	<ExporterLocality>	32	String	
2.5	Ciudad de la empresa exportadora	<ExporterCity>	50	String	
2.6	Número de Registro Fiscal de la empresa exportadora	<ExporterTaxIdentification>	32	String	
2.7	Teléfono de la empresa exportadora	<ExporterTelephone>	16	String	
2.8	Fax de la empresa exportadora	<ExporterFax>	16	String	
2.9	Correo electrónico de la empresa exportadora	<ExporterEmail>	50	String	<pre> <xs:element name="ExporterEmail"> <xs:restriction base="xs:string"> <xs:pattern value="[a-zA-Z0-9._%+]{1,16};{1,}@{1,}[a-zA-Z0-9._%+]{1,}"/> <xs:maxLength value="50"/> </xs:restriction> </xs:element> </pre>
2.10	URL del Sitio Web de la empresa exportadora	<ExporterURL>	64	String	<pre> <xs:element name="ExporterUrl"> <xs:restriction base="xs:string"> <xs:maxLength value="64"/> <xs:pattern value="http://www\.[a-zA-Z0-9._%+]{1,};{1,}"/> </xs:restriction> </xs:element> </pre>
Productores		<Producers>			

3.1	Cantidad de empresas productoras	<ProducerQty>	2	integer/positive	
3.2	Datos del productor	<Producer>			
3.2.1	Nº de orden de las empresas productoras	<ProducerOrderNo>	2	integer/positive	
3.2.2	Productor/Exportador	<ProducerExporter>	9	String	
3.2.3	Confidencialidad de la empresa productora	<ProducerConfidentiality>	15	String	
3.2.4	País de la empresa productora	<ProducerCountry>	2	String	
3.2.5	Nombre/Razón social de la empresa productora	<ProducerBusinessName>	64	String	
3.2.6	Dirección de la empresa productora	<ProducerAddress>	256	String	
3.2.7	Ciudad de la empresa productora	<ProducerCity>	50	String	
3.2.8	Número de Registro Fiscal de la empresa productora	<ProducerTaxIdentification>	32	String	
3.2.9	Teléfono de la empresa productora	<ProducerTelephone>	16	String	
3.2.10	Fax de la empresa productora	<ProducerFax>	16	String	
3.2.11	Correo electrónico de la empresa productora	<ProducerEmail>	50	String	<pre><xs:element name="ProducerEmail"> <xs:restriction base="xs:string"> <xs:pattern value="[a-zA-Z0-9._%+]{1,16}.{1,}@.{1,}[a-zA-Z0-9._%+]{1,}"/> <xs:maxLength value="50"/> </xs:restriction> </xs:element></pre>
3.2.12	URL del Sitio Web de la empresa productora	<ProducerURL>	64	String	<pre><xs:element name="ProducerUrl"> <xs:restriction base="xs:string"> <xs:maxLength value="64"/> <xs:pattern value="http://www\.[a-zA-Z0-9._%+]{1,}.{1,}"/> </xs:restriction> </xs:element></pre>
Representante Legal		<Representative>			
4.1	Nombre del suscriptor Representante Legal/Apoderado	<RepresentativeSubmitterName>	100	String	
4.2	Cargo del suscriptor Representante Legal/Apoderado	<RepresentativeSubmitterTitle>	64	String	

4.3	Nombre/Razón social de la empresa del Representante Legal/Apoderado	<RepresentativeBusinessName>	64	String	
4.4	Teléfono de la empresa del Representante Legal/Apoderado	<RepresentativeTelephone>	16	String	
4.5	Fax de la empresa del Representante Legal/Apoderado	<RepresentativeFax>	16	String	
4.6	Correo electrónico de la empresa del Representante Legal/Apoderado	<RepresentativeEmail>	50	String	<pre><xs:element name="RepresentativeEmail"> <xs:restriction base="xs:string"> <xs:pattern value="[a-zA-Z0-9._%+~]{1,16}.{1,}@.{1,}[a-zA-Z0-9._%+~]{1,}"/> <xs:maxLength value="50"/> </xs:restriction> </xs:element></pre>
4.7	URL del Sitio Web de la empresa del Representante Legal/Apoderado	<RepresentativeURL>	64	String	<pre><xs:element name="RepresentativeUri"> <xs:restriction base="xs:string"> <xs:maxLength value="64"/> <xs:pattern value="http://www\.[a-zA-Z0-9._%+~]{1,}.{1,}"/> </xs:restriction> </xs:element></pre>
Facturas		<Invoices>			
5.1	Cantidad de facturas	<InvoiceQty>	2	integer/positive	
5.2	Detalles de la factura	<Invoice>			
5.2.1	Nº de orden de la factura	<InvoiceOrderNo>	2	integer/positive	
5.2.2	Número de la Factura Comercial	<InvoiceNo>	30	String	
5.2.3	Fecha de la Factura Comercial	<InvoiceDate>	aaaa-mm-ddThh:mm:ss	dateTime	hh:mm:ss = "00:00:00"
Productos		<GoodsList>			
6.1	Cantidad de mercaderías que ampara el COD	<GoodsQty>	3	integer/positive	
6.2	Datos de las mercaderías	<Goods>			
6.2.1	Nº de Orden de las Mercaderías	<GoodsOrderNo>	3	integer/positive	
6.2.2	Nº de orden de la factura correspondiente	<GoodsInvoiceOrderNo>	2	integer/positive	
6.2.3	Código Nomenclatura Arancelaria	<GoodsItemCode>	16	String	<pre><xs:element name="GoodsItemCode"> <xs:restriction base="xs:string"> <xs:maxLength value="16"/> </xs:restriction> </xs:element></pre>

					<pre><xs:pattern value="[0-9]{4,4}\.[0-9]{2,2}\.[0-9]{2,2} [0-9]{2,2}\.[0-9]{2,2}\.[0-9]{1,1}\.[0-9]{2,2} [0-9]{4,4}\.[0-9]{2,2}\.[0-9]{2,2}\.[0-9]{2,2}" /> </xs:restriction> </xs:element></pre>
6.2.4	Nombre de los Productos/Mercaderías	<GoodsItemName>	1024	String	
6.2.5	Número de serie de los productos/mercaderías	<GoodsItemSeriesNo>	64	String	
6.2.6	Peso, cantidad o medida de los productos/mercaderías	<GoodsItemWeightAmount>	16 Pos.4 Decimales	Decimal	
6.2.7	Unidad de medida de los productos/mercaderías	<GoodsItemMeasureUnit>	16	String	
6.2.8	Valor	<GoodsItemValue>	18 Pos. 2 decimales	Decimal	<pre><xs:element name="GoodsItemValue" minOccurs="0"> <xs:simpleType> <xs:restriction base="xs:decimal"> <xs:totalDigits value="18"/> <xs:fractionDigits value="2"/> <xs:minInclusive value="0"/> <xs:maxInclusivevalue="999999999999999999.99"/> </xs:restriction> </xs:simpleType> </xs:element></pre>
6.2.9	Valor FOB (en U\$D) de los productos/mercaderías	<GoodsItemFOB>	18 Pos. 2 decimales	Decimal	<pre><xs:element name="GoodsItemFOB" minOccurs="0"> <xs:simpleType> <xs:restriction base="xs:decimal"> <xs:totalDigits value="18"/> <xs:fractionDigits value="2"/> <xs:minInclusive value="0"/> <xs:maxInclusivevalue="999999999999999999.99"/> </xs:restriction> </xs:simpleType> </xs:element></pre>
6.2.10	Valor de Contenido Regional	<GoodsItemRVC>	2	String	<p>Con restricciones de valor. Para el A33:</p> <pre><xs:element name="GoodsItemRVC"> <xs:simpleType> <xs:restriction base="xs:string"> <xs:maxLength value="2"/> <xs:enumeration value="VT"/> <xs:enumeration value="NO"/> </xs:restriction></pre>

					<pre> </xs:simpleType> </xs:element> Para el A60: <xs:element name="GoodsItemRVC"> <xs:simpleType> <xs:restriction base="xs:string"> <xs:maxLength value="2"/> <xs:enumeration value="VT"/> <xs:enumeration value="NO"/> <xs:enumeration value="CN"/> </xs:restriction> </xs:simpleType> </xs:element> </pre>
6.2.11	Norma de origen con que cumple cada producto/mercadería	<GoodsItemOriginRules>	256	String	
6.2.12	Otros criterios/Instancias del origen	<GoodsItemOtherinstances>	3	String	<p>Con restricciones de valor.</p> <p>Para el A33:</p> <pre> <xs:element name="GoodsItemRVC"> <xs:simpleType> <xs:restriction base="xs:string"> <xs:maxLength value="2"/> <xs:enumeration value="DMI"/> <xs:enumeration value="MAI"/> <xs:enumeration value="BMF"/> <xs:enumeration value="ACU"/> <xs:enumeration value="NO"/> </xs:restriction> </xs:simpleType> </xs:element> </pre> <p>Para el A60:</p> <pre> <xs:element name="GoodsItemRVC"> <xs:simpleType> <xs:restriction base="xs:string"> <xs:maxLength value="2"/> <xs:enumeration value="DMI"/> <xs:enumeration value="MAI"/> <xs:enumeration value="BMF"/> <xs:enumeration value="ACU"/> <xs:enumeration value="N/A"/> </xs:restriction> </xs:simpleType> </pre>

					</xs:element>
6.2.13	Nº de orden del productor correspondiente	<GoodsProducerOrderNo>	2	Integer/positive	
6.2.14	Fecha de la Declaración Jurada	<GoodsDeclarationDate>	aaaa-mm-ddThh:mm:ss	dateTime	hh:mm:ss = "00:00:00"
Importador		<Importer>			
7.1	País de la empresa importadora	<ImporterCountry>	2	String	<pre> <xs:element name="ImporterCountry" type="tns:Countries"/> <xs:simpleType name="Countries"> <xs:restriction base="xs:string"> <xs:maxLength value="2"/> <xs:maxLength value="2"/> <xs:enumeration value="AR"/> <xs:enumeration value="BO"/> <xs:enumeration value="BR"/> <xs:enumeration value="CL"/> <xs:enumeration value="CO"/> <xs:enumeration value="CU"/> <xs:enumeration value="EC"/> <xs:enumeration value="MX"/> <xs:enumeration value="PY"/> <xs:enumeration value="PE"/> <xs:enumeration value="UY"/> <xs:enumeration value="VE"/> <xs:enumeration value=""/> </xs:restriction> </xs:simpleType> </pre>
7.2	Nombre/Razón social de la empresa importadora	<ImporterBusinessName>	100	String	
7.3	Dirección de la empresa importadora	<ImporterAddress>	256	String	
7.4	Localidad de la empresa importadora	<ImporterLocality>	32	String	
7.5	Ciudad de la empresa importadora	<ImporterCity>	50	String	
7.6	Número de Registro Fiscal de la empresa importadora	<ImporterTaxIdentification>	32	String	
7.7	Teléfono de la empresa importadora	<ImporterTelephone>	16	String	
7.8	Fax de la empresa importadora	<ImporterFax>	16	String	
7.9	Correo electrónico de la empresa	<ImporterEmail>	50	String	<xs:element name="ImporterEmail">

	importadora				<pre> <xs:restriction base="xs:string"> <xs:pattern value="[a-zA-Z0-9._%+~]{1,16}.@{1}.[a-zA-Z0-9._%+~]{1,}" /> <xs:maxLength value="50" /> </xs:restriction> </xs:element> </pre>
7.10	URL del sitio Web de la empresa importadora	<ImporterURL>	64	String	<pre> <xs:element name="ImporterUri"> <xs:restriction base="xs:string"> <xs:maxLength value="64" /> <xs:pattern value="http://www.[a-zA-Z0-9._%+~]{1}.{1}" /> </xs:restriction> </xs:element> </pre>
Consignatario		<Consignee>			
8.1	País de la empresa consignataria	<ConsigneeCountry>	2	String	
8.2	Nombre/Razón Social de la empresa consignataria	<ConsigneeBusinessName>	100	String	
8.3	Dirección de la empresa consignataria	<ConsigneeAddress>	256	String	
8.4	Ciudad de la empresa consignataria	<ConsigneeCity>	50	String	
Transporte		<Transport>			
9.1	Puerto o lugar de embarque	<TransportPortofLoading>	70	String	
9.2	Medio de transporte	<TransportMeans>	50	String	
9.3	País de destino de las mercaderías	<TransportCountryDestination>	2	String	<pre> <xs:element name="TransportCountryDestination" type="tns:Countries" minOccurs="0" /> <xs:simpleType name="Countries"> <xs:restriction base="xs:string"> <xs:maxLength value="2" /> <xs:enumeration value="AR" /> <xs:enumeration value="BO" /> <xs:enumeration value="BR" /> <xs:enumeration value="CL" /> <xs:enumeration value="CO" /> <xs:enumeration value="CU" /> <xs:enumeration value="EC" /> <xs:enumeration value="MX" /> <xs:enumeration value="PY" /> <xs:enumeration value="PE" /> <xs:enumeration value="UY" /> <xs:enumeration value="VE" /> </xs:restriction> </xs:simpleType> </pre>

					<xs:enumeration value=""/> </xs:restriction> </xs:simpleType>
Observaciones		<Comments>			
10.1	Observaciones Generales	<GeneralComments>	2048	String	
10.2	Observaciones PAC	<PACComments>			
10.2.1	Número de orden de los Insumos PAC	<PaInputsOrderNo>	3	Integer/positive	
10.2.2	Observaciones Insumos PAC	<PaInputsComment>	30	String	
10.3	Observaciones Referidas al Tercer Operador	<ThirdOpComments>			
10.3.1	Mercadería facturada por un Tercer Operador	<ThirdOpStatement>	True/False	Boolean	
10.3.2	País del Tercer Operador	<ThirdOpCountry>	2	String	
10.3.3	Nombre/Razón social del Tercer Operador	<ThirdOpBusinessName>	100	String	
10.3.4	Dirección/domicilio del Tercer Operador	<ThirdOpAddress>	256	String	
10.3.5	Número de la Factura Comercial del Tercer Operador	<ThirdOpInvoiceNo>	30	String	
10.3.6	Fecha de la Factura Comercial del Tercer Operador	<ThirdOpInvoiceDate>	aaaa-mm-ddThh:mm:ss	dateTime	hh:mm:ss = "00:00:00"
10.4	Observaciones Referidas al Operador de un Tercer país	<Op3cComments>			
10.4.1	Mercadería facturada por Operador de un Tercer país	<Op3cStatement>	True/False	Boolean	
10.4.2	Nombre/Razón social del Operador de un Tercer país	<Op3cBusinessName>	100	String	
10.4.3	Domicilio del Operador de un Tercer país	<Op3cAddress>	256	String	
10.4.4	País del Operador de un Tercer País	<Op3cCountry>	2	String	
10.4.5	Fecha de la Factura Comercial del Operador de un Tercer país	<Op3cInvoiceDate>	aaaa-mm-ddThh:mm:ss	dateTime	hh:mm:ss = "00:00:00"
10.4.6	Número de la Factura Comercial del Operador de un Tercer país	<Op3cInvoiceNo>	30	String	
10.5	Moneda Local	<LocalCurrency>	256	String	
10.6	Versión Sistema Armonizado	<HSVer>	256	String	
Declaración		<Declaration>			

11.1	Fecha inicial de validez del Certificado de Origen	<CertificateInitialDate>	aaaa-mm-ddThh:mm:ss	dateTime	
11.2	Fecha final de validez del Certificado de Origen	<CertificateFinalDate>	aaaa-mm-ddThh:mm:ss	dateTime	
11.3	País de origen	<CountryOfOrigin>	2	String	<pre> <xs:element name="CountryOfOrigin" type="tns:Countries"/> <xs:simpleType name="Countries"> <xs:restriction base="xs:string"> <xs:maxLength value="2"/> <xs:enumeration value="AR"/> <xs:enumeration value="BO"/> <xs:enumeration value="BR"/> <xs:enumeration value="CL"/> <xs:enumeration value="CO"/> <xs:enumeration value="CU"/> <xs:enumeration value="EC"/> <xs:enumeration value="MX"/> <xs:enumeration value="PY"/> <xs:enumeration value="PE"/> <xs:enumeration value="UY"/> <xs:enumeration value="VE"/> <xs:enumeration value=""/> </xs:restriction> </xs:simpleType> </pre>
11.4	Fecha de la Declaración de origen	<DeclarationDate>	aaaa-mm-ddThh:mm:ss	dateTime	
11.5	Número de solicitud del COD	<DeclarationRequestNo>	16	integer/positive	
Datos de la Entidad Habilitada (EH)		<EH>			
12.1	Identificador de la EH	<EHId>	3	String	
12.2	País de la EH	<EHCountry>	2	String	<pre> <xs:element name="EHCountry"> <xs:simpleType name="Countries"> <xs:restriction base="xs:string"> <xs:maxLength value="2"/> <xs:enumeration value="AR"/> <xs:enumeration value="BO"/> <xs:enumeration value="BR"/> <xs:enumeration value="CL"/> <xs:enumeration value="CO"/> <xs:enumeration value="CU"/> <xs:enumeration value="EC"/> <xs:enumeration value="MX"/> </xs:restriction> </xs:simpleType> </pre>

					<pre> <xs:enumeration value="PY"/> <xs:enumeration value="PE"/> <xs:enumeration value="UY"/> <xs:enumeration value="VE"/> <xs:enumeration value=""/> </xs:restriction> </xs:simpleType> </pre>
12.3	Nombre de la EH	<EHName>	100	String	
12.4	Dirección de la EH	<EHAddress>	256	String	
12.5	Localidad de la EH	<EHLocality>	32	String	
12.6	Ciudad de la EH	<EHCity>	50	String	
12.7	Teléfono de la EH	<EHTelephone>	16	String	
12.8	Fax de la EH	<EHFax>	16	String	
12.9	Correo electrónico de la EH	<EHEmail>	50	String	<pre> <xs:element name="EHEmail"> <xs:restriction base="xs:string"> <xs:pattern value="[a-zA-Z0-9._%+]{1,16}.{1,}@{1,}[a-zA-Z0-9._%+]{1,}"/> <xs:maxLength value="50"/> </xs:restriction> </xs:element> </pre>
12.10	URL del sitio Web de la EH	<EHURL>	64	String	<pre> <xs:element name="EHURL"> <xs:restriction base="xs:string"> <xs:maxLength value="64"/> <xs:pattern value="http://www\.[a-zA-Z0-9._%+]{1,}.{1,}"/> </xs:restriction> </xs:element> </pre>
Certificación EH		<CertificationEH>			
13.1	Código de Control del COD	<CertificateControlCode>	32	String	
13.2	Fecha de emisión del COD	<CertificateDate>	aaaa-mm-ddThh:mm:ss	dateTime	
13.3	Código de Identificación del COD	<CertificateID>	20	String	<p>Estructura del campo 13.3:</p> <ul style="list-style-type: none"> • Código del país exportador: Longitud 2 caracteres (campo 2.1: País de la empresa exportadora) • Código de la EH: Longitud 3 caracteres (campo 12.1: Identificador de la EH) • Acrónimo: Longitud 3 caracteres (campo 1.2: Acrónimo del

				<p>Acuerdo)</p> <ul style="list-style-type: none"> • Año de emisión del COD: Longitud 2 caracteres (Los dos caracteres menos significativos correspondientes al año "aa" del campo 13.2: Fecha de emisión del COD) • N° del COD: Longitud 8 caracteres • Código para los COD Rectificados: Longitud 2 caracteres <pre> <xs:element name="CertificateID"> <xs:simpleType> <xs:restriction base="xs:string"> <xs:pattern value="AR[A-Za-z0-9]{3,3}[A,R,H,G,T]{1,1}[0-9]{2,2}[0-9]{2,2}[A-Za-z0-9]{8,8}[0-9]{2,2} BO[A-Za-z0-9]{3,3}[A,R,H,G,T]{1,1}[0-9]{2,2}[0-9]{2,2}[A-Za-z0-9]{8,8}[0-9]{2,2} BR[A-Za-z0-9]{3,3}[A,R,H,G,T]{1,1}[0-9]{2,2}[0-9]{2,2}[A-Za-z0-9]{8,8}[0-9]{2,2} CO[A-Za-z0-9]{3,3}[A,R,H,G,T]{1,1}[0-9]{2,2}[0-9]{2,2}[A-Za-z0-9]{8,8}[0-9]{2,2} CU[A-Za-z0-9]{3,3}[A,R,H,G,T]{1,1}[0-9]{2,2}[0-9]{2,2}[A-Za-z0-9]{8,8}[0-9]{2,2} CL[A-Za-z0-9]{3,3}[A,R,H,G,T]{1,1}[0-9]{2,2}[0-9]{2,2}[A-Za-z0-9]{8,8}[0-9]{2,2} EC[A-Za-z0-9]{3,3}[A,R,H,G,T]{1,1}[0-9]{2,2}[0-9]{2,2}[A-Za-z0-9]{8,8}[0-9]{2,2} MX[A-Za-z0-9]{3,3}[A,R,H,G,T]{1,1}[0-9]{2,2}[0-9]{2,2}[A-Za-z0-9]{8,8}[0-9]{2,2} PY[A-Za-z0-9]{3,3}[A,R,H,G,T]{1,1}[0-9]{2,2}[0-9]{2,2}[A-Za-z0-9]{8,8}[0-9]{2,2} PE[A-Za-z0-9]{3,3}[A,R,H,G,T]{1,1}[0-9]{2,2}[0-9]{2,2}[A-Za-z0-9]{8,8}[0-9]{2,2} UY[A-Za-z0-9]{3,3}[A,R,H,G,T]{1,1}[0-9]{2,2}[0-9]{2,2}[A-Za-z0-9]{8,8}[0-9]{2,2} VE[A-Za-z0-9]{3,3}[A,R,H,G,T]{1,1}[0-9]{2,2}[0-9]{2,2}[A-Za-z0-9]{8,8}[0-9]{2,2}" /> <xs:maxLength value="20" /> </xs:restriction> </xs:simpleType> </xs:element> </pre>
--	--	--	--	--------------------------------------------------------------------------------------------------------------------------------------------------------------------------------------------------------------------------------------------------------------------------------------------------------------------------------------------------------------------------------------------------------------------------------------------------------------------------------------------------------------------------------------------------------------------------------------------------------------------------------------------------------------------------------------------------------------------------------------------------------------------------------------------------------------------------------------------------------------------------------------------------------------------------------------------------------------------------------------------------------------------------------------------------------------------------------------------------------------------------------------------------------------------------------------------------------------------------------------------------------------------------------------------------------------------------------------------------------------------------------------------------------------------------------------------------------------------------------------------------------------------------------------------------------------------------------------------------------------------------------------

Fuente: Elaboración propia en base a "Certificado de Origen Digital Versión 1.7.1: Estructura, Definiciones y Especificaciones Técnicas" (ALADI/SEC/di 2305).

ANEXO 5: Mapeo de los campos del COD con los campos de los formularios de certificados de origen en papel

(M) Mandatorio; (F) Facultativo; (O) Opcional; (NC) No Corresponde

N° de Orden	Nombre del Campo	Tags XSD	F. Res. 252	F.ACE 6	F. ACE 14	F. ACE 18	F. ACE 24	F. ACE 33	F. ACE 35	F. ACE 36	F. ACE 38	F. ACE 58	F. ACE 59	F. ACE 60	F.ACE 65
Encabezado															
1.0	Datos iniciales														
1.0.1	No. de la Versión del COD	<CODVer>	M	M	M	M	M	M	M	M	M	M	M	M	M
1.0.2	Tipo de suscriptor del COD	<CODSubmitterType>	M	M	M	M	M	M	M	M	M	M	M	M	M
Acuerdo															
1.1	Nombre del Acuerdo	<AgreementName>	M	M	M	M	M	M	M	M	M	M	M	M	M
1.2	Acrónimo del Acuerdo	<AgreementAcronym>	M	M	M	M	M	M	M	M	M	M	M	M	M
Exportador															
2.1	País de la empresa exportadora	<ExporterCountry>	M	M	M	M	M	M	M	M	M	M	M	M	M
2.2	Nombre/Razón Social de la empresa exportadora	<ExporterBusinessName>	M	M	M	M	M	M	M	M	M	M	M	M	M
2.3	Dirección de la empresa exportadora	<ExporterAddress>	O	O	M	M	M	M	M	M	M	O	M	M	M
2.4	Localidad de la empresa exportadora	<ExporterLocality>	NC	NC	M	NC	NC	NC	NC	NC	NC	NC	NC	NC	NC
2.5	Ciudad de la empresa exportadora	<ExporterCity>	O	O	O	O	M	M	M	O	O	O	O	M	M
2.6	Número de Registro Fiscal de la empresa exportadora	<ExporterTaxIdentification>	NC	NC	NC	NC	M	M	NC	NC	NC	NC	NC	M	M
2.7	Teléfono de la empresa exportadora	<ExporterTelephone>	O	O	O	O	O	M	O	O	O	O	O	M	O

N° de Orden	Nombre del Campo	Tags XSD	F. Res. 252	F.ACE 6	F. ACE 14	F. ACE 18	F. ACE 24	F. ACE 33	F. ACE 35	F. ACE 36	F. ACE 38	F. ACE 58	F. ACE 59	F. ACE 60	F.ACE 65
2.8	Fax de la empresa exportadora	<ExporterFax>	O	O	O	O	O	M	O	O	O	O	O	M	O
2.9	Correo electrónico de la empresa exportadora	<ExporterEmail>	O	O	O	O	O	O	O	O	O	O	O	O	O
2.10	URL del Sitio Web de la empresa exportadora	<ExporterURL>	O	O	O	O	O	O	O	O	O	O	O	O	O
Productores															
3.1	Cantidad de empresas productoras	<ProducerQty>	NC	NC	NC	NC	NC	M	NC	NC	NC	NC	NC	M	NC
3.2	Datos del productor														
3.2.1	N° de orden de las empresas productoras	<ProducerOrderNo>	NC	NC	NC	NC	NC	M	NC	NC	NC	NC	NC	M	NC
3.2.2	Productor/Exportador	<ProducerExporter>	NC	NC	NC	NC	NC	M	NC	NC	NC	NC	NC	M	NC
3.2.3	Confidencialidad de la empresa productora	<ProducerConfidentiality>	NC	NC	NC	NC	NC	F	NC	NC	NC	NC	NC	F	NC
3.2.4	País de la empresa productora	<ProducerCountry>	NC	NC	NC	NC	NC	F	NC	NC	NC	NC	NC	F	NC
3.2.5	Nombre/Razón social de la empresa productora	<ProducerBusinessName>	NC	NC	NC	NC	NC	F	NC	NC	NC	NC	NC	F	NC
3.2.6	Dirección de la empresa productora	<ProducerAddress>	NC	NC	NC	NC	NC	F	NC	NC	NC	NC	NC	F	NC
3.2.7	Ciudad de la empresa productora	<ProducerCity>	NC	NC	NC	NC	NC	F	NC	NC	NC	NC	NC	F	NC
3.2.8	Número de Registro Fiscal de la empresa productora	<ProducerTaxIdentification>	NC	NC	NC	NC	NC	F	NC	NC	NC	NC	NC	F	NC

N° de Orden	Nombre del Campo	Tags XSD	F. Res. 252	F.ACE 6	F. ACE 14	F. ACE 18	F. ACE 24	F. ACE 33	F. ACE 35	F. ACE 36	F. ACE 38	F. ACE 58	F. ACE 59	F. ACE 60	F.ACE 65
3.2.9	Teléfono de la empresa productora	<ProducerTelephone>	NC	NC	NC	NC	NC	F	NC	NC	NC	NC	NC	F	NC
3.2.10	Fax de la empresa productora	<ProducerFax>	NC	NC	NC	NC	NC	F	NC	NC	NC	NC	NC	O	NC
3.2.11	Correo electrónico de la empresa productora	<ProducerEmail>	NC	NC	NC	NC	NC	O	NC	NC	NC	NC	NC	O	NC
3.2.12	URL del Sitio Web de la empresa productora	<ProducerURL>	NC	NC	NC	NC	NC	O	NC	NC	NC	NC	NC	O	NC
Representante Legal															
4.1	Nombre del suscriptor Representante Legal/Apoderado	<RepresentativeSubmitterName>	NC	NC	NC	NC	NC	M	NC	NC	NC	NC	NC	M	NC
4.2	Cargo del suscriptor Representante Legal/Apoderado	<RepresentativeSubmitterTitle>	NC	NC	NC	NC	NC	M	NC	NC	NC	NC	NC	M	NC
4.3	Nombre/Razón social de la empresa del Representante Legal/Apoderado	<RepresentativeBusinessName>	NC	NC	NC	NC	NC	M	NC	NC	NC	NC	NC	M	NC
4.4	Teléfono de la empresa del Representante Legal/Apoderado	<RepresentativeTelephone>	NC	NC	NC	NC	NC	M	NC	NC	NC	NC	NC	M	NC
4.5	Fax de la empresa del Representante Legal/Apoderado	<RepresentativeFax>	NC	NC	NC	NC	NC	M	NC	NC	NC	NC	NC	O	NC
4.6	Correo electrónico de la empresa del Representante Legal/Apoderado	<RepresentativeEmail>	NC	NC	NC	NC	NC	O	NC	NC	NC	NC	NC	O	NC

N° de Orden	Nombre del Campo	Tags XSD	F. Res. 252	F.ACE 6	F. ACE 14	F. ACE 18	F. ACE 24	F. ACE 33	F. ACE 35	F. ACE 36	F. ACE 38	F. ACE 58	F. ACE 59	F. ACE 60	F.ACE 65
4.7	URL del Sitio Web de la empresa del Representante Legal/Apoderado	<RepresentativeURL>	NC	NC	NC	NC	NC	O	NC	NC	NC	NC	NC	O	NC
Facturas															
5.1	Cantidad de facturas	<InvoiceQty>	M	M	M	M	M	M	M	M	M	M	M	F	M
5.2	Detalles de la factura														
5.2.1	N° de orden de la factura	<InvoiceOrderNo>	M	M	M	M	M	M	M	M	M	M	M	F	M
5.2.2	Número de la Factura Comercial	<InvoiceNo>	M	M	M	M	M	M	M	M	M	M	M	F	M
5.2.3	Fecha de la Factura Comercial	<InvoiceDate>	O	O	M	M	O	M	M	M	O	O	M	O	M
Productos															
6.1	Cantidad de mercaderías que ampara el COD	<GoodsQty>	M	M	M	M	M	M	M	M	M	M	M	M	M
6.2	Datos de las mercaderías														
6.2.1	N° de Orden de las Mercaderías	<GoodsOrderNo>	M	M	M	M	M	M	M	M	M	M	M	M	M
6.2.2	N° de orden de la factura correspondiente	<GoodsInvoiceOrderNo>	O	O	O	O	M	M	O	O	O	O	O	F	M
6.2.3	Código Nomenclatura Arancelaria	<GoodsItemCode>	M	M	M	M	M	M	M	M	M	M	M	M	M
6.2.4	Nombre de los Productos/Mercaderías	<GoodsItemName>	M	M	M	M	M	M	M	M	M	M	M	M	M
6.2.5	Número de serie de los productos/mercaderías	<GoodsItemSeriesNo>	NC	NC	NC	NC	NC	F	NC	NC	NC	NC	NC	F	NC

N° de Orden	Nombre del Campo	Tags XSD	F. Res. 252	F.ACE 6	F. ACE 14	F. ACE 18	F. ACE 24	F. ACE 33	F. ACE 35	F. ACE 36	F. ACE 38	F. ACE 58	F. ACE 59	F. ACE 60	F.ACE 65
6.2.6	Peso, cantidad o medida de los productos/mercaderías	<GoodsItemWeightAmount>	O	O	M	M	M	M	M	M	O	O	M	M	M
6.2.7	Unidad de medida de los productos/mercaderías	<GoodsItemMeasureUnit>	O	O	M	M	M	M	M	M	O	O	M	M	M
6.2.8	Valor	<GoodsItemValue>	NC	NC	NC	M	NC	NC	NC	NC	NC	NC	NC	NC	NC
6.2.9	Valor FOB (en U\$D) de los productos/mercaderías	<GoodsItemFOB>	NC	NC	M	NC	NC	NC	M	M	NC	NC	M	NC	NC
6.2.10	Valor de Contenido Regional	<GoodsItemRVC>	NC	NC	NC	NC	NC	M	NC	NC	NC	NC	NC	M	NC
6.2.11	Norma de origen con que cumple cada producto/mercadería	<GoodsItemOriginRules>	M	M	M	M	M	M	M	M	M	M	M	M	M
6.2.12	Otros criterios/Instancias del origen	<GoodsItemOtherinstances>	NC	NC	NC	NC	NC	M	NC	NC	NC	NC	NC	M	NC
6.2.13	N° de orden del productor correspondiente	<GoodsProducerOrderNo>	NC	NC	NC	NC	NC	F	NC	NC	NC	NC	NC	F	NC
6.2.14	Fecha de la Declaración Jurada	<GoodsDeclarationDate>	O	O	O	O	O	O	O	O	O	M	M	O	O
Importador															
7.1	País de la empresa importadora	<ImporterCountry>	M	M	M	M	M	M	M	M	M	M	M	M	M
7.2	Nombre/Razón social de la empresa importadora	<ImporterBusinessName>	O	O	M	M	M	M	M	M	O	O	M	M	M
7.3	Dirección de la empresa importadora	<ImporterAddress>	O	O	M	M	M	M	M	M	O	O	M	M	M

N° de Orden	Nombre del Campo	Tags XSD	F. Res. 252	F.ACE 6	F. ACE 14	F. ACE 18	F. ACE 24	F. ACE 33	F. ACE 35	F. ACE 36	F. ACE 38	F. ACE 58	F. ACE 59	F. ACE 60	F.ACE 65
7.4	Localidad de la empresa importadora	<ImporterLocality>	NC	NC	M	NC	NC	NC	NC	NC	NC	NC	NC	NC	NC
7.5	Ciudad de la empresa importadora	<ImporterCity>	O	O	O	O	M	O	O	O	O	O	O	O	O
7.6	Número de Registro Fiscal de la empresa importadora	<ImporterTaxIdentification>	NC	NC	NC	NC	M	M	NC	NC	NC	NC	NC	M	M
7.7	Teléfono de la empresa importadora	<ImporterTelephone>	O	O	O	O	O	O	O	O	O	O	O	M	O
7.8	Fax de la empresa importadora	<ImporterFax>	O	O	O	O	O	O	O	O	O	O	O	M	O
7.9	Correo electrónico de la empresa importadora	<ImporterEmail>	O	O	O	O	O	O	O	O	O	O	O	O	O
7.10	URL del sitio Web de la empresa importadora	<ImporterURL>	O	O	O	O	O	O	O	O	O	O	O	O	O
Consignatario															
8.1	País de la empresa consignataria	<ConsigneeCountry>	NC	NC	NC	M	NC	NC	F	F	NC	NC	NC	NC	NC
8.2	Nombre/Razón Social de la empresa consignataria	<ConsigneeBusinessName>	NC	NC	NC	M	NC	NC	F	F	NC	NC	NC	NC	NC
8.3	Dirección de la empresa consignataria	<ConsigneeAddress>	NC	NC	NC	O	NC	NC	F	O	NC	NC	NC	NC	NC
8.4	Ciudad de la empresa consignataria	<ConsigneeCity>	NC	NC	NC	O	NC	NC	F	O	NC	NC	NC	NC	NC
Transporte															
9.1	Puerto o lugar de embarque	<TransportPortofLoading>	NC	NC	M	M	NC	NC	M	M	NC	NC	M	NC	NC
9.2	Medio de transporte	<TransportMeans>	NC	NC	M	M	NC	NC	M	M	NC	NC	M	NC	NC

N° de Orden	Nombre del Campo	Tags XSD	F. Res. 252	F.ACE 6	F. ACE 14	F. ACE 18	F. ACE 24	F. ACE 33	F. ACE 35	F. ACE 36	F. ACE 38	F. ACE 58	F. ACE 59	F. ACE 60	F.ACE 65
9.3	País de destino de las mercaderías	<TransportCountryDestination>	NC	NC	O	M	NC	NC	M	M	NC	NC	O	NC	NC
Observaciones															
10.1	Observaciones Generales	<GeneralComments>	F	F	NC	F	F	F	F	F	F	F	F	F	F
10.2	Observaciones PAC														
10.2.1	Número de orden de los Insumos PAC	<PaclnputsOrderNo>	NC	NC	NC	F	NC	NC	NC	NC	NC	NC	NC	NC	NC
10.2.2	Observaciones Insumos PAC	<PaclnputsComment>	NC	NC	NC	F	NC	NC	NC	NC	NC	NC	NC	NC	NC
10.3	Observaciones Referidas al Tercer Operador														
10.3.1	Mercadería facturada por un Tercer Operador	<ThirdOpStatement>	NC	F	NC	F	NC	F	F	NC	NC	F	NC	F	NC
10.3.2	País del Tercer Operador	<ThirdOpCountry>	NC	F	NC	F	NC	F	F	NC	NC	F	NC	NC	NC
10.3.3	Nombre/Razón social del Tercer Operador	<ThirdOpBusinessName>	NC	F	NC	F	NC	F	F	NC	NC	F	NC	NC	NC
10.3.4	Dirección/domicilio del Tercer Operador	<ThirdOpAddress>	NC	F	NC	F	NC	F	F	NC	NC	F	NC	NC	NC
10.3.5	Número de la Factura Comercial del Tercer Operador	<ThirdOpInvoiceNo>	NC	F	NC	F	NC	NC	F	NC	NC	F	NC	NC	NC
10.3.6	Fecha de la Factura Comercial del Tercer Operador	<ThirdOpInvoiceDate>	NC	F	NC	F	NC	NC	F	NC	NC	F	NC	NC	NC
10.4	Observaciones Referidas al Operador de un Tercer país														
10.4.1	Mercadería facturada por Operador de un Tercer país	<Op3cStatement>	F	F	NC	NC	F	NC	NC	F	F	NC	F	NC	F
10.4.2	Nombre/Razón social del Operador de un Tercer país	<Op3cBusinessName>	F	F	NC	NC	F	NC	NC	NC	F	NC	F	NC	NC

N° de Orden	Nombre del Campo	Tags XSD	F. Res. 252	F.ACE 6	F. ACE 14	F. ACE 18	F. ACE 24	F. ACE 33	F. ACE 35	F. ACE 36	F. ACE 38	F. ACE 58	F. ACE 59	F. ACE 60	F.ACE 65
10.4.3	Domicilio del Operador de un Tercer país	<Op3cAddress>	F	F	NC	NC	F	NC	NC	NC	F	NC	F	NC	NC
10.4.4	País del Operador de un Tercer País	<Op3cCountry>	F	F	NC	NC	F	NC	NC	NC	NC	NC	F	NC	NC
10.4.5	Fecha de la Factura Comercial del Operador de un Tercer país	<Op3cInvoiceDate>	NC	NC	NC	NC	NC	NC	NC	NC	NC	NC	F	NC	NC
10.4.6	Número de la Factura Comercial del Operador de un Tercer país	<Op3cInvoiceNo>	NC	NC	NC	NC	NC	NC	NC	NC	NC	NC	F	NC	NC
10.5	Moneda Local	<LocalCurrency>	NC	NC	NC	F	NC	NC	NC	NC	NC	NC	NC	NC	NC
10.6	Versión Sistema Armonizado	<HSVer>	NC	NC	NC	F	NC	NC	NC	NC	NC	NC	NC	NC	NC
Declaración															
11.1	Fecha inicial de validez del Certificado de Origen	<CertificateInitialDate>	NC	NC	NC	NC	NC	NC	NC	NC	NC	NC	NC	M	NC
11.2	Fecha final de validez del Certificado de Origen	<CertificateFinalDate>	NC	NC	NC	NC	NC	NC	NC	NC	NC	NC	NC	M	NC
11.3	País de origen	<CountryOfOrigin>	NC	NC	NC	NC	M	NC	NC	NC	NC	NC	NC	NC	M
11.4	Fecha de la Declaración de origen	<DeclarationDate>	M	M	M	M	M	M	M	M	M	M	M	M	M
11.5	Número de solicitud del COD	<DeclarationRequestNo>	O	O	O	O	O	O	O	O	O	O	O	O	O
Datos de la Entidad Habilitada (EH)															
12.1	Identificador de la EH	<EHId>	M	M	M	M	M	M	M	M	M	M	M	M	M
12.2	País de la EH	<EHCountry>	M	M	M	M	M	M	M	M	M	M	M	M	M
12.3	Nombre de la EH	<EHName>	M	M	M	M	M	M	M	M	M	M	M	M	M
12.4	Dirección de la EH	<EHAddress>	M	M	M	M	M	M	M	M	M	M	M	M	M
12.5	Localidad de la EH	<EHLocality>	NC	NC	M	NC	NC	NC	NC	NC	NC	NC	NC	NC	NC

N° de Orden	Nombre del Campo	Tags XSD	F. Res. 252	F.ACE 6	F. ACE 14	F. ACE 18	F. ACE 24	F. ACE 33	F. ACE 35	F. ACE 36	F. ACE 38	F. ACE 58	F. ACE 59	F. ACE 60	F.ACE 65
12.6	Ciudad de la EH	<EHCity>	M	M	O	M	M	M	M	M	M	M	M	M	M
12.7	Teléfono de la EH	<EHTelephone>	O	O	O	O	O	O	O	O	O	O	O	O	O
12.8	Fax de la EH	<EHFax>	O	O	O	O	O	O	O	O	O	O	O	O	O
12.9	Correo electrónico de la EH	<EHEmail>	O	O	O	O	O	O	O	O	O	O	O	O	O
12.10	URL del sitio Web de la EH	<EHURL>	M	M	M	M	M	M	M	M	M	M	M	M	M
Certificación EH															
13.1	Código de Control del COD	<CertificateControlCode>	O	O	O	O	O	O	O	O	O	O	O	O	O
13.2	Fecha de emisión del COD	<CertificateDate>	M	M	M	M	M	M	M	M	M	M	M	M	M
13.3	Código de Identificación del COD	<CertificateID>	M	M	M	M	M	M	M	M	M	M	M	M	M

Fuente: Elaboración propia, en base al documento "Certificado de Origen Digital Versión 1.7.1: Estructura, Definiciones y Especificaciones Técnicas" (ALADI/SEC/di 2305).

- **Campos Mandatorios (M):** aquellos que están explícitamente establecidos en los Formularios de Certificados de Origen en papel, en sus notas al pie, instructivos, y en las disposiciones referidas a Certificación de Origen que constan en los Regímenes de Origen. También son mandatorios los campos que por su naturaleza digital son imprescindibles para el funcionamiento del COD;
- **Campos Facultativos (F):** aquellos que dependen de las particularidades específicas de la operación de comercio, o cuyo llenado es facultad del suscriptor del COD;
- **Campos Opcionales (O):** aquellos que no están previstos en los Formularios de Certificados de Origen en papel, ni en los correspondientes Regímenes de Origen, pero por la naturaleza digital del COD se consideran información complementaria al proceso;
- **Campos que No Corresponden (NC):** aquellos cuyo llenado no está previsto en el correspondiente Régimen de Origen y no fueron considerados Campos Opcionales.

ANEXO 6: Subconjuntos de campos del COD

En las Tablas subsiguientes (1 – 13) se describen los trece (13) “tipos” de COD (13 subconjuntos de campos/Tags), correspondientes a los formularios de certificados de origen en papel. Solamente se incluyen los campos definidos como Mandatorios (M), Facultativos (F) y Opcionales (O) (Ver Anexo 5).

Tabla 1: Campos del COD equivalentes a los que figuran en el Formulario de origen (en papel) de la Resolución 252 (F.R.252)

Nº orden	Nombre del campo	Tags XSD	Contenido del campo
1.0.1	No. de la Versión del COD	<CODVer>	M
1.0.2	Tipo de suscriptor del COD	<CODSubmitterType>	M
1.1	Nombre del Acuerdo	<AgreementName>	M
1.2	Acrónimo del Acuerdo	<AgreementAcronym>	M
2.1	País de la empresa exportadora	<ExporterCountry>	M
2.2	Nombre/Razón Social de la empresa exportadora	<ExporterBusinessName>	M
2.3	Dirección de la empresa exportadora	<ExporterAddress>	O
2.5	Ciudad de la empresa exportadora	<ExporterCity>	O
2.7	Teléfono de la empresa exportadora	<ExporterTelephone>	O
2.8	Fax de la empresa exportadora	<ExporterFax>	O
2.9	Correo electrónico de la empresa exportadora	<ExporterEmail>	O
2.10	URL del Sitio Web de la empresa exportadora	<ExporterURL>	O
5.1	Cantidad de facturas	<InvoiceQty>	M
5.2.1	Nº de orden de la factura	<InvoiceOrderNo>	M
5.2.2	Número de la Factura Comercial	<InvoiceNo>	M
5.2.3	Fecha de la Factura Comercial	<InvoiceDate>	O
6.1	Cantidad de mercaderías que ampara el COD	<GoodsQty>	M
6.2.1	Nº de Orden de las Mercaderías	<GoodsOrderNo>	M
6.2.2	Nº de orden de la factura correspondiente	<GoodsInvoiceOrderNo>	O
6.2.3	Código Nomenclatura Arancelaria	<GoodsItemCode>	M
6.2.4	Nombre de los Productos/Mercaderías	<GoodsItemName>	M
6.2.6	Peso, cantidad o medida de los productos/mercaderías	<GoodsItemWeightAmount>	O
6.2.7	Unidad de medida de los productos/mercaderías	<GoodsItemMeasureUnit>	O
6.2.11	Norma de origen con que cumple cada producto/mercadería	<GoodsItemOriginRules>	M
6.2.14	Fecha de la Declaración Jurada	<GoodsDeclarationDate>	O

7.1	País de la empresa importadora	<ImporterCountry>	M
7.2	Nombre/Razón social de la empresa importadora	<ImporterBusinessName>	O
7.3	Dirección de la empresa importadora	<ImporterAddress>	O
7.5	Ciudad de la empresa importadora	<ImporterCity>	O
7.7	Teléfono de la empresa importadora	<ImporterTelephone>	O
7.8	Fax de la empresa importadora	<ImporterFax>	O
7.9	Correo electrónico de la empresa importadora	<ImporterEmail>	O
7.10	URL del sitio Web de la empresa importadora	<ImporterURL>	O
10.1	Observaciones Generales	<GeneralComments>	F
10.4.1	Mercadería facturada por Operador de un Tercer país	<Op3cStatement>	F
10.4.2	Nombre/Razón social del Operador de un Tercer país	<Op3cBusinessName>	F
10.4.3	Domicilio del Operador de un Tercer país	<Op3cAddress>	F
10.4.4	País del Operador de un Tercer País	<Op3cCountry>	F
11.4	Fecha de la Declaración de origen	<DeclarationDate>	M
11.5	Número de solicitud del COD	<DeclarationRequestNo>	O
12.1	Identificador de la EH	<EHId>	M
12.2	País de la EH	<EHCountry>	M
12.3	Nombre de la EH	<EHName>	M
12.4	Dirección de la EH	<EHAddress>	M
12.6	Ciudad de la EH	<EHCity>	M
12.7	Teléfono de la EH	<EHTelephone>	O
12.8	Fax de la EH	<EHFax>	O
12.9	Correo electrónico de la EH	<EHEmail>	O
12.10	URL del sitio Web de la EH	<EHURL>	M
13.1	Código de Control del COD	<CertificateControlCode>	O
13.2	Fecha de emisión del COD	<CertificateDate>	M
13.3	Código de Identificación del COD	<CertificateID>	M

Tabla 2: Campos del COD equivalentes a los que figuran en el Formulario de origen (en papel) del ACE 6.

Nº orden	Nombre del campo	Tags XSD	Contenido del campo
1.0.1	No. de la Versión del COD	<CODVer>	M
1.0.2	Tipo de suscriptor del COD	<CODSubmitterType>	M
1.1	Nombre del Acuerdo	<AgreementName>	M
1.2	Acrónimo del Acuerdo	<AgreementAcronym>	M
2.1	País de la empresa exportadora	<ExporterCountry>	M
2.2	Nombre/Razón Social de la empresa exportadora	<ExporterBusinessName>	M
2.3	Dirección de la empresa exportadora	<ExporterAddress>	O
2.5	Ciudad de la empresa exportadora	<ExporterCity>	O
2.7	Teléfono de la empresa exportadora	<ExporterTelephone>	O
2.8	Fax de la empresa exportadora	<ExporterFax>	O
2.9	Correo electrónico de la empresa exportadora	<ExporterEmail>	O
2.10	URL del Sitio Web de la empresa exportadora	<ExporterURL>	O
5.1	Cantidad de facturas	<InvoiceQty>	M
5.2.1	Nº de orden de la factura	<InvoiceOrderNo>	M
5.2.2	Número de la Factura Comercial	<InvoiceNo>	M
5.2.3	Fecha de la Factura Comercial	<InvoiceDate>	O
6.1	Cantidad de mercaderías que ampara el COD	<GoodsQty>	M
6.2.1	Nº de Orden de las Mercaderías	<GoodsOrderNo>	M
6.2.2	Nº de orden de la factura correspondiente	<GoodsInvoiceOrderNo>	O
6.2.3	Código Nomenclatura Arancelaria	<GoodsItemCode>	M
6.2.4	Nombre de los Productos/Mercaderías	<GoodsItemName>	M
6.2.6	Peso, cantidad o medida de los productos/mercaderías	<GoodsItemWeightAmount>	O
6.2.7	Unidad de medida de los productos/mercaderías	<GoodsItemMeasureUnit>	O
6.2.11	Norma de origen con que cumple cada producto/mercadería	<GoodsItemOriginRules>	M
6.2.14	Fecha de la Declaración Jurada	<GoodsDeclarationDate>	O
7.1	País de la empresa importadora	<ImporterCountry>	M
7.2	Nombre/Razón social de la empresa importadora	<ImporterBusinessName>	O
7.3	Dirección de la empresa importadora	<ImporterAddress>	O
7.5	Ciudad de la empresa importadora	<ImporterCity>	O
7.7	Teléfono de la empresa importadora	<ImporterTelephone>	O
7.8	Fax de la empresa importadora	<ImporterFax>	O

7.9	Correo electrónico de la empresa importadora	<ImporterEmail>	O
7.10	URL del sitio Web de la empresa importadora	<ImporterURL>	O
10.1	Observaciones Generales	<GeneralComments>	F
10.3.1	Mercadería facturada por un Tercer Operador	<ThirdOpStatement>	F
10.3.2	País del Tercer Operador	<ThirdOpCountry>	F
10.3.3	Nombre/Razón social del Tercer Operador	<ThirdOpBusinessName>	F
10.3.4	Dirección/domicilio del Tercer Operador	<ThirdOpAddress>	F
10.3.5	Número de la Factura Comercial del Tercer Operador	<ThirdOpInvoiceNo>	F
10.3.6	Fecha de la Factura Comercial del Tercer Operador	<ThirdOpInvoiceDate>	F
10.4.1	Mercadería facturada por Operador de un Tercer país	<Op3cStatement>	F
10.4.2	Nombre/Razón social del Operador de un Tercer país	<Op3cBusinessName>	F
10.4.3	Domicilio del Operador de un Tercer país	<Op3cAddress>	F
10.4.4	País del Operador de un Tercer País	<Op3cCountry>	F
11.4	Fecha de la Declaración de origen	<DeclarationDate>	M
11.5	Número de solicitud del COD	<DeclarationRequestNo>	O
12.1	Identificador de la EH	<EHId>	M
12.2	País de la EH	<EHCountry>	M
12.3	Nombre de la EH	<EHName>	M
12.4	Dirección de la EH	<EHAddress>	M
12.6	Ciudad de la EH	<EHCity>	M
12.7	Teléfono de la EH	<EHTelephone>	O
12.8	Fax de la EH	<EHFax>	O
12.9	Correo electrónico de la EH	<EHEmail>	O
12.10	URL del sitio Web de la EH	<EHURL>	M
13.1	Código de Control del COD	<CertificateControlCode>	O
13.2	Fecha de emisión del COD	<CertificateDate>	M
13.3	Código de Identificación del COD	<CertificateID>	M

Tabla 3: Campos del COD equivalentes a los que figuran en el Formulario de origen (en papel) del ACE 14 (AR-BR)

Nº orden	Nombre del campo	Tags XSD	Contenido del campo
1.0.1	No. de la Versión del COD	<CODVer>	M
1.0.2	Tipo de suscriptor del COD	<CODSubmitterType>	M
1.1	Nombre del Acuerdo	<AgreementName>	M
1.2	Acrónimo del Acuerdo	<AgreementAcronym>	M
2.1	País de la empresa exportadora	<ExporterCountry>	M
2.2	Nombre/Razón Social de la empresa exportadora	<ExporterBusinessName>	M
2.3	Dirección de la empresa exportadora	<ExporterAddress>	M
2.4	Localidad de la empresa exportadora	<ExporterLocality>	M
2.5	Ciudad de la empresa exportadora	<ExporterCity>	O
2.7	Teléfono de la empresa exportadora	<ExporterTelephone>	O
2.8	Fax de la empresa exportadora	<ExporterFax>	O
2.9	Correo electrónico de la empresa exportadora	<ExporterEmail>	O
2.10	URL del Sitio Web de la empresa exportadora	<ExporterURL>	O
5.1	Cantidad de facturas	<InvoiceQty>	M
5.2.1	Nº de orden de la factura	<InvoiceOrderNo>	M
5.2.2	Número de la Factura Comercial	<InvoiceNo>	M
5.2.3	Fecha de la Factura Comercial	<InvoiceDate>	M
6.1	Cantidad de mercaderías que ampara el COD	<GoodsQty>	M
6.2.1	Nº de Orden de las Mercaderías	<GoodsOrderNo>	M
6.2.2	Nº de orden de la factura correspondiente	<GoodsInvoiceOrderNo>	O
6.2.3	Código Nomenclatura Arancelaria	<GoodsItemCode>	M
6.2.4	Nombre de los Productos/Mercaderías	<GoodsItemName>	M
6.2.6	Peso, cantidad o medida de los productos/mercaderías	<GoodsItemWeightAmount>	M
6.2.7	Unidad de medida de los productos/mercaderías	<GoodsItemMeasureUnit>	M
6.2.9	Valor FOB (en U\$D) de los productos/mercaderías	<GoodsItemFOB>	M
6.2.11	Norma de origen con que cumple cada producto/mercadería	<GoodsItemOriginRules>	M
6.2.14	Fecha de la Declaración Jurada	<GoodsDeclarationDate>	O
7.1	País de la empresa importadora	<ImporterCountry>	M
7.2	Nombre/Razón social de la empresa importadora	<ImporterBusinessName>	M
7.3	Dirección de la empresa importadora	<ImporterAddress>	M

7.4	Localidad de la empresa importadora	<ImporterLocality>	M
7.5	Ciudad de la empresa importadora	<ImporterCity>	O
7.7	Teléfono de la empresa importadora	<ImporterTelephone>	O
7.8	Fax de la empresa importadora	<ImporterFax>	O
7.9	Correo electrónico de la empresa importadora	<ImporterEmail>	O
7.10	URL del sitio Web de la empresa importadora	<ImporterURL>	O
9.1	Puerto o lugar de embarque	<TransportPortofLoading>	M
9.2	Medio de transporte	<TransportMeans>	M
9.3	País de destino de las mercaderías	<TransportCountryDestination>	O
11.4	Fecha de la Declaración de origen	<DeclarationDate>	M
11.5	Número de solicitud del COD	<DeclarationRequestNo>	O
12.1	Identificador de la EH	<EHid>	M
12.2	País de la EH	<EHCountry>	M
12.3	Nombre de la EH	<EHName>	M
12.4	Dirección de la EH	<EHAddress>	M
12.5	Localidad de la EH	<EHLocality>	M
12.7	Teléfono de la EH	<EHTelephone>	O
12.8	Fax de la EH	<EHFax>	O
12.9	Correo electrónico de la EH	<EHEmail>	O
12.10	URL del sitio Web de la EH	<EHURL>	M
13.1	Código de Control del COD	<CertificateControlCode>	O
13.2	Fecha de emisión del COD	<CertificateDate>	M
13.3	Código de Identificación del COD	<CertificateID>	M

Tabla 4: Campos del COD equivalentes a los del Formulario de origen (en papel) del ACE 18 (AR-BR-PA-UR)

Nº orden	Nombre del campo	Tags XSD	Contenido del campo
1.0.1	No. de la Versión del COD	<CODVer>	M
1.0.2	Tipo de suscriptor del COD	<CODSubmitterType>	M
1.1	Nombre del Acuerdo	<AgreementName>	M
1.2	Acrónimo del Acuerdo	<AgreementAcronym>	M
2.1	País de la empresa exportadora	<ExporterCountry>	M
2.2	Nombre/Razón Social de la empresa exportadora	<ExporterBusinessName>	M
2.3	Dirección de la empresa exportadora	<ExporterAddress>	M
2.5	Ciudad de la empresa exportadora	<ExporterCity>	O
2.7	Teléfono de la empresa exportadora	<ExporterTelephone>	O
2.8	Fax de la empresa exportadora	<ExporterFax>	O
2.9	Correo electrónico de la empresa exportadora	<ExporterEmail>	O
2.10	URL del Sitio Web de la empresa exportadora	<ExporterURL>	O
5.1	Cantidad de facturas	<InvoiceQty>	M
5.2.1	Nº de orden de la factura	<InvoiceOrderNo>	M
5.2.2	Número de la Factura Comercial	<InvoiceNo>	M
5.2.3	Fecha de la Factura Comercial	<InvoiceDate>	M
6.1	Cantidad de mercaderías que ampara el COD	<GoodsQty>	M
6.2.1	Nº de Orden de las Mercaderías	<GoodsOrderNo>	M
6.2.2	Nº de orden de la factura correspondiente	<GoodsInvoiceOrderNo>	O
6.2.3	Código Nomenclatura Arancelaria	<GoodsItemCode>	M
6.2.4	Nombre de los Productos/Mercaderías	<GoodsItemName>	M
6.2.6	Peso, cantidad o medida de los productos/mercaderías	<GoodsItemWeightAmount>	M
6.2.7	Unidad de medida de los productos/mercaderías	<GoodsItemMeasureUnit>	M
6.2.8	Valor	<GoodsItemValue>	M
6.2.11	Norma de origen con que cumple cada producto/mercadería	<GoodsItemOriginRules>	M
6.2.14	Fecha de la Declaración Jurada	<GoodsDeclarationDate>	O
7.1	País de la empresa importadora	<ImporterCountry>	M
7.2	Nombre/Razón social de la empresa importadora	<ImporterBusinessName>	M
7.3	Dirección de la empresa importadora	<ImporterAddress>	M
7.5	Ciudad de la empresa importadora	<ImporterCity>	O
7.7	Teléfono de la empresa importadora	<ImporterTelephone>	O
7.8	Fax de la empresa importadora	<ImporterFax>	O

7.9	Correo electrónico de la empresa importadora	<ImporterEmail>	O
7.10	URL del sitio Web de la empresa importadora	<ImporterURL>	O
8.1	País de la empresa consignataria	<ConsigneeCountry>	M
8.2	Nombre/Razón Social de la empresa consignataria	<ConsigneeBusinessName>	M
8.3	Dirección de la empresa consignataria	<ConsigneeAddress>	O
8.4	Ciudad de la empresa consignataria	<ConsigneeCity>	O
9.1	Puerto o lugar de embarque	<TransportPortofLoading>	M
9.2	Medio de transporte	<TransportMeans>	M
9.3	País de destino de las mercaderías	<TransportCountryDestination>	M
10.1	Observaciones Generales	<GeneralComments>	F
10.2.1	Número de orden de los Insumos PAC	<PaclInputsOrderNo>	F
10.2.2	Observaciones Insumos PAC	<PaclInputsComment>	F
10.3.1	Mercadería facturada por un Tercer Operador	<ThirdOpStatement>	F
10.3.2	País del Tercer Operador	<ThirdOpCountry>	F
10.3.3	Nombre/Razón social del Tercer Operador	<ThirdOpBusinessName>	F
10.3.4	Dirección/domicilio del Tercer Operador	<ThirdOpAddress>	F
10.3.5	Número de la Factura Comercial del Tercer Operador	<ThirdOpInvoiceNo>	F
10.3.6	Fecha de la Factura Comercial del Tercer Operador	<ThirdOpInvoiceDate>	F
10.5	Moneda Local	<LocalCurrency>	F
10.6	Versión Sistema Armonizado	<HSVer>	F
11.4	Fecha de la Declaración de origen	<DeclarationDate>	M
11.5	Número de solicitud del COD	<DeclarationRequestNo>	O
12.1	Identificador de la EH	<EHId>	M
12.2	País de la EH	<EHCountry>	M
12.3	Nombre de la EH	<EHName>	M
12.4	Dirección de la EH	<EHAddress>	M
12.6	Ciudad de la EH	<EHCity>	M
12.7	Teléfono de la EH	<EHTelephone>	O
12.8	Fax de la EH	<EHFax>	O
12.9	Correo electrónico de la EH	<EHEmail>	O
12.10	URL del sitio Web de la EH	<EHURL>	M
13.1	Código de Control del COD	<CertificateControlCode>	O
13.2	Fecha de emisión del COD	<CertificateDate>	M
13.3	Código de Identificación del COD	<CertificateID>	M

Tabla 5: Campos del COD equivalentes a los del Formulario de origen (en papel) del ACE 24 (CO-CH)

Nº orden	Nombre del campo	Tags XSD	Contenido del campo
1.0.1	No. de la Versión del COD	<CODVer>	M
1.0.2	Tipo de suscriptor del COD	<CODSubmitterType>	M
1.1	Nombre del Acuerdo	<AgreementName>	M
1.2	Acrónimo del Acuerdo	<AgreementAcronym>	M
2.1	País de la empresa exportadora	<ExporterCountry>	M
2.2	Nombre/Razón Social de la empresa exportadora	<ExporterBusinessName>	M
2.3	Dirección de la empresa exportadora	<ExporterAddress>	M
2.5	Ciudad de la empresa exportadora	<ExporterCity>	M
2.6	Número de Registro Fiscal de la empresa exportadora	<ExporterTaxIdentification>	M
2.7	Teléfono de la empresa exportadora	<ExporterTelephone>	O
2.8	Fax de la empresa exportadora	<ExporterFax>	O
2.9	Correo electrónico de la empresa exportadora	<ExporterEmail>	O
2.10	URL del Sitio Web de la empresa exportadora	<ExporterURL>	O
5.1	Cantidad de facturas	<InvoiceQty>	M
5.2.1	Nº de orden de la factura	<InvoiceOrderNo>	M
5.2.2	Número de la Factura Comercial	<InvoiceNo>	M
5.2.3	Fecha de la Factura Comercial	<InvoiceDate>	O
6.1	Cantidad de mercaderías que ampara el COD	<GoodsQty>	M
6.2.1	Nº de Orden de las Mercaderías	<GoodsOrderNo>	M
6.2.2	Nº de orden de la factura correspondiente	<GoodsInvoiceOrderNo>	M
6.2.3	Código Nomenclatura Arancelaria	<GoodsItemCode>	M
6.2.4	Nombre de los Productos/Mercaderías	<GoodsItemName>	M
6.2.6	Peso, cantidad o medida de los productos/mercaderías	<GoodsItemWeightAmount>	M
6.2.7	Unidad de medida de los productos/mercaderías	<GoodsItemMeasureUnit>	M
6.2.11	Norma de origen con que cumple cada producto/mercadería	<GoodsItemOriginRules>	M
6.2.14	Fecha de la Declaración Jurada	<GoodsDeclarationDate>	O
7.1	País de la empresa importadora	<ImporterCountry>	M
7.2	Nombre/Razón social de la empresa importadora	<ImporterBusinessName>	M
7.3	Dirección de la empresa importadora	<ImporterAddress>	M
7.5	Ciudad de la empresa importadora	<ImporterCity>	M
7.6	Número de Registro Fiscal de la empresa	<ImporterTaxIdentification>	M

	importadora		
7.7	Teléfono de la empresa importadora	<ImporterTelephone>	O
7.8	Fax de la empresa importadora	<ImporterFax>	O
7.9	Correo electrónico de la empresa importadora	<ImporterEmail>	O
7.10	URL del sitio Web de la empresa importadora	<ImporterURL>	O
10.1	Observaciones Generales	<GeneralComments>	F
10.4.1	Mercadería facturada por Operador de un Tercer país	<Op3cStatement>	F
10.4.2	Nombre/Razón social del Operador de un Tercer país	<Op3cBusinessName>	F
10.4.3	Domicilio del Operador de un Tercer país	<Op3cAddress>	F
10.4.4	País del Operador de un Tercer País	<Op3cCountry>	F
11.3	País de origen	<CountryOfOrigin>	M
11.4	Fecha de la Declaración de origen	<DeclarationDate>	M
11.5	Número de solicitud del COD	<DeclarationRequestNo>	O
12.1	Identificador de la EH	<EHId>	M
12.2	País de la EH	<EHCountry>	M
12.3	Nombre de la EH	<EHName>	M
12.4	Dirección de la EH	<EHAddress>	M
12.6	Ciudad de la EH	<EHCity>	M
12.7	Teléfono de la EH	<EHTelephone>	O
12.8	Fax de la EH	<EHFax>	O
12.9	Correo electrónico de la EH	<EHEmail>	O
12.10	URL del sitio Web de la EH	<EHURL>	M
13.1	Código de Control del COD	<CertificateControlCode>	O
13.2	Fecha de emisión del COD	<CertificateDate>	M
13.3	Código de Identificación del COD	<CertificateID>	M

Tabla 6: Campos del COD equivalentes a los del Formulario de origen (en papel) del ACE 33 (CO-MX)

Nº orden	Nombre del campo	Tags XSD	Contenido del campo
1.0.1	No. de la Versión del COD	<CODVer>	M
1.0.2	Tipo de suscriptor del COD	<CODSubmitterType>	M
1.1	Nombre del Acuerdo	<AgreementName>	M
1.2	Acrónimo del Acuerdo	<AgreementAcronym>	M
2.1	País de la empresa exportadora	<ExporterCountry>	M
2.2	Nombre/Razón Social de la empresa exportadora	<ExporterBusinessName>	M
2.3	Dirección de la empresa exportadora	<ExporterAddress>	M
2.5	Ciudad de la empresa exportadora	<ExporterCity>	M
2.6	Número de Registro Fiscal de la empresa exportadora	<ExporterTaxIdentification>	M
2.7	Teléfono de la empresa exportadora	<ExporterTelephone>	M
2.8	Fax de la empresa exportadora	<ExporterFax>	M
2.9	Correo electrónico de la empresa exportadora	<ExporterEmail>	O
2.10	URL del Sitio Web de la empresa exportadora	<ExporterURL>	O
3.1	Cantidad de empresas productoras	<ProducerQty>	M
3.2.1	Nº de orden de las empresas productoras	<ProducerOrderNo>	M
3.2.2	Productor/Exportador	<ProducerExporter>	M
3.2.3	Confidencialidad de la empresa productora	<ProducerConfidentiality>	F
3.2.4	País de la empresa productora	<ProducerCountry>	F
3.2.5	Nombre/Razón social de la empresa productora	<ProducerBusinessName>	F
3.2.6	Dirección de la empresa productora	<ProducerAddress>	F
3.2.7	Ciudad de la empresa productora	<ProducerCity>	F
3.2.8	Número de Registro Fiscal de la empresa productora	<ProducerTaxIdentification>	F
3.2.9	Teléfono de la empresa productora	<ProducerTelephone>	F
3.2.10	Fax de la empresa productora	<ProducerFax>	F
3.2.11	Correo electrónico de la empresa productora	<ProducerEmail>	O
3.2.12	URL del Sitio Web de la empresa productora	<ProducerURL>	O
4.1	Nombre del suscriptor Representante Legal/Apoderado	<RepresentativeSubmitterName>	M
4.2	Cargo del suscriptor Representante Legal/Apoderado	<RepresentativeSubmitterTitle>	M
4.3	Nombre/Razón social de la empresa del Representante Legal/Apoderado	<RepresentativeBusinessName>	M
4.4	Teléfono de la empresa del Representante Legal/Apoderado	<RepresentativeTelephone>	M

4.5	Fax de la empresa del Representante Legal/Apoderado	<RepresentativeFax>	M
4.6	Correo electrónico de la empresa del Representante Legal/Apoderado	<RepresentativeEmail>	O
4.7	URL del Sitio Web de la empresa del Representante Legal/Apoderado	<RepresentativeURL>	O
5.1	Cantidad de facturas	<InvoiceQty>	M
5.2.1	Nº de orden de la factura	<InvoiceOrderNo>	M
5.2.2	Número de la Factura Comercial	<InvoiceNo>	M
5.2.3	Fecha de la Factura Comercial	<InvoiceDate>	M
6.1	Cantidad de mercaderías que ampara el COD	<GoodsQty>	M
6.2.1	Nº de Orden de las Mercaderías	<GoodsOrderNo>	M
6.2.2	Nº de orden de la factura correspondiente	<GoodsInvoiceOrderNo>	M
6.2.3	Código Nomenclatura Arancelaria	<GoodsItemCode>	M
6.2.4	Nombre de los Productos/Mercaderías	<GoodsItemName>	M
6.2.5	Número de serie de los productos/mercaderías	<GoodsItemSeriesNo>	F
6.2.6	Peso, cantidad o medida de los productos/mercaderías	<GoodsItemWeightAmount>	M
6.2.7	Unidad de medida de los productos/mercaderías	<GoodsItemMeasureUnit>	M
6.2.10	Valor de Contenido Regional	<GoodsItemRVC>	M
6.2.11	Norma de origen con que cumple cada producto/mercadería	<GoodsItemOriginRules>	M
6.2.12	Otros criterios/Instancias del origen	<GoodsItemOtherinstances>	M
6.2.13	Nº de orden del productor correspondiente	<GoodsProducerOrderNo>	F
6.2.14	Fecha de la Declaración Jurada	<GoodsDeclarationDate>	O
7.1	País de la empresa importadora	<ImporterCountry>	M
7.2	Nombre/Razón social de la empresa importadora	<ImporterBusinessName>	M
7.3	Dirección de la empresa importadora	<ImporterAddress>	M
7.5	Ciudad de la empresa importadora	<ImporterCity>	O
7.6	Número de Registro Fiscal de la empresa importadora	<ImporterTaxIdentification>	M
7.7	Teléfono de la empresa importadora	<ImporterTelephone>	O
7.8	Fax de la empresa importadora	<ImporterFax>	O
7.9	Correo electrónico de la empresa importadora	<ImporterEmail>	O
7.10	URL del sitio Web de la empresa importadora	<ImporterURL>	O
10.1	Observaciones Generales	<GeneralComments>	F
10.3.2	País del Tercer Operador	<ThirdOpCountry>	F
10.3.3	Nombre/Razón social del Tercer Operador	<ThirdOpBusinessName>	F
10.3.4	Dirección/domicilio del Tercer Operador	<ThirdOpAddress>	F
10.3.2	País del Tercer Operador	<ThirdOpCountry>	F

11.4	Fecha de la Declaración de origen	<DeclarationDate>	M
11.5	Número de solicitud del COD	<DeclarationRequestNo>	O
12.1	Identificador de la EH	<EHId>	M
12.2	País de la EH	<EHCountry>	M
12.3	Nombre de la EH	<EHName>	M
12.4	Dirección de la EH	<EHAddress>	M
12.6	Ciudad de la EH	<EHCity>	M
12.7	Teléfono de la EH	<EHTelephone>	O
12.8	Fax de la EH	<EHFax>	O
12.9	Correo electrónico de la EH	<EHEmail>	O
12.10	URL del sitio Web de la EH	<EHURL>	M
13.1	Código de Control del COD	<CertificateControlCode>	O
13.2	Fecha de emisión del COD	<CertificateDate>	M
13.3	Código de Identificación del COD	<CertificateID>	M

Tabla 7: Campos del COD equivalentes a los del Formulario de origen (en papel) del ACE 35 (MERCOSUR-CH)

Nº orden	Nombre del campo	Tags XSD	Contenido del campo
1.0.1	No. de la Versión del COD	<CODVer>	M
1.0.2	Tipo de suscriptor del COD	<CODSubmitterType>	M
1.1	Nombre del Acuerdo	<AgreementName>	M
1.2	Acrónimo del Acuerdo	<AgreementAcronym>	M
2.1	País de la empresa exportadora	<ExporterCountry>	M
2.2	Nombre/Razón Social de la empresa exportadora	<ExporterBusinessName>	M
2.3	Dirección de la empresa exportadora	<ExporterAddress>	M
2.5	Ciudad de la empresa exportadora	<ExporterCity>	M
2.7	Teléfono de la empresa exportadora	<ExporterTelephone>	O
2.8	Fax de la empresa exportadora	<ExporterFax>	O
2.9	Correo electrónico de la empresa exportadora	<ExporterEmail>	O
2.10	URL del Sitio Web de la empresa exportadora	<ExporterURL>	O
5.1	Cantidad de facturas	<InvoiceQty>	M
5.2.1	Nº de orden de la factura	<InvoiceOrderNo>	M
5.2.2	Número de la Factura Comercial	<InvoiceNo>	M
5.2.3	Fecha de la Factura Comercial	<InvoiceDate>	M
6.1	Cantidad de mercaderías que ampara el COD	<GoodsQty>	M
6.2.1	Nº de Orden de las Mercaderías	<GoodsOrderNo>	M
6.2.2	Nº de orden de la factura correspondiente	<GoodsInvoiceOrderNo>	O
6.2.3	Código Nomenclatura Arancelaria	<GoodsItemCode>	M
6.2.4	Nombre de los Productos/Mercaderías	<GoodsItemName>	M
6.2.6	Peso, cantidad o medida de los productos/mercaderías	<GoodsItemWeightAmount>	M
6.2.7	Unidad de medida de los productos/mercaderías	<GoodsItemMeasureUnit>	M
6.2.9	Valor FOB (en USD) de los productos/mercaderías	<GoodsItemFOB>	M
6.2.11	Norma de origen con que cumple cada producto/mercadería	<GoodsItemOriginRules>	M
6.2.14	Fecha de la Declaración Jurada	<GoodsDeclarationDate>	O
7.1	País de la empresa importadora	<ImporterCountry>	M
7.2	Nombre/Razón social de la empresa importadora	<ImporterBusinessName>	M
7.3	Dirección de la empresa importadora	<ImporterAddress>	M
7.5	Ciudad de la empresa importadora	<ImporterCity>	O
7.7	Teléfono de la empresa importadora	<ImporterTelephone>	O

7.8	Fax de la empresa importadora	<ImporterFax>	O
7.9	Correo electrónico de la empresa importadora	<ImporterEmail>	O
7.10	URL del sitio Web de la empresa importadora	<ImporterURL>	O
8.1	País de la empresa consignataria	<ConsigneeCountry>	F
8.2	Nombre/Razón Social de la empresa consignataria	<ConsigneeBusinessName>	F
8.3	Dirección de la empresa consignataria	<ConsigneeAddress>	F
8.4	Ciudad de la empresa consignataria	<ConsigneeCity>	F
9.1	Puerto o lugar de embarque	<TransportPortofLoading>	M
9.2	Medio de transporte	<TransportMeans>	M
9.3	País de destino de las mercaderías	<TransportCountryDestination>	M
10.1	Observaciones Generales	<GeneralComments>	F
10.3.1	Mercadería facturada por un Tercer Operador	<ThirdOpStatement>	F
10.3.2	País del Tercer Operador	<ThirdOpCountry>	F
10.3.3	Nombre/Razón social del Tercer Operador	<ThirdOpBusinessName>	F
10.3.4	Dirección/domicilio del Tercer Operador	<ThirdOpAddress>	F
10.3.5	Número de la Factura Comercial del Tercer Operador	<ThirdOpInvoiceNo>	F
10.3.6	Fecha de la Factura Comercial del Tercer Operador	<ThirdOpInvoiceDate>	F
11.4	Fecha de la Declaración de origen	<DeclarationDate>	M
11.5	Número de solicitud del COD	<DeclarationRequestNo>	O
12.1	Identificador de la EH	<EHId>	M
12.2	País de la EH	<EHCountry>	M
12.3	Nombre de la EH	<EHName>	M
12.4	Dirección de la EH	<EHAddress>	M
12.6	Ciudad de la EH	<EHCity>	M
12.7	Teléfono de la EH	<EHTelephone>	O
12.8	Fax de la EH	<EHFax>	O
12.9	Correo electrónico de la EH	<EHEmail>	O
12.10	URL del sitio Web de la EH	<EHURL>	M
13.1	Código de Control del COD	<CertificateControlCode>	O
13.2	Fecha de emisión del COD	<CertificateDate>	M
13.3	Código de Identificación del COD	<CertificateID>	M

Tabla 8: Campos del COD equivalentes a los del Formulario de origen (en papel) del ACE 36 (MERCOSUR-BO)

Nº orden	Nombre del campo	Tags XSD	Contenido del campo
1.0.1	No. de la Versión del COD	<CODVer>	M
1.0.2	Tipo de suscriptor del COD	<CODSubmitterType>	M
1.1	Nombre del Acuerdo	<AgreementName>	M
1.2	Acrónimo del Acuerdo	<AgreementAcronym>	M
2.1	País de la empresa exportadora	<ExporterCountry>	M
2.2	Nombre/Razón Social de la empresa exportadora	<ExporterBusinessName>	M
2.3	Dirección de la empresa exportadora	<ExporterAddress>	M
2.5	Ciudad de la empresa exportadora	<ExporterCity>	O
2.7	Teléfono de la empresa exportadora	<ExporterTelephone>	O
2.8	Fax de la empresa exportadora	<ExporterFax>	O
2.9	Correo electrónico de la empresa exportadora	<ExporterEmail>	O
2.10	URL del Sitio Web de la empresa exportadora	<ExporterURL>	O
5.1	Cantidad de facturas	<InvoiceQty>	M
5.2.1	Nº de orden de la factura	<InvoiceOrderNo>	M
5.2.2	Número de la Factura Comercial	<InvoiceNo>	M
5.2.3	Fecha de la Factura Comercial	<InvoiceDate>	M
6.1	Cantidad de mercaderías que ampara el COD	<GoodsQty>	M
6.2.1	Nº de Orden de las Mercaderías	<GoodsOrderNo>	M
6.2.2	Nº de orden de la factura correspondiente	<GoodsInvoiceOrderNo>	O
6.2.3	Código Nomenclatura Arancelaria	<GoodsItemCode>	M
6.2.4	Nombre de los Productos/Mercaderías	<GoodsItemName>	M
6.2.6	Peso, cantidad o medida de los productos/mercaderías	<GoodsItemWeightAmount>	M
6.2.7	Unidad de medida de los productos/mercaderías	<GoodsItemMeasureUnit>	M
6.2.9	Valor FOB (en USD) de los productos/mercaderías	<GoodsItemFOB>	M
6.2.11	Norma de origen con que cumple cada producto/mercadería	<GoodsItemOriginRules>	M
6.2.14	Fecha de la Declaración Jurada	<GoodsDeclarationDate>	O
7.1	País de la empresa importadora	<ImporterCountry>	M
7.2	Nombre/Razón social de la empresa importadora	<ImporterBusinessName>	M
7.3	Dirección de la empresa importadora	<ImporterAddress>	M
7.5	Ciudad de la empresa importadora	<ImporterCity>	O
7.7	Teléfono de la empresa importadora	<ImporterTelephone>	O

7.8	Fax de la empresa importadora	<ImporterFax>	O
7.9	Correo electrónico de la empresa importadora	<ImporterEmail>	O
7.10	URL del sitio Web de la empresa importadora	<ImporterURL>	O
8.1	País de la empresa consignataria	<ConsigneeCountry>	F
8.2	Nombre/Razón Social de la empresa consignataria	<ConsigneeBusinessName>	F
8.3	Dirección de la empresa consignataria	<ConsigneeAddress>	O
8.4	Ciudad de la empresa consignataria	<ConsigneeCity>	O
9.1	Puerto o lugar de embarque	<TransportPortofLoading>	M
9.2	Medio de transporte	<TransportMeans>	M
9.3	País de destino de las mercaderías	<TransportCountryDestination>	M
10.1	Observaciones Generales	<GeneralComments>	F
10.4.1	Mercadería facturada por Operador de un Tercer país	<Op3cStatement>	F
11.4	Fecha de la Declaración de origen	<DeclarationDate>	M
11.5	Número de solicitud del COD	<DeclarationRequestNo>	O
12.1	Identificador de la EH	<EHId>	M
12.2	País de la EH	<EHCountry>	M
12.3	Nombre de la EH	<EHName>	M
12.4	Dirección de la EH	<EHAddress>	M
12.6	Ciudad de la EH	<EHCity>	M
12.7	Teléfono de la EH	<EHTelephone>	O
12.8	Fax de la EH	<EHFax>	O
12.9	Correo electrónico de la EH	<EHEmail>	O
12.10	URL del sitio Web de la EH	<EHURL>	M
13.1	Código de Control del COD	<CertificateControlCode>	O
13.2	Fecha de emisión del COD	<CertificateDate>	M
13.3	Código de Identificación del COD	<CertificateID>	M

Tabla 9: Campos del COD equivalentes a los del Formulario de origen (en papel) del ACE 38 (CH-PE)

Nº orden	Nombre del campo	Tags XSD	Contenido del campo
1.0.1	No. de la Versión del COD	<CODVer>	M
1.0.2	Tipo de suscriptor del COD	<CODSubmitterType>	M
1.1	Nombre del Acuerdo	<AgreementName>	M
1.2	Acrónimo del Acuerdo	<AgreementAcronym>	M
2.1	País de la empresa exportadora	<ExporterCountry>	M
2.2	Nombre/Razón Social de la empresa exportadora	<ExporterBusinessName>	M
2.3	Dirección de la empresa exportadora	<ExporterAddress>	M
2.5	Ciudad de la empresa exportadora	<ExporterCity>	O
2.7	Teléfono de la empresa exportadora	<ExporterTelephone>	O
2.8	Fax de la empresa exportadora	<ExporterFax>	O
2.9	Correo electrónico de la empresa exportadora	<ExporterEmail>	O
2.10	URL del Sitio Web de la empresa exportadora	<ExporterURL>	O
5.1	Cantidad de facturas	<InvoiceQty>	M
5.2.1	Nº de orden de la factura	<InvoiceOrderNo>	M
5.2.2	Número de la Factura Comercial	<InvoiceNo>	M
5.2.3	Fecha de la Factura Comercial	<InvoiceDate>	O
6.1	Cantidad de mercaderías que ampara el COD	<GoodsQty>	M
6.2.1	Nº de Orden de las Mercaderías	<GoodsOrderNo>	M
6.2.2	Nº de orden de la factura correspondiente	<GoodsInvoiceOrderNo>	O
6.2.3	Código Nomenclatura Arancelaria	<GoodsItemCode>	M
6.2.4	Nombre de los Productos/Mercaderías	<GoodsItemName>	M
6.2.6	Peso, cantidad o medida de los productos/mercaderías	<GoodsItemWeightAmount>	O
6.2.7	Unidad de medida de los productos/mercaderías	<GoodsItemMeasureUnit>	O
6.2.11	Norma de origen con que cumple cada producto/mercadería	<GoodsItemOriginRules>	M
6.2.14	Fecha de la Declaración Jurada	<GoodsDeclarationDate>	O
7.1	País de la empresa importadora	<ImporterCountry>	M
7.2	Nombre/Razón social de la empresa importadora	<ImporterBusinessName>	O
7.3	Dirección de la empresa importadora	<ImporterAddress>	O
7.5	Ciudad de la empresa importadora	<ImporterCity>	O
7.7	Teléfono de la empresa importadora	<ImporterTelephone>	O
7.8	Fax de la empresa importadora	<ImporterFax>	O
7.9	Correo electrónico de la empresa importadora	<ImporterEmail>	O

7.10	URL del sitio Web de la empresa importadora	<ImporterURL>	O
10.1	Observaciones Generales	<GeneralComments>	F
10.4.1	Mercadería facturada por Operador de un Tercer país	<Op3cStatement>	F
10.4.2	Nombre/Razón social del Operador de un Tercer país	<Op3cBusinessName>	F
10.4.3	Domicilio del Operador de un Tercer país	<Op3cAddress>	F
11.4	Fecha de la Declaración de origen	<DeclarationDate>	M
11.5	Número de solicitud del COD	<DeclarationRequestNo>	O
12.1	Identificador de la EH	<EHId>	M
12.2	País de la EH	<EHCountry>	M
12.3	Nombre de la EH	<EHName>	M
12.4	Dirección de la EH	<EHAddress>	M
12.6	Ciudad de la EH	<EHCity>	M
12.7	Teléfono de la EH	<EHTelephone>	O
12.8	Fax de la EH	<EHFax>	O
12.9	Correo electrónico de la EH	<EHEmail>	O
12.10	URL del sitio Web de la EH	<EHURL>	M
13.1	Código de Control del COD	<CertificateControlCode>	O
13.2	Fecha de emisión del COD	<CertificateDate>	M
13.3	Código de Identificación del COD	<CertificateID>	M

Tabla 10: Campos del COD equivalentes a los que figuran en el Formulario de origen (en papel) del ACE 58.

Nº orden	Nombre del campo	Tags XSD	Contenido del campo
1.0.1	No. de la Versión del COD	<CODVer>	M
1.0.2	Tipo de suscriptor del COD	<CODSubmitterType>	M
1.1	Nombre del Acuerdo	<AgreementName>	M
1.2	Acrónimo del Acuerdo	<AgreementAcronym>	M
2.1	País de la empresa exportadora	<ExporterCountry>	M
2.2	Nombre/Razón Social de la empresa exportadora	<ExporterBusinessName>	M
2.3	Dirección de la empresa exportadora	<ExporterAddress>	O
2.5	Ciudad de la empresa exportadora	<ExporterCity>	O
2.7	Teléfono de la empresa exportadora	<ExporterTelephone>	O
2.8	Fax de la empresa exportadora	<ExporterFax>	O
2.9	Correo electrónico de la empresa exportadora	<ExporterEmail>	O
2.10	URL del Sitio Web de la empresa exportadora	<ExporterURL>	O
5.1	Cantidad de facturas	<InvoiceQty>	M
5.2.1	Nº de orden de la factura	<InvoiceOrderNo>	M
5.2.2	Número de la Factura Comercial	<InvoiceNo>	M
5.2.3	Fecha de la Factura Comercial	<InvoiceDate>	O
6.1	Cantidad de mercaderías que ampara el COD	<GoodsQty>	M
6.2.1	Nº de Orden de las Mercaderías	<GoodsOrderNo>	M
6.2.2	Nº de orden de la factura correspondiente	<GoodsInvoiceOrderNo>	O
6.2.3	Código Nomenclatura Arancelaria	<GoodsItemCode>	M
6.2.4	Nombre de los Productos/Mercaderías	<GoodsItemName>	M
6.2.6	Peso, cantidad o medida de los productos/mercaderías	<GoodsItemWeightAmount>	O
6.2.7	Unidad de medida de los productos/mercaderías	<GoodsItemMeasureUnit>	O
6.2.11	Norma de origen con que cumple cada producto/mercadería	<GoodsItemOriginRules>	M
6.2.14	Fecha de la Declaración Jurada	<GoodsDeclarationDate>	M
7.1	País de la empresa importadora	<ImporterCountry>	M
7.2	Nombre/Razón social de la empresa importadora	<ImporterBusinessName>	O
7.3	Dirección de la empresa importadora	<ImporterAddress>	O
7.5	Ciudad de la empresa importadora	<ImporterCity>	O
7.7	Teléfono de la empresa importadora	<ImporterTelephone>	O

7.8	Fax de la empresa importadora	<ImporterFax>	O
7.9	Correo electrónico de la empresa importadora	<ImporterEmail>	O
7.10	URL del sitio Web de la empresa importadora	<ImporterURL>	O
10.1	Observaciones Generales	<GeneralComments>	F
10.3.1	Mercadería facturada por un Tercer Operador	<ThirdOpStatement>	F
10.3.2	País del Tercer Operador	<ThirdOpCountry>	F
10.3.3	Nombre/Razón social del Tercer Operador	<ThirdOpBusinessName>	F
10.3.4	Dirección/domicilio del Tercer Operador	<ThirdOpAddress>	F
10.3.5	Número de la Factura Comercial del Tercer Operador	<ThirdOpInvoiceNo>	F
10.3.6	Fecha de la Factura Comercial del Tercer Operador	<ThirdOpInvoiceDate>	F
11.4	Fecha de la Declaración de origen	<DeclarationDate>	M
11.5	Número de solicitud del COD	<DeclarationRequestNo>	O
12.1	Identificador de la EH	<EHId>	M
12.2	País de la EH	<EHCountry>	M
12.3	Nombre de la EH	<EHName>	M
12.4	Dirección de la EH	<EHAddress>	M
12.6	Ciudad de la EH	<EHCity>	M
12.7	Teléfono de la EH	<EHTelephone>	O
12.8	Fax de la EH	<EHFax>	O
12.9	Correo electrónico de la EH	<EHEmail>	O
12.10	URL del sitio Web de la EH	<EHURL>	M
13.1	Código de Control del COD	<CertificateControlCode>	O
13.2	Fecha de emisión del COD	<CertificateDate>	M
13.3	Código de Identificación del COD	<CertificateID>	M

Tabla 11: Campos del COD equivalentes a los del Formulario de origen (en papel) del ACE 59 (AR-BR-PA-UR-CO-EC-VE)

Nº orden	Nombre del campo	Tags XSD	Contenido del campo
1.0.1	No. de la Versión del COD	<CODVer>	M
1.0.2	Tipo de suscriptor del COD	<CODSubmitterType>	M
1.1	Nombre del Acuerdo	<AgreementName>	M
1.2	Acrónimo del Acuerdo	<AgreementAcronym>	M
2.1	País de la empresa exportadora	<ExporterCountry>	M
2.2	Nombre/Razón Social de la empresa exportadora	<ExporterBusinessName>	M
2.3	Dirección de la empresa exportadora	<ExporterAddress>	M
2.5	Ciudad de la empresa exportadora	<ExporterCity>	O
2.7	Teléfono de la empresa exportadora	<ExporterTelephone>	O
2.8	Fax de la empresa exportadora	<ExporterFax>	O
2.9	Correo electrónico de la empresa exportadora	<ExporterEmail>	O
2.10	URL del Sitio Web de la empresa exportadora	<ExporterURL>	O
5.1	Cantidad de facturas	<InvoiceQty>	M
5.2.1	Nº de orden de la factura	<InvoiceOrderNo>	M
5.2.2	Número de la Factura Comercial	<InvoiceNo>	M
5.2.3	Fecha de la Factura Comercial	<InvoiceDate>	M
6.1	Cantidad de mercaderías que ampara el COD	<GoodsQty>	M
6.2.1	Nº de Orden de las Mercaderías	<GoodsOrderNo>	M
6.2.2	Nº de orden de la factura correspondiente	<GoodsInvoiceOrderNo>	O
6.2.3	Código Nomenclatura Arancelaria	<GoodsItemCode>	M
6.2.4	Nombre de los Productos/Mercaderías	<GoodsItemName>	M
6.2.6	Peso, cantidad o medida de los productos/mercaderías	<GoodsItemWeightAmount>	M
6.2.7	Unidad de medida de los productos/mercaderías	<GoodsItemMeasureUnit>	M
6.2.9	Valor FOB (en U\$D) de los productos/mercaderías	<GoodsItemFOB>	M
6.2.11	Norma de origen con que cumple cada producto/mercadería	<GoodsItemOriginRules>	M
6.2.14	Fecha de la Declaración Jurada	<GoodsDeclarationDate>	M
7.1	País de la empresa importadora	<ImporterCountry>	M
7.2	Nombre/Razón social de la empresa importadora	<ImporterBusinessName>	M
7.3	Dirección de la empresa importadora	<ImporterAddress>	M
7.5	Ciudad de la empresa importadora	<ImporterCity>	O
7.7	Teléfono de la empresa importadora	<ImporterTelephone>	O

7.8	Fax de la empresa importadora	<ImporterFax>	O
7.9	Correo electrónico de la empresa importadora	<ImporterEmail>	O
7.10	URL del sitio Web de la empresa importadora	<ImporterURL>	O
9.1	Puerto o lugar de embarque	<TransportPortofLoading>	M
9.2	Medio de transporte	<TransportMeans>	M
9.3	País de destino de las mercaderías	<TransportCountryDestination>	O
10.1	Observaciones Generales	<GeneralComments>	F
10.4.1	Mercadería facturada por Operador de un Tercer país	<Op3cStatement>	F
10.4.2	Nombre/Razón social del Operador de un Tercer país	<Op3cBusinessName>	F
10.4.3	Domicilio del Operador de un Tercer país	<Op3cAddress>	F
10.4.4	País del Operador de un Tercer País	<Op3cCountry>	F
10.4.5	Fecha de la Factura Comercial del Operador de un Tercer país	<Op3cInvoiceDate>	F
10.4.6	Número de la Factura Comercial del Operador de un Tercer país	<Op3cInvoiceNo>	F
11.4	Fecha de la Declaración de origen	<DeclarationDate>	M
11.5	Número de solicitud del COD	<DeclarationRequestNo>	O
12.1	Identificador de la EH	<EHId>	M
12.2	País de la EH	<EHCountry>	M
12.3	Nombre de la EH	<EHName>	M
12.4	Dirección de la EH	<EHAddress>	M
12.6	Ciudad de la EH	<EHCity>	M
12.7	Teléfono de la EH	<EHTelephone>	O
12.8	Fax de la EH	<EHFax>	O
12.9	Correo electrónico de la EH	<EHEmail>	O
12.10	URL del sitio Web de la EH	<EHURL>	M
13.1	Código de Control del COD	<CertificateControlCode>	O
13.2	Fecha de emisión del COD	<CertificateDate>	M
13.3	Código de Identificación del COD	<CertificateID>	M

Tabla 12: Campos del COD equivalentes a los del Formulario de origen (en papel) del ACE 60 (MX – UY)

Nº orden	Nombre del campo	Tags XSD	Contenido del campo
1.0.1	No. de la Versión del COD	<CODVer>	M
1.0.2	Tipo de suscriptor del COD	<CODSubmitterType>	M
1.1	Nombre del Acuerdo	<AgreementName>	M
1.2	Acrónimo del Acuerdo	<AgreementAcronym>	M
2.1	País de la empresa exportadora	<ExporterCountry>	M
2.2	Nombre/Razón Social de la empresa exportadora	<ExporterBusinessName>	M
2.3	Dirección de la empresa exportadora	<ExporterAddress>	M
2.5	Ciudad de la empresa exportadora	<ExporterCity>	M
2.6	Número de Registro Fiscal de la empresa exportadora	<ExporterTaxIdentification>	M
2.7	Teléfono de la empresa exportadora	<ExporterTelephone>	M
2.8	Fax de la empresa exportadora	<ExporterFax>	M
2.9	Correo electrónico de la empresa exportadora	<ExporterEmail>	O
2.10	URL del Sitio Web de la empresa exportadora	<ExporterURL>	O
3.1	Cantidad de empresas productoras	<ProducerQty>	M
3.2.1	Nº de orden de las empresas productoras	<ProducerOrderNo>	M
3.2.2	Productor/Exportador	<ProducerExporter>	M
3.2.3	Confidencialidad de la empresa productora	<ProducerConfidentiality>	F
3.2.4	País de la empresa productora	<ProducerCountry>	F
3.2.5	Nombre/Razón social de la empresa productora	<ProducerBusinessName>	F
3.2.6	Dirección de la empresa productora	<ProducerAddress>	F
3.2.7	Ciudad de la empresa productora	<ProducerCity>	F
3.2.8	Número de Registro Fiscal de la empresa productora	<ProducerTaxIdentification>	F
3.2.9	Teléfono de la empresa productora	<ProducerTelephone>	F
3.2.10	Fax de la empresa productora	<ProducerFax>	O
3.2.11	Correo electrónico de la empresa productora	<ProducerEmail>	O
3.2.12	URL del Sitio Web de la empresa productora	<ProducerURL>	O
4.1	Nombre del suscriptor Representante Legal/Apoderado	<RepresentativeSubmitterName>	M
4.2	Cargo del suscriptor Representante Legal/Apoderado	<RepresentativeSubmitterTitle>	M
4.3	Nombre/Razón social de la empresa del Representante Legal/Apoderado	<RepresentativeBusinessName>	M
4.4	Teléfono de la empresa del Representante	<RepresentativeTelephone>	M

	Legal/Apoderado		
4.5	Fax de la empresa del Representante Legal/Apoderado	<RepresentativeFax>	O
4.6	Correo electrónico de la empresa del Representante Legal/Apoderado	<RepresentativeEmail>	O
4.7	URL del Sitio Web de la empresa del Representante Legal/Apoderado	<RepresentativeURL>	O
5.1	Cantidad de facturas	<InvoiceQty>	F
5.2.1	Nº de orden de la factura	<InvoiceOrderNo>	F
5.2.2	Número de la Factura Comercial	<InvoiceNo>	F
5.2.3	Fecha de la Factura Comercial	<InvoiceDate>	O
6.1	Cantidad de mercaderías que ampara el COD	<GoodsQty>	M
6.2.1	Nº de Orden de las Mercaderías	<GoodsOrderNo>	M
6.2.2	Nº de orden de la factura correspondiente	<GoodsInvoiceOrderNo>	F
6.2.3	Código Nomenclatura Arancelaria	<GoodsItemCode>	M
6.2.4	Nombre de los Productos/Mercaderías	<GoodsItemName>	M
6.2.5	Número de serie de los productos/mercaderías	<GoodsItemSeriesNo>	F
6.2.6	Peso, cantidad o medida de los productos/mercaderías	<GoodsItemWeightAmount>	M
6.2.7	Unidad de medida de los productos/mercaderías	<GoodsItemMeasureUnit>	M
6.2.10	Valor de Contenido Regional	<GoodsItemRVC>	M
6.2.11	Norma de origen con que cumple cada producto/mercadería	<GoodsItemOriginRules>	M
6.2.12	Otros criterios/Instancias del origen	<GoodsItemOtherinstances>	M
6.2.13	Nº de orden del productor correspondiente	<GoodsProducerOrderNo>	F
6.2.14	Fecha de la Declaración Jurada	<GoodsDeclarationDate>	O
7.1	País de la empresa importadora	<ImporterCountry>	M
7.2	Nombre/Razón social de la empresa importadora	<ImporterBusinessName>	M
7.3	Dirección de la empresa importadora	<ImporterAddress>	M
7.5	Ciudad de la empresa importadora	<ImporterCity>	O
7.6	Número de Registro Fiscal de la empresa importadora	<ImporterTaxIdentification>	M
7.7	Teléfono de la empresa importadora	<ImporterTelephone>	M
7.8	Fax de la empresa importadora	<ImporterFax>	M
7.9	Correo electrónico de la empresa importadora	<ImporterEmail>	O
7.10	URL del sitio Web de la empresa importadora	<ImporterURL>	O
10.1	Observaciones Generales	<GeneralComments>	F
10.3.1	Mercadería facturada por un Tercer Operador	<ThirdOpStatement>	F
11.1	Fecha inicial de validez del Certificado de Origen	<CertificateInitialDate>	M

11.2	Fecha final de validez del Certificado de Origen	<CertificateFinalDate>	M
11.4	Fecha de la Declaración de origen	<DeclarationDate>	M
11.5	Número de solicitud del COD	<DeclarationRequestNo>	O
12.1	Identificador de la EH	<EHId>	M
12.2	País de la EH	<EHCountry>	M
12.3	Nombre de la EH	<EHName>	M
12.4	Dirección de la EH	<EHAddress>	M
12.6	Ciudad de la EH	<EHCity>	M
12.7	Teléfono de la EH	<EHTelephone>	O
12.8	Fax de la EH	<EHFax>	O
12.9	Correo electrónico de la EH	<EHEmail>	O
12.10	URL del sitio Web de la EH	<EHURL>	M
13.1	Código de Control del COD	<CertificateControlCode>	O
13.2	Fecha de emisión del COD	<CertificateDate>	M
13.3	Código de Identificación del COD	<CertificateID>	M

Tabla 13: Campos del COD equivalentes a los del Formulario de origen (en papel) del ACE 65 (CH-EC)

Nº orden	Nombre del campo	Tags XSD	Contenido del campo
1.0.1	No. de la Versión del COD	<CODVer>	M
1.0.2	Tipo de suscriptor del COD	<CODSubmitterType>	M
1.1	Nombre del Acuerdo	<AgreementName>	M
1.2	Acrónimo del Acuerdo	<AgreementAcronym>	M
2.1	País de la empresa exportadora	<ExporterCountry>	M
2.2	Nombre/Razón Social de la empresa exportadora	<ExporterBusinessName>	M
2.3	Dirección de la empresa exportadora	<ExporterAddress>	M
2.5	Ciudad de la empresa exportadora	<ExporterCity>	M
2.6	Número de Registro Fiscal de la empresa exportadora	<ExporterTaxIdentification>	M
2.7	Teléfono de la empresa exportadora	<ExporterTelephone>	O
2.8	Fax de la empresa exportadora	<ExporterFax>	O
2.9	Correo electrónico de la empresa exportadora	<ExporterEmail>	O
2.10	URL del Sitio Web de la empresa exportadora	<ExporterURL>	O
5.1	Cantidad de facturas	<InvoiceQty>	M
5.2.1	Nº de orden de la factura	<InvoiceOrderNo>	M
5.2.2	Número de la Factura Comercial	<InvoiceNo>	M
5.2.3	Fecha de la Factura Comercial	<InvoiceDate>	M
6.1	Cantidad de mercaderías que ampara el COD	<GoodsQty>	M
6.2.1	Nº de Orden de las Mercaderías	<GoodsOrderNo>	M
6.2.2	Nº de orden de la factura correspondiente	<GoodsInvoiceOrderNo>	M
6.2.3	Código Nomenclatura Arancelaria	<GoodsItemCode>	M
6.2.4	Nombre de los Productos/Mercaderías	<GoodsItemName>	M
6.2.6	Peso, cantidad o medida de los productos/mercaderías	<GoodsItemWeightAmount>	M
6.2.7	Unidad de medida de los productos/mercaderías	<GoodsItemMeasureUnit>	M
6.2.11	Norma de origen con que cumple cada producto/mercadería	<GoodsItemOriginRules>	M
6.2.14	Fecha de la Declaración Jurada	<GoodsDeclarationDate>	O
7.1	País de la empresa importadora	<ImporterCountry>	M
7.2	Nombre/Razón social de la empresa importadora	<ImporterBusinessName>	M
7.3	Dirección de la empresa importadora	<ImporterAddress>	M
7.5	Ciudad de la empresa importadora	<ImporterCity>	O
7.6	Número de Registro Fiscal de la empresa	<ImporterTaxIdentification>	M

	importadora		
7.7	Teléfono de la empresa importadora	<ImporterTelephone>	O
7.8	Fax de la empresa importadora	<ImporterFax>	O
7.9	Correo electrónico de la empresa importadora	<ImporterEmail>	O
7.10	URL del sitio Web de la empresa importadora	<ImporterURL>	O
10.1	Observaciones Generales	<GeneralComments>	F
10.4.1	Mercadería facturada por Operador de un Tercer país	<Op3cStatement>	F
11.3	País de origen	<CountryOfOrigin>	M
11.4	Fecha de la Declaración de origen	<DeclarationDate>	M
11.5	Número de solicitud del COD	<DeclarationRequestNo>	O
12.1	Identificador de la EH	<EHId>	M
12.2	País de la EH	<EHCountry>	M
12.3	Nombre de la EH	<EHName>	M
12.4	Dirección de la EH	<EHAddress>	M
12.6	Ciudad de la EH	<EHCity>	M
12.7	Teléfono de la EH	<EHTelephone>	O
12.8	Fax de la EH	<EHFax>	O
12.9	Correo electrónico de la EH	<EHEmail>	O
12.10	URL del sitio Web de la EH	<EHURL>	M
13.1	Código de Control del COD	<CertificateControlCode>	O
13.2	Fecha de emisión del COD	<CertificateDate>	M
13.3	Código de Identificación del COD	<CertificateID>	M

ANEXO 7: Definición del esquema del COD (XML Schema)

Para la definición del esquema del COD (cod_ver_1.8.0.xsd) se han identificado un conjunto de campos/tags comunes a todos los formularios de certificados de origen en papel emitidos en el marco de la ALADI. Se establecieron criterios en los que se basó la selección. Los criterios propuestos, a su vez, se basaron en la definición de campos Mandatorios (M), Facultativos (F), Opcionales (O) y No corresponde (NC) que figura en el Anexo 5: "Mapeo de los campos del COD con los campos de los formularios de certificados de origen en papel".

Criterios

1. Todos los campos/TAGs definidos como M deberán aparecer en todos los COD.XML y deberán tener contenido, según lo especificado en el XSD correspondiente;
2. Los campos/TAGs que sean definidos como F u O deberán aparecer en los COD.XML, a menos que no contengan información;
3. En todos los casos, se deberán respetar las expresiones regulares de todos los campos/TAGs, según las definiciones incluidas en el COD.XSD.

Los criterios aquí expresados se basan en la estructura única definida en el Anexo 4. Se recomienda que los criterios anteriormente definidos constituyan o formen parte de los elementos de control formal por parte de las EH, durante la emisión de los COD y por parte de las Aduanas, durante el proceso de validación. En tal sentido, las EH (en la emisión) y las Aduanas (en la validación) deberán garantizar y verificar, respectivamente, aquellos campos/Tags cuyo contenido deberá ser consistente y coherente con el acuerdo bajo el cual se realiza la operación comercial. Dichos campos están incluidos en el Anexo 6: "Subconjuntos de campos del COD". Estos controles complementarán los criterios anteriores y deberán ser parte del proceso de validación del COD.

XML Schema del COD (http://www.codaladi.org/directorio/cod_ver_1.8.0.xsd)

```
<?xml version="1.0" encoding="UTF-8" ?>
<xs:schema targetNamespace="http://www.w3.org/2001/12/soap-envelope">
<xs:import namespace="http://www.w3.org/2000/09/xmldsig#" schemaLocation="http://www.w3.org/TR/2002/REC-
xmldsig-core-20020212/xmldsig-core-schema.xsd"/>
<xs:element name="Envelope" type="tns:Envelope"/>
-
<xs:complexType name="Envelope">
-
<xs:sequence>
<xs:element ref="tns:Header" minOccurs="0"/>
<xs:element ref="tns:CertOrigin" minOccurs="1"/>
</xs:sequence>
<xs:anyAttribute namespace="##other" processContents="lax"/>
</xs:complexType>
<xs:element name="Header" type="tns:Header"/>
-
<xs:complexType name="Header">
-
<xs:sequence>
<xs:any namespace="##other" minOccurs="0" maxOccurs="unbounded" processContents="lax"/>
</xs:sequence>
<xs:anyAttribute namespace="##other" processContents="lax"/>
</xs:complexType>
<xs:element name="CertOrigin" type="tns:Body"/>
-
<xs:complexType name="Body">
-
<xs:sequence>
-
<xs:element name="CODEH" id="CODEH">
-
<xs:complexType>
-
<xs:sequence>
-
<xs:element name="CODEExporter">
-
<xs:complexType>
-
<xs:sequence>
-
<xs:element name="COD" id="COD">
-
<xs:complexType>
-
<xs:sequence>
-
<!--
.....
-->
-
<xs:element name="CODVer">
<!-- Campo 1.0.1 -->
-
<xs:simpleType>
-
<xs:restriction base="xs:string">
<xs:pattern value="[0-9]{1,}\.[0-9]{1,}\.[0-9]{1,}"/>
<xs:maxLength value="8"/>
```

```

</xs:restriction>
</xs:simpleType>
</xs:element>
-
<xs:element name="CODSubmitterType">
<!-- Campo 1.0.2 -->
-
<xs:simpleType>
-
<xs:restriction base="xs:string">
<xs:enumeration value="EXP"/>
<xs:enumeration value="REP"/>
<xs:maxLength value="3"/>
</xs:restriction>
</xs:simpleType>
</xs:element>
-
<xs:element name="Agreement">
<!-- Categoría Acuerdo 1. -->
-
<xs:complexType>
-
<xs:sequence>
-
<xs:element name="AgreementName">
<!-- Campo 1.1 -->
-
<xs:simpleType>
-
<xs:restriction base="xs:string">
<xs:maxLength value="256"/>
</xs:restriction>
</xs:simpleType>
</xs:element>
<xs:element name="AgreementAcronym" type="tns:Acronyms"/>
<!-- Campo 1.2 -->
</xs:sequence>
</xs:complexType>
</xs:element>
-
<!--
.....
-->
-
<xs:choice>
-
<xs:element name="FormR252">
-
<xs:complexType>
-
<xs:sequence>
-
<xs:element name="Exporter">
<!-- Categoría Exportador 2. -->
-
<xs:complexType>
-
<xs:sequence>
<xs:element name="ExporterCountry" type="tns:Countries"/>
<!-- Campo 2.1 -->
-
<xs:element name="ExporterBusinessName">

```

```

<!-- Campo 2.2 -->
-
<xs:simpleType>
-
<xs:restriction base="xs:string">
<xs:maxLength value="100"/>
</xs:restriction>
</xs:simpleType>
</xs:element>
-
<xs:element name="ExporterAddress" minOccurs="0">
<!-- Campo 2.3 -->
-
<xs:simpleType>
-
<xs:restriction base="xs:string">
<xs:maxLength value="256"/>
</xs:restriction>
</xs:simpleType>
</xs:element>
-
<xs:element name="ExporterCity" minOccurs="0">
<!-- Campo 2.5 -->
-
<xs:simpleType>
-
<xs:restriction base="xs:string">
<xs:maxLength value="50"/>
</xs:restriction>
</xs:simpleType>
</xs:element>
-
<xs:element name="ExporterTelephone" minOccurs="0">
<!-- Campo 2.7 -->
-
<xs:simpleType>
-
<xs:restriction base="xs:string">
<xs:maxLength value="16"/>
</xs:restriction>
</xs:simpleType>
</xs:element>
-
<xs:element name="ExporterFax" minOccurs="0">
<!-- Campo 2.8 -->
-
<xs:simpleType>
-
<xs:restriction base="xs:string">
<xs:maxLength value="16"/>
</xs:restriction>
</xs:simpleType>
</xs:element>
-
<xs:element name="ExporterEmail" minOccurs="0">
<!-- Campo 2.9 -->
-
<xs:simpleType>
-
<xs:restriction base="xs:string">
<xs:pattern value="[a-zA-Z0-9._%+~]{1,16}.{1,}@{1,}[a-zA-Z0-9._%+~]{1,}"/>
<xs:maxLength value="50"/>

```

```

</xs:restriction>
</xs:simpleType>
</xs:element>
-
<xs:element name="ExporterURL" minOccurs="0">
<!-- Campo 2.10 -->
-
<xs:simpleType>
-
<xs:restriction base="xs:string">
<xs:maxLength value="64"/>
<xs:pattern value="http://www\.[a-zA-Z0-9._%+]{1,}{1,}"/>
</xs:restriction>
</xs:simpleType>
</xs:element>
</xs:sequence>
</xs:complexType>
</xs:element>
-
<xs:element name="Invoices">
<!-- Categoria Facturas 5. -->
-
<xs:complexType>
-
<xs:sequence>
-
<xs:element name="InvoiceQty">
<!-- Campo 5.1 -->
-
<xs:simpleType>
<xs:restriction base="xs:integer"/>
</xs:simpleType>
</xs:element>
-
<xs:element name="Invoice">
-
<xs:complexType>
<!-- Campo 5.2 -->
-
<xs:sequence>
-
<xs:element name="InvoiceOrderNo">
<!-- Campo 5.2.1 -->
-
<xs:simpleType>
<xs:restriction base="xs:integer">
-
</xs:restriction>
</xs:simpleType>
</xs:element>
-
<xs:element name="InvoiceNo">
<!-- Campo 5.2.2 -->
-
<xs:simpleType>
-
<xs:restriction base="xs:string">
<xs:maxLength value="30"/>
</xs:restriction>

```

```

</xs:simpleType>
</xs:element>
-
<xs:element name="InvoiceDate" default="1980-01-01T18:13:51" minOccurs="0">
<!-- Campo 5.2.3 -->
-
<xs:simpleType>
<xs:restriction base="xs:dateTime">

    </xs:restriction>
</xs:simpleType>
</xs:element>
</xs:sequence>
</xs:complexType>
</xs:element>
</xs:sequence>
</xs:complexType>
</xs:element>
-
<xs:element name="GoodsList">
<!-- Categoría Producto 6. -->
-
<xs:complexType>
-
<xs:sequence>
-
<xs:element name="GoodsQty">
<!-- Campo 6.1 -->
-
<xs:simpleType>
<xs:restriction base="xs:integer"/>
</xs:simpleType>
</xs:element>
<xs:element name="Goods" type="tns:Goods" maxOccurs="unbounded"/>
<!-- lista de productos 6.2 -->
</xs:sequence>
</xs:complexType>
</xs:element>
-
<xs:element name="Importer">
-
<xs:complexType>
<!-- Categoría Importador 7. -->
-
<xs:sequence>
<xs:element name="ImporterCountry" type="tns:Countries"/>
<!-- Campo 7.1 -->
-
<xs:element name="ImporterBusinessName" minOccurs="0">
<!-- Campo 7.2 -->
-
<xs:simpleType>
-
<xs:restriction base="xs:string">
<xs:maxLength value="100"/>
</xs:restriction>
</xs:simpleType>
</xs:element>
-

```

```

<xs:element name="ImporterAddress" minOccurs="0">
<!-- Campo 7.3 -->
-
<xs:simpleType>
-
<xs:restriction base="xs:string">
<xs:maxLength value="256"/>
</xs:restriction>
</xs:simpleType>
</xs:element>
-
<xs:element name="ImporterCity" minOccurs="0">
<!-- Campo 7.5 -->
-
<xs:simpleType>
-
<xs:restriction base="xs:string">
<xs:maxLength value="50"/>
</xs:restriction>
</xs:simpleType>
</xs:element>
-
<xs:element name="ImporterTelephone" minOccurs="0">
<!-- Campo 7.7 -->
-
<xs:simpleType>
-
<xs:restriction base="xs:string">
<xs:maxLength value="16"/>
</xs:restriction>
</xs:simpleType>
</xs:element>
-
<xs:element name="ImporterFax" minOccurs="0">
<!-- Campo 7.8 -->
-
<xs:simpleType>
-
<xs:restriction base="xs:string">
<xs:maxLength value="16"/>
</xs:restriction>
</xs:simpleType>
</xs:element>
-
<xs:element name="ImporterEmail" minOccurs="0">
<!-- Campo 7.9 -->
-
<xs:simpleType>
-
<xs:restriction base="xs:string">
<xs:pattern value="[a-zA-Z0-9._%+]{1,16}.{1,}@.{1,}[a-zA-Z0-9._%+]{1,}"/>
<xs:maxLength value="50"/>
</xs:restriction>
</xs:simpleType>
</xs:element>
-
<xs:element name="ImporterURL" minOccurs="0">
<!-- Campo 7.10 -->
-
<xs:simpleType>
-
<xs:restriction base="xs:string">

```

```

<xs:pattern value="http:\V\www\.[a-zA-Z0-9._%+~]{1,}{1,}"/>
<xs:maxLength value="64"/>
</xs:restriction>
</xs:simpleType>
</xs:element>
</xs:sequence>
</xs:complexType>
</xs:element>
-
<xs:element name="Comments" minOccurs="0">
<!-- Categoría Observaciones 10. -->
-
<xs:complexType>
-
<xs:sequence>
-
<xs:element name="GeneralComments" minOccurs="0">
<!-- Categoría Observaciones 10.1 -->
-
<xs:simpleType>
-
<xs:restriction base="xs:string">
<xs:maxLength value="2048"/>
</xs:restriction>
</xs:simpleType>
</xs:element>
-
<!--
.....
-->
-
<xs:element name="Op3cComments" minOccurs="0">
-
<!--
Categoría Observaciones Operador de un Tercer País 10.4
-->
-
<xs:complexType>
-
<xs:sequence>
-
<xs:element name="Op3cStatement" default="false" minOccurs="0">
<!-- Campo 10.4.1 -->
-
<xs:simpleType>
<xs:restriction base="xs:boolean">

    </xs:restriction>
</xs:simpleType>
</xs:element>
-
<xs:element name="Op3cBusinessName" minOccurs="0">
<!-- Campo 10.4.2 -->
-
<xs:simpleType>
-
<xs:restriction base="xs:string">
<xs:maxLength value="100"/>
</xs:restriction>
</xs:simpleType>
</xs:element>

```

```

-
<xs:element name="Op3cAddress" minOccurs="0">
<!-- Campo 10.4.3 -->
-
<xs:simpleType>
-
<xs:restriction base="xs:string">
<xs:maxLength value="256"/>
</xs:restriction>
</xs:simpleType>
</xs:element>
-
<xs:element name="Op3cCountry" minOccurs="0">
<!-- Campo 10.4.4 -->
-
<xs:simpleType>
-
<xs:restriction base="xs:string">
<xs:maxLength value="2"/>
</xs:restriction>
</xs:simpleType>
</xs:element>
</xs:sequence>
</xs:complexType>
</xs:element>
</xs:sequence>
</xs:complexType>
</xs:element>
<xs:element name="Declaration" type="tns:Declaration"/>
</xs:sequence>
</xs:complexType>
</xs:element>
-
<xs:element name="FormA6">
-
<xs:complexType>
-
<xs:sequence>
-
<xs:element name="Exporter">
<!-- Categoría Exportador 2. -->
-
<xs:complexType>
-
<xs:sequence>
<xs:element name="ExporterCountry" type="tns:Countries"/>
<!-- Campo 2.1 -->
-
<xs:element name="ExporterBusinessName">
<!-- Campo 2.2 -->
-
<xs:simpleType>
-
<xs:restriction base="xs:string">
<xs:maxLength value="100"/>
</xs:restriction>
</xs:simpleType>
</xs:element>
-
<xs:element name="ExporterAddress" minOccurs="0">
<!-- Campo 2.3 -->
-

```



```

<xs:simpleType>
-
<xs:restriction base="xs:string">
<xs:maxLength value="256"/>
</xs:restriction>
</xs:simpleType>
</xs:element>
-
<xs:element name="ExporterCity" minOccurs="0">
<!-- Campo 2.5 -->
-
<xs:simpleType>
-
<xs:restriction base="xs:string">
<xs:maxLength value="50"/>
</xs:restriction>
</xs:simpleType>
</xs:element>
-
<xs:element name="ExporterTelephone" minOccurs="0">
<!-- Campo 2.7 -->
-
<xs:simpleType>
-
<xs:restriction base="xs:string">
<xs:maxLength value="16"/>
</xs:restriction>
</xs:simpleType>
</xs:element>
-
<xs:element name="ExporterFax" minOccurs="0">
<!-- Campo 2.8 -->
-
<xs:simpleType>
-
<xs:restriction base="xs:string">
<xs:maxLength value="16"/>
</xs:restriction>
</xs:simpleType>
</xs:element>
-
<xs:element name="ExporterEmail" minOccurs="0">
<!-- Campo 2.9 -->
-
<xs:simpleType>
-
<xs:restriction base="xs:string">
<xs:pattern value="[a-zA-Z0-9._%+~]{1,16}.{1,}@{1,}[a-zA-Z0-9._%+~]{1,}"/>
<xs:maxLength value="50"/>
</xs:restriction>
</xs:simpleType>
</xs:element>
-
<xs:element name="ExporterURL" minOccurs="0">
<!-- Campo 2.10 -->
-
<xs:simpleType>
-
<xs:restriction base="xs:string">
<xs:maxLength value="64"/>
<xs:pattern value="http://www\.[a-zA-Z0-9._%+~]{1,}.{1,}"/>
</xs:restriction>

```

```

</xs:simpleType>
</xs:element>
</xs:sequence>
</xs:complexType>
</xs:element>
-
<xs:element name="Invoices">
<!-- Categoría Facturas 5. -->
-
<xs:complexType>
-
<xs:sequence>
-
<xs:element name="InvoiceQty">
<!-- Campo 5.1 -->
-
<xs:simpleType>
<xs:restriction base="xs:integer"/>
</xs:simpleType>
</xs:element>
-
<xs:element name="Invoice">
-
<xs:complexType>
<!-- Campo 5.2 -->
-
<xs:sequence>
-
<xs:element name="InvoiceOrderNo">
<!-- Campo 5.2.1 -->
-
<xs:simpleType>
-
<xs:restriction base="xs:integer">
</xs:restriction>
</xs:simpleType>
</xs:element>
-
<xs:element name="InvoiceNo">
<!-- Campo 5.2.2 -->
-
<xs:simpleType>
-
<xs:restriction base="xs:string">
<xs:maxLength value="30"/>
</xs:restriction>
</xs:simpleType>
</xs:element>
-
<xs:element name="InvoiceDate" default="1980-01-01T18:13:51" minOccurs="0">
<!-- Campo 5.2.3 -->
-
<xs:simpleType>
-
<xs:restriction base="xs:dateTime">
</xs:restriction>
</xs:simpleType>
</xs:element>
</xs:sequence>
</xs:complexType>
</xs:element>
</xs:sequence>

```

```

</xs:complexType>
</xs:element>
-
<xs:element name="GoodsList">
<!-- Categoría Producto 6. -->
-
<xs:complexType>
-
<xs:sequence>
-
<xs:element name="GoodsQty">
<!-- Campo 6.1 -->
-
<xs:simpleType>
<xs:restriction base="xs:integer"/>
</xs:simpleType>
</xs:element>
<xs:element name="Goods" type="tns:Goods" maxOccurs="unbounded"/>
<!-- lista de productos 6.2 -->
</xs:sequence>
</xs:complexType>
</xs:element>
-
<xs:element name="Importer">
-
<xs:complexType>
<!-- Categoría Importador 7. -->
-
<xs:sequence>
<xs:element name="ImporterCountry" type="tns:Countries"/>
<!-- Campo 7.1 -->
-
<xs:element name="ImporterBusinessName" minOccurs="0">
<!-- Campo 7.2 -->
-
<xs:simpleType>
-
<xs:restriction base="xs:string">
<xs:maxLength value="100"/>
</xs:restriction>
</xs:simpleType>
</xs:element>
-
<xs:element name="ImporterAddress" minOccurs="0">
<!-- Campo 7.3 -->
-
<xs:simpleType>
-
<xs:restriction base="xs:string">
<xs:maxLength value="256"/>
</xs:restriction>
</xs:simpleType>
</xs:element>
-
<xs:element name="ImporterCity" minOccurs="0">
<!-- Campo 7.5 -->
-
<xs:simpleType>
-
<xs:restriction base="xs:string">
<xs:maxLength value="50"/>
</xs:restriction>

```

```

</xs:simpleType>
</xs:element>
-
<xs:element name="ImporterTelephone" minOccurs="0">
<!-- Campo 7.7 -->
-
<xs:simpleType>
-
<xs:restriction base="xs:string">
<xs:maxLength value="16"/>
</xs:restriction>
</xs:simpleType>
</xs:element>
-
<xs:element name="ImporterFax" minOccurs="0">
<!-- Campo 7.8 -->
-
<xs:simpleType>
-
<xs:restriction base="xs:string">
<xs:maxLength value="16"/>
</xs:restriction>
</xs:simpleType>
</xs:element>
-
<xs:element name="ImporterEmail" minOccurs="0">
<!-- Campo 7.9 -->
-
<xs:simpleType>
-
<xs:restriction base="xs:string">
<xs:pattern value="[a-zA-Z0-9._%+]{1,16}.{1,}@{1,}[a-zA-Z0-9._%+]{1,}"/>
<xs:maxLength value="50"/>
</xs:restriction>
</xs:simpleType>
</xs:element>
-
<xs:element name="ImporterURL" minOccurs="0">
<!-- Campo 7.10 -->
-
<xs:simpleType>
-
<xs:restriction base="xs:string">
<xs:pattern value="http://www\.[a-zA-Z0-9._%+]{1,}.{1,}"/>
<xs:maxLength value="64"/>
</xs:restriction>
</xs:simpleType>
</xs:element>
</xs:sequence>
</xs:complexType>
</xs:element>
-
<xs:element name="Comments" minOccurs="0">
<!-- Categoría Observaciones 10. -->
-
<xs:complexType>
-
<xs:sequence>
-
<xs:element name="GeneralComments" minOccurs="0">
<!-- Categoría Observaciones 10.1 -->
-

```

```

<xs:simpleType>
-
<xs:restriction base="xs:string">
<xs:maxLength value="2048"/>
</xs:restriction>
</xs:simpleType>
</xs:element>
-
<xs:element name="ThirdOpComments" minOccurs="0">
-
<!--
Categoría Observaciones Tercer Operador (3op) 10.3
-->
-
<xs:complexType>
-
<xs:sequence>
-
<xs:element name="ThirdOpStatement" default="false" minOccurs="0">
<!-- Campo 10.3.1 -->
-
<xs:simpleType>
<xs:restriction base="xs:boolean">
</xs:restriction>
</xs:simpleType>
</xs:element>
-
<xs:element name="ThirdOpCountry" minOccurs="0">
-
<xs:simpleType>
-
<xs:restriction base="xs:string">
<xs:maxLength value="2"/>
</xs:restriction>
</xs:simpleType>
</xs:element>
<!-- Campo 10.3.2 -->
-
<xs:element name="ThirdOpBusinessName" minOccurs="0">
<!-- Campo 10.3.3 -->
-
<xs:simpleType>
-
<xs:restriction base="xs:string">
<xs:maxLength value="100"/>
</xs:restriction>
</xs:simpleType>
</xs:element>
-
<xs:element name="ThirdOpAddress" minOccurs="0">
<!-- Campo 10.3.4 -->
-
<xs:simpleType>
-
<xs:restriction base="xs:string">
<xs:maxLength value="256"/>
</xs:restriction>
</xs:simpleType>
</xs:element>
-
<xs:element name="ThirdOpInvoiceNo" minOccurs="0">
<!-- Campo 10.3.5 -->

```

```

-
<xs:simpleType>
-
<xs:restriction base="xs:string">
<xs:maxLength value="30"/>
</xs:restriction>
</xs:simpleType>
</xs:element>
-
<xs:element name="ThirdOpInvoiceDate" default="1980-01-01T18:13:51" minOccurs="0">
<!-- Campo 10.3.6 -->
-
<xs:simpleType>
<xs:restriction base="xs:dateTime">
</xs:restriction>
</xs:simpleType>
</xs:element>
</xs:sequence>
</xs:complexType>
</xs:element>
-
<!--
.....
-->
-
<xs:element name="Op3cComments" minOccurs="0">
-
<!--
Categoría Observaciones Operador de un Tercer País 10.4
-->
-
<xs:complexType>
-
<xs:sequence>
-
<xs:element name="Op3cStatement" default="false" minOccurs="0">
<!-- Campo 10.4.1 -->
-
<xs:simpleType>
<xs:restriction base="xs:boolean">
</xs:restriction>
</xs:simpleType>
</xs:element>
-
<xs:element name="Op3cBusinessName" minOccurs="0">
<!-- Campo 10.4.2 -->
-
<xs:simpleType>
-
<xs:restriction base="xs:string">
<xs:maxLength value="100"/>
</xs:restriction>
</xs:simpleType>
</xs:element>
-
<xs:element name="Op3cAddress" minOccurs="0">
<!-- Campo 10.4.3 -->
-
<xs:simpleType>
-
<xs:restriction base="xs:string">
<xs:maxLength value="256"/>

```

```

</xs:restriction>
</xs:simpleType>
</xs:element>
-
<xs:element name="Op3cCountry" minOccurs="0">
<!-- Campo 10.4.4 -->
-
<xs:simpleType>
-
<xs:restriction base="xs:string">
<xs:maxLength value="2"/>
</xs:restriction>
</xs:simpleType>
</xs:element>
</xs:sequence>
</xs:complexType>
</xs:element>
-
<!--
.....
-->
</xs:sequence>
</xs:complexType>
</xs:element>
<xs:element name="Declaration" type="tns:Declaration"/>
</xs:sequence>
</xs:complexType>
</xs:element>
-
<xs:element name="FormA14">
-
<xs:complexType>
-
<xs:sequence>
-
<xs:element name="Exporter">
<!-- Categoría Exportador 2. -->
-
<xs:complexType>
-
<xs:sequence>
<xs:element name="ExporterCountry" type="tns:Countries"/>
<!-- Campo 2.1 -->
-
<xs:element name="ExporterBusinessName">
<!-- Campo 2.2 -->
-
<xs:simpleType>
-
<xs:restriction base="xs:string">
<xs:maxLength value="100"/>
</xs:restriction>
</xs:simpleType>
</xs:element>
-
<xs:element name="ExporterAddress">
<!-- Campo 2.3 -->
-
<xs:simpleType>
-
<xs:restriction base="xs:string">
<xs:maxLength value="256"/>

```

```

</xs:restriction>
</xs:simpleType>
</xs:element>
-
<xs:element name="ExporterLocality">
<!-- Campo 2.4 -->
-
<xs:simpleType>
-
<xs:restriction base="xs:string">
<xs:maxLength value="32"/>
</xs:restriction>
</xs:simpleType>
</xs:element>
-
<xs:element name="ExporterCity" minOccurs="0">
<!-- Campo 2.5 -->
-
<xs:simpleType>
-
<xs:restriction base="xs:string">
<xs:maxLength value="50"/>
</xs:restriction>
</xs:simpleType>
</xs:element>
-
<xs:element name="ExporterTelephone" minOccurs="0">
<!-- Campo 2.7 -->
-
<xs:simpleType>
-
<xs:restriction base="xs:string">
<xs:maxLength value="16"/>
</xs:restriction>
</xs:simpleType>
</xs:element>
-
<xs:element name="ExporterFax">
<!-- Campo 2.8 -->
-
<xs:simpleType>
-
<xs:restriction base="xs:string">
<xs:maxLength value="16"/>
</xs:restriction>
</xs:simpleType>
</xs:element>
-
<xs:element name="ExporterEmail" minOccurs="0">
<!-- Campo 2.9 -->
-
<xs:simpleType>
-
<xs:restriction base="xs:string">
<xs:pattern value="[a-zA-Z0-9._%+~]{1,16}.{1,}@.{1,}[a-zA-Z0-9._%+~]{1,}"/>
<xs:maxLength value="50"/>
</xs:restriction>
</xs:simpleType>
</xs:element>
-
<xs:element name="ExporterURL" minOccurs="0">
<!-- Campo 2.10 -->

```



```

-
<xs:simpleType>
-
<xs:restriction base="xs:string">
<xs:maxLength value="64"/>
<xs:pattern value="http://www\.[a-zA-Z0-9_%+]{1,}\{1,\}"/>
</xs:restriction>
</xs:simpleType>
</xs:element>
</xs:sequence>
</xs:complexType>
</xs:element>
-
<xs:element name="Invoices">
<!-- Categoría Facturas 5. -->
-
<xs:complexType>
-
<xs:sequence>
-
<xs:element name="InvoiceQty">
<!-- Campo 5.1 -->
-
<xs:simpleType>
<xs:restriction base="xs:integer"/>
</xs:simpleType>
</xs:element>
<xs:element name="Invoice" type="tns:Invoice" maxOccurs="unbounded"/>
<!-- campo lista de facturas 9.2 -->
</xs:sequence>
</xs:complexType>
</xs:element>
-
<xs:element name="GoodsList">
<!-- Categoría Producto 6. -->
-
<xs:complexType>
-
<xs:sequence>
-
<xs:element name="GoodsQty">
<!-- Campo 6.1 -->
-
<xs:simpleType>
<xs:restriction base="xs:integer"/>
</xs:simpleType>
</xs:element>
-
<xs:element name="Goods">
-
<xs:complexType>
<!-- Campo 6.2 -->
-
<xs:sequence>
-
<xs:element name="GoodsOrderNo">
<!-- Campo 6.2.1 -->
-
<xs:simpleType>
<xs:restriction base="xs:integer"> </xs:restriction>
</xs:simpleType>
</xs:element>

```

```

-
<xs:element name="GoodsInvoiceOrderNo" default="0" minOccurs="0">
<!-- Campo 6.2.2 -->
-
<xs:simpleType>
<xs:restriction base="xs:integer">

    </xs:restriction>
</xs:simpleType>
</xs:element>
-
<xs:element name="GoodsItemCode">
<!-- Campo 6.2.3 -->
-
<xs:simpleType>
-
<xs:restriction base="xs:string">
<xs:maxLength value="18"/>
<xs:pattern value="[0-9]{4,4}\.[0-9]{2,2}\.[0-9]{2,2}[0-9]{2,2}\.[0-9]{2,2}\.[0-9]{1,1}\.[0-9]{2,2}[0-9]{4,4}\.[0-9]{2,2}\.[0-9]{2,2}\.[0-9]{2,2}"/>
</xs:restriction>
</xs:simpleType>
</xs:element>
-
<xs:element name="GoodsItemName">
<!-- Campo 6.2.4 -->
-
<xs:simpleType>
-
<xs:restriction base="xs:string">
<xs:maxLength value="1024"/>
</xs:restriction>
</xs:simpleType>
</xs:element>
-
<xs:element name="GoodsItemWeightAmount" default="0">
<!-- Campo 6.2.6 -->
-
<xs:simpleType>
-
<xs:restriction base="xs:decimal">
<xs:totalDigits value="16"/>
<xs:fractionDigits value="4"/>
<xs:minInclusive value="0"/>
<xs:maxInclusive value="9999999999999999.9999"/>
</xs:restriction>
</xs:simpleType>
</xs:element>
-
<xs:element name="GoodsItemMeasureUnit">
<!-- Campo 6.2.7 -->
-
<xs:simpleType>
-
<xs:restriction base="xs:string">
<xs:maxLength value="16"/>
</xs:restriction>
</xs:simpleType>
</xs:element>
-
<xs:element name="GoodsItemFOB" default="0">

```

```

<!-- Campo 6.2.9 -->
-
<xs:simpleType>
-
<xs:restriction base="xs:decimal">
<xs:totalDigits value="18"/>
<xs:fractionDigits value="2"/>
<xs:minInclusive value="0"/>
<xs:maxInclusive value="999999999999999999.99"/>
</xs:restriction>
</xs:simpleType>
</xs:element>
-
<xs:element name="GoodsItemOriginRules">
<!-- Campo 6.2.11 -->
-
<xs:simpleType>
-
<xs:restriction base="xs:string">
<xs:maxLength value="256"/>
</xs:restriction>
</xs:simpleType>
</xs:element>
-
<xs:element name="GoodsDeclarationDate" default="1980-01-01T18:13:51" minOccurs="0">
<!-- Campo 6.2.14 -->
-
<xs:simpleType>
<xs:restriction base="xs:dateTime">

    </xs:restriction>
</xs:simpleType>
</xs:element>
</xs:sequence>
</xs:complexType>
</xs:element>
</xs:sequence>
</xs:complexType>
</xs:element>
-
<xs:element name="Importer">
-
<xs:complexType>
<!-- Categoria Importador 7. -->
-
<xs:sequence>
<xs:element name="ImporterCountry" type="tns:Countries"/>
-
<xs:element name="ImporterBusinessName">
-
<xs:simpleType>
-
<xs:restriction base="xs:string">
<xs:maxLength value="100"/>
</xs:restriction>
</xs:simpleType>
</xs:element>
-
<xs:element name="ImporterAddress">
-
<xs:simpleType>

```

```

-
<xs:restriction base="xs:string">
<xs:maxLength value="256"/>
</xs:restriction>
</xs:simpleType>
</xs:element>
-
<xs:element name="ImporterLocality">
-
<xs:simpleType>
-
<xs:restriction base="xs:string">
<xs:maxLength value="32"/>
</xs:restriction>
</xs:simpleType>
</xs:element>
-
<xs:element name="ImporterCity" minOccurs="0">
-
<xs:simpleType>
-
<xs:restriction base="xs:string">
<xs:maxLength value="50"/>
</xs:restriction>
</xs:simpleType>
</xs:element>
-
<xs:element name="ImporterTelephone" minOccurs="0">
-
<xs:simpleType>
-
<xs:restriction base="xs:string">
<xs:maxLength value="16"/>
</xs:restriction>
</xs:simpleType>
</xs:element>
-
<xs:element name="ImporterFax" minOccurs="0">
-
<xs:simpleType>
-
<xs:restriction base="xs:string">
<xs:maxLength value="16"/>
</xs:restriction>
</xs:simpleType>
</xs:element>
-
<xs:element name="ImporterEmail" minOccurs="0">
-
<xs:simpleType>
-
<xs:restriction base="xs:string">
<xs:pattern value="[a-zA-Z0-9._%+]{1,16}.{1,}@.{1,}[a-zA-Z0-9._%+]{1,}"/>
<xs:maxLength value="50"/>
</xs:restriction>
</xs:simpleType>
</xs:element>
-
<xs:element name="ImporterURL" minOccurs="0">
-
<xs:simpleType>
-

```

```

<xs:restriction base="xs:string">
<xs:pattern value="http://www\.[a-zA-Z0-9._%+]{1,}\{1,\}"/>
<xs:maxLength value="64"/>
</xs:restriction>
</xs:simpleType>
</xs:element>
</xs:sequence>
</xs:complexType>
</xs:element>
-
<xs:element name="Transport">
-
<xs:complexType>
-
<xs:sequence>
-
<xs:element name="TransportPortOfLoading">
-
<xs:simpleType>
-
<xs:restriction base="xs:string">
<xs:maxLength value="70"/>
</xs:restriction>
</xs:simpleType>
</xs:element>
-
<xs:element name="TransportMeans">
-
<xs:simpleType>
-
<xs:restriction base="xs:string">
<xs:maxLength value="50"/>
</xs:restriction>
</xs:simpleType>
</xs:element>
<xs:element name="TransportCountryDestination" minOccurs="0" type="tns:Countries"/>
</xs:sequence>
</xs:complexType>
</xs:element>
<xs:element name="Declaration" type="tns:Declaration"/>
</xs:sequence>
</xs:complexType>
</xs:element>
-
<xs:element name="FormA18">
-
<xs:complexType>
-
<xs:sequence>
<xs:element name="Exporter" type="tns:Exporter"/>
-
<xs:element name="Invoices">
<!-- Categoría Facturas 5. -->
-
<xs:complexType>
-
<xs:sequence>
-
<xs:element name="InvoiceQty">
<!-- Campo 5.1 -->
-
<xs:simpleType>

```

```

<xs:restriction base="xs:integer"/>
</xs:simpleType>
</xs:element>
<xs:element name="Invoice" type="tns:Invoice" maxOccurs="unbounded"/>
<!-- campo lista de facturas 9.2 -->
</xs:sequence>
</xs:complexType>
</xs:element>
-
<xs:element name="GoodsList">
<!-- Categoría Producto 6. -->
-
<xs:complexType>
-
<xs:sequence>
-
<xs:element name="GoodsQty">
<!-- Campo 6.1 -->
-
<xs:simpleType>
<xs:restriction base="xs:integer"/>
</xs:simpleType>
</xs:element>
-
<xs:element name="Goods">
-
<xs:complexType>
<!-- Campo 6.2 -->
-
<xs:sequence>
-
<xs:element name="GoodsOrderNo">
<!-- Campo 6.2.1 -->
-
<xs:simpleType>
<xs:restriction base="xs:integer"> </xs:restriction>
</xs:simpleType>
</xs:element>
-
<xs:element name="GoodsInvoiceOrderNo" default="0" minOccurs="0">
<!-- Campo 6.2.2 -->
-
<xs:simpleType>
<xs:restriction base="xs:integer">
-
</xs:restriction>
</xs:simpleType>
</xs:element>
-
<xs:element name="GoodsItemCode">
<!-- Campo 6.2.3 -->
-
<xs:simpleType>
-
<xs:restriction base="xs:string">
<xs:maxLength value="18"/>
<xs:pattern value="[0-9]{4,4}\.[0-9]{2,2}\.[0-9]{2,2}[0-9]{4,4}\.[0-9]{1,1}\.[0-9]{2,2}[0-9]{4,4}\.[0-9]{2,2}\.[0-9]{2,2}\.[0-9]{2,2}"/>
</xs:restriction>
</xs:simpleType>
</xs:element>

```

```

-
<xs:element name="GoodsItemName">
<!-- Campo 6.2.4 -->
-
<xs:simpleType>
-
<xs:restriction base="xs:string">
<xs:maxLength value="1024"/>
</xs:restriction>
</xs:simpleType>
</xs:element>
-
<xs:element name="GoodsItemWeightAmount" default="0">
<!-- Campo 6.2.6 -->
-
<xs:simpleType>
-
<xs:restriction base="xs:decimal">
<xs:totalDigits value="16"/>
<xs:fractionDigits value="4"/>
<xs:minInclusive value="0"/>
<xs:maxInclusive value="9999999999999999.9999"/>
</xs:restriction>
</xs:simpleType>
</xs:element>
-
<xs:element name="GoodsItemMeasureUnit">
<!-- Campo 6.2.7 -->
-
<xs:simpleType>
-
<xs:restriction base="xs:string">
<xs:maxLength value="16"/>
</xs:restriction>
</xs:simpleType>
</xs:element>
-
<xs:element name="GoodsItemValue" default="0">
<!-- Campo 6.2.8 -->
-
<xs:simpleType>
-
<xs:restriction base="xs:decimal">
<xs:totalDigits value="18"/>
<xs:fractionDigits value="2"/>
<xs:minInclusive value="0"/>
<xs:maxInclusive value="999999999999999999.99"/>
</xs:restriction>
</xs:simpleType>
</xs:element>
-
<xs:element name="GoodsItemOriginRules">
<!-- Campo 6.2.11 -->
-
<xs:simpleType>
-
<xs:restriction base="xs:string">
<xs:maxLength value="256"/>
</xs:restriction>
</xs:simpleType>
</xs:element>
-

```

```

<xs:element name="GoodsDeclarationDate" default="1980-01-01T18:13:51" minOccurs="0">
<!-- Campo 6.2.14 -->
-
<xs:simpleType>
<xs:restriction base="xs:dateTime"/>
</xs:simpleType>
</xs:element>
</xs:sequence>
</xs:complexType>
</xs:element>
</xs:sequence>
</xs:complexType>
</xs:element>
-
<xs:element name="Importer">
-
<xs:complexType>
<!-- Categoría Importador 7. -->
-
<xs:sequence>
<xs:element name="ImporterCountry" type="tns:Countries"/>
<!-- Campo 7.1 -->
-
<xs:element name="ImporterBusinessName">
<!-- Campo 7.2 -->
-
<xs:simpleType>
-
<xs:restriction base="xs:string">
<xs:maxLength value="100"/>
</xs:restriction>
</xs:simpleType>
</xs:element>
-
<xs:element name="ImporterAddress">
<!-- Campo 7.3 -->
-
<xs:simpleType>
-
<xs:restriction base="xs:string">
<xs:maxLength value="256"/>
</xs:restriction>
</xs:simpleType>
</xs:element>
-
<xs:element name="ImporterCity" minOccurs="0">
<!-- Campo 7.5 -->
-
<xs:simpleType>
-
<xs:restriction base="xs:string">
<xs:maxLength value="50"/>
</xs:restriction>
</xs:simpleType>
</xs:element>
-
<xs:element name="ImporterTelephone" minOccurs="0">
<!-- Campo 7.7 -->
-
<xs:simpleType>
-
<xs:restriction base="xs:string">

```



```

<xs:maxLength value="16"/>
</xs:restriction>
</xs:simpleType>
</xs:element>
-
<xs:element name="ImporterFax" minOccurs="0">
<!-- Campo 7.8 -->
-
<xs:simpleType>
-
<xs:restriction base="xs:string">
<xs:maxLength value="16"/>
</xs:restriction>
</xs:simpleType>
</xs:element>
-
<xs:element name="ImporterEmail" minOccurs="0">
<!-- Campo 7.9 -->
-
<xs:simpleType>
-
<xs:restriction base="xs:string">
<xs:pattern value="[a-zA-Z0-9._%+~]{1,16}.{1,}@.{1,}[a-zA-Z0-9._%+~]{1,}"/>
<xs:maxLength value="50"/>
</xs:restriction>
</xs:simpleType>
</xs:element>
-
<xs:element name="ImporterURL" minOccurs="0">
<!-- Campo 7.10 -->
-
<xs:simpleType>
-
<xs:restriction base="xs:string">
<xs:pattern value="http://www\.[a-zA-Z0-9._%+~]{1,}.{1,}"/>
<xs:maxLength value="64"/>
</xs:restriction>
</xs:simpleType>
</xs:element>
</xs:sequence>
</xs:complexType>
</xs:element>
-
<xs:element name="Consignee">
-
<xs:complexType>
-
<xs:sequence>
<xs:element name="ConsigneeCountry" type="tns:Countries">
-
</xs:element>
-
<xs:element name="ConsigneeBusinessName">
-
<xs:simpleType>
-
<xs:restriction base="xs:string">
<xs:maxLength value="100"/>
</xs:restriction>
</xs:simpleType>

```

```

</xs:element>
-
<xs:element name="ConsigneeAddress" minOccurs="0">
-
<xs:simpleType>
-
<xs:restriction base="xs:string">
<xs:maxLength value="256"/>
</xs:restriction>
</xs:simpleType>
</xs:element>
-
<xs:element name="ConsigneeCity" minOccurs="0">
-
<xs:simpleType>
-
<xs:restriction base="xs:string">
<xs:maxLength value="50"/>
</xs:restriction>
</xs:simpleType>
</xs:element>
</xs:sequence>
</xs:complexType>
</xs:element>
<xs:element name="Transport" type="tns:Transport"/>
-
<xs:element name="Comments" minOccurs="0">
<!-- Categoría Observaciones 10. -->
-
<xs:complexType>
-
<xs:sequence>
-
<xs:element name="GeneralComments" minOccurs="0">
<!-- Categoría Observaciones 10.1 -->
-
<xs:simpleType>
-
<xs:restriction base="xs:string">
<xs:maxLength value="2048"/>
</xs:restriction>
</xs:simpleType>
</xs:element>
<xs:element name="PACComments" type="tns:PACComments" minOccurs="0"/>
<!-- Categoría Observaciones Insumos PAC 10.2-->
-
<!--
.....
-->
-
<xs:element name="ThirdOpComments" minOccurs="0">
-
<!--
Categoría Observaciones Tercer Operador (3op) 10.3
-->
-
<xs:complexType>
-
<xs:sequence>
-
<xs:element name="ThirdOpStatement" default="false" minOccurs="0">
<!-- Campo 10.3.1 -->

```

```

-
<xs:simpleType>
<xs:restriction base="xs:boolean">

    </xs:restriction>
</xs:simpleType>
</xs:element>
-
<xs:element name="ThirdOpCountry" minOccurs="0">
-
<xs:simpleType>
-
<xs:restriction base="xs:string">
<xs:maxLength value="2"/>
</xs:restriction>
</xs:simpleType>
</xs:element>
<!-- Campo 10.3.2 -->
-
<xs:element name="ThirdOpBusinessName" minOccurs="0">
<!-- Campo 10.3.3 -->
-
<xs:simpleType>
-
<xs:restriction base="xs:string">
<xs:maxLength value="100"/>
</xs:restriction>
</xs:simpleType>
</xs:element>
-
<xs:element name="ThirdOpAddress" minOccurs="0">
<!-- Campo 10.3.4 -->
-
<xs:simpleType>
-
<xs:restriction base="xs:string">
<xs:maxLength value="256"/>
</xs:restriction>
</xs:simpleType>
</xs:element>
-
<xs:element name="ThirdOpInvoiceNo" minOccurs="0">
<!-- Campo 10.3.5 -->
-
<xs:simpleType>
-
<xs:restriction base="xs:string">
<xs:maxLength value="30"/>
</xs:restriction>
</xs:simpleType>
</xs:element>
-
<xs:element name="ThirdOpInvoiceDate" default="1980-01-01T18:13:51" minOccurs="0">
<!-- Campo 10.3.6 -->
-
<xs:simpleType>
<xs:restriction base="xs:dateTime">

    </xs:restriction>
</xs:simpleType>

```

```
</xs:element>
</xs:sequence>
</xs:complexType>
</xs:element>
-
<!--
.....
-->
-
<xs:element name="LocalCurrency" minOccurs="0">
<!-- Campo 10.5 -->
-
<xs:simpleType>
-
<xs:restriction base="xs:string">
<xs:maxLength value="256"/>
</xs:restriction>
</xs:simpleType>
</xs:element>
-
<!--
.....
-->
-
<xs:element name="HSVer" minOccurs="0">
<!-- Campo 10.6 -->
-
<xs:simpleType>
-
<xs:restriction base="xs:string">
<xs:maxLength value="256"/>
</xs:restriction>
</xs:simpleType>
</xs:element>
</xs:sequence>
</xs:complexType>
</xs:element>
<xs:element name="Declaration" type="tns:Declaration"/>
</xs:sequence>
</xs:complexType>
</xs:element>
-
<xs:element name="FormA24">
-
<xs:complexType>
-
<xs:sequence>
-
<xs:element name="Exporter">
<!-- Categoría Exportador 2. -->
-
<xs:complexType>
-
<xs:sequence>
<xs:element name="ExporterCountry" type="tns:Countries"/>
<!-- Campo 2.1 -->
-
<xs:element name="ExporterBusinessName">
<!-- Campo 2.2 -->
-
<xs:simpleType>
-
```

```

<xs:restriction base="xs:string">
<xs:maxLength value="100"/>
</xs:restriction>
</xs:simpleType>
</xs:element>
-
<xs:element name="ExporterAddress">
<!-- Campo 2.3 -->
-
<xs:simpleType>
-
<xs:restriction base="xs:string">
<xs:maxLength value="256"/>
</xs:restriction>
</xs:simpleType>
</xs:element>
-
<xs:element name="ExporterCity">
<!-- Campo 2.5 -->
-
<xs:simpleType>
-
<xs:restriction base="xs:string">
<xs:maxLength value="50"/>
</xs:restriction>
</xs:simpleType>
</xs:element>
-
<xs:element name="ExporterTaxIdentification">
<!-- Campo 2.6 -->
-
<xs:simpleType>
-
<xs:restriction base="xs:string">
<xs:maxLength value="32"/>
</xs:restriction>
</xs:simpleType>
</xs:element>
-
<xs:element name="ExporterTelephone" minOccurs="0">
<!-- Campo 2.7 -->
-
<xs:simpleType>
-
<xs:restriction base="xs:string">
<xs:maxLength value="16"/>
</xs:restriction>
</xs:simpleType>
</xs:element>
-
<xs:element name="ExporterFax" minOccurs="0">
<!-- Campo 2.8 -->
-
<xs:simpleType>
-
<xs:restriction base="xs:string">
<xs:maxLength value="16"/>
</xs:restriction>
</xs:simpleType>
</xs:element>
-
<xs:element name="ExporterEmail" minOccurs="0">

```

```

<!-- Campo 2.9 -->
-
<xs:simpleType>
-
<xs:restriction base="xs:string">
<xs:pattern value="[a-zA-Z0-9._%+]{1,16}.{1,}@.{1,}[a-zA-Z0-9._%+]{1,}"/>
<xs:maxLength value="50"/>
</xs:restriction>
</xs:simpleType>
</xs:element>
-
<xs:element name="ExporterURL" minOccurs="0">
<!-- Campo 2.10 -->
-
<xs:simpleType>
-
<xs:restriction base="xs:string">
<xs:maxLength value="64"/>
<xs:pattern value="http://www\.[a-zA-Z0-9._%+]{1,}.{1,}"/>
</xs:restriction>
</xs:simpleType>
</xs:element>
</xs:sequence>
</xs:complexType>
</xs:element>
-
<xs:element name="Invoices">
<!-- Categoría Facturas 5. -->
-
<xs:complexType>
-
<xs:sequence>
-
<xs:element name="InvoiceQty">
<!-- Campo 5.1 -->
-
<xs:simpleType>
<xs:restriction base="xs:integer"/>
</xs:simpleType>
</xs:element>
-
<xs:element name="Invoice">
-
<xs:complexType>
<!-- Campo 5.2 -->
-
<xs:sequence>
-
<xs:element name="InvoiceOrderNo">
<!-- Campo 5.2.1 -->
-
<xs:simpleType>
-
<xs:restriction base="xs:integer">
</xs:restriction>
</xs:simpleType>
</xs:element>
-
<xs:element name="InvoiceNo">
<!-- Campo 5.2.2 -->
-
<xs:simpleType>

```

```

-
<xs:restriction base="xs:string">
<xs:maxLength value="30"/>
</xs:restriction>
</xs:simpleType>
</xs:element>
-
<xs:element name="InvoiceDate" default="1980-01-01T18:13:51" minOccurs="0">
<!-- Campo 5.2.3 -->
-
<xs:simpleType>
-
<xs:restriction base="xs:dateTime">
</xs:restriction>
</xs:simpleType>
</xs:element>
</xs:sequence>
</xs:complexType>
</xs:element>
</xs:sequence>
</xs:complexType>
</xs:element>
-
<xs:element name="GoodsList">
<!-- Categoría Producto 6. -->
-
<xs:complexType>
-
<xs:sequence>
-
<xs:element name="GoodsQty">
<!-- Campo 6.1 -->
-
<xs:simpleType>
<xs:restriction base="xs:integer"/>
</xs:simpleType>
</xs:element>
-
<xs:element name="Goods">
-
<xs:complexType>
<!-- Campo 6.2 -->
-
<xs:sequence>
-
<xs:element name="GoodsOrderNo">
<!-- Campo 6.2.1 -->
-
<xs:simpleType>
<xs:restriction base="xs:integer"> </xs:restriction>
</xs:simpleType>
</xs:element>
-
<xs:element name="GoodsInvoiceOrderNo" default="0" minOccurs="0">
<!-- Campo 6.2.2 -->
-
<xs:simpleType>
<xs:restriction base="xs:integer">
</xs:restriction>
</xs:simpleType>

```

```

</xs:element>
-
<xs:element name="GoodsItemCode">
<!-- Campo 6.2.3 -->
-
<xs:simpleType>
-
<xs:restriction base="xs:string">
<xs:maxLength value="18"/>
<xs:pattern value="[0-9]{4,4}\.[0-9]{2,2}\.[0-9]{2,2}||[0-9]{4,4}\.[0-9]{1,1}\.[0-9]{2,2}||[0-9]{4,4}\.[0-9]{2,2}\.[0-9]{2,2}\.[0-9]{2,2}"/>
</xs:restriction>
</xs:simpleType>
</xs:element>
-
<xs:element name="GoodsItemName">
<!-- Campo 6.2.4 -->
-
<xs:simpleType>
-
<xs:restriction base="xs:string">
<xs:maxLength value="1024"/>
</xs:restriction>
</xs:simpleType>
</xs:element>
-
<xs:element name="GoodsItemWeightAmount" default="0">
<!-- Campo 6.2.6 -->
-
<xs:simpleType>
-
<xs:restriction base="xs:decimal">
<xs:totalDigits value="16"/>
<xs:fractionDigits value="4"/>
<xs:minInclusive value="0"/>
<xs:maxInclusive value="9999999999999999.9999"/>
</xs:restriction>
</xs:simpleType>
</xs:element>
-
<xs:element name="GoodsItemMeasureUnit">
<!-- Campo 6.2.7 -->
-
<xs:simpleType>
-
<xs:restriction base="xs:string">
<xs:maxLength value="16"/>
</xs:restriction>
</xs:simpleType>
</xs:element>
-
<xs:element name="GoodsItemOriginRules">
<!-- Campo 6.2.11 -->
-
<xs:simpleType>
-
<xs:restriction base="xs:string">
<xs:maxLength value="256"/>
</xs:restriction>
</xs:simpleType>
</xs:element>
-

```



```

<xs:element name="GoodsDeclarationDate" default="1980-01-01T18:13:51" minOccurs="0">
<!-- Campo 6.2.14 -->
-
<xs:simpleType>
<xs:restriction base="xs:dateTime"/>
</xs:simpleType>
</xs:element>
</xs:sequence>
</xs:complexType>
</xs:element>
</xs:sequence>
</xs:complexType>
</xs:element>
-
<xs:element name="Importer">
-
<xs:complexType>
<!-- Categoría Importador 7. -->
-
<xs:sequence>
<xs:element name="ImporterCountry" type="tns:Countries"/>
-
<xs:element name="ImporterBusinessName">
-
<xs:simpleType>
-
<xs:restriction base="xs:string">
<xs:maxLength value="100"/>
</xs:restriction>
</xs:simpleType>
</xs:element>
-
<xs:element name="ImporterAddress">
-
<xs:simpleType>
-
<xs:restriction base="xs:string">
<xs:maxLength value="256"/>
</xs:restriction>
</xs:simpleType>
</xs:element>
-
<xs:element name="ImporterCity">
-
<xs:simpleType>
-
<xs:restriction base="xs:string">
<xs:maxLength value="50"/>
</xs:restriction>
</xs:simpleType>
</xs:element>
-
<xs:element name="ImporterTaxIdentification">
-
<xs:simpleType>
-
<xs:restriction base="xs:string">
<xs:maxLength value="32"/>
</xs:restriction>
</xs:simpleType>
</xs:element>
-

```

```

<xs:element name="ImporterTelephone" minOccurs="0">
-
<xs:simpleType>
-
<xs:restriction base="xs:string">
<xs:maxLength value="16"/>
</xs:restriction>
</xs:simpleType>
</xs:element>
-
<xs:element name="ImporterFax" minOccurs="0">
-
<xs:simpleType>
-
<xs:restriction base="xs:string">
<xs:maxLength value="16"/>
</xs:restriction>
</xs:simpleType>
</xs:element>
-
<xs:element name="ImporterEmail" minOccurs="0">
-
<xs:simpleType>
-
<xs:restriction base="xs:string">
<xs:pattern value="[a-zA-Z0-9._%+~]{1,16}.{1,}@.{1,}[a-zA-Z0-9._%+~]{1,}"/>
<xs:maxLength value="50"/>
</xs:restriction>
</xs:simpleType>
</xs:element>
-
<xs:element name="ImporterURL" minOccurs="0">
-
<xs:simpleType>
-
<xs:restriction base="xs:string">
<xs:pattern value="http://www\.[a-zA-Z0-9._%+~]{1,}.{1,}"/>
<xs:maxLength value="64"/>
</xs:restriction>
</xs:simpleType>
</xs:element>
</xs:sequence>
</xs:complexType>
</xs:element>
-
<xs:element name="Comments" minOccurs="0">
<!-- Categoría Observaciones 10. -->
-
<xs:complexType>
-
<xs:sequence>
-
<xs:element name="GeneralComments" minOccurs="0">
<!-- Categoría Observaciones 10.1 -->
-
<xs:simpleType>
-
<xs:restriction base="xs:string">
<xs:maxLength value="2048"/>
</xs:restriction>
</xs:simpleType>
</xs:element>

```

```

-
<!--
.....
-->
-
<xs:element name="Op3cComments" minOccurs="0">
-
<!--
Categoría Observaciones Operador de un Tercer País 10.4
-->
-
<xs:complexType>
-
<xs:sequence>
-
<xs:element name="Op3cStatement" default="false" minOccurs="0">
<!-- Campo 10.4.1 -->
-
<xs:simpleType>
<xs:restriction base="xs:boolean">

    </xs:restriction>
</xs:simpleType>
</xs:element>
-
<xs:element name="Op3cBusinessName" minOccurs="0">
<!-- Campo 10.4.2 -->
-
<xs:simpleType>
-
<xs:restriction base="xs:string">
<xs:maxLength value="100"/>
</xs:restriction>
</xs:simpleType>
</xs:element>
-
<xs:element name="Op3cAddress" minOccurs="0">
<!-- Campo 10.4.3 -->
-
<xs:simpleType>
-
<xs:restriction base="xs:string">
<xs:maxLength value="256"/>
</xs:restriction>
</xs:simpleType>
</xs:element>
-
<xs:element name="Op3cCountry" minOccurs="0">
<!-- Campo 10.4.4 -->
-
<xs:simpleType>
-
<xs:restriction base="xs:string">
<xs:maxLength value="2"/>
</xs:restriction>
</xs:simpleType>
</xs:element>
</xs:sequence>
</xs:complexType>
</xs:element>
</xs:sequence>

```

```

</xs:complexType>
</xs:element>
-
<xs:element name="Declaration">
<!-- Categoría Declaración 11. -->
-
<xs:complexType>
-
<xs:sequence>
<xs:element name="CountryOfOrigin" type="tns:Countries"/>
-
<xs:element name="DeclarationDate">
-
<xs:simpleType>
<xs:restriction base="xs:dateTime"/>
</xs:simpleType>
</xs:element>
-
<xs:element name="DeclarationRequestNo" minOccurs="0">
-
<xs:simpleType>
<xs:restriction base="xs:integer"/>
</xs:simpleType>
</xs:element>
</xs:sequence>
</xs:complexType>
</xs:element>
</xs:sequence>
</xs:complexType>
</xs:element>
-
<xs:element name="FormA33">
-
<xs:complexType>
-
<xs:sequence>
-
<xs:element name="Exporter">
<!-- Categoría Exportador 2. -->
-
<xs:complexType>
-
<xs:sequence>
<xs:element name="ExporterCountry" type="tns:Countries"/>
<!-- Campo 2.1 -->
-
<xs:element name="ExporterBusinessName">
<!-- Campo 2.2 -->
-
<xs:simpleType>
-
<xs:restriction base="xs:string">
<xs:maxLength value="100"/>
</xs:restriction>
</xs:simpleType>
</xs:element>
-
<xs:element name="ExporterAddress">
<!-- Campo 2.3 -->
-
<xs:simpleType>
-

```

```

<xs:restriction base="xs:string">
<xs:maxLength value="256"/>
</xs:restriction>
</xs:simpleType>
</xs:element>
-
<xs:element name="ExporterCity">
<!-- Campo 2.5 -->
-
<xs:simpleType>
-
<xs:restriction base="xs:string">
<xs:maxLength value="50"/>
</xs:restriction>
</xs:simpleType>
</xs:element>
-
<xs:element name="ExporterTaxIdentification">
<!-- Campo 2.6 -->
-
<xs:simpleType>
-
<xs:restriction base="xs:string">
<xs:maxLength value="32"/>
</xs:restriction>
</xs:simpleType>
</xs:element>
-
<xs:element name="ExporterTelephone">
<!-- Campo 2.7 -->
-
<xs:simpleType>
-
<xs:restriction base="xs:string">
<xs:maxLength value="16"/>
</xs:restriction>
</xs:simpleType>
</xs:element>
-
<xs:element name="ExporterFax">
<!-- Campo 2.8 -->
-
<xs:simpleType>
-
<xs:restriction base="xs:string">
<xs:maxLength value="16"/>
</xs:restriction>
</xs:simpleType>
</xs:element>
-
<xs:element name="ExporterEmail" minOccurs="0">
<!-- Campo 2.9 -->
-
<xs:simpleType>
-
<xs:restriction base="xs:string">
<xs:pattern value="[a-zA-Z0-9._%+~]{1,16}.{1,}@.{1,}[a-zA-Z0-9._%+~]{1,}"/>
<xs:maxLength value="50"/>
</xs:restriction>
</xs:simpleType>
</xs:element>
-

```

```

<xs:element name="ExporterURL" minOccurs="0">
<!-- Campo 2.10 -->
-
<xs:simpleType>
-
<xs:restriction base="xs:string">
<xs:maxLength value="64"/>
<xs:pattern value="http://www\.[a-zA-Z0-9._%+~]{1,}.{1,}"/>
</xs:restriction>
</xs:simpleType>
</xs:element>
</xs:sequence>
</xs:complexType>
</xs:element>
-
<xs:element name="Producers">
<!-- Categoría Productores 3. -->
-
<xs:complexType>
-
<xs:sequence>
-
<xs:element name="ProducerQty" default="0">
<!-- Campo 3.1 -->
-
<xs:simpleType>
<xs:restriction base="xs:integer"/>
</xs:simpleType>
</xs:element>
<xs:element name="Producer" type="tns:Producer" maxOccurs="unbounded"/>
<!-- campo lista 3.2 -->
</xs:sequence>
</xs:complexType>
</xs:element>
<xs:element name="Representative" type="tns:Representative"/>
-
<xs:element name="Invoices">
<!-- Categoría Facturas 5. -->
-
<xs:complexType>
-
<xs:sequence>
-
<xs:element name="InvoiceQty">
<!-- Campo 5.1 -->
-
<xs:simpleType>
<xs:restriction base="xs:integer"/>
</xs:simpleType>
</xs:element>
<xs:element name="Invoice" type="tns:Invoice" maxOccurs="unbounded"/>
<!-- campo lista de facturas 9.2 -->
</xs:sequence>
</xs:complexType>
</xs:element>
-
<xs:element name="GoodsList">
<!-- Categoría Producto 6. -->
-
<xs:complexType>
-
<xs:sequence>

```

```

-
<xs:element name="GoodsQty">
  <!-- Campo 6.1 -->
  -
  <xs:simpleType>
    <xs:restriction base="xs:integer"/>
  </xs:simpleType>
</xs:element>
-
<xs:element name="Goods">
  -
  <xs:complexType>
    <!-- Campo 6.2 -->
    -
    <xs:sequence>
      -
      <xs:element name="GoodsOrderNo">
        <!-- Campo 6.2.1 -->
        -
        <xs:simpleType>
          <xs:restriction base="xs:integer"> </xs:restriction>
        </xs:simpleType>
      </xs:element>
      -
      <xs:element name="GoodsInvoiceOrderNo" default="0">
        <!-- Campo 6.2.2 -->
        -
        <xs:simpleType>
          <xs:restriction base="xs:integer">
            </xs:restriction>
        </xs:simpleType>
      </xs:element>
      -
      <xs:element name="GoodsItemCode">
        <!-- Campo 6.2.3 -->
        -
        <xs:simpleType>
          -
          <xs:restriction base="xs:string">
            <xs:maxLength value="18"/>
            <xs:pattern value="[0-9]{4,4}\.[0-9]{2,2}\.[0-9]{2,2}][0-9]{4,4}\.[0-9]{1,1}\.[0-9]{2,2}[0-9]{4,4}\.[0-9]{2,2}\.[0-9]{2,2}\.[0-9]{2,2}"/>
          </xs:restriction>
        </xs:simpleType>
      </xs:element>
      -
      <xs:element name="GoodsItemName">
        <!-- Campo 6.2.4 -->
        -
        <xs:simpleType>
          -
          <xs:restriction base="xs:string">
            <xs:maxLength value="1024"/>
          </xs:restriction>
        </xs:simpleType>
      </xs:element>
      -
      <xs:element name="GoodsItemSeriesNo" minOccurs="0">
        <!-- Campo 6.2.5 -->
        -

```

```

<xs:simpleType>
-
<xs:restriction base="xs:string">
<xs:maxLength value="64"/>
</xs:restriction>
</xs:simpleType>
</xs:element>
-
<xs:element name="GoodsItemWeightAmount" default="0">
<!-- Campo 6.2.6 -->
-
<xs:simpleType>
-
<xs:restriction base="xs:decimal">
<xs:totalDigits value="16"/>
<xs:fractionDigits value="4"/>
<xs:minInclusive value="0"/>
<xs:maxInclusive value="9999999999999999.9999"/>
</xs:restriction>
</xs:simpleType>
</xs:element>
-
<xs:element name="GoodsItemMeasureUnit">
<!-- Campo 6.2.7 -->
-
<xs:simpleType>
-
<xs:restriction base="xs:string">
<xs:maxLength value="16"/>
</xs:restriction>
</xs:simpleType>
</xs:element>
-
<xs:element name="GoodsItemRVC">
<!-- Campo 6.2.10 -->
-
<xs:simpleType>
-
<xs:restriction base="xs:string">
<xs:maxLength value="2"/>
<xs:enumeration value="VT"/>
<xs:enumeration value="NO"/>
</xs:restriction>
</xs:simpleType>
</xs:element>
-
<xs:element name="GoodsItemOriginRules">
<!-- Campo 6.2.11 -->
-
<xs:simpleType>
-
<xs:restriction base="xs:string">
<xs:maxLength value="256"/>
</xs:restriction>
</xs:simpleType>
</xs:element>
-
<xs:element name="GoodsItemOtherInstances">
<!-- Campo 6.2.12-->
-
<xs:simpleType>
-

```



```

<xs:restriction base="xs:string">
<xs:maxLength value="3"/>
<xs:enumeration value="DMI"/>
<xs:enumeration value="MAI"/>
<xs:enumeration value="BMF"/>
<xs:enumeration value="ACU"/>
<xs:enumeration value="NO"/>
</xs:restriction>
</xs:simpleType>
</xs:element>
-
<xs:element name="GoodsProducerOrderNo" default="0" minOccurs="0">
<!-- Campo 6.2.13 -->
-
<xs:simpleType>
<xs:restriction base="xs:integer"> </xs:restriction>
</xs:simpleType>
</xs:element>
-
<xs:element name="GoodsDeclarationDate" default="1980-01-01T18:13:51" minOccurs="0">
<!-- Campo 6.2.14 -->
-
<xs:simpleType>
<xs:restriction base="xs:dateTime"/>
</xs:simpleType>
</xs:element>
</xs:sequence>
</xs:complexType>
</xs:element>
<!-- lista de productos 6.2 -->
</xs:sequence>
</xs:complexType>
</xs:element>
-
<xs:element name="Importer">
-
<xs:complexType>
<!-- Categoría Importador 7. -->
-
<xs:sequence>
<xs:element name="ImporterCountry" type="tns:Countries"/>
-
<xs:element name="ImporterBusinessName">
-
<xs:simpleType>
-
<xs:restriction base="xs:string">
<xs:maxLength value="100"/>
</xs:restriction>
</xs:simpleType>
</xs:element>
-
<xs:element name="ImporterAddress">
-
<xs:simpleType>
-
<xs:restriction base="xs:string">
<xs:maxLength value="256"/>
</xs:restriction>
</xs:simpleType>
</xs:element>
-

```

```

<xs:element name="ImporterCity" minOccurs="0">
-
<xs:simpleType>
-
<xs:restriction base="xs:string">
<xs:maxLength value="50"/>
</xs:restriction>
</xs:simpleType>
</xs:element>
-
<xs:element name="ImporterTaxIdentification">
-
<xs:simpleType>
-
<xs:restriction base="xs:string">
<xs:maxLength value="32"/>
</xs:restriction>
</xs:simpleType>
</xs:element>
-
<xs:element name="ImporterTelephone" minOccurs="0">
-
<xs:simpleType>
-
<xs:restriction base="xs:string">
<xs:maxLength value="16"/>
</xs:restriction>
</xs:simpleType>
</xs:element>
-
<xs:element name="ImporterFax" minOccurs="0">
-
<xs:simpleType>
-
<xs:restriction base="xs:string">
<xs:maxLength value="16"/>
</xs:restriction>
</xs:simpleType>
</xs:element>
-
<xs:element name="ImporterEmail" minOccurs="0">
-
<xs:simpleType>
-
<xs:restriction base="xs:string">
<xs:pattern value="[a-zA-Z0-9._%+~]{1,16}.{1,}@.{1,}[a-zA-Z0-9._%+~]{1,}"/>
<xs:maxLength value="50"/>
</xs:restriction>
</xs:simpleType>
</xs:element>
-
<xs:element name="ImporterURL" minOccurs="0">
-
<xs:simpleType>
-
<xs:restriction base="xs:string">
<xs:pattern value="http://www\.[a-zA-Z0-9._%+~]{1,}.{1,}"/>
<xs:maxLength value="64"/>
</xs:restriction>
</xs:simpleType>
</xs:element>
</xs:sequence>

```

```

</xs:complexType>
</xs:element>
<!-- Categoría Observaciones 10. -->
-
<xs:element name="Comments" minOccurs="0">
-
<xs:complexType>
-
<xs:sequence>
-
<xs:element name="GeneralComments" minOccurs="0">
<!-- Categoría Observaciones 10.1 -->
-
<xs:simpleType>
-
<xs:restriction base="xs:string">
<xs:maxLength value="2048"/>
</xs:restriction>
</xs:simpleType>
</xs:element>
-
<xs:element name="ThirdOpComments" minOccurs="0">
-
<!--
Categoría Observaciones Tercer Operador (3op) 10.3
-->
-
<xs:complexType>
-
<xs:sequence>
-
<xs:element name="ThirdOpStatement" default="false" minOccurs="0">
<!-- Campo 10.3.1 -->
-
<xs:simpleType>
<xs:restriction base="xs:boolean">
-
</xs:restriction>
</xs:simpleType>
</xs:element>
-
<xs:element name="ThirdOpCountry" minOccurs="0">
-
<xs:simpleType>
-
<xs:restriction base="xs:string">
<xs:maxLength value="2"/>
</xs:restriction>
</xs:simpleType>
</xs:element>
<!-- Campo 10.3.2 -->
-
<xs:element name="ThirdOpBusinessName" minOccurs="0">
<!-- Campo 10.3.3 -->
-
<xs:simpleType>
-
<xs:restriction base="xs:string">
<xs:maxLength value="100"/>
</xs:restriction>
</xs:simpleType>

```

```

</xs:element>
-
<xs:element name="ThirdOpAddress" minOccurs="0">
<!-- Campo 10.3.4 -->
-
<xs:simpleType>
-
<xs:restriction base="xs:string">
<xs:maxLength value="256"/>
</xs:restriction>
</xs:simpleType>
</xs:element>
</xs:sequence>
</xs:complexType>
</xs:element>
</xs:sequence>
</xs:complexType>
</xs:element>
<xs:element name="Declaration" type="tns:Declaration"/>
</xs:sequence>
</xs:complexType>
</xs:element>
-
<xs:element name="FormA35">
-
<xs:complexType>
-
<xs:sequence>
-
<xs:element name="Exporter">
<!-- Categoría Exportador 2. -->
-
<xs:complexType>
-
<xs:sequence>
<xs:element name="ExporterCountry" type="tns:Countries"/>
<!-- Campo 2.1 -->
-
<xs:element name="ExporterBusinessName">
<!-- Campo 2.2 -->
-
<xs:simpleType>
-
<xs:restriction base="xs:string">
<xs:maxLength value="100"/>
</xs:restriction>
</xs:simpleType>
</xs:element>
-
<xs:element name="ExporterAddress">
<!-- Campo 2.3 -->
-
<xs:simpleType>
-
<xs:restriction base="xs:string">
<xs:maxLength value="256"/>
</xs:restriction>
</xs:simpleType>
</xs:element>
-
<xs:element name="ExporterCity">
<!-- Campo 2.5 -->

```

```

-
<xs:simpleType>
-
<xs:restriction base="xs:string">
<xs:maxLength value="50"/>
</xs:restriction>
</xs:simpleType>
</xs:element>
-
<xs:element name="ExporterTelephone" minOccurs="0">
<!-- Campo 2.7 -->
-
<xs:simpleType>
-
<xs:restriction base="xs:string">
<xs:maxLength value="16"/>
</xs:restriction>
</xs:simpleType>
</xs:element>
-
<xs:element name="ExporterFax" minOccurs="0">
<!-- Campo 2.8 -->
-
<xs:simpleType>
-
<xs:restriction base="xs:string">
<xs:maxLength value="16"/>
</xs:restriction>
</xs:simpleType>
</xs:element>
-
<xs:element name="ExporterEmail" minOccurs="0">
<!-- Campo 2.9 -->
-
<xs:simpleType>
-
<xs:restriction base="xs:string">
<xs:pattern value="[a-zA-Z0-9._%+~]{1,16}.{1,}@.{1,}[a-zA-Z0-9._%+~]{1,}"/>
<xs:maxLength value="50"/>
</xs:restriction>
</xs:simpleType>
</xs:element>
-
<xs:element name="ExporterURL" minOccurs="0">
<!-- Campo 2.10 -->
-
<xs:simpleType>
-
<xs:restriction base="xs:string">
<xs:maxLength value="64"/>
<xs:pattern value="http://www\.[a-zA-Z0-9._%+~]{1,}.{1,}"/>
</xs:restriction>
</xs:simpleType>
</xs:element>
</xs:sequence>
</xs:complexType>
</xs:element>
-
<xs:element name="Invoices">
<!-- Categoria Facturas 5. -->
-
<xs:complexType>

```

```

-
<xs:sequence>
-
<xs:element name="InvoiceQty">
<!-- Campo 5.1 -->
-
<xs:simpleType>
<xs:restriction base="xs:integer"/>
</xs:simpleType>
</xs:element>
<xs:element name="Invoice" type="tns:Invoice" maxOccurs="unbounded"/>
<!-- campo lista de facturas 9.2 -->
</xs:sequence>
</xs:complexType>
</xs:element>
-
<xs:element name="GoodsList">
<!-- Categoría Producto 6. -->
-
<xs:complexType>
-
<xs:sequence>
-
<xs:element name="GoodsQty">
<!-- Campo 6.1 -->
-
<xs:simpleType>
<xs:restriction base="xs:integer"/>
</xs:simpleType>
</xs:element>
-
<xs:element name="Goods">
-
<xs:complexType>
<!-- Campo 6.2 -->
-
<xs:sequence>
-
<xs:element name="GoodsOrderNo">
<!-- Campo 6.2.1 -->
-
<xs:simpleType>
<xs:restriction base="xs:integer"> </xs:restriction>
</xs:simpleType>
</xs:element>
-
<xs:element name="GoodsInvoiceOrderNo" default="0">
<!-- Campo 6.2.2 -->
-
<xs:simpleType>
<xs:restriction base="xs:integer">
</xs:restriction>
</xs:simpleType>
</xs:element>
-
<xs:element name="GoodsItemCode">
<!-- Campo 6.2.3 -->
-
<xs:simpleType>
-

```

```

<xs:restriction base="xs:string">
<xs:maxLength value="18"/>
<xs:pattern value="[0-9]{4,4}\.[0-9]{2,2}\.[0-9]{2,2}[[0-9]{4,4}\.[0-9]{1,1}\.[0-9]{2,2}[[0-9]{4,4}\.[0-9]{2,2}\.[0-9]{2,2}\.[0-9]{2,2}"/>
</xs:restriction>
</xs:simpleType>
</xs:element>
-
<xs:element name="GoodsItemName">
<!-- Campo 6.2.4 -->
-
<xs:simpleType>
-
<xs:restriction base="xs:string">
<xs:maxLength value="1024"/>
</xs:restriction>
</xs:simpleType>
</xs:element>
-
<xs:element name="GoodsItemWeightAmount" default="0">
<!-- Campo 6.2.6 -->
-
<xs:simpleType>
-
<xs:restriction base="xs:decimal">
<xs:totalDigits value="16"/>
<xs:fractionDigits value="4"/>
<xs:minInclusive value="0"/>
<xs:maxInclusive value="9999999999999999.9999"/>
</xs:restriction>
</xs:simpleType>
</xs:element>
-
<xs:element name="GoodsItemMeasureUnit">
<!-- Campo 6.2.7 -->
-
<xs:simpleType>
-
<xs:restriction base="xs:string">
<xs:maxLength value="16"/>
</xs:restriction>
</xs:simpleType>
</xs:element>
-
<xs:element name="GoodsItemFOB" default="0">
<!-- Campo 6.2.9 -->
-
<xs:simpleType>
-
<xs:restriction base="xs:decimal">
<xs:totalDigits value="18"/>
<xs:fractionDigits value="2"/>
<xs:minInclusive value="0"/>
<xs:maxInclusive value="9999999999999999.99"/>
</xs:restriction>
</xs:simpleType>
</xs:element>
-
<xs:element name="GoodsItemOriginRules">
<!-- Campo 6.2.11 -->
-
<xs:simpleType>

```

```

-
<xs:restriction base="xs:string">
<xs:maxLength value="256"/>
</xs:restriction>
</xs:simpleType>
</xs:element>
-
<xs:element name="GoodsDeclarationDate" default="1980-01-01T18:13:51" minOccurs="0">
<!-- Campo 6.2.14 -->
-
<xs:simpleType>
<xs:restriction base="xs:dateTime"/>
</xs:simpleType>
</xs:element>
</xs:sequence>
</xs:complexType>
</xs:element>
<!-- lista de productos 6.2 -->
</xs:sequence>
</xs:complexType>
</xs:element>
<xs:element name="Importer" type="tns:Importer"/>
<xs:element name="Consignee" type="tns:Consignee"/>
<xs:element name="Transport" type="tns:Transport"/>
-
<xs:element name="Comments" minOccurs="0">
<!-- Categoría Observaciones 10. -->
-
<xs:complexType>
-
<xs:sequence>
-
<xs:element name="GeneralComments" minOccurs="0">
<!-- Categoría Observaciones 10.1 -->
-
<xs:simpleType>
-
<xs:restriction base="xs:string">
<xs:maxLength value="2048"/>
</xs:restriction>
</xs:simpleType>
</xs:element>
-
<xs:element name="ThirdOpComments" minOccurs="0">
-
<!--
Categoría Observaciones Tercer Operador (3op) 10.3
-->
-
<xs:complexType>
-
<xs:sequence>
-
<xs:element name="ThirdOpStatement" default="false" minOccurs="0">
<!-- Campo 10.3.1 -->
-
<xs:simpleType>
<xs:restriction base="xs:boolean">
-
</xs:restriction>
</xs:simpleType>

```



```
</xs:element>
-
<xs:element name="ThirdOpCountry" minOccurs="0">
-
<xs:simpleType>
-
<xs:restriction base="xs:string">
<xs:maxLength value="2"/>
</xs:restriction>
</xs:simpleType>
</xs:element>
<!-- Campo 10.3.2 -->
-
<xs:element name="ThirdOpBusinessName" minOccurs="0">
<!-- Campo 10.3.3 -->
-
<xs:simpleType>
-
<xs:restriction base="xs:string">
<xs:maxLength value="100"/>
</xs:restriction>
</xs:simpleType>
</xs:element>
-
<xs:element name="ThirdOpAddress" minOccurs="0">
<!-- Campo 10.3.4 -->
-
<xs:simpleType>
-
<xs:restriction base="xs:string">
<xs:maxLength value="256"/>
</xs:restriction>
</xs:simpleType>
</xs:element>
-
<xs:element name="ThirdOpInvoiceNo" minOccurs="0">
<!-- Campo 10.3.5 -->
-
<xs:simpleType>
-
<xs:restriction base="xs:string">
<xs:maxLength value="30"/>
</xs:restriction>
</xs:simpleType>
</xs:element>
-
<xs:element name="ThirdOpInvoiceDate" default="1980-01-01T18:13:51" minOccurs="0">
<!-- Campo 10.3.6 -->
-
<xs:simpleType>
<xs:restriction base="xs:dateTime">

    </xs:restriction>
</xs:simpleType>
</xs:element>
</xs:sequence>
</xs:complexType>
</xs:element>
-
<!--
.....
```

```

-->
</xs:sequence>
</xs:complexType>
</xs:element>
<xs:element name="Declaration" type="tns:Declaration"/>
</xs:sequence>
</xs:complexType>
</xs:element>
-
<xs:element name="FormA36">
-
<xs:complexType>
-
<xs:sequence>
<xs:element name="Exporter" type="tns:Exporter"/>
-
<xs:element name="Invoices">
<!-- Categoría Facturas 5. -->
-
<xs:complexType>
-
<xs:sequence>
-
<xs:element name="InvoiceQty">
<!-- Campo 5.1 -->
-
<xs:simpleType>
<xs:restriction base="xs:integer"/>
</xs:simpleType>
</xs:element>
<xs:element name="Invoice" type="tns:Invoice" maxOccurs="unbounded"/>
<!-- campo lista de facturas 9.2 -->
</xs:sequence>
</xs:complexType>
</xs:element>
-
<xs:element name="GoodsList">
<!-- Categoría Producto 6. -->
-
<xs:complexType>
-
<xs:sequence>
-
<xs:element name="GoodsQty">
<!-- Campo 6.1 -->
-
<xs:simpleType>
<xs:restriction base="xs:integer"/>
</xs:simpleType>
</xs:element>
-
<xs:element name="Goods">
-
<xs:complexType>
<!-- Campo 6.2 -->
-
<xs:sequence>
-
<xs:element name="GoodsOrderNo">
<!-- Campo 6.2.1 -->
-
<xs:simpleType>

```

```

<xs:restriction base="xs:integer"> </xs:restriction>
</xs:simpleType>
</xs:element>
-
<xs:element name="GoodsInvoiceOrderNo" default="0" minOccurs="0">
<!-- Campo 6.2.2 -->
-
<xs:simpleType>
<xs:restriction base="xs:integer">

    </xs:restriction>
</xs:simpleType>
</xs:element>
-
<xs:element name="GoodsItemCode">
<!-- Campo 6.2.3 -->
-
<xs:simpleType>
-
<xs:restriction base="xs:string">
<xs:maxLength value="18"/>
<xs:pattern value="[0-9]{4,4}\.[0-9]{2,2}\.[0-9]{2,2}||[0-9]{4,4}\.[0-9]{1,1}\.[0-9]{2,2}||[0-9]{4,4}\.[0-9]{2,2}\.[0-9]{2,2}\.[0-9]{2,2}"/>
</xs:restriction>
</xs:simpleType>
</xs:element>
-
<xs:element name="GoodsItemName">
<!-- Campo 6.2.4 -->
-
<xs:simpleType>
-
<xs:restriction base="xs:string">
<xs:maxLength value="1024"/>
</xs:restriction>
</xs:simpleType>
</xs:element>
-
<xs:element name="GoodsItemWeightAmount" default="0">
<!-- Campo 6.2.6 -->
-
<xs:simpleType>
-
<xs:restriction base="xs:decimal">
<xs:totalDigits value="16"/>
<xs:fractionDigits value="4"/>
<xs:minInclusive value="0"/>
<xs:maxInclusive value="9999999999999999.9999"/>
</xs:restriction>
</xs:simpleType>
</xs:element>
-
<xs:element name="GoodsItemMeasureUnit">
<!-- Campo 6.2.7 -->
-
<xs:simpleType>
-
<xs:restriction base="xs:string">
<xs:maxLength value="16"/>
</xs:restriction>
</xs:simpleType>

```

```

</xs:element>
-
<xs:element name="GoodsItemFOB" default="0">
<!-- Campo 6.2.9 -->
-
<xs:simpleType>
-
<xs:restriction base="xs:decimal">
<xs:totalDigits value="18"/>
<xs:fractionDigits value="2"/>
<xs:minInclusive value="0"/>
<xs:maxInclusive value="9999999999999999.99"/>
</xs:restriction>
</xs:simpleType>
</xs:element>
-
<xs:element name="GoodsItemOriginRules">
<!-- Campo 6.2.11 -->
-
<xs:simpleType>
-
<xs:restriction base="xs:string">
<xs:maxLength value="256"/>
</xs:restriction>
</xs:simpleType>
</xs:element>
-
<xs:element name="GoodsDeclarationDate" default="1980-01-01T18:13:51" minOccurs="0">
<!-- Campo 6.2.14 -->
-
<xs:simpleType>
<xs:restriction base="xs:dateTime"/>
</xs:simpleType>
</xs:element>
</xs:sequence>
</xs:complexType>
</xs:element>
<!-- lista de productos 6.2 -->
</xs:sequence>
</xs:complexType>
</xs:element>
<xs:element name="Importer" type="tns:Importer"/>
<xs:element name="Consignee" type="tns:Consignee"/>
<xs:element name="Transport" type="tns:Transport"/>
-
<xs:element name="Comments" minOccurs="0">
<!-- Categoría Observaciones 10. -->
-
<xs:complexType>
-
<xs:sequence>
-
<xs:element name="GeneralComments" minOccurs="0">
<!-- Categoría Observaciones 10.1 -->
-
<xs:simpleType>
-
<xs:restriction base="xs:string">
<xs:maxLength value="2048"/>
</xs:restriction>
</xs:simpleType>
</xs:element>

```

```

-
<!--
.....
-->
-
<xs:element name="Op3cComments" minOccurs="0">
-
<!--
Categoría Observaciones Operador de un Tercer País 10.4
-->
-
<xs:complexType>
-
<xs:sequence>
-
<xs:element name="Op3cStatement" default="false" minOccurs="0">
<!-- Campo 10.4.1 -->
-
<xs:simpleType>
<xs:restriction base="xs:boolean">
    </xs:restriction>
</xs:simpleType>
</xs:element>
</xs:sequence>
</xs:complexType>
</xs:element>
</xs:sequence>
</xs:complexType>
</xs:element>
<xs:element name="Declaration" type="tns:Declaration"/>
</xs:sequence>
</xs:complexType>
</xs:element>
-
<xs:element name="FormA38">
-
<xs:complexType>
-
<xs:sequence>
<xs:element name="Exporter" type="tns:Exporter"/>
-
<xs:element name="Invoices">
<!-- Categoría Facturas 5. -->
-
<xs:complexType>
-
<xs:sequence>
-
<xs:element name="InvoiceQty">
<!-- Campo 5.1 -->
-
<xs:simpleType>
<xs:restriction base="xs:integer"/>
</xs:simpleType>
</xs:element>
-
<xs:element name="Invoice">
-
<xs:complexType>
<!-- Campo 5.2 -->

```

```

-
<xs:sequence>
-
<xs:element name="InvoiceOrderNo">
<!-- Campo 5.2.1 -->
-
<xs:simpleType>
-
<xs:restriction base="xs:integer">
</xs:restriction>
</xs:simpleType>
</xs:element>
-
<xs:element name="InvoiceNo">
<!-- Campo 5.2.2 -->
-
<xs:simpleType>
-
<xs:restriction base="xs:string">
<xs:maxLength value="30"/>
</xs:restriction>
</xs:simpleType>
</xs:element>
-
<xs:element name="InvoiceDate" default="1980-01-01T18:13:51" minOccurs="0">
<!-- Campo 5.2.3 -->
-
<xs:simpleType>
-
<xs:restriction base="xs:dateTime">
</xs:restriction>
</xs:simpleType>
</xs:element>
</xs:sequence>
</xs:complexType>
</xs:element>
</xs:sequence>
</xs:complexType>
</xs:element>
-
<xs:element name="GoodsList">
<!-- Categoría Producto 6. -->
-
<xs:complexType>
-
<xs:sequence>
-
<xs:element name="GoodsQty">
<!-- Campo 6.1 -->
-
<xs:simpleType>
<xs:restriction base="xs:integer"/>
</xs:simpleType>
</xs:element>
<xs:element name="Goods" type="tns:Goods" maxOccurs="unbounded"/>
<!-- lista de productos 6.2 -->
</xs:sequence>
</xs:complexType>
</xs:element>
-
<xs:element name="Importer">
-

```

```

<xs:complexType>
<!-- Categoría Importador 7. -->
-
<xs:sequence>
<xs:element name="ImporterCountry" type="tns:Countries"/>
-
<xs:element name="ImporterBusinessName" minOccurs="0">
-
<xs:simpleType>
-
<xs:restriction base="xs:string">
<xs:maxLength value="100"/>
</xs:restriction>
</xs:simpleType>
</xs:element>
-
<xs:element name="ImporterAddress" minOccurs="0">
-
<xs:simpleType>
-
<xs:restriction base="xs:string">
<xs:maxLength value="256"/>
</xs:restriction>
</xs:simpleType>
</xs:element>
-
<xs:element name="ImporterCity" minOccurs="0">
-
<xs:simpleType>
-
<xs:restriction base="xs:string">
<xs:maxLength value="50"/>
</xs:restriction>
</xs:simpleType>
</xs:element>
-
<xs:element name="ImporterTelephone" minOccurs="0">
-
<xs:simpleType>
-
<xs:restriction base="xs:string">
<xs:maxLength value="16"/>
</xs:restriction>
</xs:simpleType>
</xs:element>
-
<xs:element name="ImporterFax" minOccurs="0">
-
<xs:simpleType>
-
<xs:restriction base="xs:string">
<xs:maxLength value="16"/>
</xs:restriction>
</xs:simpleType>
</xs:element>
-
<xs:element name="ImporterEmail" minOccurs="0">
-
<xs:simpleType>
-
<xs:restriction base="xs:string">
<xs:pattern value="[a-zA-Z0-9._%+~]{1,16}.{1,}@.{1,}[a-zA-Z0-9._%+~]{1,}/>

```

```
<xs:maxLength value="50"/>
</xs:restriction>
</xs:simpleType>
</xs:element>
-
<xs:element name="ImporterURL" minOccurs="0">
-
<xs:simpleType>
-
<xs:restriction base="xs:string">
<xs:pattern value="http:\\www\\.[a-zA-Z0-9._%+~]{1,}.{1,}"/>
<xs:maxLength value="64"/>
</xs:restriction>
</xs:simpleType>
</xs:element>
</xs:sequence>
</xs:complexType>
</xs:element>
-
<xs:element name="Comments" minOccurs="0">
<!-- Categoría Observaciones 10. -->
-
<xs:complexType>
-
<xs:sequence>
-
<xs:element name="GeneralComments" minOccurs="0">
<!-- Categoría Observaciones 10.1 -->
-
<xs:simpleType>
-
<xs:restriction base="xs:string">
<xs:maxLength value="2048"/>
</xs:restriction>
</xs:simpleType>
</xs:element>
-
<!--
.....
-->
-
<xs:element name="Op3cComments" minOccurs="0">
-
<!--
Categoría Observaciones Operador de un Tercer País 10.4
-->
-
<xs:complexType>
-
<xs:sequence>
-
<xs:element name="Op3cStatement" default="false" minOccurs="0">
<!-- Campo 10.4.1 -->
-
<xs:simpleType>
<xs:restriction base="xs:boolean">
-
</xs:restriction>
</xs:simpleType>
</xs:element>
-

```



```

<xs:element name="Op3cBusinessName" minOccurs="0">
<!-- Campo 10.4.2 -->
-
<xs:simpleType>
-
<xs:restriction base="xs:string">
<xs:maxLength value="100"/>
</xs:restriction>
</xs:simpleType>
</xs:element>
-
<xs:element name="Op3cAddress" minOccurs="0">
<!-- Campo 10.4.3 -->
-
<xs:simpleType>
-
<xs:restriction base="xs:string">
<xs:maxLength value="256"/>
</xs:restriction>
</xs:simpleType>
</xs:element>
</xs:sequence>
</xs:complexType>
</xs:element>
</xs:sequence>
</xs:complexType>
</xs:element>
<xs:element name="Declaration" type="tns:Declaration"/>
</xs:sequence>
</xs:complexType>
</xs:element>
-
<xs:element name="FormA58">
-
<xs:complexType>
-
<xs:sequence>
-
<xs:element name="Exporter">
<!-- Categoría Exportador 2. -->
-
<xs:complexType>
-
<xs:sequence>
<xs:element name="ExporterCountry" type="tns:Countries"/>
<!-- Campo 2.1 -->
-
<xs:element name="ExporterBusinessName">
<!-- Campo 2.2 -->
-
<xs:simpleType>
-
<xs:restriction base="xs:string">
<xs:maxLength value="100"/>
</xs:restriction>
</xs:simpleType>
</xs:element>
-
<xs:element name="ExporterAddress" minOccurs="0">
<!-- Campo 2.3 -->
-
<xs:simpleType>

```

```

-
<xs:restriction base="xs:string">
<xs:maxLength value="256"/>
</xs:restriction>
</xs:simpleType>
</xs:element>
-
<xs:element name="ExporterCity" minOccurs="0">
<!-- Campo 2.5 -->
-
<xs:simpleType>
-
<xs:restriction base="xs:string">
<xs:maxLength value="50"/>
</xs:restriction>
</xs:simpleType>
</xs:element>
-
<xs:element name="ExporterTaxIdentification" minOccurs="0">
<!-- Campo 2.6 -->
-
<xs:simpleType>
-
<xs:restriction base="xs:string">
<xs:maxLength value="32"/>
</xs:restriction>
</xs:simpleType>
</xs:element>
-
<xs:element name="ExporterTelephone" minOccurs="0">
<!-- Campo 2.7 -->
-
<xs:simpleType>
-
<xs:restriction base="xs:string">
<xs:maxLength value="16"/>
</xs:restriction>
</xs:simpleType>
</xs:element>
-
<xs:element name="ExporterFax" minOccurs="0">
<!-- Campo 2.8 -->
-
<xs:simpleType>
-
<xs:restriction base="xs:string">
<xs:maxLength value="16"/>
</xs:restriction>
</xs:simpleType>
</xs:element>
-
<xs:element name="ExporterEmail" minOccurs="0">
<!-- Campo 2.9 -->
-
<xs:simpleType>
-
<xs:restriction base="xs:string">
<xs:pattern value="[a-zA-Z0-9._%+]{1,16}.{1,}@{1,}[a-zA-Z0-9._%+]{1,}"/>
<xs:maxLength value="50"/>
</xs:restriction>
</xs:simpleType>
</xs:element>

```

```

-
<xs:element name="ExporterURL" minOccurs="0">
<!-- Campo 2.10 -->
-
<xs:simpleType>
-
<xs:restriction base="xs:string">
<xs:maxLength value="64"/>
<xs:pattern value="http:\\www\\.[a-zA-Z0-9._%+~]{1,}.{1,}"/>
</xs:restriction>
</xs:simpleType>
</xs:element>
</xs:sequence>
</xs:complexType>
</xs:element>
-
<xs:element name="Invoices">
<!-- Categoría Facturas 5. -->
-
<xs:complexType>
-
<xs:sequence>
-
<xs:element name="InvoiceQty">
<!-- Campo 5.1 -->
-
<xs:simpleType>
<xs:restriction base="xs:integer"/>
</xs:simpleType>
</xs:element>
-
<xs:element name="Invoice">
-
<xs:complexType>
<!-- Campo 5.2 -->
-
<xs:sequence>
-
<xs:element name="InvoiceOrderNo">
<!-- Campo 5.2.1 -->
-
<xs:simpleType>
-
<xs:restriction base="xs:integer">
</xs:restriction>
</xs:simpleType>
</xs:element>
-
<xs:element name="InvoiceNo">
<!-- Campo 5.2.2 -->
-
<xs:simpleType>
-
<xs:restriction base="xs:string">
<xs:maxLength value="30"/>
</xs:restriction>
</xs:simpleType>
</xs:element>
-
<xs:element name="InvoiceDate" default="1980-01-01T18:13:51" minOccurs="0">
<!-- Campo 5.2.3 -->
-

```

```

<xs:simpleType>
-
<xs:restriction base="xs:dateTime">
</xs:restriction>
</xs:simpleType>
</xs:element>
</xs:sequence>
</xs:complexType>
</xs:element>
<!-- campo lista de facturas 9.2 -->
</xs:sequence>
</xs:complexType>
</xs:element>
-
<xs:element name="GoodsList">
<!-- Categoría Producto 6. -->
-
<xs:complexType>
-
<xs:sequence>
-
<xs:element name="GoodsQty">
<!-- Campo 6.1 -->
-
<xs:simpleType>
<xs:restriction base="xs:integer"/>
</xs:simpleType>
</xs:element>
-
<xs:element name="Goods">
<!-- lista de productos 6.2 -->
-
<xs:complexType>
<!-- Campo 6.2 -->
-
<xs:sequence>
-
<xs:element name="GoodsOrderNo">
<!-- Campo 6.2.1 -->
-
<xs:simpleType>
<xs:restriction base="xs:integer"> </xs:restriction>
</xs:simpleType>
</xs:element>
-
<xs:element name="GoodsInvoiceOrderNo" default="0" minOccurs="0">
<!-- Campo 6.2.2 -->
-
<xs:simpleType>
<xs:restriction base="xs:integer">
</xs:restriction>
</xs:simpleType>
</xs:element>
-
<xs:element name="GoodsItemCode">
<!-- Campo 6.2.3 -->
-
<xs:simpleType>
-
<xs:restriction base="xs:string">
<xs:maxLength value="18"/>
<xs:pattern value="[0-9]{4,4}\.[0-9]{2,2}\.[0-9]{2,2}[[0-9]{4,4}\.[0-9]{1,1}\.[0-9]{2,2}[[0-9]{4,4}\.[0-9]{2,2}\.[0-9]{2,2}\.[0-9]

```

```

{2,2}"/>
</xs:restriction>
</xs:simpleType>
</xs:element>
-
<xs:element name="GoodsItemName">
<!-- Campo 6.2.4 -->
-
<xs:simpleType>
-
<xs:restriction base="xs:string">
<xs:maxLength value="1024"/>
</xs:restriction>
</xs:simpleType>
</xs:element>
-
<xs:element name="GoodsItemWeightAmount" default="0" minOccurs="0">
<!-- Campo 6.2.6 -->
-
<xs:simpleType>
-
<xs:restriction base="xs:decimal">
<xs:totalDigits value="16"/>
<xs:fractionDigits value="4"/>
<xs:minInclusive value="0"/>
<xs:maxInclusive value="9999999999999999.9999"/>
</xs:restriction>
</xs:simpleType>
</xs:element>
-
<xs:element name="GoodsItemMeasureUnit" minOccurs="0">
<!-- Campo 6.2.7 -->
-
<xs:simpleType>
-
<xs:restriction base="xs:string">
<xs:maxLength value="16"/>
</xs:restriction>
</xs:simpleType>
</xs:element>
-
<xs:element name="GoodsItemOriginRules">
<!-- Campo 6.2.11 -->
-
<xs:simpleType>
-
<xs:restriction base="xs:string">
<xs:maxLength value="256"/>
</xs:restriction>
</xs:simpleType>
</xs:element>
-
<xs:element name="GoodsDeclarationDate" default="1980-01-01T18:13:51">
<!-- Campo 6.2.14 -->
-
<xs:simpleType>
<xs:restriction base="xs:dateTime"/>
</xs:simpleType>
</xs:element>
</xs:sequence>
</xs:complexType>
</xs:element>

```

```

</xs:sequence>
</xs:complexType>
</xs:element>
-
<xs:element name="Importer">
-
<xs:complexType>
<!-- Categoría Importador 7. -->
-
<xs:sequence>
<xs:element name="ImporterCountry" type="tns:Countries"/>
-
<xs:element name="ImporterBusinessName" minOccurs="0">
-
<xs:simpleType>
-
<xs:restriction base="xs:string">
<xs:maxLength value="100"/>
</xs:restriction>
</xs:simpleType>
</xs:element>
-
<xs:element name="ImporterAddress" minOccurs="0">
-
<xs:simpleType>
-
<xs:restriction base="xs:string">
<xs:maxLength value="256"/>
</xs:restriction>
</xs:simpleType>
</xs:element>
-
<xs:element name="ImporterCity" minOccurs="0">
-
<xs:simpleType>
-
<xs:restriction base="xs:string">
<xs:maxLength value="50"/>
</xs:restriction>
</xs:simpleType>
</xs:element>
-
<xs:element name="ImporterTelephone" minOccurs="0">
-
<xs:simpleType>
-
<xs:restriction base="xs:string">
<xs:maxLength value="16"/>
</xs:restriction>
</xs:simpleType>
</xs:element>
-
<xs:element name="ImporterFax" minOccurs="0">
-
<xs:simpleType>
-
<xs:restriction base="xs:string">
<xs:maxLength value="16"/>
</xs:restriction>
</xs:simpleType>
</xs:element>
-

```

```

<xs:element name="ImporterEmail" minOccurs="0">
-
<xs:simpleType>
-
<xs:restriction base="xs:string">
<xs:pattern value="[a-zA-Z0-9._%+]{1,16}.{1,}@{1,}[a-zA-Z0-9._%+]{1,}"/>
<xs:maxLength value="50"/>
</xs:restriction>
</xs:simpleType>
</xs:element>
-
<xs:element name="ImporterURL" minOccurs="0">
-
<xs:simpleType>
-
<xs:restriction base="xs:string">
<xs:pattern value="http://www\.[a-zA-Z0-9._%+]{1,}.{1,}"/>
<xs:maxLength value="64"/>
</xs:restriction>
</xs:simpleType>
</xs:element>
</xs:sequence>
</xs:complexType>
</xs:element>
-
<xs:element name="Comments" minOccurs="0">
<!-- Categoría Observaciones 10. -->
-
<xs:complexType>
-
<xs:sequence>
-
<xs:element name="GeneralComments" minOccurs="0">
<!-- Categoría Observaciones 10.1 -->
-
<xs:simpleType>
-
<xs:restriction base="xs:string">
<xs:maxLength value="2048"/>
</xs:restriction>
</xs:simpleType>
</xs:element>
-
<xs:element name="ThirdOpComments" minOccurs="0">
-
<!--
Categoría Observaciones Tercer Operador (3op) 10.3
-->
-
<xs:complexType>
-
<xs:sequence>
-
<xs:element name="ThirdOpStatement" default="false" minOccurs="0">
<!-- Campo 10.3.1 -->
-
<xs:simpleType>
<xs:restriction base="xs:boolean">
</xs:restriction>
</xs:simpleType>
</xs:element>
-

```

```

<xs:element name="ThirdOpCountry" minOccurs="0">
-
<xs:simpleType>
-
<xs:restriction base="xs:string">
<xs:maxLength value="2"/>
</xs:restriction>
</xs:simpleType>
</xs:element>
<!-- Campo 10.3.2 -->
-
<xs:element name="ThirdOpBusinessName" minOccurs="0">
<!-- Campo 10.3.3 -->
-
<xs:simpleType>
-
<xs:restriction base="xs:string">
<xs:maxLength value="100"/>
</xs:restriction>
</xs:simpleType>
</xs:element>
-
<xs:element name="ThirdOpAddress" minOccurs="0">
<!-- Campo 10.3.4 -->
-
<xs:simpleType>
-
<xs:restriction base="xs:string">
<xs:maxLength value="256"/>
</xs:restriction>
</xs:simpleType>
</xs:element>
-
<xs:element name="ThirdOpInvoiceNo" minOccurs="0">
<!-- Campo 10.3.5 -->
-
<xs:simpleType>
-
<xs:restriction base="xs:string">
<xs:maxLength value="30"/>
</xs:restriction>
</xs:simpleType>
</xs:element>
-
<xs:element name="ThirdOpInvoiceDate" default="1980-01-01T18:13:51" minOccurs="0">
<!-- Campo 10.3.6 -->
-
<xs:simpleType>
<xs:restriction base="xs:dateTime">
</xs:restriction>
</xs:simpleType>
</xs:element>
</xs:sequence>
</xs:complexType>
</xs:element>
</xs:sequence>
</xs:complexType>
</xs:element>
<xs:element name="Declaration" type="tns:Declaration"/>
</xs:sequence>
</xs:complexType>
</xs:element>

```



```

-
<xs:element name="FormA59">
-
<xs:complexType>
-
<xs:sequence>
<xs:element name="Exporter" type="tns:Exporter"/>
-
<xs:element name="Invoices">
<!-- Categoría Facturas 5. -->
-
<xs:complexType>
-
<xs:sequence>
-
<xs:element name="InvoiceQty">
<!-- Campo 5.1 -->
-
<xs:simpleType>
<xs:restriction base="xs:integer"/>
</xs:simpleType>
</xs:element>
<xs:element name="Invoice" type="tns:Invoice" maxOccurs="unbounded"/>
<!-- campo lista de facturas 9.2 -->
</xs:sequence>
</xs:complexType>
</xs:element>
-
<xs:element name="GoodsList">
<!-- Categoría Producto 6. -->
-
<xs:complexType>
-
<xs:sequence>
-
<xs:element name="GoodsQty">
<!-- Campo 6.1 -->
-
<xs:simpleType>
<xs:restriction base="xs:integer"/>
</xs:simpleType>
</xs:element>
-
<xs:element name="Goods">
<!-- lista de productos 6.2 -->
-
<xs:complexType>
<!-- Campo 6.2 -->
-
<xs:sequence>
-
<xs:element name="GoodsOrderNo">
<!-- Campo 6.2.1 -->
-
<xs:simpleType>
<xs:restriction base="xs:integer"> </xs:restriction>
</xs:simpleType>
</xs:element>
-
<xs:element name="GoodsInvoiceOrderNo" default="0" minOccurs="0">
<!-- Campo 6.2.2 -->
-

```

```

<xs:simpleType>
<xs:restriction base="xs:integer">

    </xs:restriction>
</xs:simpleType>
</xs:element>
-
<xs:element name="GoodsItemCode">
<!-- Campo 6.2.3 -->
-
<xs:simpleType>
-
<xs:restriction base="xs:string">
<xs:maxLength value="18"/>
<xs:pattern value="[0-9]{4,4}\.[0-9]{2,2}\.[0-9]{2,2}][0-9]{4,4}\.[0-9]{1,1}\.[0-9]{2,2}][0-9]{4,4}\.[0-9]{2,2}\.[0-9]{2,2}\.[0-9]{2,2}"/>
</xs:restriction>
</xs:simpleType>
</xs:element>
-
<xs:element name="GoodsItemName">
<!-- Campo 6.2.4 -->
-
<xs:simpleType>
-
<xs:restriction base="xs:string">
<xs:maxLength value="1024"/>
</xs:restriction>
</xs:simpleType>
</xs:element>
-
<xs:element name="GoodsItemWeightAmount" default="0">
<!-- Campo 6.2.6 -->
-
<xs:simpleType>
-
<xs:restriction base="xs:decimal">
<xs:totalDigits value="16"/>
<xs:fractionDigits value="4"/>
<xs:minInclusive value="0"/>
<xs:maxInclusive value="9999999999999999.9999"/>
</xs:restriction>
</xs:simpleType>
</xs:element>
-
<xs:element name="GoodsItemMeasureUnit">
<!-- Campo 6.2.7 -->
-
<xs:simpleType>
-
<xs:restriction base="xs:string">
<xs:maxLength value="16"/>
</xs:restriction>
</xs:simpleType>
</xs:element>
-
<xs:element name="GoodsItemFOB" default="0">
<!-- Campo 6.2.9 -->
-
<xs:simpleType>
-

```

```

<xs:restriction base="xs:decimal">
<xs:totalDigits value="18"/>
<xs:fractionDigits value="2"/>
<xs:minInclusive value="0"/>
<xs:maxInclusive value="999999999999999999.99"/>
</xs:restriction>
</xs:simpleType>
</xs:element>
-
<xs:element name="GoodsItemOriginRules">
<!-- Campo 6.2.11 -->
-
<xs:simpleType>
-
<xs:restriction base="xs:string">
<xs:maxLength value="256"/>
</xs:restriction>
</xs:simpleType>
</xs:element>
-
<xs:element name="GoodsDeclarationDate" default="1980-01-01T18:13:51">
<!-- Campo 6.2.14 -->
-
<xs:simpleType>
<xs:restriction base="xs:dateTime"/>
</xs:simpleType>
</xs:element>
</xs:sequence>
</xs:complexType>
</xs:element>
</xs:sequence>
</xs:complexType>
</xs:element>
<xs:element name="Importer" type="tns:Importer"/>
-
<xs:element name="Transport">
-
<xs:complexType>
-
<xs:sequence>
-
<xs:element name="TransportPortOfLoading">
-
<xs:simpleType>
-
<xs:restriction base="xs:string">
<xs:maxLength value="70"/>
</xs:restriction>
</xs:simpleType>
</xs:element>
-
<xs:element name="TransportMeans">
-
<xs:simpleType>
-
<xs:restriction base="xs:string">
<xs:maxLength value="50"/>
</xs:restriction>
</xs:simpleType>
</xs:element>
<xs:element name="TransportCountryDestination" type="tns:Countries" minOccurs="0"/>
</xs:sequence>

```

```
</xs:complexType>
</xs:element>
-
<xs:element name="Comments" minOccurs="0">
<!-- Categoría Observaciones 10. -->
-
<xs:complexType>
-
<xs:sequence>
-
<xs:element name="GeneralComments" minOccurs="0">
<!-- Categoría Observaciones 10.1 -->
-
<xs:simpleType>
-
<xs:restriction base="xs:string">
<xs:maxLength value="2048"/>
</xs:restriction>
</xs:simpleType>
</xs:element>
-
<!--
.....
-->
-
<xs:element name="Op3cComments" minOccurs="0">
-
<!--
Categoría Observaciones Operador de un Tercer País 10.4
-->
-
<xs:complexType>
-
<xs:sequence>
-
<xs:element name="Op3cStatement" default="false" minOccurs="0">
<!-- Campo 10.4.1 -->
-
<xs:simpleType>
<xs:restriction base="xs:boolean">

    </xs:restriction>
</xs:simpleType>
</xs:element>
-
<xs:element name="Op3cBusinessName" minOccurs="0">
<!-- Campo 10.4.2 -->
-
<xs:simpleType>
-
<xs:restriction base="xs:string">
<xs:maxLength value="100"/>
</xs:restriction>
</xs:simpleType>
</xs:element>
-
<xs:element name="Op3cAddress" minOccurs="0">
<!-- Campo 10.4.3 -->
-
<xs:simpleType>
-

```

```

<xs:restriction base="xs:string">
<xs:maxLength value="256"/>
</xs:restriction>
</xs:simpleType>
</xs:element>
-
<xs:element name="Op3cCountry" minOccurs="0">
<!-- Campo 10.4.4 -->
-
<xs:simpleType>
-
<xs:restriction base="xs:string">
<xs:maxLength value="2"/>
</xs:restriction>
</xs:simpleType>
</xs:element>
-
<xs:element name="Op3cInvoiceDate" default="1980-01-01T18:13:51" minOccurs="0">
<!-- Campo 10.4.5 -->
-
<xs:simpleType>
<xs:restriction base="xs:dateTime"/>
</xs:simpleType>
</xs:element>
-
<xs:element name="Op3cInvoiceNo" minOccurs="0">
<!-- Campo 10.4.6 -->
-
<xs:simpleType>
-
<xs:restriction base="xs:string">
<xs:maxLength value="30"/>
</xs:restriction>
</xs:simpleType>
</xs:element>
</xs:sequence>
</xs:complexType>
</xs:element>
</xs:sequence>
</xs:complexType>
</xs:element>
<xs:element name="Declaration" type="tns:Declaration"/>
</xs:sequence>
</xs:complexType>
</xs:element>
-
<xs:element name="FormA60">
-
<xs:complexType>
-
<xs:sequence>
-
<xs:element name="Exporter">
<!-- Categoría Exportador 2. -->
-
<xs:complexType>
-
<xs:sequence>
<xs:element name="ExporterCountry" type="tns:Countries"/>
<!-- Campo 2.1 -->
-
<xs:element name="ExporterBusinessName">

```

```

<!-- Campo 2.2 -->
-
<xs:simpleType>
-
<xs:restriction base="xs:string">
<xs:maxLength value="100"/>
</xs:restriction>
</xs:simpleType>
</xs:element>
-
<xs:element name="ExporterAddress">
<!-- Campo 2.3 -->
-
<xs:simpleType>
-
<xs:restriction base="xs:string">
<xs:maxLength value="256"/>
</xs:restriction>
</xs:simpleType>
</xs:element>
-
<xs:element name="ExporterCity">
<!-- Campo 2.5 -->
-
<xs:simpleType>
-
<xs:restriction base="xs:string">
<xs:maxLength value="50"/>
</xs:restriction>
</xs:simpleType>
</xs:element>
-
<xs:element name="ExporterTaxIdentification">
<!-- Campo 2.6 -->
-
<xs:simpleType>
-
<xs:restriction base="xs:string">
<xs:maxLength value="32"/>
</xs:restriction>
</xs:simpleType>
</xs:element>
-
<xs:element name="ExporterTelephone">
<!-- Campo 2.7 -->
-
<xs:simpleType>
-
<xs:restriction base="xs:string">
<xs:maxLength value="16"/>
</xs:restriction>
</xs:simpleType>
</xs:element>
-
<xs:element name="ExporterFax">
<!-- Campo 2.8 -->
-
<xs:simpleType>
-
<xs:restriction base="xs:string">
<xs:maxLength value="16"/>
</xs:restriction>

```

```

</xs:simpleType>
</xs:element>
-
<xs:element name="ExporterEmail" minOccurs="0">
<!-- Campo 2.9 -->
-
<xs:simpleType>
-
<xs:restriction base="xs:string">
<xs:pattern value="[a-zA-Z0-9._%+~]{1,16}.{1,}@.{1,}[a-zA-Z0-9._%+~]{1,}"/>
<xs:maxLength value="50"/>
</xs:restriction>
</xs:simpleType>
</xs:element>
-
<xs:element name="ExporterURL" minOccurs="0">
<!-- Campo 2.10 -->
-
<xs:simpleType>
-
<xs:restriction base="xs:string">
<xs:maxLength value="64"/>
<xs:pattern value="http://www\.[a-zA-Z0-9._%+~]{1,}.{1,}"/>
</xs:restriction>
</xs:simpleType>
</xs:element>
</xs:sequence>
</xs:complexType>
</xs:element>
-
<xs:element name="Producers">
<!-- Categoría Productores 3. -->
-
<xs:complexType>
-
<xs:sequence>
-
<xs:element name="ProducerQty" default="0">
<!-- Campo 3.1 -->
-
<xs:simpleType>
<xs:restriction base="xs:integer"/>
</xs:simpleType>
</xs:element>
<xs:element name="Producer" type="tns:Producer" maxOccurs="unbounded"/>
<!-- campo lista 3.2 -->
</xs:sequence>
</xs:complexType>
</xs:element>
-
<xs:element name="Representative">
-
<xs:complexType>
-
<xs:sequence>
-
<xs:element name="RepresentativeSubmitterName">
<!-- Campo 4.1 -->
-
<xs:simpleType>
-
<xs:restriction base="xs:string">

```

```

<xs:maxLength value="100"/>
</xs:restriction>
</xs:simpleType>
</xs:element>
-
<xs:element name="RepresentativeSubmitterTitle">
<!-- Campo 4.2 -->
-
<xs:simpleType>
-
<xs:restriction base="xs:string">
<xs:maxLength value="64"/>
</xs:restriction>
</xs:simpleType>
</xs:element>
-
<xs:element name="RepresentativeBusinessName">
<!-- Campo 4.3 -->
-
<xs:simpleType>
-
<xs:restriction base="xs:string">
<xs:maxLength value="64"/>
</xs:restriction>
</xs:simpleType>
</xs:element>
-
<xs:element name="RepresentativeTelephone">
<!-- Campo 4.4 -->
-
<xs:simpleType>
-
<xs:restriction base="xs:string">
<xs:maxLength value="16"/>
</xs:restriction>
</xs:simpleType>
</xs:element>
-
<xs:element name="RepresentativeFax" minOccurs="0">
<!-- Campo 4.5 -->
-
<xs:simpleType>
-
<xs:restriction base="xs:string">
<xs:maxLength value="16"/>
</xs:restriction>
</xs:simpleType>
</xs:element>
-
<xs:element name="RepresentativeEmail" minOccurs="0">
<!-- Campo 4.6 -->
-
<xs:simpleType>
-
<xs:restriction base="xs:string">
<xs:pattern value="[a-zA-Z0-9._%+]{1,16}.{1,}@{1,}[a-zA-Z0-9._%+]{1,}"/>
<xs:maxLength value="50"/>
</xs:restriction>
</xs:simpleType>
</xs:element>
-
<xs:element name="RepresentativeURL" minOccurs="0">

```



```

<!-- Campo 4.7 -->
-
<xs:simpleType>
-
<xs:restriction base="xs:string">
<xs:pattern value="http://www\.[a-zA-Z0-9._%+~]{1,}\{1,\}"/>
<xs:maxLength value="64"/>
</xs:restriction>
</xs:simpleType>
</xs:element>
</xs:sequence>
</xs:complexType>
</xs:element>
-
<xs:element name="Invoices" minOccurs="0">
<!-- Categoría Facturas 5. -->
-
<xs:complexType>
-
<xs:sequence>
-
<xs:element name="InvoiceQty" minOccurs="0">
<!-- Campo 5.1 -->
-
<xs:simpleType>
<xs:restriction base="xs:integer"/>
</xs:simpleType>
</xs:element>
-
<xs:element name="Invoice" minOccurs="0">
-
<xs:complexType>
<!-- Campo 5.2 -->
-
<xs:sequence>
-
<xs:element name="InvoiceOrderNo" minOccurs="0">
<!-- Campo 5.2.1 -->
-
<xs:simpleType>
-
<xs:restriction base="xs:integer">
</xs:restriction>
</xs:simpleType>
</xs:element>
-
<xs:element name="InvoiceNo" minOccurs="0">
<!-- Campo 5.2.2 -->
-
<xs:simpleType>
-
<xs:restriction base="xs:string">
<xs:maxLength value="30"/>
</xs:restriction>
</xs:simpleType>
</xs:element>
-
<xs:element name="InvoiceDate" default="1980-01-01T18:13:51" minOccurs="0">
<!-- Campo 5.2.3 -->
-
<xs:simpleType>
-

```

```

<xs:restriction base="xs:dateTime">
</xs:restriction>
</xs:simpleType>
</xs:element>
</xs:sequence>
</xs:complexType>
</xs:element>
</xs:sequence>
</xs:complexType>
</xs:element>
-
<xs:element name="GoodsList">
<!-- Categoría Producto 6. -->
-
<xs:complexType>
-
<xs:sequence>
-
<xs:element name="GoodsQty">
<!-- Campo 6.1 -->
-
<xs:simpleType>
<xs:restriction base="xs:integer"/>
</xs:simpleType>
</xs:element>
-
<xs:element name="Goods">
-
<xs:complexType>
<!-- Campo 6.2 -->
-
<xs:sequence>
-
<xs:element name="GoodsOrderNo">
<!-- Campo 6.2.1 -->
-
<xs:simpleType>
<xs:restriction base="xs:integer"> </xs:restriction>
</xs:simpleType>
</xs:element>
-
<xs:element name="GoodsInvoiceOrderNo" default="0" minOccurs="0">
<!-- Campo 6.2.2 -->
-
<xs:simpleType>
<xs:restriction base="xs:integer">
-
</xs:restriction>
</xs:simpleType>
</xs:element>
-
<xs:element name="GoodsItemCode">
<!-- Campo 6.2.3 -->
-
<xs:simpleType>
-
<xs:restriction base="xs:string">
<xs:maxLength value="18"/>
<xs:pattern value="[0-9]{4,4}\.[0-9]{2,2}\.[0-9]{2,2}([0-9]{4,4}\.[0-9]{1,1}\.[0-9]{2,2})[0-9]{4,4}\.[0-9]{2,2}\.[0-9]{2,2}\.[0-9]{2,2}"/>
</xs:restriction>

```

```

</xs:simpleType>
</xs:element>
-
<xs:element name="GoodsItemName">
<!-- Campo 6.2.4 -->
-
<xs:simpleType>
-
<xs:restriction base="xs:string">
<xs:maxLength value="1024"/>
</xs:restriction>
</xs:simpleType>
</xs:element>
-
<xs:element name="GoodsItemWeightAmount" default="0">
<!-- Campo 6.2.6 -->
-
<xs:simpleType>
-
<xs:restriction base="xs:decimal">
<xs:totalDigits value="16"/>
<xs:fractionDigits value="4"/>
<xs:minInclusive value="0"/>
<xs:maxInclusive value="9999999999999999.9999"/>
</xs:restriction>
</xs:simpleType>
</xs:element>
-
<xs:element name="GoodsItemMeasureUnit">
<!-- Campo 6.2.7 -->
-
<xs:simpleType>
-
<xs:restriction base="xs:string">
<xs:maxLength value="16"/>
</xs:restriction>
</xs:simpleType>
</xs:element>
-
<xs:element name="GoodsItemRVC" minOccurs="0">
<!-- Campo 6.2.10 -->
-
<xs:simpleType>
-
<xs:restriction base="xs:string">
<xs:maxLength value="2"/>
<xs:enumeration value="VT"/>
<xs:enumeration value="NO"/>
<xs:enumeration value="CN"/>
</xs:restriction>
</xs:simpleType>
</xs:element>
-
<xs:element name="GoodsItemOriginRules">
<!-- Campo 6.2.11 -->
-
<xs:simpleType>
-
<xs:restriction base="xs:string">
<xs:maxLength value="256"/>
</xs:restriction>
</xs:simpleType>

```

```

</xs:element>
-
<xs:element name="GoodsItemOtherInstances">
<!-- Campo 6.2.12-->
-
<xs:simpleType>
-
<xs:restriction base="xs:string">
<xs:maxLength value="3"/>
<xs:enumeration value="DMI"/>
<xs:enumeration value="MAI"/>
<xs:enumeration value="BMF"/>
<xs:enumeration value="ACU"/>
<xs:enumeration value="N/A"/>
</xs:restriction>
</xs:simpleType>
</xs:element>
-
<xs:element name="GoodsProducerOrderNo" default="0" minOccurs="0">
<!-- Campo 6.2.13 -->
-
<xs:simpleType>
<xs:restriction base="xs:integer"> </xs:restriction>
</xs:simpleType>
</xs:element>
-
<xs:element name="GoodsDeclarationDate" default="1980-01-01T18:13:51" minOccurs="0">
<!-- Campo 6.2.14 -->
-
<xs:simpleType>
<xs:restriction base="xs:dateTime"/>
</xs:simpleType>
</xs:element>
</xs:sequence>
</xs:complexType>
</xs:element>
<!-- lista de productos 6.2 -->
</xs:sequence>
</xs:complexType>
</xs:element>
-
<xs:element name="Importer">
-
<xs:complexType>
-
<xs:sequence>
<xs:element name="ImporterCountry" type="tns:Countries"/>
-
<xs:element name="ImporterBusinessName">
-
<xs:simpleType>
-
<xs:restriction base="xs:string">
<xs:maxLength value="100"/>
</xs:restriction>
</xs:simpleType>
</xs:element>
-
<xs:element name="ImporterAddress">
-
<xs:simpleType>
-

```

```

<xs:restriction base="xs:string">
<xs:maxLength value="256"/>
</xs:restriction>
</xs:simpleType>
</xs:element>
-
<xs:element name="ImporterCity" minOccurs="0">
-
<xs:simpleType>
-
<xs:restriction base="xs:string">
<xs:maxLength value="50"/>
</xs:restriction>
</xs:simpleType>
</xs:element>
-
<xs:element name="ImporterTaxIdentification">
-
<xs:simpleType>
-
<xs:restriction base="xs:string">
<xs:maxLength value="32"/>
</xs:restriction>
</xs:simpleType>
</xs:element>
-
<xs:element name="ImporterTelephone">
-
<xs:simpleType>
-
<xs:restriction base="xs:string">
<xs:maxLength value="16"/>
</xs:restriction>
</xs:simpleType>
</xs:element>
-
<xs:element name="ImporterFax">
-
<xs:simpleType>
-
<xs:restriction base="xs:string">
<xs:maxLength value="16"/>
</xs:restriction>
</xs:simpleType>
</xs:element>
-
<xs:element name="ImporterEmail" minOccurs="0">
-
<xs:simpleType>
-
<xs:restriction base="xs:string">
<xs:pattern value="[a-zA-Z0-9._%+~]{1,16}.{1,}@.{1,}[a-zA-Z0-9._%+~]{1,}"/>
<xs:maxLength value="50"/>
</xs:restriction>
</xs:simpleType>
</xs:element>
-
<xs:element name="ImporterURL" minOccurs="0">
-
<xs:simpleType>
-
<xs:restriction base="xs:string">

```

```

<xs:pattern value="http:\V\www\.[a-zA-Z0-9._%+]{1,}{1,}"/>
<xs:maxLength value="64"/>
</xs:restriction>
</xs:simpleType>
</xs:element>
</xs:sequence>
</xs:complexType>
</xs:element>
-
<xs:element name="Comments" minOccurs="0">
<!-- Categoría Observaciones 10. -->
-
<xs:complexType>
-
<xs:sequence>
-
<xs:element name="GeneralComments" minOccurs="0">
<!-- Categoría Observaciones 10.1 -->
-
<xs:simpleType>
-
<xs:restriction base="xs:string">
<xs:maxLength value="2048"/>
</xs:restriction>
</xs:simpleType>
</xs:element>
-
<xs:element name="ThirdOpComments" minOccurs="0">
-
<!--
Categoría Observaciones Tercer Operador (3op) 10.3
-->
-
<xs:complexType>
-
<xs:sequence>
-
<xs:element name="ThirdOpStatement" default="false" minOccurs="0">
<!-- Campo 10.3.1 -->
-
<xs:simpleType>
<xs:restriction base="xs:boolean">

    </xs:restriction>
</xs:simpleType>
</xs:element>
</xs:sequence>
</xs:complexType>
</xs:element>
</xs:sequence>
</xs:complexType>
</xs:element>
-
<xs:element name="Declaration">
<!-- Categoría Declaración 11. -->
-
<xs:complexType>
-
<xs:sequence>
-
<xs:element name="CertificateInitialDate" default="1980-01-01T18:13:51">

```

```

-
<xs:simpleType>
<xs:restriction base="xs:dateTime"/>
</xs:simpleType>
</xs:element>
-
<xs:element name="CertificateFinalDate" default="1980-01-01T18:13:51">
-
<xs:simpleType>
<xs:restriction base="xs:dateTime"/>
</xs:simpleType>
</xs:element>
-
<xs:element name="DeclarationDate">
-
<xs:simpleType>
<xs:restriction base="xs:dateTime"/>
</xs:simpleType>
</xs:element>
-
<xs:element name="DeclarationRequestNo" minOccurs="0">
-
<xs:simpleType>
<xs:restriction base="xs:integer"/>
</xs:simpleType>
</xs:element>
</xs:sequence>
</xs:complexType>
</xs:element>
</xs:sequence>
</xs:complexType>
</xs:element>
-
<xs:element name="FormA65">
-
<xs:complexType>
-
<xs:sequence>
-
<xs:element name="Exporter">
<!-- Categoría Exportador 2. -->
-
<xs:complexType>
-
<xs:sequence>
<xs:element name="ExporterCountry" type="tns:Countries"/>
<!-- Campo 2.1 -->
-
<xs:element name="ExporterBusinessName">
<!-- Campo 2.2 -->
-
<xs:simpleType>
-
<xs:restriction base="xs:string">
<xs:maxLength value="100"/>
</xs:restriction>
</xs:simpleType>
</xs:element>
-
<xs:element name="ExporterAddress">
<!-- Campo 2.3 -->
-

```

```

<xs:simpleType>
-
<xs:restriction base="xs:string">
<xs:maxLength value="256"/>
</xs:restriction>
</xs:simpleType>
</xs:element>
-
<xs:element name="ExporterCity">
<!-- Campo 2.5 -->
-
<xs:simpleType>
-
<xs:restriction base="xs:string">
<xs:maxLength value="50"/>
</xs:restriction>
</xs:simpleType>
</xs:element>
-
<xs:element name="ExporterTaxIdentification">
<!-- Campo 2.6 -->
-
<xs:simpleType>
-
<xs:restriction base="xs:string">
<xs:maxLength value="32"/>
</xs:restriction>
</xs:simpleType>
</xs:element>
-
<xs:element name="ExporterTelephone" minOccurs="0">
<!-- Campo 2.7 -->
-
<xs:simpleType>
-
<xs:restriction base="xs:string">
<xs:maxLength value="16"/>
</xs:restriction>
</xs:simpleType>
</xs:element>
-
<xs:element name="ExporterFax" minOccurs="0">
<!-- Campo 2.8 -->
-
<xs:simpleType>
-
<xs:restriction base="xs:string">
<xs:maxLength value="16"/>
</xs:restriction>
</xs:simpleType>
</xs:element>
-
<xs:element name="ExporterEmail" minOccurs="0">
<!-- Campo 2.9 -->
-
<xs:simpleType>
-
<xs:restriction base="xs:string">
<xs:pattern value="[a-zA-Z0-9._%+~]{1,16}.{1,}@{1,}[a-zA-Z0-9._%+~]{1,}"/>
<xs:maxLength value="50"/>
</xs:restriction>
</xs:simpleType>

```



```

</xs:element>
-
<xs:element name="ExporterURL" minOccurs="0">
<!-- Campo 2.10 -->
-
<xs:simpleType>
-
<xs:restriction base="xs:string">
<xs:maxLength value="64"/>
<xs:pattern value="http://www\.[a-zA-Z0-9._%+]{1,}.{1,}"/>
</xs:restriction>
</xs:simpleType>
</xs:element>
</xs:sequence>
</xs:complexType>
</xs:element>
-
<xs:element name="Invoices">
<!-- Categoría Facturas 5. -->
-
<xs:complexType>
-
<xs:sequence>
-
<xs:element name="InvoiceQty">
<!-- Campo 5.1 -->
-
<xs:simpleType>
<xs:restriction base="xs:integer"/>
</xs:simpleType>
</xs:element>
<xs:element name="Invoice" type="tns:Invoice" maxOccurs="unbounded"/>
<!-- campo lista de facturas 9.2 -->
</xs:sequence>
</xs:complexType>
</xs:element>
-
<xs:element name="GoodsList">
<!-- Categoría Producto 6. -->
-
<xs:complexType>
-
<xs:sequence>
-
<xs:element name="GoodsQty">
<!-- Campo 6.1 -->
-
<xs:simpleType>
<xs:restriction base="xs:integer"/>
</xs:simpleType>
</xs:element>
-
<xs:element name="Goods">
-
<xs:complexType>
<!-- Campo 6.2 -->
-
<xs:sequence>
-
<xs:element name="GoodsOrderNo">
<!-- Campo 6.2.1 -->
-

```

```

<xs:simpleType>
<xs:restriction base="xs:integer">

    </xs:restriction>
</xs:simpleType>
</xs:element>
-
<xs:element name="GoodsInvoiceOrderNo" default="0">
<!-- Campo 6.2.2 -->
-
<xs:simpleType>
<xs:restriction base="xs:integer">

    </xs:restriction>
</xs:simpleType>
</xs:element>
-
<xs:element name="GoodsItemCode">
<!-- Campo 6.2.3 -->
-
<xs:simpleType>
-
<xs:restriction base="xs:string">
<xs:maxLength value="18"/>
<xs:pattern value="[0-9]{4,4}\.[0-9]{2,2}\.[0-9]{2,2}||[0-9]{4,4}\.[0-9]{1,1}\.[0-9]{2,2}||[0-9]{4,4}\.[0-9]{2,2}\.[0-9]{2,2}\.[0-9]{2,2}"/>
</xs:restriction>
</xs:simpleType>
</xs:element>
-
<xs:element name="GoodsItemName">
<!-- Campo 6.2.4 -->
-
<xs:simpleType>
-
<xs:restriction base="xs:string">
<xs:maxLength value="1024"/>
</xs:restriction>
</xs:simpleType>
</xs:element>
-
<xs:element name="GoodsItemWeightAmount" default="0">
<!-- Campo 6.2.6 -->
-
<xs:simpleType>
-
<xs:restriction base="xs:decimal">
<xs:totalDigits value="16"/>
<xs:fractionDigits value="4"/>
<xs:minInclusive value="0"/>
<xs:maxInclusive value="9999999999999999.9999"/>
</xs:restriction>
</xs:simpleType>
</xs:element>
-
<xs:element name="GoodsItemMeasureUnit">
<!-- Campo 6.2.7 -->
-
<xs:simpleType>
-

```

```

<xs:restriction base="xs:string">
<xs:maxLength value="16"/>
</xs:restriction>
</xs:simpleType>
</xs:element>
-
<xs:element name="GoodsItemOriginRules">
<!-- Campo 6.2.11 -->
-
<xs:simpleType>
-
<xs:restriction base="xs:string">
<xs:maxLength value="256"/>
</xs:restriction>
</xs:simpleType>
</xs:element>
-
<xs:element name="GoodsDeclarationDate" default="1980-01-01T18:13:51" minOccurs="0">
<!-- Campo 6.2.14 -->
-
<xs:simpleType>
<xs:restriction base="xs:dateTime"/>
</xs:simpleType>
</xs:element>
</xs:sequence>
</xs:complexType>
<!-- lista de productos 6.2 -->
</xs:element>
</xs:sequence>
</xs:complexType>
</xs:element>
-
<xs:element name="Importer">
-
<xs:complexType>
-
<xs:sequence>
<xs:element name="ImporterCountry" type="tns:Countries"/>
-
<xs:element name="ImporterBusinessName">
-
<xs:simpleType>
-
<xs:restriction base="xs:string">
<xs:maxLength value="100"/>
</xs:restriction>
</xs:simpleType>
</xs:element>
-
<xs:element name="ImporterAddress">
-
<xs:simpleType>
-
<xs:restriction base="xs:string">
<xs:maxLength value="256"/>
</xs:restriction>
</xs:simpleType>
</xs:element>
-
<xs:element name="ImporterCity" minOccurs="0">
-
<xs:simpleType>

```

```

-
<xs:restriction base="xs:string">
<xs:maxLength value="50"/>
</xs:restriction>
</xs:simpleType>
</xs:element>
-
<xs:element name="ImporterTaxIdentification">
-
<xs:simpleType>
-
<xs:restriction base="xs:string">
<xs:maxLength value="32"/>
</xs:restriction>
</xs:simpleType>
</xs:element>
-
<xs:element name="ImporterTelephone" minOccurs="0">
-
<xs:simpleType>
-
<xs:restriction base="xs:string">
<xs:maxLength value="16"/>
</xs:restriction>
</xs:simpleType>
</xs:element>
-
<xs:element name="ImporterFax" minOccurs="0">
-
<xs:simpleType>
-
<xs:restriction base="xs:string">
<xs:maxLength value="16"/>
</xs:restriction>
</xs:simpleType>
</xs:element>
-
<xs:element name="ImporterEmail" minOccurs="0">
-
<xs:simpleType>
-
<xs:restriction base="xs:string">
<xs:pattern value="[a-zA-Z0-9._%+~]{1,16}.@{1,1}[a-zA-Z0-9._%+~]{1,1}"/>
<xs:maxLength value="50"/>
</xs:restriction>
</xs:simpleType>
</xs:element>
-
<xs:element name="ImporterURL" minOccurs="0">
-
<xs:simpleType>
-
<xs:restriction base="xs:string">
<xs:pattern value="http://www\.[a-zA-Z0-9._%+~]{1,1}.{1,1}"/>
<xs:maxLength value="64"/>
</xs:restriction>
</xs:simpleType>
</xs:element>
</xs:sequence>
</xs:complexType>
</xs:element>
-

```

```

<xs:element name="Comments" minOccurs="0">
<!-- Categoría Observaciones 10. -->
-
<xs:complexType>
-
<xs:sequence>
-
<xs:element name="GeneralComments" minOccurs="0">
<!-- Categoría Observaciones 10.1 -->
-
<xs:simpleType>
-
<xs:restriction base="xs:string">
<xs:maxLength value="2048"/>
</xs:restriction>
</xs:simpleType>
</xs:element>
-
<!--
.....
-->
-
<xs:element name="Op3cComments" minOccurs="0">
-
<!--
Categoría Observaciones Operador de un Tercer País 10.4
-->
-
<xs:complexType>
-
<xs:sequence>
-
<xs:element name="Op3cStatement" default="false" minOccurs="0">
<!-- Campo 10.4.1 -->
-
<xs:simpleType>
<xs:restriction base="xs:boolean">

        </xs:restriction>
</xs:simpleType>
</xs:element>
</xs:sequence>
</xs:complexType>
</xs:element>
-
<xs:element name="Declaration">
<!-- Categoría Declaración 11. -->
-
<xs:complexType>
-
<xs:sequence>
<xs:element name="CountryOfOrigin" type="tns:Countries"/>
-
<xs:element name="DeclarationDate">
-
<xs:simpleType>
<xs:restriction base="xs:dateTime"/>
</xs:simpleType>

```

```
</xs:element>
-
<xs:element name="DeclarationRequestNo" minOccurs="0">
-
<xs:simpleType>
<xs:restriction base="xs:integer"/>
</xs:simpleType>
</xs:element>
</xs:sequence>
</xs:complexType>
</xs:element>
</xs:sequence>
</xs:complexType>
</xs:element>
</xs:choice>
</xs:sequence>
<xs:attribute name="id" use="required" fixed="COD"/>
</xs:complexType>
</xs:element>
<!--cierra el COD -->
<xs:element ref="ds:Signature"/>
<!--Firma del Exportador -->
</xs:sequence>
</xs:complexType>
<!--cierra el CODExportador -->
</xs:element>
-
<!--
.....
-->
-
<xs:element name="EH">
<!-- Categoría Entidad Habilitada 12. -->
-
<xs:complexType>
-
<xs:sequence>
-
<xs:element name="EHId">
<!-- Campo 12.1 -->
-
<xs:simpleType>
-
<xs:restriction base="xs:string">
<xs:maxLength value="3"/>
</xs:restriction>
</xs:simpleType>
</xs:element>
-
<xs:element name="EHCountry" type="tns:Countries">
<!-- Campo 12.2 -->
</xs:element>
-
<xs:element name="EHName">
<!-- Campo 12.3 -->
-
<xs:simpleType>
-
<xs:restriction base="xs:string">
<xs:maxLength value="100"/>
</xs:restriction>
</xs:simpleType>
```

```

</xs:element>
-
<xs:element name="EHAddress">
<!-- Campo 12.4 -->
-
<xs:simpleType>
-
<xs:restriction base="xs:string">
<xs:maxLength value="256"/>
</xs:restriction>
</xs:simpleType>
</xs:element>
-
<xs:element name="EHLocality" minOccurs="0">
<!-- Campo 12.5 -->
-
<xs:simpleType>
-
<xs:restriction base="xs:string">
<xs:maxLength value="32"/>
</xs:restriction>
</xs:simpleType>
</xs:element>
-
<xs:element name="EHCity" default="">
<!-- Campo 12.6 -->
-
<xs:simpleType>
-
<xs:restriction base="xs:string">
<xs:maxLength value="50"/>
</xs:restriction>
</xs:simpleType>
</xs:element>
-
<xs:element name="EHTelephone" minOccurs="0" default="">
<!-- Campo 12.7 -->
-
<xs:simpleType>
-
<xs:restriction base="xs:string">
<xs:maxLength value="16"/>
</xs:restriction>
</xs:simpleType>
</xs:element>
-
<xs:element name="EHFax" minOccurs="0" default="">
<!-- Campo 12.8 -->
-
<xs:simpleType>
-
<xs:restriction base="xs:string">
<xs:maxLength value="16"/>
</xs:restriction>
</xs:simpleType>
</xs:element>
-
<xs:element name="EHEmail" minOccurs="0">
<!-- Campo 12.9 -->
-
<xs:simpleType>
-

```

```

<xs:restriction base="xs:string">
<xs:pattern value="[a-zA-Z0-9._%+]{1,16}.{1,}@.{1,}[a-zA-Z0-9._%+]{1,}"/>
<xs:maxLength value="50"/>
</xs:restriction>
</xs:simpleType>
</xs:element>
-
<xs:element name="EHURL">
<!-- Campo 12.10 -->
-
<xs:simpleType>
-
<xs:restriction base="xs:string">
<xs:pattern value="http://www\.[a-zA-Z0-9._%+]{1,}.{1,}"/>
<xs:maxLength value="64"/>
</xs:restriction>
</xs:simpleType>
</xs:element>
</xs:sequence>
</xs:complexType>
</xs:element>
-
<!--
.....
-->
-
<xs:element name="CertificationEH">
<!-- Categoría Certificación EH 13. -->
-
<xs:complexType>
-
<xs:sequence>
-
<xs:element name="CertificateControlCode" minOccurs="0">
<!-- Campo 13.1 -->
-
<xs:simpleType>
-
<xs:restriction base="xs:string">
<xs:maxLength value="32"/>
</xs:restriction>
</xs:simpleType>
</xs:element>
-
<xs:element name="CertificateDate" default="1980-01-01T18:13:51">
<!-- Campo 13.2 -->
-
<xs:simpleType>
<xs:restriction base="xs:dateTime"/>
</xs:simpleType>
</xs:element>
-
<xs:element name="CertificatelD">
<!-- Campo 13.3 -->
-
<xs:simpleType>
-
<xs:restriction base="xs:string">
<xs:maxLength value="20"/>
</xs:restriction>
</xs:simpleType>
</xs:element>

```



```

</xs:sequence>
</xs:complexType>
</xs:element>
-
<!--
.....
-->
</xs:sequence>
<xs:attribute name="id" use="required" fixed="CODEH"/>
</xs:complexType>
<!--cierra el CODEH -->
</xs:element>
-
<!--
.....Signature EH.....
-->
<xs:element ref="ds:Signature"/>
-
<!--
.....
-->
</xs:sequence>
</xs:complexType>
-
<!--
.....
-->
-
<xs:complexType name="Producer">
<!-- Categoría Productor 3.2 -->
-
<xs:sequence>
-
<xs:element name="ProducerOrderNo" default="0">
<!-- Campo 3.2.1 -->
-
<xs:simpleType>
<xs:restriction base="xs:integer"> </xs:restriction>
</xs:simpleType>
</xs:element>
-
<xs:element name="ProducerExporter">
<!-- Campo 3.2.2 -->
-
<xs:simpleType>
-
<xs:restriction base="xs:string">
<xs:enumeration value="MISMO"/>
<xs:enumeration value="DIFERENTE"/>
<xs:enumeration value=""/>
<xs:maxLength value="9"/>
</xs:restriction>
</xs:simpleType>
</xs:element>
-
<xs:element name="ProducerConfidentiality" minOccurs="0">
<!-- Campo 3.2.3-->
-
<xs:simpleType>
-
<xs:restriction base="xs:string">
<xs:enumeration value="NO CONFIDENCIAL"/>

```

```

<xs:enumeration value="CONFIDENCIAL"/>
<xs:enumeration value=""/>
<xs:maxLength value="15"/>
</xs:restriction>
</xs:simpleType>
</xs:element>
<xs:element name="ProducerCountry" minOccurs="0" type="tns:Countries"/>
<!-- Campo 3.2.4 -->
-
<xs:element name="ProducerBusinessName" minOccurs="0">
<!-- Campo 3.2.5 -->
-
<xs:simpleType>
-
<xs:restriction base="xs:string">
<xs:maxLength value="64"/>
</xs:restriction>
</xs:simpleType>
</xs:element>
-
<xs:element name="ProducerAddress" minOccurs="0">
<!-- Campo 3.2.6 -->
-
<xs:simpleType>
-
<xs:restriction base="xs:string">
<xs:maxLength value="256"/>
</xs:restriction>
</xs:simpleType>
</xs:element>
-
<xs:element name="ProducerCity" minOccurs="0">
<!-- Campo 3.2.7 -->
-
<xs:simpleType>
-
<xs:restriction base="xs:string">
<xs:maxLength value="50"/>
</xs:restriction>
</xs:simpleType>
</xs:element>
-
<xs:element name="ProducerTaxIdentification" minOccurs="0">
<!-- Campo 3.2.8 -->
-
<xs:simpleType>
-
<xs:restriction base="xs:string">
<xs:maxLength value="32"/>
</xs:restriction>
</xs:simpleType>
</xs:element>
-
<xs:element name="ProducerTelephone" minOccurs="0">
<!-- Campo 3.2.9 -->
-
<xs:simpleType>
-
<xs:restriction base="xs:string">
<xs:maxLength value="16"/>
</xs:restriction>
</xs:simpleType>

```

```

</xs:element>
-
<xs:element name="ProducerFax" minOccurs="0">
<!-- Campo 3.2.10 -->
-
<xs:simpleType>
-
<xs:restriction base="xs:string">
<xs:maxLength value="16"/>
</xs:restriction>
</xs:simpleType>
</xs:element>
-
<xs:element name="ProducerEmail" minOccurs="0">
<!-- Campo 3.2.11 -->
-
<xs:simpleType>
-
<xs:restriction base="xs:string">
<xs:maxLength value="50"/>
<xs:pattern value="[a-zA-Z0-9._%+~]{1,16}.{1,}@{1,}[a-zA-Z0-9._%+~]{1,}"/>
</xs:restriction>
</xs:simpleType>
</xs:element>
-
<xs:element name="ProducerURL" minOccurs="0">
<!-- Campo 3.2.12 -->
-
<xs:simpleType>
-
<xs:restriction base="xs:string">
<xs:pattern value="http://www\.[a-zA-Z0-9._%+~]{1,}.{1,}"/>
<xs:maxLength value="64"/>
</xs:restriction>
</xs:simpleType>
</xs:element>
</xs:sequence>
</xs:complexType>
-
<!--
.....
-->
-
<xs:complexType name="Invoice">
<!-- Campo 5.2 -->
-
<xs:sequence>
-
<xs:element name="InvoiceOrderNo">
<!-- Campo 5.2.1 -->
-
<xs:simpleType>
<xs:restriction base="xs:integer">
</xs:restriction>
</xs:simpleType>
</xs:element>
-
<xs:element name="InvoiceNo">
<!-- Campo 5.2.2 -->
-
<xs:simpleType>

```

```

-
<xs:restriction base="xs:string">
<xs:maxLength value="30"/>
</xs:restriction>
</xs:simpleType>
</xs:element>
-
<xs:element name="InvoiceDate" default="1980-01-01T18:13:51">
<!-- Campo 5.2.3 -->
-
<xs:simpleType>
<xs:restriction base="xs:dateTime">
    </xs:restriction>
</xs:simpleType>
</xs:element>
</xs:sequence>
</xs:complexType>
-
<!--
.....
-->
-
<!--
esta lista es llamada por los acuerdos 252,6,38.....
-->
-
<xs:complexType name="Goods">
<!-- Campo 6.2 -->
-
<xs:sequence>
-
<xs:element name="GoodsOrderNo">
<!-- Campo 6.2.1 -->
-
<xs:simpleType>
<xs:restriction base="xs:integer"> </xs:restriction>
</xs:simpleType>
</xs:element>
-
<xs:element name="GoodsInvoiceOrderNo" default="0" minOccurs="0">
<!-- Campo 6.2.2 -->
-
<xs:simpleType>
<xs:restriction base="xs:integer">
</xs:restriction>
</xs:simpleType>
</xs:element>
-
<xs:element name="GoodsItemCode">
<!-- Campo 6.2.3 -->
-
<xs:simpleType>
-
<xs:restriction base="xs:string">
<xs:maxLength value="18"/>
<xs:pattern value="[0-9]{4,4}\.[0-9]{2,2}\.[0-9]{2,2}[0-9]{2,2}\.[0-9]{2,2}\.[0-9]{1,1}\.[0-9]{2,2}[0-9]{4,4}\.[0-9]{2,2}\.[0-9]{2,2}\.[0-9]{2,2}" />
</xs:restriction>
</xs:simpleType>
</xs:element>
-

```

```
<xs:element name="GoodsItemName">
<!-- Campo 6.2.4 -->
-
<xs:simpleType>
-
<xs:restriction base="xs:string">
<xs:maxLength value="1024"/>
</xs:restriction>
</xs:simpleType>
</xs:element>
-
<xs:element name="GoodsItemWeightAmount" default="0" minOccurs="0">
<!-- Campo 6.2.6 -->
-
<xs:simpleType>
-
<xs:restriction base="xs:decimal">
<xs:totalDigits value="16"/>
<xs:fractionDigits value="4"/>
<xs:minInclusive value="0"/>
<xs:maxInclusive value="9999999999999999.9999"/>
</xs:restriction>
</xs:simpleType>
</xs:element>
-
<xs:element name="GoodsItemMeasureUnit" minOccurs="0">
<!-- Campo 6.2.7 -->
-
<xs:simpleType>
-
<xs:restriction base="xs:string">
<xs:maxLength value="16"/>
</xs:restriction>
</xs:simpleType>
</xs:element>
-
<xs:element name="GoodsItemOriginRules">
<!-- Campo 6.2.11 -->
-
<xs:simpleType>
-
<xs:restriction base="xs:string">
<xs:maxLength value="256"/>
</xs:restriction>
</xs:simpleType>
</xs:element>
-
<xs:element name="GoodsDeclarationDate" default="1980-01-01T18:13:51" minOccurs="0">
<!-- Campo 6.2.14 -->
-
<xs:simpleType>
<xs:restriction base="xs:dateTime">
</xs:restriction>
</xs:simpleType>
</xs:element>
</xs:sequence>
</xs:complexType>
-
<!--
.....
-->
-
```

```
<!--
Declaring Global Element 'Countries'
- using enumeration
-->
-
<xs:simpleType name="Countries">
-
<xs:restriction base="xs:string">
<xs:maxLength value="2"/>
<xs:enumeration value="AR"/>
<xs:enumeration value="BO"/>
<xs:enumeration value="BR"/>
<xs:enumeration value="CL"/>
<xs:enumeration value="CO"/>
<xs:enumeration value="CU"/>
<xs:enumeration value="EC"/>
<xs:enumeration value="MX"/>
<xs:enumeration value="PY"/>
<xs:enumeration value="PE"/>
<xs:enumeration value="UY"/>
<xs:enumeration value="VE"/>
<xs:enumeration value=""/>
</xs:restriction>
</xs:simpleType>
-
<!--
.....
-->
-
<!--
Declaring Global Element 'Acronyms'
- using enumeration
-->
-
<xs:simpleType name="Acronyms">
-
<xs:restriction base="xs:string">
<xs:maxLength value="3"/>
<xs:enumeration value="R01"/>
<xs:enumeration value="R02"/>
<xs:enumeration value="R03"/>
<xs:enumeration value="R04"/>
<xs:enumeration value="R07"/>
<xs:enumeration value="A02"/>
<xs:enumeration value="A06"/>
<xs:enumeration value="A08"/>
<xs:enumeration value="A13"/>
<xs:enumeration value="A14"/>
<xs:enumeration value="A18"/>
<xs:enumeration value="A22"/>
<xs:enumeration value="A23"/>
<xs:enumeration value="A24"/>
<xs:enumeration value="A33"/>
<xs:enumeration value="A35"/>
<xs:enumeration value="A36"/>
<xs:enumeration value="A38"/>
<xs:enumeration value="A40"/>
<xs:enumeration value="A42"/>
<xs:enumeration value="A46"/>
<xs:enumeration value="A47"/>
<xs:enumeration value="A49"/>
<xs:enumeration value="A50"/>
-

```

```

<xs:enumeration value="A51"/>
<xs:enumeration value="A53"/>
<xs:enumeration value="A55"/>
<xs:enumeration value="A57"/>
<xs:enumeration value="A58"/>
<xs:enumeration value="A59"/>
<xs:enumeration value="A60"/>
<xs:enumeration value="A62"/>
<xs:enumeration value="A63"/>
<xs:enumeration value="A64"/>
<xs:enumeration value="A65"/>
<xs:enumeration value="H29"/>
<xs:enumeration value="H38"/>
<xs:enumeration value="G01"/>
<xs:enumeration value="G02"/>
<xs:enumeration value="T06"/>
<xs:enumeration value="T07"/>
</xs:restriction>
</xs:simpleType>
-
<!--
.....
-->
-
<xs:complexType name="PACComments">
<!-- Categoría Observaciones 10.2 -->
-
<xs:sequence>
-
<xs:element name="PACInputsOrderNo" default="0" minOccurs="0">
<!-- Campo 10.2.1 -->
-
<xs:simpleType>
<xs:restriction base="xs:integer"> </xs:restriction>
</xs:simpleType>
</xs:element>
-
<xs:element name="PACInputsComment" minOccurs="0">
<!-- Campo 10.2.2 -->
-
<xs:simpleType>
-
<xs:restriction base="xs:string">
<xs:maxLength value="30"/>
</xs:restriction>
</xs:simpleType>
</xs:element>
</xs:sequence>
</xs:complexType>
-
<!--
.....aca van los nuevos tipos.....
-->
-
<!--
esta lista es llamada por los acuerdos 18,36,38,59.....
-->
-
<xs:complexType name="Exporter">
<!-- Categoría Exportador 2. -->
-
<xs:sequence>

```

```

<xs:element name="ExporterCountry" type="tns:Countries"/>
<!-- Campo 2.1 -->
-
<xs:element name="ExporterBusinessName">
<!-- Campo 2.2 -->
-
<xs:simpleType>
-
<xs:restriction base="xs:string">
<xs:maxLength value="100"/>
</xs:restriction>
</xs:simpleType>
</xs:element>
-
<xs:element name="ExporterAddress">
<!-- Campo 2.3 -->
-
<xs:simpleType>
-
<xs:restriction base="xs:string">
<xs:maxLength value="256"/>
</xs:restriction>
</xs:simpleType>
</xs:element>
-
<xs:element name="ExporterCity" minOccurs="0">
<!-- Campo 2.5 -->
-
<xs:simpleType>
-
<xs:restriction base="xs:string">
<xs:maxLength value="50"/>
</xs:restriction>
</xs:simpleType>
</xs:element>
-
<xs:element name="ExporterTelephone" minOccurs="0">
<!-- Campo 2.7 -->
-
<xs:simpleType>
-
<xs:restriction base="xs:string">
<xs:maxLength value="16"/>
</xs:restriction>
</xs:simpleType>
</xs:element>
-
<xs:element name="ExporterFax" minOccurs="0">
<!-- Campo 2.8 -->
-
<xs:simpleType>
-
<xs:restriction base="xs:string">
<xs:maxLength value="16"/>
</xs:restriction>
</xs:simpleType>
</xs:element>
-
<xs:element name="ExporterEmail" minOccurs="0">
<!-- Campo 2.9 -->
-
<xs:simpleType>

```



```

-
<xs:restriction base="xs:string">
<xs:pattern value="[a-zA-Z0-9._%+~]{1,16}{1,}@{1,}[a-zA-Z0-9._%+~]{1,}"/>
<xs:maxLength value="50"/>
</xs:restriction>
</xs:simpleType>
</xs:element>
-
<xs:element name="ExporterURL" minOccurs="0">
<!-- Campo 2.10 -->
-
<xs:simpleType>
-
<xs:restriction base="xs:string">
<xs:maxLength value="64"/>
<xs:pattern value="http://www\.[a-zA-Z0-9._%+~]{1,}{1,}"/>
</xs:restriction>
</xs:simpleType>
</xs:element>
</xs:sequence>
</xs:complexType>
-
<!--
Tipo de Datos "Representante" está en los acuerdos 33 y 60
-->
-
<xs:complexType name="Representative">
-
<xs:sequence>
-
<xs:element name="RepresentativeSubmitterName">
<!-- Campo 4.1 -->
-
<xs:simpleType>
-
<xs:restriction base="xs:string">
<xs:maxLength value="100"/>
</xs:restriction>
</xs:simpleType>
</xs:element>
-
<xs:element name="RepresentativeSubmitterTitle">
<!-- Campo 4.2 -->
-
<xs:simpleType>
-
<xs:restriction base="xs:string">
<xs:maxLength value="64"/>
</xs:restriction>
</xs:simpleType>
</xs:element>
-
<xs:element name="RepresentativeBusinessName">
<!-- Campo 4.3 -->
-
<xs:simpleType>
-
<xs:restriction base="xs:string">
<xs:maxLength value="64"/>
</xs:restriction>
</xs:simpleType>
</xs:element>

```

```

-
<xs:element name="RepresentativeTelephone">
<!-- Campo 4.4 -->
-
<xs:simpleType>
-
<xs:restriction base="xs:string">
<xs:maxLength value="16"/>
</xs:restriction>
</xs:simpleType>
</xs:element>
-
<xs:element name="RepresentativeFax">
<!-- Campo 4.5 -->
-
<xs:simpleType>
-
<xs:restriction base="xs:string">
<xs:maxLength value="16"/>
</xs:restriction>
</xs:simpleType>
</xs:element>
-
<xs:element name="RepresentativeEmail" minOccurs="0">
<!-- Campo 4.6 -->
-
<xs:simpleType>
-
<xs:restriction base="xs:string">
<xs:pattern value="[a-zA-Z0-9._%+~]{1,16}{1,}@{1,}[a-zA-Z0-9._%+~]{1,}"/>
<xs:maxLength value="50"/>
</xs:restriction>
</xs:simpleType>
</xs:element>
-
<xs:element name="RepresentativeURL" minOccurs="0">
<!-- Campo 4.7 -->
-
<xs:simpleType>
-
<xs:restriction base="xs:string">
<xs:pattern value="http://www\.[a-zA-Z0-9._%+~]{1,}{1,}"/>
<xs:maxLength value="64"/>
</xs:restriction>
</xs:simpleType>
</xs:element>
</xs:sequence>
</xs:complexType>
-
<!--
.....
-->
-
<!--
esta lista es llamada por los acuerdos 35,36,59.....
-->
-
<xs:complexType name="Importer">
<!-- Categoría Importador 7. -->
-
<xs:sequence>
<xs:element name="ImporterCountry" type="tns:Countries"/>

```

```

<!-- Campo 7.1 -->
-
<xs:element name="ImporterBusinessName">
<!-- Campo 7.2 -->
-
<xs:simpleType>
-
<xs:restriction base="xs:string">
<xs:maxLength value="100"/>
</xs:restriction>
</xs:simpleType>
</xs:element>
-
<xs:element name="ImporterAddress">
<!-- Campo 7.3 -->
-
<xs:simpleType>
-
<xs:restriction base="xs:string">
<xs:maxLength value="256"/>
</xs:restriction>
</xs:simpleType>
</xs:element>
-
<xs:element name="ImporterCity" minOccurs="0">
<!-- Campo 7.5 -->
-
<xs:simpleType>
-
<xs:restriction base="xs:string">
<xs:maxLength value="50"/>
</xs:restriction>
</xs:simpleType>
</xs:element>
-
<xs:element name="ImporterTelephone" minOccurs="0">
<!-- Campo 7.7 -->
-
<xs:simpleType>
-
<xs:restriction base="xs:string">
<xs:maxLength value="16"/>
</xs:restriction>
</xs:simpleType>
</xs:element>
-
<xs:element name="ImporterFax" minOccurs="0">
<!-- Campo 7.8 -->
-
<xs:simpleType>
-
<xs:restriction base="xs:string">
<xs:maxLength value="16"/>
</xs:restriction>
</xs:simpleType>
</xs:element>
-
<xs:element name="ImporterEmail" minOccurs="0">
<!-- Campo 7.9 -->
-
<xs:simpleType>
-

```

```

<xs:restriction base="xs:string">
<xs:pattern value="[a-zA-Z0-9._%+~]{1,16}.{1,}@.{1,}[a-zA-Z0-9._%+~]{1,}"/>
<xs:maxLength value="50"/>
</xs:restriction>
</xs:simpleType>
</xs:element>
-
<xs:element name="ImporterURL" minOccurs="0">
<!-- Campo 7.10 -->
-
<xs:simpleType>
-
<xs:restriction base="xs:string">
<xs:pattern value="http://www\.[a-zA-Z0-9._%+~]{1,}.{1,}"/>
<xs:maxLength value="64"/>
</xs:restriction>
</xs:simpleType>
</xs:element>
</xs:sequence>
</xs:complexType>
-
<xs:complexType name="Consignee">
-
<xs:sequence>
<xs:element name="ConsigneeCountry" minOccurs="0" type="tns:Countries"/>
-
<xs:element name="ConsigneeBusinessName" minOccurs="0">
-
<xs:simpleType>
-
<xs:restriction base="xs:string">
<xs:maxLength value="100"/>
</xs:restriction>
</xs:simpleType>
</xs:element>
-
<xs:element name="ConsigneeAddress" minOccurs="0">
-
<xs:simpleType>
-
<xs:restriction base="xs:string">
<xs:maxLength value="256"/>
</xs:restriction>
</xs:simpleType>
</xs:element>
-
<xs:element name="ConsigneeCity" minOccurs="0">
-
<xs:simpleType>
-
<xs:restriction base="xs:string">
<xs:maxLength value="50"/>
</xs:restriction>
</xs:simpleType>
</xs:element>
</xs:sequence>
</xs:complexType>
-
<!--
esta lista "Transport" es llamada por los acuerdos 18, 35, 36 .....
-->
-

```

```

<xs:complexType name="Transport">
-
  <xs:sequence>
-
    <xs:element name="TransportPortOfLoading">
-
      <xs:simpleType>
-
        <xs:restriction base="xs:string">
        <xs:maxLength value="70"/>
        </xs:restriction>
        </xs:simpleType>
        </xs:element>
-
      <xs:element name="TransportMeans">
-
        <xs:simpleType>
-
          <xs:restriction base="xs:string">
          <xs:maxLength value="50"/>
          </xs:restriction>
          </xs:simpleType>
          </xs:element>
          <xs:element name="TransportCountryDestination" type="tns:Countries"/>
        </xs:sequence>
      </xs:complexType>
-
    <!--
    esta lista "Declaration" es llamada por los acuerdos 252, 6, 14, 18, 33, 35, 36, 38, 58, 59 .....
    -->
-
    <xs:complexType name="Declaration">
    <!-- Categoría Declaración 11. -->
-
      <xs:sequence>
-
        <xs:element name="DeclarationDate">
        <!-- Campo 11.4 -->
-
          <xs:simpleType>
          <xs:restriction base="xs:dateTime"/>
          </xs:simpleType>
          </xs:element>
-
        <xs:element name="DeclarationRequestNo" minOccurs="0">
        <!-- Campo 11.5 -->
-
          <xs:simpleType>
          <xs:restriction base="xs:integer"/>
          </xs:simpleType>
          </xs:element>
        </xs:sequence>
      </xs:complexType>
    </xs:schema>

```

ANEXO 8: Especificaciones técnicas de los mecanismos de intercambio con el SCOD

Servicio Web de Consulta

- Servicio Web de consulta al Directorio Seguro (DS) del SCOD: Utilizado para validar el CID del FH contenido en el COD que recibe la aduana.

Name: **verificoFH**

Binding: scodserverBinding

Endpoint: http://www.codaladi.org/ws_consulta.php

SoapAction: urn:scodserver#verificoFH

Style: rpc

Input:

- use: encoded
- namespace: urn:scodserver
- encodingStyle: <http://schemas.xmlsoap.org/soap/encoding/>
- message: verificoFHRequest
- parts:
 - pais: xsd:string
 - fechahora: xsd:string
 - cid: xsd:string
 - usuario: xsd:string
 - clave: xsd:string

Output:

- use: encoded
- namespace: urn:scodserver
- encodingStyle: <http://schemas.xmlsoap.org/soap/encoding/>
- message: verificoFHResponse
- parts:
 - return: xsd:string

Namespace: urn:scodserver

Transport: <http://schemas.xmlsoap.org/soap/http>

Documentation:

```
<?xml version="1.0" encoding="ISO-8859-1" ?>
- <definitions xmlns:SOAP-ENV="http://schemas.xmlsoap.org/soap/envelope/"
xmlns:xsd="http://www.w3.org/2001/XMLSchema" xmlns:xsi="http://www.w3.org/2001/XMLSchema-
instance" xmlns:SOAP-ENC="http://schemas.xmlsoap.org/soap/encoding/" xmlns:tns="urn:scodserver"
xmlns:soap="http://schemas.xmlsoap.org/wsdl/soap/" xmlns:wsdl="http://schemas.xmlsoap.org/wsdl/"
xmlns="http://schemas.xmlsoap.org/wsdl/" targetNamespace="urn:scodserver">
- <types>
- <xsd:schema targetNamespace="urn:scodserver">
<xsd:import namespace="http://schemas.xmlsoap.org/soap/encoding/" />
<xsd:import namespace="http://schemas.xmlsoap.org/wsdl/" />
</xsd:schema>
</types>
- <message name="verificoFHRequest">
<part name="pais" type="xsd:string" />
<part name="fechahora" type="xsd:string" />
<part name="cid" type="xsd:string" />
<part name="usuario" type="xsd:string" />
```

```

<part name="clave" type="xsd:string" />
</message>
- <message name="verificoFHResponse">
  <part name="return" type="xsd:string" />
</message>
- <portType name="scodserverPortType">
- <operation name="verificoFH">
  <input message="tns:verificoFHRequest" />
  <output message="tns:verificoFHResponse" />
</operation>
</portType>
- <binding name="scodserverBinding" type="tns:scodserverPortType">
  <soap:binding style="rpc" transport="http://schemas.xmlsoap.org/soap/http" />
- <operation name="verificoFH">
  <soap:operation soapAction="urn:scodserver#verificoFH" style="rpc" />
- <input>
  <soap:body use="encoded" namespace="urn:scodserver"
encodingStyle="http://schemas.xmlsoap.org/soap/encoding/" />
  </input>
- <output>
  <soap:body use="encoded" namespace="urn:scodserver"
encodingStyle="http://schemas.xmlsoap.org/soap/encoding/" />
  </output>
</operation>
</binding>
- <service name="scodserver">
- <port name="scodserverPort" binding="tns:scodserverBinding">
  <soap:address location="http://localhost/scod/ws_consulta.php" />
</port>
</service>
</definitions>

```

Servicio Web de Carga Automática de los FH

- Servicio Web utilizado para realizar la carga automática de los datos correspondientes a los FH en el Directorio Seguro (DS) del SCOD.

Name: **agregofh**

Binding: fhserverBinding

Endpoint: http://www.codaladi.org/ws_fh.php

SoapAction: urn:fhserver#agregofh

Style: rpc

Input:

- use: encoded
- namespace: urn:fhserver
- encodingStyle: http://schemas.xmlsoap.org/soap/encoding/
- message: agregofhRequest
- parts:
 - pais: xsd:string
 - eh: xsd:string
 - nombre: xsd:string
 - cid: xsd:string
 - email: xsd:string
 - telefonos: xsd:string
 - usuariofe: xsd:string
 - clavefe: xsd:string

Output:

- use: encoded
- namespace: urn:fhserver
- encodingStyle: http://schemas.xmlsoap.org/soap/encoding/
- message: agregofhResponse
- parts:
 - return: xsd:string

Namespace: urn:fhserver

Transport: http://schemas.xmlsoap.org/soap/http

Documentation:

```
<definitions targetNamespace="urn:fhserver">
-
<types>
-
<xsd:schema targetNamespace="urn:fhserver">
<xsd:import namespace="http://schemas.xmlsoap.org/soap/encoding"/>
<xsd:import namespace="http://schemas.xmlsoap.org/wsdl"/>
</xsd:schema>
</types>
-
<message name="agregofhRequest">
<part name="pais" type="xsd:string"/>
<part name="eh" type="xsd:string"/>
<part name="nombre" type="xsd:string"/>
<part name="cid" type="xsd:string"/>
<part name="email" type="xsd:string"/>
<part name="telefonos" type="xsd:string"/>
<part name="usuariofe" type="xsd:string"/>
<part name="clavefe" type="xsd:string"/>
```



```

</message>
-
<message name="agregofHResponse">
<part name="return" type="xsd:string"/>
</message>
-
<portType name="fhserverPortType">
-
<operation name="agregofH">
<input message="tns:agregofHRequest"/>
<output message="tns:agregofHResponse"/>
</operation>
</portType>
-
<binding name="fhserverBinding" type="tns:fhserverPortType">
<soap:binding style="rpc" transport="http://schemas.xmlsoap.org/soap/http"/>
-
<operation name="agregofH">
<soap:operation soapAction="urn:fhserver#agregofH" style="rpc"/>
-
<input>
<soap:body use="encoded" namespace="urn:fhserver"
encodingStyle="http://schemas.xmlsoap.org/soap/encoding"/>
</input>
-
<output>
<soap:body use="encoded" namespace="urn:fhserver"
encodingStyle="http://schemas.xmlsoap.org/soap/encoding"/>
</output>
</operation>
</binding>
-
<service name="fhserver">
-
<port name="fhserverPort" binding="tns:fhserverBinding">
<soap:address location="http://200.40.145.232/ws_fh.php"/>
</port>
</service>
</definitions>

```

Archivos de réplica del DS del SCOD

XSD del Archivo de Réplica

```
<?xml version="1.0" encoding="utf-8"?>
<xs:schema id="delta" xmlns="" xmlns:xs="http://www.w3.org/2001/XMLSchema"
xmlns:msdata="urn:schemas-microsoft-com:xml-msdata">
  <xs:element name="delta">
    <xs:complexType>
      <xs:sequence>
        <xs:element name="Country" type="xs:string" minOccurs="0" />
        <xs:element name="AHName" type="xs:string" minOccurs="0" />
        <xs:element name="CAName" type="xs:string" minOccurs="0" />
        <xs:element name="CARootCID" type="xs:string" minOccurs="0" />
        <xs:element name="EHId" type="xs:string" minOccurs="0" />
        <xs:element name="EHName" type="xs:string" minOccurs="0" />
        <xs:element name="FHName" type="xs:string" minOccurs="0" />
        <xs:element name="FHCID" type="xs:string" minOccurs="0"></xs:element>
        <xs:element name="FHCIDNo" type="xs:string" minOccurs="0"></xs:element>
        <xs:element name="FHDateTime" type="xs:string" minOccurs="0"></xs:element>
        <xs:element name="FHStatus" type="xs:string" minOccurs="0"></xs:element>
      </xs:sequence>
    </xs:complexType>
  </xs:element>
</xs:schema>
```

XSD del Archivo Delta

```
<?xml version="1.0" encoding="utf-8"?>
<xs:schema id="delta" xmlns="" xmlns:xs="http://www.w3.org/2001/XMLSchema"
xmlns:msdata="urn:schemas-microsoft-com:xml-msdata">
  <xs:element name="delta">
    <xs:complexType>
      <xs:sequence>
        <xs:element name="Country" type="xs:string" minOccurs="0" />
        <xs:element name="AHName" type="xs:string" minOccurs="0" />
        <xs:element name="CAName" type="xs:string" minOccurs="0" />
        <xs:element name="CARootCID" type="xs:string" minOccurs="0" />
        <xs:element name="EHId" type="xs:string" minOccurs="0" />
        <xs:element name="EHName" type="xs:string" minOccurs="0" />
        <xs:element name="FHName" type="xs:string" minOccurs="0" />
        <xs:element name="FHCID" type="xs:string" minOccurs="0"></xs:element>
        <xs:element name="FHCIDNo" type="xs:string" minOccurs="0"></xs:element>
        <xs:element name="FHDateTime" type="xs:string" minOccurs="0"></xs:element>
        <xs:element name="FHStatus" type="xs:string" minOccurs="0"></xs:element>
      </xs:sequence>
    </xs:complexType>
  </xs:element>
</xs:schema>
```

ANEXO 9: Formulario de carga inicial del SCOD

Para el correcto funcionamiento del SCOD, los países miembros deberán enviar, a través de su Representación Permanente ante la ALADI, la información inicial que se consigna en la siguiente tabla, a la dirección de correo electrónico cod@aladi.org.

País:	<input type="text"/>
De las Autoridades de Certificación (AC)	
Nombre institucional:	<input type="text"/>
Tipo de AC:	<input type="text"/>
CID de la AC:	<input type="text"/>
Teléfono:	<input type="text"/>
Correo electrónico:	<input type="text"/>
URL:	<input type="text"/>
CRL:	<input type="text"/>
OCSP:	<input type="text"/>
De la Aduana	
Nombre institucional:	<input type="text"/>
URL:	<input type="text"/>
Localidad:	<input type="text"/>
Dirección IP:	<input type="text"/>
Nombre del UA:	<input type="text"/>
Teléfono del UA:	<input type="text"/>
Correo electrónico del UA:	<input type="text"/>
De la Autoridad Habilitante (AH)	
Nombre institucional:	<input type="text"/>
Dirección de la AH:	<input type="text"/>
Localidad de la AH:	<input type="text"/>
Teléfono:	<input type="text"/>
Correo electrónico institucional:	<input type="text"/>
URL:	<input type="text"/>
Del Funcionario Administrador de la AH (FA)	
Nombre del FA:	<input type="text"/>
CID del FA:	<input type="text"/>
Teléfono de contacto del FA:	<input type="text"/>
Correo electrónico del FA:	<input type="text"/>

Notas aclaratorias:

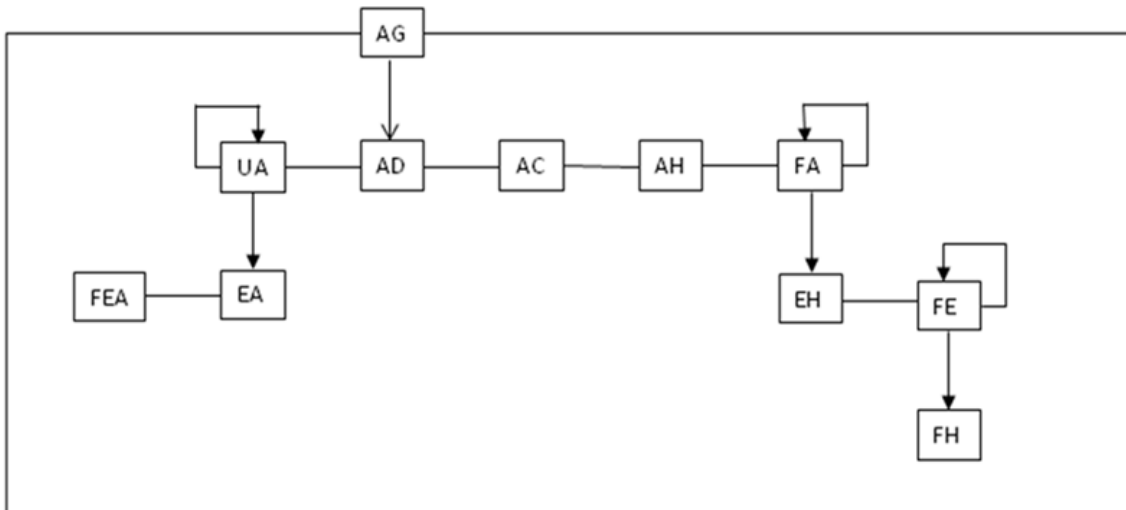
1. La información inicial es necesaria para que los usuarios UA, FA y FE puedan acceder, introducir y complementar el resto de la información de sus organizaciones;
2. Se deberán enviar TODOS los CID de cada una de las AC que estén autorizadas por el país, incluyendo las AC Raíz, las AC Intermedias y otras, de modo que en el momento de la acreditación de los usuarios del SCOD (FA/FE/FH) se pueda validar toda la cadena de certificación de los CID correspondientes. La información que se solicita debe ser completada para cada AC que el país decida acreditar.

3. Todos los CID deben estar en formato .pem (base 64). Se comprobará que su cadena de certificación incluya las AC acreditadas previamente.
4. En el caso de la información de Aduanas, se solicita las direcciones IP desde donde los sistemas informáticos de las aduanas invocarán el Webservice para la validación en tiempo real de los COD.
5. En el momento del ALTA (por parte del Funcionario Administrador de la Entidad Habilitada (FE)) todos los FH quedarán automáticamente en estado ACTIVO, ésto es, habilitado para firmar los COD. En el supuesto caso que los países, a través de las AH, decidieran que sus FA deban confirmar la acreditación de los FH de las EH, éstos quedarán en estado "PENDIENTE" hasta tanto el FA correspondiente los habilite en el SCOD.

ANEXO 10: Diagrama de carga inicial

El siguiente diagrama representa la secuencia de carga de datos e información en el SCOD.

El usuario AG inicia la carga de datos, con la información inicial provista por los países, en los términos descritos en el Numeral 4.2.1 y el Anexo 9.



Leyenda

AG	Administrador General del SCOD
AD	Aduana
UA	Usuario de Aduana
EA	Entidad Aduanera
FEA	Funcionario Administrador de la EA
AC	Autoridad de Certificación
AH	Autoridad Habilitante
FA	Funcionario administrador de la AH
EH	Entidad Habilitada
FE	Funcionario administrador de la EH
FH	Funcionario Habilitado

Referencias

- ALADI: “Certificado de Origen Digital Versión 1.7.1: Estructura, Definiciones y Especificaciones Técnicas” (ALADI/SEC/di 2305).
- ALADI: Especificaciones Técnicas del Proyecto Piloto COD aprobados por el Grupo de Trabajo Ad Hoc” (Doc. Inf. 832), http://www.aladi.org/biblioteca/Publicaciones/ALADI/Secretaria_General/doc_inf/832.doc
- ALADI: Pliego de Bases y Condiciones de la Licitación Pública Internacional del Proyecto Plan Piloto de Certificado de Origen Digital del año 2008 (ALADI/SEC/LPI/001/2008).
- English country names and code elements. http://www.iso.org/iso/country_codes/iso_3166_code_lists/english_country_names_and_code_elements.htm
- Especificaciones técnicas de Apache Module mod_ssl. http://httpd.apache.org/docs/2.0/mod/mod_ssl.html
- mod_ssl: The Apache Interface to OpenSSL. <http://www.modssl.org/>
- Recomendación X.520 de la ITU [X.520 : Tecnología de la información - Interconexión de sistemas abiertos - El directorio: Tipos de atributos seleccionados] <http://www.itu.int/rec/T-REC-X.520/es>
- RFC 2247: Using Domains in LDAP/X.500 Distinguished Names. <http://www.ietf.org/rfc/rfc2247.txt>
- RFC 3629: UTF-8, a transformation format of ISO 10646. <http://tools.ietf.org/rfc/rfc3629.txt>
- RFC 2560: X.509 Internet Public Key Infrastructure. Online Certificate Status Protocol – OCSP (). <http://www.ietf.org/rfc/rfc2560.txt>
- RFC 3279: Algorithms and Identifiers for the Internet X.509 Public Key Infrastructure Certificate and Certificate Revocation List (CRL) Profile <http://www.ietf.org/rfc/rfc3279.txt>
- RFC 3280: Internet X.509 Public Key Infrastructure: Certificate and Certificate Revocation List (CRL) Profile. <http://www.ietf.org/rfc/rfc3280.txt>
- RFC 5246: The Transport Layer Security (TLS) Protocol (Version 1.2). <http://tools.ietf.org/rfc/rfc5246.txt>
- W3C: XML Signature Syntax and Processing (Second Edition). <http://www.w3.org/TR/xmlsig-core/>
- W3C XML Schema Working Group: Framework for discussion of versioning. <http://www.w3.org/XML/2004/02/xsdv.html>
- XML Schema Versioning. <http://www.xfront.com/Versioning.pdf>