



Secretaría General

ALADI/SEC/di 2327/Rev. 7
12 de febrero de 2020

CERTIFICACIÓN DE ORIGEN DIGITAL DE LA ALADI
ESPECIFICACIONES TÉCNICAS Y PROCEDIMIENTOS GENERALES

Historial de Revisiones

Fecha	Documento
20/04/2010	ALADI/SEC/di 2327
13/01/2011	ALADI/SEC/di 2327/Rev.1
15/09/2014	ALADI/SEC/di 2327/Rev.2
27/04/2017	ALADI/SEC/di 2327/Rev.3
21/08/2018	ALADI/SEC/di 2327/Rev.4
07/06/2019	ALADI/SEC/di 2327/Rev.5
06/12/2019	ALADI/SEC/di2327/Rev.6
12/02/2020	ALADI/SEC/di2327/Rev.7

Tabla de Contenidos

Introducción.....	5
1 Certificación de Origen Digital en el ámbito de la ALADI	5
1.1 Aplicaciones que conforman la Certificación de Origen Digital	5
1.2 Documentos electrónicos.....	6
1.3 Identificación de actores y sus roles	6
2 Especificaciones Técnicas de la Certificación de Origen Digital de la ALADI.....	7
2.1 Codificación de los Acuerdos al amparo del TM80.....	7
2.2 Estructura del COD.....	8
2.3 Definición del Esquema de Diseño del XML del COD (XSD).....	9
2.4 Estructura de los CID, sus especificaciones técnicas, la lista de CID revocados y la especificación de la firma digital en el COD	10
2.4.1 Estructura de los CID en la Certificación de Origen Digital.....	11
2.4.2 Formato de Listas de CID Revocados (CRL)	14
2.4.3 Online Certificate Status Protocol (OCSP).....	15
2.4.4 Algoritmos criptográficos.....	16
2.4.5 Requerimientos relativos a la verificación de la firma digital	16
2.4.6 La especificación técnica de la firma digital de archivos XML empleada en la Certificación de Origen Digital de la ALADI.....	17
2.5 Especificaciones técnicas de los mecanismos de intercambio con el SCOD	19
2.5.1 Módulo Administrativo	19
2.5.2 Servicio Web para la verificación del COD por las Aduanas.....	19
2.5.3 Réplicas del Directorio Seguro (DS) del SCOD y sus actualizaciones asincrónicas (deltas).....	20
3 Componentes y funcionalidades de la Certificación de Origen Digital	21
3.1 El sistema informático de certificación de origen digital de la ALADI: SCOD	21
3.1.1 Módulos del SCOD.....	21
3.1.2 Usuarios y funciones básicas.....	21
3.1.3 Carga inicial: detalle de la información requerida.....	22
3.2 Otros subsistemas informáticos	23
4 Procedimientos Generales de la Certificación de Origen Digital	23
4.1 Procedimientos de Registro e Inscripción en el SCOD.....	23
4.1.1 Condiciones preliminares	23
4.1.2 Registro de la información inicial recibida de los países miembros	24
4.2 Procedimientos de Administración y Actualización del SCOD	24
4.2.1 Procedimientos de Altas, Bajas y Modificaciones de los usuarios del SCOD	24
4.2.2 Procedimientos de Altas, Bajas y Modificaciones de los CID de los usuarios del SCOD y de las AC	24
4.3 Procedimientos Básicos de Certificación de Origen Digital.....	25
4.3.1 Solicitud del COD por parte del Exportador.....	25
4.3.2 Certificación y Emisión del COD por parte de la EH.....	26
4.3.3 Verificación del COD por parte de la Aduana.....	26
4.4 Política de seguridad y otros procedimientos y controles	31

4.4.1	Procedimiento de generación de contraseñas para los usuarios del SCOD31	
4.4.2	Control de accesos al SCOD	32
4.4.3	Procedimiento de denuncia de los CID de los usuarios del SCOD	32
4.5	Procedimiento de actualización del documento.....	33
4.6	Procedimiento para la gestión de las versiones del Esquema del XML del COD 34	
ANEXOS	35
ANEXO 1:	Glosario de Términos.....	36
ANEXO 2:	Codificación de los acrónimos de los Acuerdos al amparo del TM80.....	38
ANEXO 3:	Formularios de Certificados de Origen (en papel), los acuerdos que los aplican y las disposiciones que los respaldan.....	41
ANEXO 4:	Estructura del COD	45
ANEXO 5:	Mapeo de los campos del COD con los campos de los formularios de certificados de origen en papel.....	60
ANEXO 6:	Subconjuntos de campos del COD.....	68
ANEXO 7:	Definición del esquema del COD (XML Schema)	103
ANEXO 8:	Especificaciones técnicas de los mecanismos de intercambio con el SCOD104	
ANEXO 9:	Formulario de carga inicial del SCOD.....	107
ANEXO 10:	Diagrama de carga inicial.....	109
Referencias	110

Introducción

El presente documento contiene las especificaciones técnicas y los procedimientos generales de la Certificación de Origen Digital en el ámbito de la ALADI referidos a la estructura, formato y estándares de los documentos electrónicos involucrados y su relación con los sistemas informáticos que conforman la infraestructura de procesamiento de los mismos.

En el caso de que los países miembros de la ALADI decidan la aplicación de la Certificación de Origen Digital en el marco de un Acuerdo, las disposiciones referidas a la emisión de Certificados de Origen Digitales (COD) deberán ser incorporadas a los correspondientes Regímenes de Origen, en cuyos mecanismos de certificación de origen participan Entidades Habilitadas (EH) a dichos efectos.

1 Certificación de Origen Digital en el ámbito de la ALADI

La Certificación de Origen Digital en el ámbito de la ALADI está conformada por un conjunto de especificaciones, estándares y procedimientos técnicos, los cuales constituyen la base de una infraestructura informática integrada por aplicaciones y documentos electrónicos, que posibilitan el reconocimiento de los COD en el ámbito de la ALADI. La descripción de las referidas especificaciones, estándares y procedimientos técnicos constituyen, por lo tanto, el contenido principal del presente documento.

1.1 Aplicaciones que conforman la Certificación de Origen Digital

Las aplicaciones que conforman la Certificación de Origen Digital son: i) las de recepción de solicitudes y emisión del COD de las EH; ii) las de las Aduanas para la recepción y verificación de los COD en el país importador y; iii) el Sistema informático de Certificación de Origen Digital de la ALADI (SCOD).

- i. Las aplicaciones de recepción de solicitudes y emisión del COD de las EH deberán permitir que la solicitud del COD sea firmada digitalmente por el Exportador o su Representante Legal. A dichos efectos, estos deberán tramitar previamente un Certificado de Identificación Digital (CID) ante la Autoridad de Certificación (AC) competente. El resultado de este proceso será un archivo en formato XML (eXtensible Markup Language) que contendrá la información requerida para tramitar la solicitud del COD, según lo establecido en el Régimen de Origen del Acuerdo correspondiente.

En este sentido, la EH deberá proveer la infraestructura informática necesaria para recibir y procesar la solicitud del COD, verificar la firma digital del Exportador o su Representante Legal, firmar digitalmente el nuevo archivo XML que constituye el COD y emitirlo de acuerdo a lo establecido en el correspondiente Régimen de Origen.

- ii. Los sistemas informáticos de las Aduanas deberán permitir la recepción y verificación de los COD. El proceso de verificación involucrará consultas automáticas al SCOD respecto a la información contenida en el COD.
- iii. El SCOD de la ALADI es una aplicación Web, cuya función principal consiste en administrar un Directorio Seguro (DS) de Certificados de Identificación Digitales (CID) de los Funcionarios Habilitados (FH) para firmar los COD y, al

mismo tiempo, brindar un servicio de consulta a las Aduanas que permita verificar la firma de los FH y su registro en el SCOD.

1.2 Documentos electrónicos

Los principales documentos electrónicos de la Certificación de Origen Digital son: el COD; los CID de los FH y de los usuarios del SCOD, que constituyen los documentos de identidad electrónica de los FH y usuarios del SCOD.

1.3 Identificación de actores y sus roles

En la Certificación de Origen Digital intervienen los mismos actores que participan en la Certificación de Origen prevista en los Regímenes de Origen de los Acuerdos de alcance regional o parcial celebrados al amparo del Tratado de Montevideo 1980 (TM80). Adicionalmente, participan otros actores que garantizan la funcionalidad, seguridad y confiabilidad de esta nueva modalidad de Certificación de Origen. A continuación se describen los actores y sus roles:

- Las **Representaciones Permanentes de los países miembros ante la ALADI**, responsables de enviar a la Secretaría General de la ALADI el formulario con la información para la carga inicial del SCOD;
- La **Secretaría General de la Asociación Latinoamericana de Integración (SG-ALADI)**, responsable de garantizar la seguridad de la información y datos incluidos en el SCOD y velar por su correcto funcionamiento. Su usuario en el SCOD es el Administrador General (AG), el cual es responsable de la carga inicial del sistema;
- Las **Autoridades Habilitantes (AH)**, Autoridades Competentes en materia de Origen de los países miembros que tienen como función habilitar y controlar el funcionamiento de las EH. Cada AH deberá designar usuarios titulares denominados Funcionarios Administradores (FA) de la AH;
- Las **Entidades Habilitadas (EH)**, organizaciones públicas o privadas, autorizadas por las AH de cada país miembro, para la emisión de los COD. Cada EH deberá designar usuarios titulares llamados Funcionarios Administradores (FE) de la EH, los cuales serán responsables de realizar las altas, bajas y modificaciones de los datos de los Funcionarios Habilitados (FH) a firmar los COD;
- El **Suscriptor** (Exportador/Representante Legal/Apoderado), responsable de enviar y firmar la solicitud del COD a través del sistema informático de la EH. Una vez emitido el COD, es su responsabilidad enviarlo al importador;
- La **Aduana**, repartición oficial responsable de recibir y verificar el COD. Los Usuarios de Aduana (UA) son las personas físicas autorizadas por la Aduana para interactuar con el SCOD y verificar los COD;
- Las **Entidades Aduaneras (EA)**, agentes o despachantes de aduana. Los Funcionarios de la EA (FEA) son personas físicas eventualmente autorizadas por la Aduana para verificar los COD;
- Las **Autoridades de Certificación (AC)** de Infraestructura de Claves Públicas, entidades autorizadas en cada país miembro para emitir los CID.

Adicionalmente a los usuarios de la Certificación de Origen Digital, se define **Auditor del SCOD** a la persona física o jurídica designada por los países miembros mediante nota verbal a través de las Representaciones Permanentes, a efectos de llevar a cabo auditorías informáticas en los registros del sistema, con el objetivo de evaluar el cumplimiento de los procedimientos establecidos en este documento respecto al funcionamiento del SCOD, incluyendo la administración de datos de parte de los usuarios administradores (FA, FE), así como las transacciones realizadas por las Aduanas o sus agentes, durante los procesos de verificación de los CID de los FH.

2 Especificaciones Técnicas de la Certificación de Origen Digital de la ALADI

Las especificaciones técnicas de la Certificación de Origen Digital están constituidas por un conjunto de estándares y referencias técnicas establecidas por la ALADI a los efectos de facilitar la funcionalidad y operatividad de esta modalidad de Certificación de Origen. Estas incluyen:

- La codificación de los Acuerdos al amparo del TM80;
- La estructura del COD;
- La definición del esquema XML del COD (XSD);
- La estructura de los CID, sus especificaciones técnicas, incluyendo la definición de los campos obligatorios y opcionales, y las listas de CID revocados;
- El estándar de firma digital de archivos en formato XML;
- Las especificaciones técnicas de los archivos de intercambio: Servicios Web y Delta/Réplica del DS del SCOD.

2.1 Codificación de los Acuerdos al amparo del TM80

A efectos de normalizar los procedimientos de la Certificación de Origen Digital se estableció una codificación universal para los acuerdos suscritos al amparo del TM80. La referida codificación establece un acrónimo único para cada uno de los acuerdos vigentes.

Cada acrónimo está conformado por un código de tres (3) caracteres. En el caso de los Acuerdos suscritos al amparo del TM80, el primer carácter es una letra indicativa del tipo de acuerdo y los caracteres segundo y tercero refieren al número del Acuerdo de que se trate.

Los posibles valores del primer carácter son:

- R: para los Acuerdos Regionales;
- A: para los Acuerdos de Alcance Parcial de Complementación Económica;
- H: para los Acuerdos de Alcance Parcial de Renegociación;
- G: para los Acuerdos de Alcance Parcial Agropecuarios;
- T: para los Acuerdos de Alcance Parcial suscritos al amparo del Artículo 14 del TM80 que contengan preferencias arancelarias.
- C: para los Acuerdos Comerciales;
- CA: para el Acuerdo de Cartagena (CAN);

La relación de los Acuerdos al amparo del TM80 y su codificación para la Certificación de Origen Digital está disponible en el Anexo 2.

2.2 Estructura del COD

La estructura del COD refleja, integra y sintetiza en un único archivo electrónico el total de campos que constan en los formularios de Certificados de Origen establecidos en los Regímenes de Origen de los Acuerdos firmados en el ámbito de la ALADI, basados en la certificación por EH. La relación de formularios, los Acuerdos que los amparan y las disposiciones que las respaldan están recogidos en el Anexo 3.

La versión actual de la Estructura del COD está conformada por ciento cinco (105) campos, distribuidos en trece (13) categorías de datos, definidas en base a los principales actores, instancias y secuencia de llenado del COD. Estas categorías son: Encabezado o Datos iniciales; Acuerdo; Exportador; Productores; Representante Legal; Facturas; Productos; Importador; Consignatario; Transporte; Observaciones; Declaración; Datos de la EH; y Certificación EH. La descripción de la estructura, sus campos y características está incluida en el Anexo 4.

En la categoría **Encabezado** se incluyen los campos: Número de la Versión del COD y Tipo de suscriptor del COD (Datos iniciales).

En la categoría **Acuerdo** se incluyen los campos: Nombre del Acuerdo y Acrónimo del Acuerdo

En la categoría **Exportador** se incluyen los campos: País de la empresa exportadora; Nombre/Razón Social de la empresa exportadora; Dirección de la empresa exportadora; Localidad de la empresa exportadora; Ciudad de la empresa exportadora; Número de Registro Fiscal de la empresa exportadora; Teléfono de la empresa exportadora; Fax de la empresa exportadora; Correo electrónico de la empresa exportadora; y URL (*Uniform Resource Locator*) del Sitio Web de la empresa exportadora.

En la categoría **Productores** se incluyen los campos: Cantidad de empresas productoras; Número de orden de las empresas productoras; Productor/Exportador; Confidencialidad de la empresa productora; País de la empresa productora; Nombre/Razón social de la empresa productora; Dirección de la empresa productora; Ciudad de la empresa productora; Número de Registro Fiscal de la empresa productora; Teléfono de la empresa productora; Fax de la empresa productora; Correo electrónico de la empresa productora y URL del Sitio Web de la empresa productora.

En la categoría **Suscriptor** (Exportador/Representante Legal/Apoderado) se incluyen los campos: Nombre del Suscriptor; Cargo del Suscriptor; Nombre/Razón social de la empresa del Suscriptor; Teléfono de la empresa del Suscriptor; Fax de la empresa del Suscriptor; Correo electrónico de la empresa del Suscriptor y URL del Sitio Web de la empresa del Suscriptor.

En la categoría **Facturas** se incluyen los campos: Cantidad de facturas; Número de orden de la factura; Número de la Factura Comercial y Fecha de la Factura Comercial.

En la categoría **Productos** se incluyen los campos: Cantidad de mercaderías que ampara el COD; Número de Orden de las Mercaderías; Número de orden de la factura correspondiente; Código Nomenclatura Arancelaria; Nombre de los Productos/Mercaderías; Número de serie de los productos/mercaderías; Peso, cantidad o medida de los productos/mercaderías; Unidad de medida de los productos/mercaderías; Valor; Valor FOB (en U\$S) de los productos/mercaderías; Valor de Contenido Regional; Norma de origen con que cumple cada producto/mercadería; Otros criterios/Instancias del origen; N° de orden del productor correspondiente; y Fecha de la Declaración Jurada.

En la categoría **Importador** se incluyen los campos: País de la empresa importadora; Nombre/Razón social de la empresa importadora; Dirección de la empresa importadora; Localidad de la empresa importadora; Ciudad de la empresa importadora; Número de Registro Fiscal de la empresa importadora; Teléfono de la empresa importadora; Fax de la empresa importadora; Correo electrónico de la empresa importadora y URL del sitio Web de la empresa importadora.

En la categoría **Consignatario** se incluyen los campos: País de la empresa consignataria; Nombre/Razón Social de la empresa consignataria; Dirección de la empresa consignataria y Ciudad de la empresa consignataria.

En la categoría **Transporte** se incluyen los campos: Puerto o lugar de embarque; Medio de transporte y País de destino de las mercaderías.

En la categoría **Observaciones** se incluyen los campos: Observaciones Generales; Número de orden de los Insumos PAC; Observaciones Insumos PAC; Mercadería facturada por un Tercer Operador; País del Tercer Operador; Nombre/Razón social del Tercer Operador; Dirección/domicilio del Tercer Operador; Número de la Factura Comercial del Tercer Operador; Fecha de la Factura Comercial del Tercer Operador; Mercadería facturada desde Tercer País; Nombre/Razón social del Operador de un Tercer País; Domicilio del Operador de un Tercer País; País del Operador de un Tercer País; Fecha de la Factura Comercial del Operador de un Tercer País; Número de la Factura Comercial del Operador de un Tercer País; Moneda Local y Versión del Sistema Armonizado.

En la categoría **Declaración** se incluyen los campos: Fecha inicial de validez del Certificado de Origen; Fecha final de validez del Certificado de Origen; País de origen; Fecha de la Declaración de origen y Número de solicitud del COD.

En la categoría **Datos de la EH** se incluyen los campos: Identificador de la EH; País de la EH; Nombre de la EH; Dirección de la EH; Ciudad/Localidad de la EH; Teléfono de la EH; Fax de la EH; Correo electrónico de la EH y URL del sitio Web de la EH.

En la categoría **Certificación EH** se incluyen los campos: Código de Control del COD; Fecha de emisión del COD y Código de Identificación del COD.

2.3 Definición del Esquema de Diseño del XML del COD (XSD)

Con base a la Estructura del COD anteriormente definida se ha desarrollado el esquema de diseño del documento electrónico que la representa, codificada como archivo XML (*XML Schema Definition*). El referido esquema de diseño del COD contiene las especificaciones de cada uno de los campos definidos en la Estructura del COD anteriormente citada. Esta definición permite el adecuado tratamiento de datos e informaciones en el COD y el efectivo procesamiento en los sistemas informáticos de los actores y usuarios intervinientes en la Certificación de Origen Digital de la ALADI.

El esquema de diseño XSD del COD constituye la descripción informática de su estructura y sintaxis. Los archivos XSD del COD deberán ser utilizados por las EH durante la emisión del XML que representa el COD, así como por las Aduanas durante el proceso de verificación. Al respecto, las EH especificarán, en el SchemaLocation de cada COD que emitan, la versión del XSD utilizada.

Cabe aclarar que el nombre de los archivos que formen parte del Directorio de Versiones de COD tendrán la siguiente estructura: **[nombre]_[ver]_[x].[y].[z]. [formato]**, donde:

- **[nombre]**, representa el nombre del archivo;
- **[ver]**, representa el indicativo de versión;
- **[x]**, representa el valor más significativo de la versión en que se encuentra el documento. Los saltos de versión se producirán en función de cambios que se consideren importantes y que afecten la estructura del COD;
- **[y]**, representa el valor intermedio de la versión e indica la evolución provocada por una característica mejorada o por la corrección de un error significativamente grande que no habría sido detectado en los estados anteriores;
- **[z]**, representa los cambios menores y aparentemente indetectables a simple vista en el XSD del COD. Su modificación suele significar que se han corregido errores pequeños y que no se ha añadido ninguna mejora significativa;
- **[formato]**, representa el formato del documento electrónico versionado.

El desarrollo del esquema del COD (XSD) implicó la revisión y puesta en común de los formularios de certificados de origen en papel anteriormente referidos. Para ello, se realizó un mapeo de los campos de la Estructura del COD a la luz de cada uno de los formularios en papel, con el objetivo de detectar las coincidencias y las diferencias, que permitieran normalizar una única estructura de documento electrónico. El referido mapeo se detalla en el Anexo 5.

Adicionalmente, se analizaron los subconjuntos de campos de la Estructura del COD que son relevantes a los diversos Acuerdos en el ámbito de la ALADI, a través de los cuales se pueden realizar operaciones comerciales. Los referidos subconjuntos permiten determinar aquellos campos relevantes para cada Acuerdo.

La información derivada del análisis del mapeo y descrita en los subconjuntos (ver Anexo 6) deberá ser relevante para las EH en la emisión del COD, así como para las Aduanas durante la recepción y verificación del COD.

Las especificaciones de la estructura, las normas y estándares, en conjunto con las disposiciones de los regímenes de origen vigentes, conforman la base técnica para la definición de las reglas de control en la Certificación de Origen Digital de la ALADI.

2.4 Estructura de los CID, sus especificaciones técnicas, la lista de CID revocados y la especificación de la firma digital en el COD

En criptografía, X.509 es un estándar UIT-T para Infraestructuras de Claves Públicas (del inglés, *Public Key Infrastructure* o PKI) el cual especifica, entre otras cosas, los formatos estándares para certificados de claves públicas (llamados Certificados de Identificación Digitales, o CID, en el contexto de la Certificación de Origen Digital de la ALADI) y el algoritmo de verificación de la ruta o cadena de certificación.

El estándar X.509 es la pieza central de la PKI y constituye la estructura de datos que enlaza la clave pública con los datos que permiten identificar al titular del CID. Su sintaxis se define empleando el lenguaje ASN.1 (*Abstract Syntax Notation One*) y los formatos de codificación más comunes son DER (*Distinguished Encoding Rules*) o PEM (*Privacy-enhanced Electronic Mail*). Siguiendo la notación de ASN.1, un CID contiene diversos campos, agrupados en tres grandes grupos:

- El primer grupo incluye los campos que corresponden al sujeto (*subject*), cuyos datos identifican al titular del CID. Estos datos están expresados en notación DN (*Distinguished Name*), donde un DN se compone a su vez de diversos

campos, siendo los más frecuentes los siguientes; CN (*Common Name*), OU (*Organizational Unit*), O (*Organization*) y C (*Country*). Además del nombre del sujeto titular (*subject*), el CID también contiene otros datos como son: la versión, su identificador (*serialNumber*), la AC firmante (*issuer*), el tiempo de vigencia (*validity*), entre otros. La versión 3 del estándar X.509 también permite utilizar campos opcionales que pueden usarse para crear nombres alternativos, definir los usos permitidos para la clave, identificar la ubicación de la Lista de CID Revocados – CRL y de la AC, entre otros.

- En el segundo grupo se incluyen los campos referidos a la clave pública que, expresada en notación ASN.1, consta de dos (2) campos: el primero muestra el algoritmo utilizado para crear la clave y el segundo, la propia clave pública.
- Por último, la AC ha añadido un tercer grupo que incluye la secuencia de campos que identifican la firma de los campos previos. Esta secuencia contiene tres (3) atributos: el algoritmo de firma utilizado, el *hash* de la firma y la propia firma digital.

2.4.1 Estructura de los CID en la Certificación de Origen Digital

Los CID que utilizan los actores y usuarios de la Certificación de Origen Digital de la ALADI deben cumplir con el estándar X509 versión 3 y sus especificaciones técnicas están documentadas en la especificación RFC 3280 [*Internet X.509 Public Key Infrastructure: Certificate and Certificate Revocation List (CRL) Profile*].

Los campos que deberán figurar en los CID son:

- Versión (*version*);
- Número de Serie (*serialNumber*);
- Algoritmo de Firma (*signature*);
- Nombre Distintivo del Emisor (*issuer*);
- Vigencia (Desde, Hasta) [*validity (notBefore, notAfter)*];
- Nombre Distintivo del Suscriptor (*subject*);
- Clave Pública del Suscriptor (*subjectPublicKeyInfo*).

2.4.1.1 Descripción de los campos del CID:

- **Versión** (*Version*): Describe la versión del CID. Debe tener el valor v3 (correspondiente a versión 3).
- **Número de Serie** (*Serial Number*): Contiene un número único, asignado por la AC a cada CID.
- **Algoritmo de Firma** (*Signature*): Contiene el identificador de objeto (OID) del algoritmo y, de ser necesarios, los parámetros asociados usados por la AC para firmar el CID. Este identificador deberá ser alguno de los definidos en la especificación RFC 3279.
- **Nombre Distintivo del Emisor** (*Issuer*): Identifica a la organización responsable de la emisión del CID, esto es, a la AC, mediante la utilización de un subconjunto de atributos, tales como:

- Componente de dominio (OID 0.9.2342.19200300.100.1.25: *domainComponent*);
- Código de país (OID 2.5.4.6: *countryName*);
- Nombre de la organización (OID 2.5.4.10: *organizationName*);
- Nombre de la provincia (OID 2.5.4.8: *stateOrProvinceName*);
- Nombre de la localidad (OID 2.5.4.7: *localityName*);
- Número de serie (OID 2.5.4.5: *serialNumber*).

La recomendación de incluir los campos anteriormente detallados es una sugerencia basada en las buenas prácticas. Sin embargo, cabe destacar que como lo fundamental es garantizar la identificación unívoca del emisor (esto es, de la AC correspondiente), se podrán cambiar según las normativas legales internas de cada país, manteniendo el concepto general expresado por los campos precedentes.

Los contenidos y tipos de los atributos deben respetar las mismas pautas establecidas para el campo “*subject*” para los CID de las AC.

El atributo *organizationName* debe estar presente, así como el atributo “*countryName*”, el cual debe representar el país en el cual se encuentra establecida la AC. Este atributo debe estar codificado según el estándar ISO 3166, similar al usado en los COD.

- **Vigencia** (*Validity*) Desde, Hasta (*notBefore*, *notAfter*): El período de vigencia del CID es el intervalo de tiempo durante el cual el suscriptor puede utilizarlo. El campo se representa como una secuencia de dos fechas:
 - “*notBefore*”: fecha de inicio de vigencia del CID;
 - “*notAfter*”: fecha de fin de vigencia del CID.

Una AC no debe emitir un CID con vencimiento posterior al de su propio CID.

- **Nombre Distintivo del Suscriptor** (*Subject*): El campo “*subject*” identifica a la entidad asociada a la clave pública guardada en el campo “*subjectPublicKeyInfo*”. Debe contener un nombre único distintivo del suscriptor.

La identidad del suscriptor debe quedar especificada por un subconjunto de los siguientes atributos:

- Componente de Dominio (OID 0.9.2342.19200300.100.1.25: *domainComponent*);
- Código de país (OID 2.5.4.6: *countryName*);
- Nombre común (OID 2.5.4.3: *commonName*);
- Cargo o título (OID 2.5.4.12: *title*);
- Nombre de la organización (OID 2.5.4.10: *organizationName*);
- Nombre de la suborganización (OID 2.5.4.11: *organizationalUnitName*);
- Nombre de la provincia (OID 2.5.4.8: *stateOrProvinceName*);
- Nombre de la localidad (OID 2.5.4.7: *localityName*);
- Número de serie (OID 2.5.4.5: *serialNumber*).

Se podrían incluir otros atributos para identificar al suscriptor. En cualquier caso, estas descripciones se consideran una sugerencia para garantizar la identificación unívoca del suscriptor, aunque se podrán cambiar según las normativas legales internas de cada país, manteniendo el concepto general expresado por los campos precedentes.

El atributo “domainComponent” se define en la especificación RFC 2247 [*Using Domains in LDAP/X.500 Distinguished Names*], todos los demás atributos se definen en la citada especificación RFC 3280 y en la Recomendación X.520 de la ITU [X.520 : Tecnología de la información - Interconexión de sistemas abiertos - El directorio: Tipos de atributos seleccionados].

Para los CID de personas físicas/naturales, se deberían incluir los siguientes atributos:

- Nombre común: debe estar presente y debe corresponder con el nombre que figura en el documento de identidad del suscriptor (Documento Nacional del país de emisión: Pasaporte, CI, DNI, etc);
- Número de serie (OID 2.5.4.5): En caso de necesitarse, se recomienda que contenga el tipo y número de documento nacional del titular, expresado como texto (alfanumérico);
- Nombre de la organización y Nombre de la suborganización: en caso de existir serán utilizados para guardar la información relativa a la organización a la cual el suscriptor se encuentra asociado. Por ejemplo, el nombre de la EH. Se deberán respetar los criterios definidos para los atributos “*organizationName*” y “*organizationalUnitName*” de personas jurídicas, públicas o privadas. El tipo de asociación entre el organismo y el suscriptor debe ser evaluado a partir de la Política de Certificación.
- Código de país: debe estar codificado según el estándar ISO 3166.
- El atributo Cargo o Título, de estar presente, se recomienda sea utilizado para guardar la posición o función del suscriptor dentro de la organización especificada por los atributos presentes en el campo Nombre Distintivo del Suscriptor (*subject*). La asociación entre los atributos Cargo, Suscriptor y Nombre de la Organización debe ser definida en la correspondiente Política de Certificación.

En caso de existir información no verificada incluida en el CID debe informarse esta situación, utilizando para ello el empleo del atributo “*description*” (OID 2.5.4.13: Descripción).

Los tipos y longitudes correspondientes a cada atributo deben respetar las definiciones establecidas en la especificación RFC 3280, Apéndice A, recomendándose la pauta establecida por este mismo RFC acerca de la utilización de la codificación UTF-8 para los atributos de tipo “*DirectoryString*”.

- **Clave Pública del Suscriptor** (*Subject Public Key Info*): se utiliza para transportar la clave pública y para identificar el algoritmo con el cual se utiliza la clave. El identificador utilizado debe ser alguno de los definidos en la especificación RFC 3279.

2.4.1.2 Extensiones de un CID

Las siguientes extensiones deben encontrarse presentes en todos los CID:

- Restricciones Básicas (*BasicConstraint*);
- Uso de Claves (*KeyUsage*);
- Puntos de Distribución de la Lista de Certificados Revocados (*CRLDistributionPoint*);
- Políticas de Certificación (*CertificatePolicies*)

Otras extensiones:

- Identificador de la Clave de la AC (*AuthorityKeyIdentifier*): debe estar presente en todos los CID que no sean autofirmados;
- Identificador de la Clave del Suscriptor (*SubjectKeyIdentifier*): debe estar presente en todos los CID de las AC;
- Se recomienda la presencia de las siguientes extensiones en los CID:
 - Uso de Claves Extendido (*ExtendedKeyUsage*);
 - Nombres Alternativos del Suscriptor (*SubjectAlternativeName*).
- Identificador de la Clave de la AC (*Authority Key Identifier*): La extensión "*authorityKeyIdentifier*" proporciona un medio para identificar la clave pública correspondiente a la clave privada utilizada para firmar un CID, por ejemplo en los casos en que el emisor tiene múltiples claves de firma. Esta extensión debe estar presente en todos los CID que no sean autofirmados. No debe ser marcada como crítica;
- Identificador de la Clave del Suscriptor (*Subject Key Identifier*): La extensión "*subjectKeyIdentifier*" proporciona un medio para identificar CID que contienen una clave pública particular y facilita la construcción de rutas de certificación. Esta extensión debe estar presente en todos los CID de las AC. No debe ser marcada como crítica.
- Uso de Claves (*Key Usage*): La extensión "*keyUsage*" define el propósito (por ejemplo: cifrado, firma) de la clave contenida en el CID. Debe encontrarse presente. Esta extensión puede ser marcada como crítica.

2.4.2 Formato de Listas de CID Revocados (CRL)

El formato de las Listas de CID Revocados (CRL) está definido en la especificación RFC 3280, anteriormente citada. Para una completa implementación de esta especificación se recomienda la consulta de los formatos y definiciones especificadas en este documento, con excepción del mecanismo de suspensión de los CID.

En la Certificación de Origen Digital de la ALADI, el proceso de revocación corre por cuenta de los usuarios de los CID y las AC emisoras responsables de la actualización y publicación de las CRL. Como servicio de valor agregado, el SCOD consulta periódicamente las CRL de las AC registradas y almacena la información actualizada relativa a la validez de los CID, con el objetivo de permitir su verificación. Adicionalmente, las Aduanas podrán acceder a las CRL directamente en la dirección URL proporcionada por las AC.

Los siguientes campos deben encontrarse presentes en todas las CRL:

- Versión (*version*);
- Algoritmo de Firma (*signature*);
- Nombre Distintivo del Emisor (*issuer*);
- Día y Hora de Vigencia (*thisUpdate*);
- Próxima Actualización (*nextUpdate*);
- CID Revocados (*revokedCertificates*).

2.4.2.1 Descripción de los campos de la CRL

- **Versión** (*Version*): describe la versión de la CRL y debe tener el valor v2 (correspondiente a Versión 2).
- **Algoritmo de Firma** (*Signature*): debe contener el identificador de objeto (OID)

del algoritmo y, de ser necesarios, los parámetros asociados que son usados por la AC para firmar la CRL. Este identificador debe ser alguno de los definidos en la especificación RFC 3279.

- **Nombre Distintivo del Emisor** (*Issuer*): identifica a la entidad que firma y emite la CRL. Los contenidos y tipos de los atributos deben respetar las pautas establecidas para el campo “*issuer*” de un CID.
- **Día y Hora de Vigencia** (*This Update*): indica la fecha de emisión de la CRL. La fecha de revocación de un CID publicado en la CRL no debe ser posterior a esta fecha. La CRL debe estar disponible para consulta inmediatamente después de emitida.
- **Próxima Actualización** (*Next Update*): indica la fecha límite de emisión de la próxima CRL y debe estar presente en todas las CRL emitidas.
- **CID Revocados** (*Revoked Certificates*): contiene la lista de CID revocados indicados por su número de serie; también pueden incluirse extensiones específicas para cada elemento de esta lista.

2.4.2.2 Extensiones de una CRL

Las siguientes extensiones deben encontrarse presentes en todas las CRL:

- Identificador de Clave de la AC (*Authority Key Identifier*): proporciona un medio para identificar la clave pública que corresponde a la clave privada utilizada para firmar una CRL. Debe estar presente en todas las CRL;
- Número de CRL (*CRL Number*): contiene un número de secuencia creciente para una CRL y emisor dado. Esta extensión permite que los usuarios determinen fácilmente cuando una CRL particular reemplaza a otra CRL. Esta extensión debe estar incluida en todas las CRL;
- Indicador de Delta CRL (*Delta CRL Indicator*): permite indicar que una CRL es una CRL incremental o “delta CRL”. La AC puede utilizar “delta CRL”. De existir esta extensión debe ser crítica;
- Punto de Distribución del Emisor (*Issuing Distribution Point*): identifica el punto de distribución y el alcance de una CRL particular. Indica, por ejemplo, si la CRL cubre la revocación de CID del suscriptor solamente, CID de la AC solamente, etc. De existir esta extensión, debe ser crítica; y
- CRL más Reciente – Punto de Distribución de la Delta CRL (*Freshest CRL - Delta CRL Distribution Point*): indica dónde puede obtenerse la información de la CRL de una CRL completa. Esta extensión no debe ser utilizada en “delta CRL” y no debe ser crítica.

Otras extensiones de CRL: No se recomienda la creación de nuevas extensiones más allá de las definidas en la especificación RFC 3280.

2.4.3 Online Certificate Status Protocol (OCSP)

Online Certificate Status Protocol (OCSP) es un método alternativo para determinar el estado de revocación de un CID X.509, utilizando otros medios que no sean el uso de la CRL. La especificación técnica de este protocolo se describe en el RFC 2560.

Los mensajes OCSP se codifican en ASN.1 y habitualmente se transmiten sobre el protocolo HTTP. La naturaleza de las peticiones y respuestas de OCSP hace que a los

servidores OCSP se les conozca como "*OCSP responders*".

OCSP fue creado para suplir ciertas deficiencias de las CRL. Sus ventajas respecto de el uso de las CRL son las siguientes:

- Proporciona información más adecuada y reciente del estado de revocación de un CID;
- Elimina la necesidad de obtener y procesar las CRL, ahorrando de este modo tráfico de red y tiempo de procesamiento;
- El contenido de las CRL puede considerarse información sensible;
- Soporta el encadenamiento de confianza de las peticiones OCSP entre los "*responder*". Esto permite que los clientes se comuniquen con un "*responder*" de confianza para lanzar una petición a una AC alternativa dentro de la misma PKI.

2.4.4 Algoritmos criptográficos

Los algoritmos utilizados deben ser los establecidos en la especificación RFC 3279, anteriormente citada. Todos los CID usados en la Certificación de Origen Digital deberán respetar las longitudes mínimas de claves para los algoritmos de firma, establecidas en la normativa de cada país.

2.4.5 Requerimientos relativos a la verificación de la firma digital

A los efectos de poder verificar a largo plazo la firma de los FH en los COD, se requiere contar con los siguientes datos:

- Momento en que se efectuó la firma, el cual se genera como parte del proceso de firma y figura en el XML del COD,
- Información sobre el estado de cada uno de los CID que componen la cadena de certificación, esto es, su situación en cuanto a la vigencia (vigentes o vencidos) y su situación en cuanto a la validez (válidos o revocados), al momento de la firma del COD.

Mientras que la vigencia de un CID se relaciona con el plazo por el cual este fue emitido (desde – hasta), la revocación del CID de un FH puede tener, entre otras, las siguientes causas:

- i) El comprometimiento de cualquiera de las claves privadas a lo largo de la ruta de certificación, comenzando por la del FH firmante, e incluyendo las de las AC intermedias y raíz;
- ii) El debilitamiento de los algoritmos o longitudes de clave utilizados para solicitar las firmas, que pueda provocar la ruptura de la cadena de certificación; o
- iii) Cambios internos en la EH, por ejemplo, que el FH titular del CID ya no pertenezca a esa EH.

En cualquier caso, es necesario determinar si la revocación del CID ocurrió antes o después del momento de la firma del COD, y si dicho CID se encontraba vigente en ese momento.

Al expirar un CID previamente revocado, la AC que lo emitió puede eliminar la referencia al mismo de la CRL, por tanto, para permitir verificar su validez al momento de la firma del COD, el SCOD registra en su DS la fecha y hora de revocación, las cuales obtiene mediante consultas periódicas a la CRL de dicha AC.

2.4.6 La especificación técnica de la firma digital de archivos XML empleada en la Certificación de Origen Digital de la ALADI

Los procesos de firma y verificación del COD se basan en el estándar de firma “XML Signature Syntax and Processing” (Segunda Edición), definido por el W3C (*World Wide Web Consortium*) y las siguientes especificaciones técnicas:

- i. El XML correspondiente a un COD se encuentra definido por el XML Schema del COD (Ver Anexo 7).
- ii. El XML correspondiente a un COD deberá ser firmado digitalmente dos veces: una primera firma deberá ser aplicada por el usuario Exportador, o su Representante Legal, durante la solicitud, mientras que una segunda instancia de firma será aplicada por el FH de la EH que emite el COD. Esta particularidad implica que las funciones de firma creadas deberán contemplar que el flujo XML correspondiente al COD deberá ser firmado en dos momentos diferentes y que las entradas para cada uno de los procesos de firma también serán diferentes.

Cuando se firma la solicitud del COD, se crea una firma XML embebida, empleando para ello el CID del usuario Exportador o Representante Legal. En esa instancia de firma digital, la entrada es el XML correspondiente a la solicitud del COD, mientras que la salida será el flujo XML correspondiente al XML de la solicitud del COD más el XML de la firma digital del Exportador o Representante Legal, encapsulados bajo un tag XML superior, el cual deberá tener la siguiente estructura:

```
<CODExporter>
<COD id="COD">
    ...
    ...
    ...
</COD>
    <Signature xmlns="http://www.w3.org/2000/09/xmldsig#">
        ...
        ...
        <Reference URI="#COD">
            ...
            ...
</CODExporter>
```

En este ejemplo se observa que el flujo XML resultante consiste en un flujo de datos en formato XML, encapsulado dentro de un Tag superior (<CODExporter>) y el XML correspondiente a la firma del Exportador. La asociación de la firma digital al elemento XML del COD se realiza a través del elemento “Reference” de la firma, cuyo atributo URI corresponde al Tag <COD>, lo cual indica que los datos firmados son aquellos que están contenidos entre el Tag identificado anteriormente.

La segunda instancia de firma digital creada sobre el COD deberá recibir como datos de entrada el XML correspondiente a la solicitud del COD firmada por el Exportador o Representante Legal. El resultado de la segunda instancia deberá generar como salida un flujo XML correspondiente a la anterior solicitud firmada más los datos complementarios de la EH. Ambas instancias de firmas estarán encapsuladas dentro de un elemento XML superior. El flujo XML resultante del

proceso de firma deberá tener la siguiente estructura:

```
<ns1:CertOrigin>
<CODEH id="CODEH">

<CODEExporter>
<COD id="COD">
...
...
...
</COD>
<Signature xmlns="http://www.w3.org/2000/09/xmldsig#">
...
...
<Reference URI="#COD">
...
...
</Signature>
</CODEExporter>
<EH>
<EHId></EHId>
<EHCountry></EHCountry>
<EHName></EHName>
<EHAddress />
<EHCityLocality></EHCityLocality>
<EHTelephone />
<EHFax />
<EHEmail />
<EHURL> </EHURL>
</EH>
<CertificationEH>
<CertificateNo></CertificateNo>
<CertificateDate>2010-06-28T15:38:48.0Z</CertificateDate>
<CertificateID></CertificateID>
</CertificationEH>
</CODEH>
<Signature xmlns="http://www.w3.org/2000/09/xmldsig#">
...
...
<Reference URI="#CODEH">
</Signature>
</ns1:CertOrigin>
```

En este fragmento de COD se observa que el flujo XML resultante de la segunda instancia de firma está encapsulado dentro del Tag superior <CertOrigin>. La asociación de la firma digital del FH al XML del COD se realiza a través del elemento "Reference", cuyo atributo URI corresponde al elemento "CODEH". De esta forma queda debidamente especificado el alcance de la firma digital del COD: el contenido a ser firmado es aquel enmarcado por el Tag <CODEH>.

- iii. Los CID del Exportador o Representante Legal y de los FH deberán ser almacenados de acuerdo a lo establecido en la legislación nacional vigente de cada país.

- iv. Las funcionalidades de firma digital permiten llevar a cabo las siguientes verificaciones sobre los flujos XML de entrada y XML de salida con los que operan:
- (a) Verificación del XML DTD y XML Schema que reciben como parámetro de entrada;
 - (b) En el caso del proceso de firma del Exportador o Representante Legal sobre el flujo XML resultante:
 - (1) Verificación de integridad (XML Reference validation),
 - (2) Verificación de autenticidad/no repudio (XML Signature Validation),
 - (3) Verificación de vigencia del CID de firma,
 - (4) Verificación de validez del CID de firma (CRL),
 - (5) Verificación de confianza del CID de firma (verificación de la cadena de certificación).
 - (c) En el caso del proceso de firma del FH sobre el flujo XML resultante correspondiente al COD:
 - (1) Verificación de integridad (XML Reference validation),
 - (2) Verificación de autenticidad/no repudio (XML Signature Validation),
 - (3) Verificación de vigencia del CID de firma,
 - (4) Verificación de validez del CID de firma (CRL),
 - (5) Verificación de confianza del CID de firma (verificación de la cadena de certificación),
 - (6) Verificación del FH y su CID en el DS del SCOD de la ALADI.

2.5 Especificaciones técnicas de los mecanismos de intercambio con el SCOD

El SCOD, en su concepción, estableció tres mecanismos de intercambio de datos con los operadores: a través del Módulo Administrativo; utilizando Servicios Web; y mediante la exportación de archivos XML de réplica y delta.

2.5.1 Módulo Administrativo

En este módulo el intercambio es realizado por los usuarios utilizando un navegador de Internet. Si bien la mayoría de las acciones se realizan de manera manual, a los efectos de agilizar la carga de los FH por parte de los FE, el SCOD contempla la posibilidad de realizar dicha carga de forma automática.

Mediante la carga automática, sólo podrán ser dados de alta los FH que tengan únicamente ese rol. En caso que un FH tenga asociado otro rol, dicha operación deberá ser realizada manualmente a través de la funcionalidad correspondiente en el SCOD.

2.5.2 Servicio Web para la verificación del COD por las Aduanas

Este Servicio Web es utilizado por las Aduanas para ejecutar las consultas de verificación del COD relacionadas con el FH y su CID, a través del ingreso de los siguientes parámetros de búsqueda:

- Código de país (pais): deberá corresponder al campo 12.2 del COD: "País de la EH", <EHCountry>;
- Fecha y hora de firma del COD.xml (fechahora): deberá corresponder al campo 13.2: "Fecha de emisión del COD", <CertificateDate>;
- CID del FH (cid): deberá corresponder al contenido del tag <X509Certificate>, embebido en la segunda instancia de firma digital del COD.xml;

- Nombre de UA (usuario): asignado por el SCOD durante el registro del UA por el AG;
- Contraseña del UA (clave): asignada por el SCOD y eventualmente modificada por el UA;
- Identificador de la EH (EHId): deberá corresponder al campo 12.1 del COD. Esto permitiría verificar si el FH está habilitado a firmar por la EH. Es decir, se podrá comprobar que el EHId que se pasa como parámetro en la invocación del Servicio Web, coincide con el identificador de la EH a la que pertenece el FH en el SCOD.

Como resultado de la consulta se obtendrá una respuesta estructurada en formato XML.

Las especificaciones técnicas del Servicio Web de verificación se detallan en el Anexo 8.

2.5.3 Réplicas del Directorio Seguro (DS) del SCOD y sus actualizaciones asincrónicas (deltas)

Adicionalmente al Servicio Web de consulta, se definió un mecanismo de intercambio para las Aduanas, mediante el cual éstas pueden acceder a la información necesaria y suficiente para realizar las verificaciones correspondientes al FH y su CID, sin necesidad de conectarse al SCOD en tiempo real.

Los archivos de réplica del DS se generan automática y sincrónicamente al cierre de cada mes. Estos contienen la información acumulada de todas las altas, bajas y modificaciones (revocaciones, habilitaciones y deshabilitaciones) de los FH, registradas durante el mes correspondiente. A su vez, con cada alta, baja o modificación de un FH se genera una actualización asincrónica denominada archivo delta.

Aunque los elementos de los archivos réplica y delta están definidos como cadenas de caracteres ("string") en el XML Schema (XSD), sus estructuras deberán ser las mismas que han sido definidas para el COD, en los casos que correspondan.

Los elementos exportables, incluidos en los archivos de réplica y delta son:

- País de la EH (Country): este parámetro deberá estar codificado según la ISO 3166;
- Nombre de la AH (AHName): Es el nombre de la repartición oficial de cada país;
- Nombre de la AC (CAName): nombre comercial de la AC designada por el país para emitir los CID de los FH;
- CID raíz de la AC (CARootCID): codificado en base64, formato .pem;
- Código de identificación de la EH (EHId): coincide con la especificación del campo 12.1 del COD: Identificador de la EH, <EHId>;
- Nombre de la EH (EHName): nombre comercial de la EH. Coincide con la especificación del campo 12.3 del COD: Nombre de la EH, <EHName>;
- Nombre del FH (FHName): Nombre del FH. Se recomienda que coincida con el campo <X509SubjectName> del CID;
- CID del FH (FHCID): codificado en base64, formato .pem;
- Número de serie del CID del FH (FHCIDNo): deberá ser el contenido del campo "serialNumber" de su CID;
- Fecha de la acción sobre el FH (FHDateTime);
- Situación del FH (FHEnable): Los valores posibles son: Habilitado, Deshabilitado.
- Estatus del FH (FHStatus): Los posibles estados son: Activo, Pendiente, Rechazado o Revocado.

Tanto los archivos de réplica, como sus deltas, serán firmados digitalmente por el SCOD, de acuerdo a las especificaciones del estándar de firma digital “*XML Signature Syntax and Processing (Second Edition)*”, definido por el W3C y utilizado en la Certificación de Origen Digital de la ALADI.

Los archivos de réplica y delta tienen formato XML y las especificaciones técnicas del esquema del documento (XML Schema) están incluidas en el Anexo 8.

3 Componentes y funcionalidades de la Certificación de Origen Digital

De acuerdo a lo expresado en el Numeral 1 del presente documento, la Certificación de Origen Digital es un sistema compuesto por subsistemas que interactúan de forma coordinada. Los principales subsistemas son: el SCOD de la ALADI, el de recepción de solicitudes y emisión de los COD de las EH y el de recepción y verificación de los COD de las aduanas. Además, participan otros actores (AC) que proveen los componentes y elementos que garantizan la estabilidad operativa y seguridad de las transacciones.

3.1 El sistema informático de certificación de origen digital de la ALADI: SCOD

El SCOD es una herramienta informática, en plataforma Web, que permite el reconocimiento de los certificados de origen digitales, así como la verificación de las firmas digitales de los FH.

Las fechas y horas en que se realizan las operaciones en el SCOD serán almacenadas con el formato Timezone GMT 0. Para mantener la consistencia de los Timezones a lo largo del tiempo se utilizará una aplicación Web que permite obtener los datos de las zonas horarias actualizados e históricos, y contempla las modificaciones por el horario de verano en los diferentes países.

3.1.1 Módulos del SCOD

El SCOD está compuesto por tres módulos básicos:

- **El Directorio Seguro (DS)**, comprende la Base de Datos con la información de las AH de cada país, las EH, los FH, las Aduanas y las AC, la función de réplica y la generación de las trazas de auditoría.
- **El Módulo Administrativo**, constituido por los procedimientos y funcionalidades para la administración de los actores y usuarios del SCOD, así como para la seguridad, control, estadísticas y auditoría del sistema.
- **El Módulo de Consulta y Verificación**, el cual permite a las Aduanas verificar la firma digital de los FH.

3.1.2 Usuarios y funciones básicas

Los usuarios del SCOD son:

- **Administrador General (AG)**: es el usuario de la Secretaría General de la ALADI. Sus funciones básicas son:
 - ejecutar la carga inicial del sistema con la siguiente información:

- Aduanas de cada país y su primer usuario (UA);
 - AH y su primer usuario administrador (FA);
 - AC autorizadas por cada país para la emisión de los CID.
 - o administrar el sistema.
- Funcionario Administrador de la Autoridad Habilitante (FA): Sus funciones básicas son registrar en el sistema:
 - o a otros usuarios FA dentro de su misma AH;
 - o a las EH autorizadas a emitir COD;
 - o al primer usuario FE de cada EH.
 - Funcionario Administrador de la Entidad Habilitada (FE): Sus funciones básicas son:
 - o registrar a otros usuarios FE;
 - o registrar a los FH y mantener actualizados sus datos.
 - Usuario de Aduana (UA): Sus funciones básicas son:
 - o registrar a otros UA en el sistema;
 - o dar de alta a las EA y a los usuarios FEA, cuando corresponda;
 - o invocar al Servicio Web de verificación del COD;
 - o descargar los archivos de réplica y sus actualizaciones (deltas) cada vez que se generen y mantener actualizado el registro local de la réplica del DS del SCOD.

Cabe señalar que un mismo usuario puede tener más de un rol: FA y FE, FA y UA o FE y UA.

Si bien el FEA no es un usuario del SCOD, al igual que el UA, tiene la posibilidad de invocar al Servicio Web de verificación del COD.

3.1.3 Carga inicial: detalle de la información requerida

Para ejecutar la carga inicial de datos en el SCOD, se requerirá que cada país miembro suministre la siguiente información:

- Se deberá proveer la nómina de las AC autorizadas en cada país a emitir los CID de los usuarios del SCOD, incluyendo los de los FH. En ese sentido, se deberá proveer el nombre comercial de la AC, teléfono, correo electrónico, URL, dirección de la lista de Certificados Revocados (CRL), sus CID y, en caso de disponerlo, el servicio de OCSP.
- Cada país deberá determinar si los FH creados por los FE de las EH deberán ser aprobados por el FA de la AH correspondiente. En el caso que se decida que éstos sean aprobados por el FA, el país deberá determinar: a) el plazo para la confirmación, y b) el estado, “activo” o “pendiente”, que deberá asignar el SCOD en caso de que transcurra el referido plazo sin confirmación del FA.
- Respecto a las AH, se deberá ingresar el nombre, dirección – incluyendo la localidad –, teléfono de contacto, correo electrónico institucional y su URL. Adicionalmente, se ingresarán los datos correspondientes al FA, del cual se deberá suministrar: nombre completo, teléfono, correo electrónico y su CID, en formato .pem (codificado en base 64).
- De las Aduanas se deberá suministrar la información relativa al nombre de la dependencia, localidad y URL. Además, se deberá suministrar el nombre completo del UA, teléfono y correo electrónico. Asimismo, se podrá indicar las

direcciones IP desde donde se invocará el Servicio Web de verificación contra el SCOD, en los casos en que esta opción sea requerida.

El detalle y desglose de los datos requeridos para la carga inicial del SCOD se especifica en el Anexo 9.

3.2 Otros subsistemas informáticos

Los otros subsistemas que participan en la Certificación de Origen Digital son: (1) los de recepción de solicitudes y emisión del COD de las EH y (2) los de recepción y verificación de las Aduanas. En los primeros, se realiza la conformación y firma del COD.xml, de acuerdo a las especificaciones descritas en los Numerales 2.2, 2.3 y 2.4.6. En los segundos, se realiza la recepción y verificación del COD.xml.

- Subsistemas de recepción de solicitudes y emisión del COD: Es el sistema informático de la EH, utilizado para recibir las solicitudes de COD por los Exportadores o Representantes Legales y emitirlos, de conformidad con las especificaciones técnicas descritas en el presente documento. Las especificaciones técnicas, el diseño y desarrollo del referido subsistema corresponde a las EH.
- Subsistema de recepción y verificación del COD: Es el subsistema informático empleado por las Aduanas para recibir los COD y realizar las verificaciones correspondientes, incluyendo la invocación del Servicio Web de verificación del SCOD. Las especificaciones técnicas, el diseño y desarrollo del referido subsistema corresponde a las Aduanas.

4 Procedimientos Generales de la Certificación de Origen Digital

Los procedimientos generales de la Certificación de Origen Digital son los siguientes: Procedimientos de Registro e Inscripción; Procedimientos de Administración y Actualización del SCOD; Procedimientos Básicos de la Certificación de Origen Digital; y Procedimientos de Verificación del COD.

Adicionalmente, se definen otros procedimientos complementarios de seguridad y control para la generación de contraseñas de acceso al SCOD, revocación de los CID de los usuarios del SCOD y actualización y control de las versiones del presente documento.

4.1 Procedimientos de Registro e Inscripción en el SCOD

El proceso de registro de actores y usuarios en el SCOD sigue un orden secuencial y en cascada, tal como se ilustra en el Anexo 10.

El AG es responsable de la carga inicial de datos en el SCOD con la información de las AC, AH, primer FA, AD y primer UA. Posteriormente, el primer FA registrará otros FA y la información correspondiente a las EH y su primer FE. El primer FE ingresará otros FE y los FH. A su vez, el primer UA debe ingresar los restantes UA, y a las EA y sus FEA en caso que corresponda.

4.1.1 Condiciones preliminares

La designación de los usuarios es competencia de los países miembros y sus entidades.

El SCOD permite, durante la carga inicial, la posibilidad de determinar a solicitud expresa del país miembro, si el FH debe o no ser confirmado por el FA. En caso de que el FA confirme al FH, se deberá indicar el período en días para la confirmación y el estado (“Activo”, “Pendiente” o “Rechazado”) que adjudicará el Sistema una vez vencido el plazo, sin haber mediado acción del FA.

Los FH podrán firmar COD una vez que adquieran el estado “Activo”.

4.1.2 Registro de la información inicial recibida de los países miembros

La carga inicial de datos en el SCOD se inicia cuando la Secretaría General de la ALADI recibe, mediante nota verbal de las Representaciones Permanentes de los países miembros ante la ALADI, el Formulario de carga inicial del SCOD que consta como Anexo 9, con los datos correspondientes a las AC, AH, primer FA, Aduanas y primer UA, así como, los CID que correspondan (en formato electrónico) a la dirección cod@aladi.org.

Una vez que el AG realiza la carga inicial en el SCOD, los usuarios FA y los UA recibirán un mensaje automático cifrado, a la cuenta de correo electrónico con la que fueron registrados en el SCOD, con sus claves de acceso. A partir de ese momento, quedarán habilitados para iniciar la secuencia de ingresos que se describe en el Diagrama Lógico del Anexo 10.

4.2 Procedimientos de Administración y Actualización del SCOD

En la presente sección, se describen los procedimientos de administración y actualización del SCOD, de acuerdo a los perfiles de usuarios AG, FA, FE y UA. En todos los casos, los usuarios del SCOD accederán al sistema a través de la dirección de Internet www.codaladi.org, ingresando el usuario (correo electrónico) y la contraseña que el SCOD les generó automáticamente en el momento del alta.

4.2.1 Procedimientos de Altas, Bajas y Modificaciones de los usuarios del SCOD

El AG está habilitado para realizar la carga inicial y crear, modificar y eliminar los FA y UA, la relación de AC y de AH. El AG puede crear otros usuarios AG.

El FA está habilitado para crear, modificar y eliminar las EH y los FE. A su vez, puede crear, modificar y eliminar otros FA. Requiere CID.

El FE está habilitado para crear, modificar y eliminar otros FE de su EH y los FH. El FE puede crear otros FE. Requiere CID.

En caso que un usuario tenga más de un rol, su registro será único (mismo código de usuario y contraseña).

4.2.2 Procedimientos de Altas, Bajas y Modificaciones de los CID de los usuarios del SCOD y de las AC

Para poder registrar un usuario en el Sistema, se verificará su CID respecto de su estructura, formato y cadena de certificación:

- i. Que el CID esté en el formato correcto;
- ii. Que el CID se encuentre vigente (“validFrom” - “validTo”);
- iii. Que el CID sea válido (no revocado);
- iv. Que el CID no haya sido ingresado para otro usuario;
- v. Que la AC raíz y sus AC intermedias si corresponde, hayan sido ingresadas al SCOD para ese país y que sus respectivos CID estén vigentes. A estos efectos, se genera un archivo con éstas para ejecutar el comando de verificación OpenSSL:

openssl verify -CAfile “Archivo con las AC válidas”-purpose smimesign “CID recibido”

Con este comando se realiza la verificación completa de la cadena de certificación y, de acuerdo al resultado obtenido, se permite (o no) completar el alta del usuario.

En caso que un usuario tenga más de un rol, su CID será único, por lo tanto, si el CID del usuario se actualiza o se revoca, éste se actualizará o revocará para todos sus roles.

4.2.2.1 Procedimientos de Carga Automática

El procedimiento de carga automática consiste en:

Para cada FH

- i. Analizar el CID (formato, vigencia y validez);
- ii. Verificar si el CID se encuentra registrado en el SCOD (con el mismo o distinto rol);
- iii. Analizar y verificar la cadena de certificación a través de la combinación CID/AC/País;
- iv. Agregar el nuevo FH.

En caso que el formato del CID no sea correcto, que el CID se encuentre vencido, que haya sido revocado, que el CID ya se encuentre registrado en el SCOD con el mismo rol o que la cadena de certificación se encuentre alterada, no se podrá realizar la carga automática del FH en cuestión.

4.3 Procedimientos Básicos de Certificación de Origen Digital

Los procedimientos básicos de la Certificación de Origen Digital son los siguientes:

- 1) Solicitud del COD por parte del Exportador;
- 2) Certificación y Emisión del COD por parte de la EH; y
- 3) Verificación del COD por parte de la Aduana.

4.3.1 Solicitud del COD por parte del Exportador

La solicitud del COD deberá ser realizada por el Exportador o su Representante Legal, según corresponda, en el sistema informático de la EH.

La obligatoriedad del llenado de los campos del COD estará determinada por lo que establezcan los Regímenes de Origen de los Acuerdos en el marco de los cuales se realice la operación de exportación y por las particularidades del documento digital. En este sentido se han establecido cuatro (4) tipos de campos:

- **Campos Mandatorios (M):** aquellos que están explícitamente establecidos en los Formularios de Certificados de Origen en papel, en sus notas al pie, instructivos y en las disposiciones referidas a Certificación de Origen que constan en los Regímenes de Origen. También son mandatorios los campos que por su naturaleza digital son imprescindibles para el funcionamiento del COD;
- **Campos Facultativos (F):** aquellos que dependen de las particularidades específicas de la operación de comercio, o cuyo llenado es facultad del suscriptor del COD;
- **Campos Opcionales (O):** aquellos que no están previstos en los Formularios de Certificados de Origen en papel, ni en los correspondientes Regímenes de Origen, pero que por la naturaleza digital del COD se consideran información complementaria al proceso;
- **Campos que No Corresponden (NC):** aquellos cuyo llenado no está previsto en el correspondiente Régimen de Origen y no fueron considerados Campos Opcionales.

El Anexo 5 contiene un relevamiento técnico (mapeo) de los campos de los Formularios de Certificados de Origen considerados, en el cual se categorizan los ciento cinco (105) campos del COD, de acuerdo a los tipos definidos anteriormente.

Cuando en el marco de un Acuerdo las Partes Signatarias adopten la Certificación de Origen Digital de la ALADI, deberán tener en cuenta que el criterio técnico adoptado para la definición de los Campos Opcionales es meramente indicativo.

Adicionalmente, en el Anexo 6 se incluyen estructuras de COD, relacionadas con los subconjuntos de datos que coexistirán en el ámbito de la Certificación de Origen Digital de la ALADI, en las que figuran los nombres de los campos, sus correspondientes Tags y la especificación respecto al contenido de los mismos.

El COD deberá ser firmado digitalmente por el solicitante y presentado electrónicamente a la EH para su revisión y certificación.

La información que el Exportador o su Representante Legal debe completar es la relevante para el Acuerdo bajo el cual se realice la operación comercial. A estos efectos, resulta conveniente que las EH desarrollen sus sistemas de emisión, teniendo en cuenta los subconjuntos de campos relevantes para cada Acuerdo, tal como se especifica en el Anexo 6.

4.3.2 Certificación y Emisión del COD por parte de la EH

Una vez revisada la información contenida en la solicitud, la EH emitirá el COD firmado digitalmente por un FH.

Las EH almacenarán los COD emitidos de acuerdo a lo establecido en el Régimen de Origen del Acuerdo que corresponda.

4.3.3 Verificación del COD por parte de la Aduana

Adicionalmente a lo que establecen los Regímenes de Origen vigentes en materia de verificación de origen, la Certificación de Origen Digital involucra varios tipos de verificaciones relativas a la naturaleza digital del COD:

- verificaciones relativas al archivo XML del COD
- verificaciones relativas a la firma del FH
- verificaciones relativas al FH en el SCOD

4.3.3.1 Verificaciones relativas al archivo XML del COD

- Verificaciones relativas a la **estructura** y al **contenido** del archivo XML del COD

Permite verificar que la estructura y el contenido de los campos de un COD cumplan con las reglas (tipo de dato, expresión regular, etc.) detalladas en el XSD.

Estas verificaciones pueden ser realizadas mediante la utilización de un programa del tipo *Schema Validator* desarrollado a esos efectos. Dicho programa podrá ser implementado por la Aduana o ésta podrá utilizar uno de los disponibles en Internet.

- Verificación de la **integridad y de la autenticidad** del archivo XML del COD.

Permite verificar que el archivo XML del COD no sufrió modificaciones luego de firmado y que quien lo firmo fue el FH a quien corresponde la clave pública en poder de la Aduana.

Estas verificaciones pueden ser realizadas mediante la ejecución de la función hash.

4.3.3.2 Verificaciones relativas a la firma del FH

- Verificación de la **vigencia** del CID del FH firmante.

Permite verificar que al momento de firmarse el COD, el CID del FH que lo firmó estuviera dentro del plazo por el cual lo extendió la AC.

El proceso de verificación se realiza invocando el Servicio Web de consulta del SCOD.

- Verificación de la **validez** del CID del FH firmante.

Permite verificar que el CID del FH firmante no esté revocado por la AC que lo emitió.

El proceso de verificación se realiza a través de la consulta directa a las CRL o a los OCSP provistos por las AC y disponibles en su sitio Web, o a través de la invocación al Servicio Web del SCOD.

- Verificación de **confianza** del CID del FH firmante.

Permite verificar la cadena de certificación.

El proceso de verificación se realiza invocando el Servicio Web de consulta del SCOD.

4.3.3.3 Verificaciones relativas al FH en el SCOD

- Verificación de **registro** del FH.

Permite verificar si al momento de la firma del COD el FH que lo firmó estaba registrado en el SCOD bajo la EH que lo emitió.

El proceso de verificación se realiza invocando al Servicio Web de consulta del SCOD.

- Verificación de la **situación** del FH en el SCOD.

Permite verificar si al momento de la firma del COD el FH estaba habilitado.

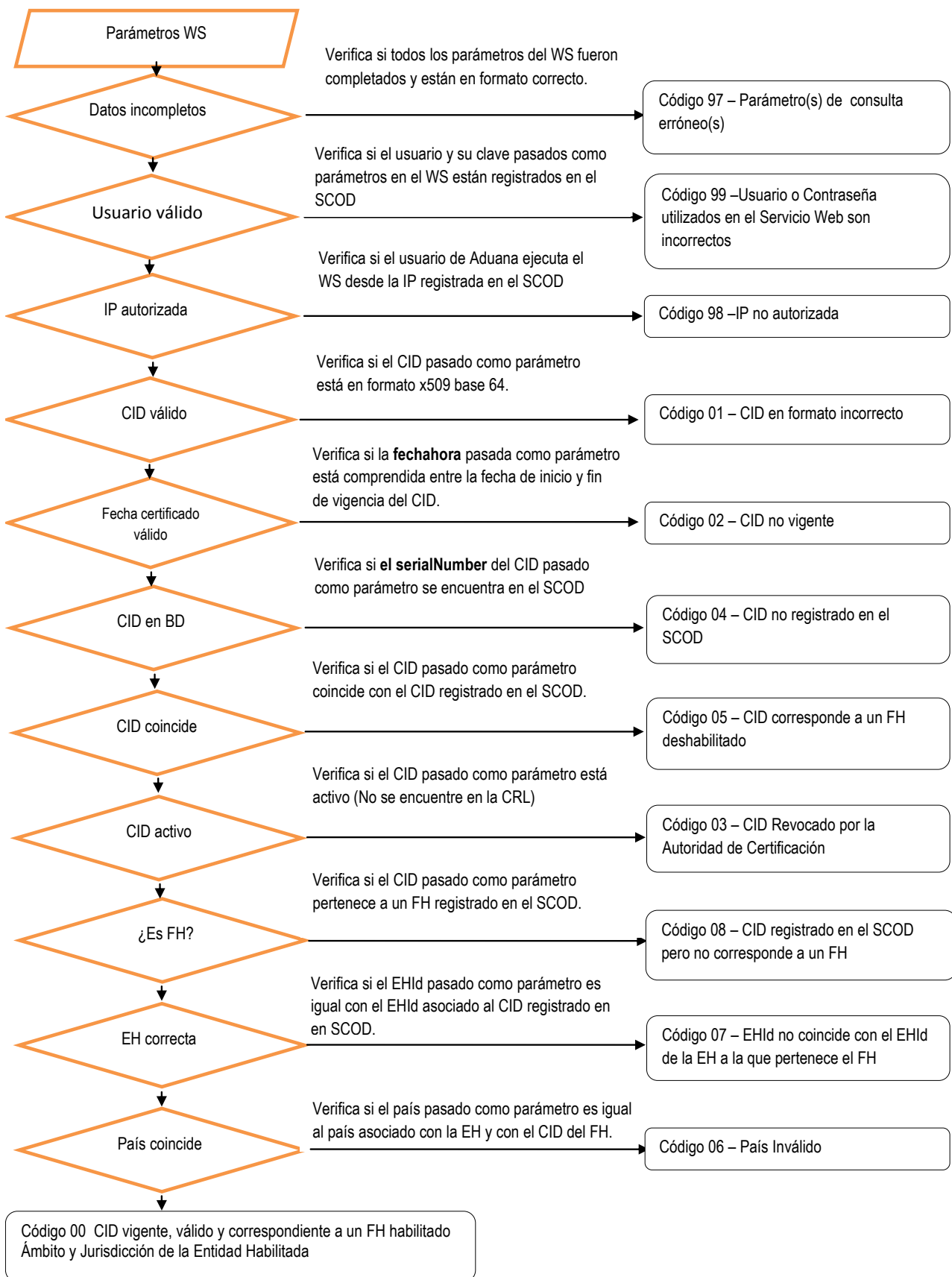
El proceso de verificación se realiza invocando al Servicio Web de consulta del SCOD.

4.3.3.4 Verificaciones que se realizan en el SCOD y códigos de respuesta

Las verificaciones que se realizan a través del SCOD pueden hacerse en tiempo real, mediante la invocación al Servicio Web de consulta, o mediante la utilización de la réplica del DS del SCOD.

La consulta al Servicio Web retornará un código correspondiente al resultado de dicha verificación. Las especificaciones del referido Servicio Web están disponibles en el Anexo 8.

Los procedimientos de verificación utilizando el Servicio Web del SCOD, se ilustran en el flujograma siguiente:



El Servicio Web de consulta devolverá un flujo XML que contendrá los siguientes datos:

- **codigoRespuesta:** con el código del resultado del proceso de verificación,
- **mensaje:** con el mensaje que describe el código de respuesta del proceso de verificación,
- **EHName:** con el nombre de la EH a la cual pertenece el FH,
- **ambito:** con la descripción del ámbito que comprende la habilitación de la EH a la cual pertenece el FH,
- **jurisdiccion:** con la descripción de la jurisdicción o territorio donde la EH ejerce la facultad para certificar origen,
- **FHName:** con el nombre del FH que firmó el COD.

EHName, **ambito** y **jurisdiccion**, únicamente serán devueltos por el Servicio Web con un valor en los casos en que **codigoRespuesta** tenga valor "00". **FHName** no será devuelto en los casos en que **codigoRespuesta** tenga valor "01".

El mensaje de respuesta del Servicio Web tiene la siguiente estructura:

```
<codigoRespuesta>00</codigoRespuesta>
<mensaje>CID vigente, válido y correspondiente a un FH habilitado</mensaje>
<EHName>Cámara de Comercio</EHName>
<ambito>Universo</ambito>
<jurisdiccion>Nacional</jurisdiccion>
<FHName>Juan Delgado</FHName>
```

Los códigos de las posibles respuestas del Servicio Web son los siguientes:

00 CID vigente, válido y correspondiente a un FH habilitado

Significa que el CID correspondiente al FH que firmó el COD se encontraba dentro del plazo por el cual fue emitido (Vigencia); que no estaba revocado por la AC que lo emitió (Validez); y que el FH al que pertenece se encontraba habilitado en el SCOD (Estatus del FH en el SCOD), en el momento de la firma del COD.

01 CID en formato incorrecto.

Significa que el CID embebido en el COD no se encuentra en formato PEM (X509 base 64).

02 CID no vigente

Significa que expiró el plazo por el cual fue emitido el CID correspondiente al FH que firmó el COD.

03 CID revocado por la Autoridad de Certificación

Significa que el CID correspondiente al FH que firmó el COD ha sido incluido por la AC que lo emitió en su CRL.

04 CID no registrado en el SCOD.

Significa que el CID no se encuentra registrado en el Directorio Seguro del SCOD.

05 CID corresponde a un FH deshabilitado.

Significa que al momento de la firma del COD, el estatus del FH que lo firmó era “deshabilitado.”

06 País inválido

Significa que el país ingresado como parámetro no corresponde al país de la EH que emitió el COD.

07 EHId no coincide con el EHId de la EH a la que pertenece el FH.

Significa que si bien el FH que firmó el COD y su CID están registrados en el SCOD, dicho FH no pertenece a la EH cuyo EHId fue ingresado como parámetro.

08 CID registrado en el SCOD pero no corresponde a un FH

Significa que si bien el CID con el que se firmó el COD se encuentra registrado en el SCOD, no corresponde a un FH.

97 Parámetro(s) de consulta erróneo(s)

Significa que falta completar algunos parámetros o los valores ingresados no son correctos.

98 IP no autorizada

En el caso de aquellos países cuya Aduana determine que la consulta al Servicio Web sea realizada únicamente desde determinadas IP, significa que la consulta fue realizada desde una IP distinta a las autorizadas.

99 Usuario y/o contraseña utilizados en el Servicio Web son incorrectos

Significa que el usuario y/o la contraseña ingresados en el Servicio Web como parámetros de consulta por parte del funcionario de Aduanas son incorrectos.

En caso de utilizar los archivos de réplica, el subsistema de verificación de la Aduana deberá importar a sus bases de datos la información contenida en los referidos archivos para su procesamiento posterior.

4.4 Política de seguridad y otros procedimientos y controles

4.4.1 Procedimiento de generación de contraseñas para los usuarios del SCOD

Al ser registrados en el SCOD, los usuarios recibirán en su casilla de correo electrónico un mensaje que contiene sus claves de acceso al mismo. Con excepción del usuario de Aduana, dicho mensaje estará cifrado.

Cabe señalar que las direcciones de correo electrónico de los usuarios del SCOD deberán ser cuentas institucionales y para su gestión deberán emplear programas clientes de correo electrónico (Microsoft Outlook, Mozilla Thunderbird, entre otros) con capacidades criptográficas.

Se sugiere que los usuarios del SCOD modifiquen la contraseña asignada, una vez que hayan sido habilitados en el Sistema. Las contraseñas deberán cumplir con los requerimientos de seguridad que se resumen a continuación:

Deben tener un largo de ocho (8) caracteres, como mínimo.
Deben contener - obligatoriamente - caracteres de las tres primeras categorías. La cuarta es opcional:

- mayúsculas (A-Z)
- minúsculas (a-z)
- números decimales (0-9)
- caracteres no alfanuméricos y símbolos, tales como \$%&/(!?;+*

Se debe evitar la creación de contraseñas basadas en:

- repetición, palabras tomadas del diccionario
- secuencia de números y letras
- nombre de usuarios, de familiares y mascotas
- información biográfica, por ejemplo, fechas de nacimiento, documentos de identificación, nombre de los padres, abuelos y fechas significativas.

4.4.2 Control de accesos al SCOD

El acceso al SCOD se realiza sobre el protocolo de seguridad TLS/SSL y está restringido a usuarios del sistema.

Al tratarse de un sistema en plataforma Web, se accede al mismo mediante un navegador de Internet. Al momento de ingresar, el SCOD solicitará usuario (correo electrónico) y contraseña. En el caso particular de los usuarios FA y FE, se verifica la vigencia y validez del CID. Asimismo, se verifica si dichos usuarios se encuentran habilitados. En el caso de los UA, dado que no requieren un CID asociado a su perfil, su acceso es controlado, exclusivamente, mediante su **usuario** y **contraseña**.

Las Aduanas podrán definir restricciones de acceso al SCOD a través de las direcciones IP, limitando los lugares físicos desde donde se invocarán los Servicios Web de consulta, durante la verificación del COD.

El URL del SCOD es <http://www.codaladi.org>.

4.4.3 Procedimiento de denuncia de los CID de los usuarios del SCOD

Un aspecto importante de la seguridad de la Certificación de Origen Digital está relacionado con el mecanismo de contingencia establecido ante la pérdida o el comprometimiento de la clave privada de los usuarios del SCOD y la de los FH. En este último caso, se estableció el siguiente procedimiento de revocación del CID:

- i. El FH deberá comunicarse, a la brevedad, con la AC emisora de su CID a efectos de solicitar la revocación del mismo;
- ii. El FH deberá solicitar, al correspondiente FE, su deshabilitación temporal del SCOD hasta que disponga de un nuevo CID.

La deshabilitación de los FH la realizará el FE correspondiente, a través del módulo administrativo del SCOD.

Para el resto de los usuarios del SCOD que utilicen un CID como elemento de autenticación e identificación (FA, FE), se procederá de manera similar. El usuario deberá comunicarle la pérdida o comprometimiento de su clave a un usuario ubicado en una misma posición jerárquica o inmediatamente superior, a efectos de proceder a su deshabilitación temporal como usuario del SCOD.

Para reactivar a los usuarios del SCOD y los FH, se deberá tramitar un nuevo CID, siguiendo los procedimientos y prácticas de certificación establecidas por las respectivas AC emisoras.

En el caso que un usuario tenga más de un rol de los que requieren CID, la deshabilitación debe realizarse para cada uno de los roles.

4.5 Procedimiento de actualización del documento

La actualización del presente documento se realizará de acuerdo al siguiente procedimiento:

A) Presentación de propuestas de modificación

- i. Los países miembros que propongan introducir modificaciones a los procedimientos o especificaciones técnicas incluidas en el presente documento, deberán ponerlo en conocimiento de la Secretaría General a través del Foro Virtual del Grupo Técnico para la Certificación de Origen Digital de la ALADI.
- ii. Asimismo, si la Secretaría General propusiera introducir modificaciones, las mismas serán puestas en conocimiento de los países miembros, a través del Foro Virtual del Grupo Técnico para la Certificación de Origen Digital de la ALADI.
- iii. Una vez recibidas las propuestas que dieron inicio al procedimiento, la Secretaría General otorgará un plazo durante el cual se podrán presentar propuestas adicionales.

B) Consolidación de las propuestas de modificación

- iv. Vencido el plazo referido en el párrafo anterior, la Secretaría General elaborará un proyecto de documento consolidando las modificaciones sugeridas, el cual será puesto a disposición para su análisis en el marco del Foro.

C) Análisis y aprobación de las propuestas de modificación

- v. La evaluación de las referidas propuestas, así como la modificación e incorporación de aquellos procedimientos y especificaciones técnicas que se entienda pertinentes, compete al Grupo Técnico para la Certificación de Origen Digital de la ALADI creado mediante Resolución 433 del Comité de Representantes.
- vi. Las propuestas serán analizadas por el Grupo Técnico, en el marco del Foro Virtual, en el cual se recibirán los comentarios y observaciones que los países y la Secretaría General consideren necesario formular.

Una vez concluido el análisis, la Secretaría General elaborará un proyecto de documento que contendrá el resultado del tratamiento de las propuestas en el marco del Foro, y otorgará un plazo de 15 días corridos, vencido el cual, si no hubiere observaciones, el documento se dará por aprobado y la Secretaría General procederá a su publicación oficial.

En caso de recibirse observaciones dentro del plazo establecido en el

párrafo anterior, se procederá para el análisis de las propuestas observadas, conforme a lo establecido en los párrafos primero y segundo del presente numeral (vi).

El análisis y la aprobación de las propuestas de modificación podrán realizarse asimismo, en el marco de reuniones presenciales del Grupo Técnico.

No obstante lo establecido en el presente procedimiento, tratándose de modificaciones al documento que se originen por aplicación de lo dispuesto en el párrafo 5° del punto 4.6, éstas se aprobarán con el visto bueno de los países directamente involucrados.

4.6 Procedimiento para la gestión de las versiones del Esquema del XML del COD

En la Estructura del COD (ver Anexo 4), en la categoría “Datos iniciales”, se ha incluido el campo correspondiente a la versión del esquema XML del COD (XSD) denominado <CODVer>, con el objetivo de identificar la versión del XSD con que se emitió un COD y facilitar su verificación. Por ejemplo, el campo <CODVer> tendrá el valor 1.8.0 en aquellos COD emitidos en dicha versión.

El archivo correspondiente a la especificación de la Estructura del COD, esto es, su XSD, se ha codificado de acuerdo al patrón **cod_ver_[x].[y].[z].xsd**.

Las modificaciones acordadas al XSD se plasmarán sobre la última versión vigente.

La aprobación de nuevas versiones del XSD se realizará siguiendo el procedimiento contemplado en el punto 4.5.

No obstante lo establecido en dicho procedimiento, tratándose de modificaciones al XSD que únicamente afecten a determinados acuerdos o países, la aprobación de la versión que los contenga se producirá únicamente con el visto bueno de los países directamente involucrados, siempre que dichas modificaciones no impacten en la estructura detallada en el Anexo 4, es decir, que no impliquen agregar o quitar campos a la estructura del COD, cambiar longitud o tipo de datos (numérico, alfabético, etc.).

Las nuevas versiones del esquema XML (XSD) del COD se gestionarán de acuerdo a los siguientes criterios:

- a) los saltos de versión se producirán en correspondencia con los cambios en la estructura general del esquema XML del COD, en particular, aquellos que impliquen creación/eliminación de campos globales, tales como, <CODVer>; o la creación/eliminación de nuevas categorías de campos;
- b) la modificación de un campo correspondiente a un subconjunto de datos que hayan sido definidos dentro de un elemento “choice”, deberá provocar un cambio en el consecutivo intermedio del número de versión;
- c) los cambios menores, o sea, aquellos que afecten la definición de un campo, sin causar modificación en la estructura del esquema XML del COD, se representarán como un incremento en el consecutivo del valor menos significativo del código de versión.

Los saltos de versiones deberán ser informados a través del Foro Virtual del Grupo Técnico para la Certificación de Origen Digital de la ALADI y entrarán en vigor en la fecha de su publicación en el Directorio de Versiones del COD.

ANEXOS

ANEXO 1: Glosario de Términos

AC	Autoridad de Certificación de una Infraestructura de Clave Pública (PKI). Es la entidad responsable de emitir y revocar los Certificados de Identificación Digitales (CID), utilizados en la firma electrónica o digital, para lo cual se emplea la criptografía de clave pública.
AG	Administrador General del SCOD, responsable de la carga inicial del sistema y de la administración del mismo.
AH	Las Autoridades Habilitantes (AH) son los organismos y/o reparticiones gubernamentales de los países miembros que tienen como función habilitar y controlar el funcionamiento de las EH.
ASN.1	Del inglés, <i>Abstract Syntax Notation One</i> (Notación Sintáctica Abstracta 1, ASN.1) es un estándar que describe una estructura flexible para representar, codificar, transmitir y decodificar los datos. Es un conjunto de reglas formales para describir la estructura de los objetos que son independientes de las técnicas de codificación de determinadas máquinas y constituye una notación formal no ambigua.
Auditor	El Auditor del SCOD, persona física o jurídica designada por los países miembros mediante nota verbal, a través de las Representaciones Permanentes, a efectos de llevar a cabo auditorías informáticas en los registros y transacciones realizadas en el SCOD.
CID	El Certificado de Identificación Digital es un documento digital mediante el cual un tercero confiable (una Autoridad de Certificación) garantiza la vinculación entre la identidad de un sujeto o entidad y su clave pública. El certificado contiene usualmente el nombre de la Autoridad de Certificación, número de serie, fecha de expiración, una copia de la clave pública del titular del certificado (utilizada para la verificación de su firma digital) y la firma digital de la Autoridad de Certificación de forma que el receptor pueda verificar que esta última ha establecido realmente la asociación.
COD	Certificado de Origen Digital.
CRL	Del inglés, <i>Certificate Revocation List</i> , es una lista de CID (específicamente sus números de serie) que han sido revocados y no son válidos, en los que no debe confiar ningún usuario ni sistema. Especificada en el RFC 5280 (http://tools.ietf.org/html/rfc5280).
DER	Del inglés, Distinguished Encoding Rules, es una sintaxis para la transferencia de mensajes, especificada por la ITU en X.609. Ver http://www.itu.int/ITU-T/studygroups/com17/languages/X.690-0207.pdf
Dirección IP	Una dirección IP es una etiqueta numérica que identifica, de manera lógica y jerárquica, a una interfaz de un dispositivo (habitualmente una computadora) dentro de una red que utilice el protocolo IP (Internet Protocol), que corresponde al nivel de red del protocolo TCP/IP.
DS	El Directorio Seguro del SCOD es uno de los módulos del sistema, responsable por el almacenamiento y custodia de la información relativa a la Certificación de Origen Digital de la ALADI.
EA	Entidad Aduanera.
EH	Entidad Habilitada.
FA	Funcionario Administrador de la AH.
FE	Funcionario Administrador de la EH.
FEA	Funcionario Administrador de la EA.
FH	Funcionario Habilitado para la firma de los COD.
Función Hash	Función o método para generar claves o llaves que representen de manera casi unívoca a un documento, registro o archivo digital.
FTP	Del inglés, <i>File Transfer Protocol</i> es un protocolo de red para la transferencia de archivos entre sistemas conectados a una red TCP (Transmission Control Protocol), basado en la arquitectura cliente-servidor.
HTTP	Del inglés, <i>Hypertext Transfer Protocol</i> , es protocolo de transferencia de hipertexto usado en cada transacción de la World Wide Web.
LDAP	Del inglés, <i>Lightweight Directory Access Protocol</i> , es un protocolo a nivel de aplicación que permite el acceso a un servicio de directorio ordenado y distribuido para buscar diversa información en un entorno de red.
OCSP	Del inglés, <i>Online Certificate Status Protocol</i> , es un método para determinar el estado de revocación de un CID X.509 usando otros medios que no sean el uso de

	CRL. Este protocolo se describe en el RFC 2560 y está en el registro de estándares de Internet (http://www.ietf.org/rfc/rfc2560.txt).
PKI	Del inglés, <i>Public Key Infrastructure</i> , es una combinación de hardware y software, políticas y procedimientos de seguridad que permiten la ejecución con garantías de operaciones criptográficas como el cifrado, la firma digital o el no repudio de transacciones electrónicas.
RFC	Del inglés, <i>Request For Comments</i> , o Petición De Comentarios, es un documento cuyo contenido es una propuesta oficial para un nuevo protocolo de la red Internet que se explica con todo detalle para que en caso de ser aceptado pueda ser implementado sin ambigüedades. Se abrebia como RFC. Cada RFC tiene un título y un número asignado, que no puede repetirse ni eliminarse aunque el documento se quede obsoleto.
RSA	En criptografía, RSA es un sistema criptográfico de clave pública desarrollado en 1977. En la actualidad, RSA es el primer y más utilizado algoritmo de este tipo y es válido tanto para cifrar como para firmar digitalmente. El algoritmo fue descrito en 1977 por Ron Rivest, Adi Shamir y Len Adleman, del Instituto Tecnológico de Massachusetts (MIT); las letras RSA son las iniciales de sus apellidos.
SCOD	Sistema informático de Certificación de Origen Digital de la ALADI.
Servicio Web	Un Servicio Web (en inglés, <i>Web service</i>) es un conjunto de protocolos y estándares que sirven para intercambiar datos entre aplicaciones. Distintas aplicaciones de software desarrolladas en lenguajes de programación diferentes, y ejecutadas sobre cualquier plataforma, pueden utilizar los servicios web para intercambiar datos en redes como Internet. La interoperabilidad se consigue mediante la adopción de estándares abiertos.
TLS/SSL	Secure Sockets Layer -Protocolo de Capa de Conexión Segura- (SSL) y Transport Layer Security -Seguridad de la Capa de Transporte- (TLS), su sucesor, son protocolos criptográficos que proporcionan comunicaciones seguras por una red, comúnmente Internet. La última actualización del TLS está especificada en el RFC 5246 (http://tools.ietf.org/html/rfc5246).
UA	Usuario de Aduana.
UIT-T	Sector de Normalización de las Telecomunicaciones de la Unión Internacional de Telecomunicaciones (http://www.itu.int/ITU-T/index-es.html).
URI	Del inglés, <i>Uniform Resource Identifier</i> , es un identificador uniforme de recurso, formado por una cadena corta de caracteres que identifica inequívocamente un recurso (servicio, página, documento, dirección de correo electrónico, enciclopedia, etc.). Normalmente estos recursos son accesibles en una red o sistema.
URL	Del inglés, <i>Uniform Resource Locator</i> , o localizador uniforme de recursos, es una secuencia de caracteres, de acuerdo a un formato modélico y estándar, que se usa para nombrar recursos en Internet para su localización o identificación, como por ejemplo documentos textuales, imágenes, videos, presentaciones digitales, etcétera. El URL es la cadena de caracteres con la cual se asigna una dirección única a cada uno de los recursos de información disponibles en la Internet, de este modo, existe un URL único para cada página de cada uno de los documentos publicados en la World Wide Web.
UTF-8	Del inglés, <i>8-bit Unicode Transformation Format</i> es un formato de codificación de caracteres Unicode e ISO 10646 utilizando símbolos de longitud variable.
X.509	En criptografía, X.509 es un estándar UIT-T para infraestructuras de claves públicas. X.509 especifica, entre otras cosas, formatos estándar para certificados de claves públicas y un algoritmo de validación de la ruta de certificación. Su especificación está en el RFC 3280 (http://www.ietf.org/rfc/rfc3280.txt).
XML	XML, siglas en inglés de <i>Extensible Markup Language</i> (lenguaje de marcas extensible), es un metalenguaje extensible de etiquetas desarrollado por el World Wide Web Consortium (W3C). Es una simplificación y adaptación del SGML y permite definir la gramática de lenguajes específicos. Es un estándar para el intercambio de información estructurada entre diferentes plataformas.
XSD	<i>XML Schema Definition</i> es un lenguaje de esquema utilizado para especificar, cómo se describe formalmente la estructura y las restricciones de los elementos que conforman los documentos XML de una forma muy precisa, más allá de las normas sintácticas impuestas por el propio lenguaje XML.

ANEXO 2: Codificación de los acrónimos de los Acuerdos al amparo del TM80¹

Códigos de los acrónimos	Nombre del Acuerdo	Partes Signatarias
R01	Acuerdo Regional de Apertura de Mercados en favor de Bolivia	Todos los Países Miembros
R02	Acuerdo Regional de Apertura de Mercados en favor de Ecuador	Todos los Países Miembros
R03	Acuerdo Regional de Apertura de Mercados en favor de Paraguay	Todos los Países Miembros
R04	Acuerdo Regional relativo a la Preferencia Arancelaria Regional	Todos los Países Miembros
R07	Acuerdo Regional de Cooperación e Intercambio de bienes en las áreas cultural, educacional y científica	Todos los Países Miembros
A02	Acuerdo de Alcance Parcial de Complementación Económica N°2	Brasil Uruguay
A06	Acuerdo de Alcance Parcial de Complementación Económica N° 6	Argentina México
A13	Acuerdo de Alcance Parcial de Complementación Económica N° 13	Argentina Paraguay
A14	Acuerdo de Alcance Parcial de Complementación Económica N° 14	Argentina Brasil
A18	Acuerdo de Alcance Parcial de Complementación Económica N° 18	Argentina Brasil Paraguay Uruguay
A22	Acuerdo de Alcance Parcial de Complementación Económica N° 22	Bolivia Chile
A23	Acuerdo de Alcance Parcial de Complementación Económica N° 23	Chile Venezuela
A24	Acuerdo de Alcance Parcial de Complementación Económica N° 24	Chile Colombia
A33	Acuerdo de Alcance Parcial de Complementación Económica N° 33	Colombia México
A35	Acuerdo de Alcance Parcial de Complementación Económica N° 35	MERCOSUR Chile
A36	Acuerdo de Alcance Parcial de Complementación Económica N° 36	MERCOSUR Bolivia
A38	Acuerdo de Alcance Parcial de Complementación Económica N°38	Chile Perú
A40	Acuerdo de Alcance Parcial de Complementación Económica N° 40	Cuba Venezuela
A42	Acuerdo de Alcance Parcial de Complementación Económica N° 42	Chile Cuba
A46	Acuerdo de Alcance Parcial de Complementación Económica N° 46	Cuba Ecuador
A47	Acuerdo de Alcance Parcial de Complementación Económica N° 47	Bolivia Cuba
A49	Acuerdo de Alcance Parcial de Complementación Económica N° 49	Colombia Cuba
A50	Acuerdo de Alcance Parcial de Complementación Económica N° 50	Cuba Perú
A51	Acuerdo de Alcance Parcial de Complementación Económica N° 51	Cuba México

¹ El acrónimo CA1, correspondiente al Acuerdo de Cartagena, fue incorporado a este Anexo en el marco de la II Reunión de Coordinadores Nacionales en Materia de Certificación de Origen Digital, a pesar de no estar registrado al amparo del TM80.

A53	Acuerdo de Alcance Parcial de Complementación Económica N° 53	Brasil México
A55	Acuerdo de Alcance Parcial de Complementación Económica N° 55	Argentina Brasil México Paraguay Uruguay
A57	Acuerdo de Alcance Parcial de Complementación Económica N° 57	Argentina Uruguay
A58	Acuerdo de Alcance Parcial de Complementación Económica N° 58	Argentina Brasil Paraguay Uruguay Perú
A59	Acuerdo de Alcance Parcial de Complementación Económica N° 59	Argentina Brasil Paraguay Uruguay Colombia Ecuador Venezuela
A60	Acuerdo de Alcance Parcial de Complementación Económica N° 60	México Uruguay
A62	Acuerdo de Alcance Parcial de Complementación Económica N° 62	MERCOSUR Cuba
A63	Acuerdo de Alcance Parcial de Complementación Económica N° 63	Uruguay Venezuela
A64	Acuerdo de Alcance Parcial de Complementación Económica N° 64	Paraguay Venezuela
A65	Acuerdo de Alcance Parcial de Complementación Económica N° 65	Chile Ecuador
A67	Acuerdo de Alcance Parcial de Complementación Económica N° 67	México Perú
A68	Acuerdo de Alcance Parcial de Complementación Económica N° 68	Argentina Venezuela
A69	Acuerdo de Alcance Parcial de Complementación Económica N° 69	Brasil Venezuela
A72	Acuerdo de Alcance Parcial de Complementación Económica N° 72	Argentina Brasil Paraguay Uruguay Colombia
A73	Acuerdo de Alcance Parcial de Complementación Económica N° 73	Chile Uruguay
H29	Acuerdo de Alcance Parcial de Renegociación N° 29	Ecuador México
H38	Acuerdo de Alcance Parcial de Renegociación N° 38	México Paraguay
G01	Acuerdo de Alcance Parcial Agropecuario N° 1	Argentina Uruguay
G02	Acuerdo de Alcance Parcial Agropecuario N° 2 para la liberación y expansión del comercio intrarregional de semillas.	Argentina Bolivia Brasil Chile Colombia Cuba Ecuador Paraguay Perú Uruguay

		Venezuela
T06	Acuerdo de Alcance Parcial N° 6 de Cooperación e Intercambio de bienes utilizados en la defensa y protección del medio ambiente	Argentina Brasil Uruguay (adherente)
T07	Acuerdo de Alcance Parcial N° 7 para la conformación del Mercado Común del libro latinoamericano N° 7	Brasil Uruguay
CA1	Acuerdo de Cartagena-CAN	Bolivia Colombia Ecuador Perú

ANEXO 3: Formularios de Certificados de Origen (en papel), los acuerdos que los aplican y las disposiciones que los respaldan

Formulario	Acrónimo del Acuerdo al que se aplica	Procedencia de las disposiciones referidas al llenado del Certificado de Origen
F. Res. 252	R01, R02, R03, R04, R07 A06, A22, A23, A40, A42, A46, A47, A49, A50, A51, A53, A55, A58, A62, A63, A64 H29, H38 G01, G02 T06, T07 CA1	Campos del Formulario Resolución 252 del CR, Artículo 14, Anexo 4 Nota al pie Formulario Resolución 252 del CR, Artículo 14, Anexo 4 Disposiciones de los Acuerdos Resolución 252 del CR, Artículo 9 ¹
F. ACE 14	A14 ² (no automotor) A13 ³	Campos del Formulario 17º Protocolo Adicional, Artículo 9, Anexo Nota al pie Formulario 17º Protocolo Adicional, Artículo 9, Anexo
F. ACE 18	A18	Campos del Formulario Decisión CMC 01/09, Apéndice II Nota al pie Formulario Decisión CMC 01/09, Apéndice II Nota llenado Formulario Decisión CMC 01/09, Apéndice II Instructivo del Formulario Decisión CMC 01/09, Apéndices III y IV Disposición del Acuerdo - ACE 18, 59º Protocolo Adicional ⁴ - Directiva CCM 34/08 ⁵ - Directiva CCM 32/17 ⁶

¹ Referido a la facturación por operador de un tercer país

² Al ACE 14 se le asocian dos Formularios de Certificado de Origen. En el caso de tratarse de un producto no automotor, corresponde el llenado de su propio Formulario. En el caso de tratarse de un producto del sector automotor, corresponde el llenado del Formulario del ACE 18, según lo establecido por el 38º Protocolo Adicional.

³ 1º Protocolo Adicional, Anexo

⁴ Referido a las Transacciones en monedas locales

⁵ Reglamenta el 59º Protocolo Adicional entre Argentina y Brasil

⁶ Referida a la versión de la NCM

	A02 (automotor) ⁷ A14 (automotor) ⁸ A 57 ⁹	Campos del Formulario Decisión CMC 01/09, Apéndice II Nota al pie Formulario Decisión CMC 01/09, Apéndice II Nota llenado Formulario Decisión CMC 01/09, Apéndice II Instructivo del Formulario Decisión CMC 01/09, Apéndices III y IV
F. ACE 24	A24	Campos del Formulario 9º Protocolo Adicional, Capítulo 4, Artículo 4-14, numeral 5, Anexo 4-14 Instructivo del Formulario 9º Protocolo Adicional, Capítulo 4, Artículo 4-14, numeral 5, Anexo 4-14 Disposición del Acuerdo Acuerdo, Capítulo 4, Artículo 4.15
F. ACE 33	A33	Campos del Formulario Acuerdo, Capítulo VII, Artículo 7-02 Instructivo del Formulario Acuerdo, Capítulo VII, Artículo 7-02
F. ACE 35	A35	Campos del Formulario 52º Protocolo Adicional, Anexo 13, Apéndice 8 Nota al pie Formulario 52º Protocolo Adicional, Anexo 13, Apéndice 8 Nota llenado Formulario 52º Protocolo Adicional, Anexo 13, Apéndice 8 Instructivo del Formulario 52º Protocolo Adicional, Anexo 13, Apéndice 9 Disposición del Acuerdo 52º Protocolo Adicional, Anexo 13, Artículo 10 ¹⁰
F. ACE 36	A36	Campos del Formulario 1º Protocolo Adicional, Anexo 9, Apéndice 3 Nota al pie Formulario 1º Protocolo Adicional, Anexo 9, Apéndice 3 Nota llenado Formulario 1º Protocolo Adicional, Anexo 9, Apéndice 3 Disposición del Acuerdo 1º Protocolo Adicional, Anexo 9, Artículo 9 ¹¹

⁷ 76º Protocolo Adicional, Artículo 15

⁸ 38º Protocolo Adicional, aplicable al sector automotor

⁹ 1º Protocolo Adicional, Artículos 2 y 4

¹⁰ Referida a facturación por terceros operadores

¹¹ Referida a facturación por operadores de comerciales de otras Partes Signatarias

F. ACE 38	A38	Campos del Formulario 3º Protocolo Adicional, Artículo 4.9, Anexo 4.9 Nota al pie Formulario 3º Protocolo Adicional, Artículo 4.9, Anexo 4.9 Disposición del Acuerdo 3º Protocolo Adicional, Artículo 4.8 ¹²
F. ACE 59	A59, A68, A69	Campos del Formulario Acuerdo, Anexo IV, Artículo 9, Apéndice 1 Nota llenado Formulario Acuerdo, Anexo IV, Artículo 9, Apéndice 1 Disposición del Acuerdo Acuerdo, Anexo IV, Artículo 13 ¹³
F. ACE 60	A60	Campos del Formulario Acuerdo, Capítulo V, Artículo 5-02 Instructivo del Formulario Acuerdo, Capítulo V, Artículo 5-02
F. ACE 65	A65	Campos del Formulario Acuerdo, Capítulo 4, Artículo 4-14, numeral 6 Anexo 4-2 Instructivo del Formulario Acuerdo, Capítulo 4, Artículo 4-14, numeral 5 Anexo 4-14 Disposición del Acuerdo Acuerdo, Capítulo 4, Artículo 4.15
F. ACE 67	A67	Campos del Formulario Acuerdo, Capítulo IV, Artículo 4-23 Instructivo del Formulario
F. ACE 72	A72	Campos del Formulario Acuerdo, Anexo IV, Artículo 9, Apéndice 1 Instructivo para el Llenado del Certificado de Origen Acuerdo, Anexo IV, Apéndice 1 bis Disposición del Acuerdo Acuerdo, Anexo IV, Artículo 13 ¹⁴

¹² Referida a facturación por operador de un país no parte

¹³ Referida a facturación de un país distinto al de origen de la mercancía

¹⁴ Referida a facturación de un país distinto al de origen de la mercancía

F.ACE 73	A73	<p>Campos del Formulario A73, Anexo 2.8</p> <p>Nota al pie Formulario A73, Anexo 2.8</p> <p>Nota llenado Formulario A73 , Anexo 2.8</p> <p>A73, Artículo 2.8</p> <p>Instructivo del Formulario A35, 52º Protocolo Adicional, Anexo 13, Apéndice 9</p> <p>Disposición del Acuerdo A35, 52º Protocolo Adicional, Anexo 13, Artículo 10</p>
----------	-----	--

ANEXO 4: Estructura del COD

Tabla 1.- Estructura General del COD

Nota aclaratoria: las referencias numéricas indicadas en la columna “Observaciones y expresiones regulares”, se encuentran detalladas en la Tabla 2.

Nº orden de los campos del COD	Nombre del campo	Tags XSD	Longitud	Tipo	Observaciones y expresiones regulares
Encabezado					
1.0	Datos Iniciales				
1.0.1	No. de la Versión del COD	<CODVer>	8	String	<pre><xs:simpleType> <xs:restriction base="xs:string"> <xs:pattern value="[0-9]{1,}\.[0-9]{1,}\.[0-9]{1,}"/> <xs:maxLength value="10"/> </xs:restriction> </xs:simpleType></pre>
1.0.2	Tipo de suscriptor del COD	<CODSubmitterType>	3	String	<pre><xs:simpleType> <xs:restriction base="xs:string"> <xs:enumeration value="EXP"/> <xs:enumeration value="REP"/> <xs:enumeration value="APO"/> </xs:restriction> </xs:simpleType></pre>
Acuerdo		<Agreement>			
1.1	Nombre del Acuerdo	<AgreementName>	256	String	<pre><xs:simpleType> <xs:restriction base="xs:string"> <xs:maxLength value="256"/> <xs:minLength value="3"/> </xs:restriction> </xs:simpleType></pre>
1.2	Acrónimo del Acuerdo	<AgreementAcronym>	3	Acronyms	(1)

Exportador		<Exporter>			
2.1	País de la empresa exportadora	<ExporterCountry>	2	Countries	(2)
2.2	Nombre/Razón Social de la empresa exportadora	<ExporterBusinessName>	256	BusinessNameType	(3)
2.3	Dirección de la empresa exportadora	<ExporterAddress>	256	AddressType	(4)
2.4	Localidad de la empresa exportadora	<ExporterLocality>	32	LocalityType	(5)
2.5	Ciudad de la empresa exportadora	<ExporterCity>	50	CityType	(6)
2.6	Número de Registro Fiscal de la empresa exportadora	<ExporterTaxIdentification>	32	TaxIdentificationType	(7)
2.7	Teléfono de la empresa exportadora	<ExporterTelephone>	16	TelephoneType	(8)
2.8	Fax de la empresa exportadora	<ExporterFax>	16	TelephoneType	(8)
2.9	Correo electrónico de la empresa exportadora	<ExporterEmail>	50	emailType	(9)
2.10	URL del Sitio Web de la empresa exportadora	<ExporterURL>	64	httpURIType	(10)
Productores		<Producers>			
3.1	Cantidad de empresas productoras	<ProducerQty>	5	QtyType	(11)
3.2	Datos del productor	<Producer>			
3.2.1	Nº de orden de las empresas productoras	<ProducerOrderNo>	5	OrderNoType	(12)
3.2.2	Productor/Exportador	<ProducerExporter>	9	String	<pre> <xs:simpleType> <xs:restriction base="xs:string"> <xs:enumeration value="MISMO"/> <xs:enumeration value="DIFERENTE"/> </xs:restriction> </xs:simpleType> </pre>

3.2.3	Confidencialidad de la empresa productora	<ProducerConfidentiality>	15	String	<xs:simpleType> <xs:restriction base="xs:string"> <xs:enumeration value="NO CONFIDENCIAL"/> <xs:enumeration value="CONFIDENCIAL"/> </xs:restriction> </xs:simpleType>
3.2.4	País de la empresa productora	<ProducerCountry>	2	Countries	(2)
3.2.5	Nombre/Razón social de la empresa productora	<ProducerBusinessName>	256	ShortBusinessNameType	(13)
3.2.6	Dirección de la empresa productora	<ProducerAddress>	256	AddressType	(4)
3.2.7	Ciudad de la empresa productora	<ProducerCity>	50	CityType	(6)
3.2.8	Número de Registro Fiscal de la empresa productora	<ProducerTaxIdentification>	32	TaxIdentificationType	(7)
3.2.9	Teléfono de la empresa productora	<ProducerTelephone>	16	TelephoneType	(8)
3.2.10	Fax de la empresa productora	<ProducerFax>	16	TelephoneType	(8)
3.2.11	Correo electrónico de la empresa productora	<ProducerEmail>	50	emailType	(9)
3.2.12	URL del Sitio Web de la empresa productora	<ProducerURL>	64	httpURIType	(10)
Suscriptor (Exportador/Representante Legal/Apoderado)		<Subscriber>			
4.1	Nombre del Suscriptor	<SubscriberSubmitterName>	100	BusinessNameType	(3)
4.2	Cargo del Suscriptor	<SubscriberSubmitterTitle>	64	ShortBusinessNameType	(13)
4.3	Nombre/Razón social de la empresa del Suscriptor	<SubscriberBusinessName>	64	ShortBusinessNameType	(13)
4.4	Teléfono de la empresa del Suscriptor	<SubscriberTelephone>	16	TelephoneType	(8)
4.5	Fax de la empresa del Suscriptor	<SubscriberFax>	16	TelephoneType	(8)
4.6	Correo electrónico de la empresa del Suscriptor	<SubscriberEmail>	50	emailType	(9)

4.7	URL del Sitio Web de la empresa del Suscriptor	<SubscriberURL>	64	httpURIType	(10)
Facturas		<Invoices>			
5.1	Cantidad de facturas	<InvoiceQty>	5	QtyType	(11)
5.2	Detalles de la factura	<Invoice>			
5.2.1	Nº de orden de la factura	<InvoiceOrderNo>	5	OrderNoType	(12)
5.2.2	Número de la Factura Comercial	<InvoiceNo>	36	InvoiceNoType	(14)
5.2.3	Fecha de la Factura Comercial	<InvoiceDate>		dateTime	
Productos		<GoodsList>			
6.1	Cantidad de mercaderías que ampara el COD	<GoodsQty>	5	QtyType	(11)
6.2	Datos de las mercaderías	<Goods>			
6.2.1	Nº de Orden de las Mercaderías	<GoodsOrderNo>	5	OrderNoType	(12)
6.2.2	Nº de orden de la factura correspondiente	<GoodsInvoiceOrderNo>	5	OrderNoType	(12)
6.2.3	Código Nomenclatura Arancelaria	<GoodsItemCode>	16	ItemCodeType	(15)
6.2.4	Nombre de los Productos/Mercaderías	<GoodsItemName>	2048	ItemNameType	(16)
6.2.5	Número de serie de los productos/mercaderías	<GoodsItemSeriesNo>	64	ItemSeriesNoType	(17)
6.2.6	Peso, cantidad o medida de los productos/mercaderías	<GoodsItemWeightAmount>	16	WeightAmountType	(18)
6.2.7	Unidad de medida de los productos/mercaderías	<GoodsItemMeasureUnit>	16	UnitType	(19)
6.2.8	Valor	<GoodsItemValue>	18	ValueType	(20)
6.2.9	Valor FOB (en USD) de los productos/mercaderías	<GoodsItemFOB>	18	ValueType	(20)

6.2.10	Valor de Contenido Regional	<GoodsItemRVC>	2	String	<p>Con restricciones de valor. Para el A33:</p> <pre><xs:simpleType> <xs:restriction base="xs:string"> <xs:maxLength value="2"/> <xs:enumeration value="VT"/> <xs:enumeration value="NO"/> </xs:restriction> </xs:simpleType></pre> <p>Para el A60:</p> <pre><xs:simpleType> <xs:restriction base="xs:string"> <xs:maxLength value="2"/> <xs:enumeration value="VT"/> <xs:enumeration value="NO"/> <xs:enumeration value="CN"/> </xs:restriction> </xs:simpleType></pre>
6.2.11	Norma de origen con que cumple cada producto/mercadería	<GoodsItemOriginRules>	256	OriginRulesType	(21)
6.2.12	Otros criterios/Instancias del origen	<GoodsItemOtherInstancesList>			
6.2.12.1	Valor de otros criterios/ Instancias del origen	<GoodsItemOtherInstances>	3	String	<p>Con restricciones de valor. Para el A33:</p> <pre><xs:simpleType> <xs:restriction base="xs:string"> <xs:maxLength value="3"/> <xs:enumeration value="DMI"/> <xs:enumeration value="MAI"/> <xs:enumeration value="BMF"/> <xs:enumeration value="ACU"/> <xs:enumeration value="NO"/> </xs:restriction></pre>

					<pre> </xs:simpleType> Para el A60: <xs:simpleType> <xs:restriction base="xs:string"> <xs:maxLength value="3"/> <xs:enumeration value="DMI"/> <xs:enumeration value="MAI"/> <xs:enumeration value="BMF"/> <xs:enumeration value="ACU"/> <xs:enumeration value="N/A"/> </xs:restriction> </xs:simpleType> </pre>
6.2.13	Nº de orden del productor correspondiente	<GoodsProducerOrderNo>	5	OrderNoType	(12)
6.2.14	Fecha de la Declaración Jurada	<GoodsDeclarationDate>		dateTime	
6.2.15	Resoluciones/Criterios Anticipados	<GoodsAR>			
6.2.15.1	Nombre de la Autoridad Emisora	<GoodsARIssuingAuthorityName>	256	BusinessNameType	(3)
6.2.15.2	Número de referencia	<GoodsARReferenceNumber>	5	QtyType	(11)
6.2.15.3	Fecha de Emisión	<GoodsARIssueDate>		dateTime	
Importador		<Importer>			
7.1	País de la empresa importadora	<ImporterCountry>	2	Countries	(2)
7.2	Nombre/Razón social de la empresa importadora	<ImporterBusinessName>	256	BusinessNameType	(3)
7.3	Dirección de la empresa importadora	<ImporterAddress>	256	AddressType	(4)
7.4	Localidad de la empresa importadora	<ImporterLocality>	32	LocalityType	(5)
7.5	Ciudad de la empresa importadora	<ImporterCity>	50	CityType	(6)
7.6	Número de Registro Fiscal de la empresa importadora	<ImporterTaxIdentification>	32	TaxIdentificationType	(7)

7.7	Teléfono de la empresa importadora	<ImporterTelephone>	16	TelephoneType	(8)
7.8	Fax de la empresa importadora	<ImporterFax>	16	TelephoneType	(8)
7.9	Correo electrónico de la empresa importadora	<ImporterEmail>	50	emailType	(9)
7.10	URL del sitio Web de la empresa importadora	<ImporterURL>	64	httpURIType	(10)
Consignatario		<Consignee>			
8.1	País de la empresa consignataria	<ConsigneeCountry>	2	Countries	(2)
8.2	Nombre/Razón Social de la empresa consignataria	<ConsigneeBusinessName>	100	BusinessNameType	(3)
8.3	Dirección de la empresa consignataria	<ConsigneeAddress>	256	AddressType	(4)
8.4	Ciudad de la empresa consignataria	<ConsigneeCity>	50	CityType	(6)
Transporte		<Transport>			
9.1	Puerto o lugar de embarque	<TransportPortofLoading>	70	TransportPortOfLoadingType	(22)
9.2	Medio de transporte	<TransportMeans>	50	TransportMeansType	(23)
9.3	País de destino de las mercaderías	<TransportCountryDestination>	2	Countries	(2)
Observaciones		<Comments>			
10.1	Observaciones Generales	<GeneralComments>	2048	CommentsType	(24)
10.2	Observaciones PAC	<PACComments>	2048	CommentsType	(24)
10.3	Observaciones Referidas al Tercer Operador	<ThirdOpComments>			
10.3.1	Mercadería facturada por un Tercer Operador	<ThirdOpStatement>		boolean	
10.3.2	País del Tercer Operador	<ThirdOpCountry>	2	OpCountryType	(25)
10.3.3	Nombre/Razón social del Tercer Operador	<ThirdOpBusinessName>	256	BusinessNameType	(3)
10.3.4	Dirección/domicilio del Tercer Operador	<ThirdOpAddress>	256	AddressType	(4)

10.3.5	Número de la Factura Comercial del Tercer Operador	<ThirdOpInvoiceNo>	30	InvoiceNoType	(14)
10.3.6	Fecha de la Factura Comercial del Tercer Operador	<ThirdOpInvoiceDate>		dateTime	
10.4	Observaciones Referidas al Operador de un Tercer país	<Op3cComments>			
10.4.1	Mercadería facturada por Operador de un Tercer país	<Op3cStatement>		boolean	
10.4.2	Nombre/Razón social del Operador de un Tercer país	<Op3cBusinessName>	100	BusinessNameType	(3)
10.4.3	Domicilio del Operador de un Tercer país	<Op3cAddress>	256	AddressType	(4)
10.4.4	País del Operador de un Tercer País	<Op3cCountry>	2	OpCountryType	(25)
10.4.5	Fecha de la Factura Comercial del Operador de un Tercer país	<Op3cInvoiceDate>		dateTime	
10.4.6	Número de la Factura Comercial del Operador de un Tercer país	<Op3cInvoiceNo>	30	InvoiceNoType	(14)
10.5	Versión Sistema Armonizado	<HSVer>	256	FreeText256	(26)
Declaración		<Declaration>			
11.1	Fecha inicial de validez del Certificado de Origen	<CertificateInitialDate>		dateTime	
11.2	Fecha final de validez del Certificado de Origen	<CertificateFinalDate>		dateTime	
11.3	País de origen	<CountryOfOrigin>		Countries	(2)
11.4	Fecha de la Declaración de origen	<DeclarationDate>		dateTime	
11.5	Número de solicitud del COD	<DeclarationRequestNo>	16	OrderNoType	(12)
11.6	Declaración Jurada	<Affidavit>	2048	CommentsType	(24)

Datos de la Entidad Habilitada (EH)		<EH>			
12.1	Identificador de la EH	<EHId>	3	String	<pre><xs:simpleType> <xs:restriction base="xs:string"> <xs:pattern value="[A-Z0-9]{3}"/> </xs:restriction> </xs:simpleType></pre>
12.2	País de la EH	<EHCountry>	2	Countries	(2)
12.3	Nombre de la EH	<EHName>	100	BusinessNameType	(3)
12.4	Dirección de la EH	<EHAddress>	256	AddressType	(4)
12.5	Ciudad/Localidad de la EH	<EHCityLocality>	50	CityType	(6)
12.6	Teléfono de la EH	<EHTelephone>	16	TelephoneType	(8)
12.7	Fax de la EH	<EHFax>	16	TelephoneType	(8)
12.8	Correo electrónico de la EH	<EHEmail>	50	emailType	(9)
12.9	URL del sitio Web de la EH	<EHURL>	64	httpURIType	(10)
Certificación EH		<CertificationEH>			
13.1	Código de Control del COD	<CertificateControlCode>	32	String	
13.2	Fecha de emisión del COD	<CertificateDate>		dateTime	
13.3	Código de Identificación del COD	<CertificateID>	20	String	<p>Estructura del campo 13.3:</p> <ul style="list-style-type: none"> • Código del país exportador: Longitud 2 caracteres (campo 2.1: País de la empresa exportadora) • Código de la EH: Longitud 3 caracteres (campo 12.1: Identificador de la EH) • Acrónimo: Longitud 3 caracteres (campo 1.2: Acrónimo del Acuerdo) • Año de emisión del COD: Longitud 2 caracteres (Los dos caracteres menos significativos correspondientes al año "aa" del campo 13.2: Fecha de emisión del COD) • N° del COD: Longitud 8 caracteres • Código para los COD Rectificados: Longitud 2 caracteres <pre><xs:simpleType> <xs:restriction base="xs:string"></pre>

					<pre>< xs:pattern value=" (AR BO BR CO CU CL EC MX PA PY PE UY VE) [A-Za-z0-9]{3}[ACRHGT]{1}[A0-9]{1}[0-9]{3} [A-Za-z0-9]{8}[0-9]{2}" </xs:restriction> </xs:simpleType></pre>
--	--	--	--	--	---

Tabla 2 .- Tipos de datos definidos para el COD

Nombre	Expresión Regular
Acronyms (1)	<pre> <xs:simpleType name="Acronyms"> <xs:restriction base="xs:string"> <xs:enumeration value="R01"/> <xs:enumeration value="R02"/> <xs:enumeration value="R03"/> <xs:enumeration value="R04"/> <xs:enumeration value="R07"/> <xs:enumeration value="A02"/> <xs:enumeration value="A06"/> <xs:enumeration value="A13"/> <xs:enumeration value="A14"/> <xs:enumeration value="A18"/> <xs:enumeration value="A22"/> <xs:enumeration value="A23"/> <xs:enumeration value="A24"/> <xs:enumeration value="A33"/> <xs:enumeration value="A35"/> <xs:enumeration value="A36"/> <xs:enumeration value="A38"/> <xs:enumeration value="A40"/> <xs:enumeration value="A42"/> <xs:enumeration value="A46"/> <xs:enumeration value="A47"/> <xs:enumeration value="A49"/> <xs:enumeration value="A50"/> <xs:enumeration value="A51"/> <xs:enumeration value="A53"/> <xs:enumeration value="A55"/> <xs:enumeration value="A57"/> <xs:enumeration value="A58"/> <xs:enumeration value="A59"/> <xs:enumeration value="A60"/> <xs:enumeration value="A62"/> <xs:enumeration value="A63"/> <xs:enumeration value="A64"/> <xs:enumeration value="A65"/> <xs:enumeration value="A67"/> <xs:enumeration value="A68"/> <xs:enumeration value="A69"/> <xs:enumeration value="A72"/> <xs:enumeration value="A73"/> <xs:enumeration value="H29"/> <xs:enumeration value="H38"/> <xs:enumeration value="G01"/> </xs:restriction> </xs:simpleType> </pre>

	<pre> <xs:enumeration value="G02"/> <xs:enumeration value="T06"/> <xs:enumeration value="T07"/> <xs:enumeration value="CA1"/> </xs:restriction> </xs:simpleType> </pre>
Countries (2)	<pre> <xs:simpleType name="Countries"> <xs:restriction base="xs:string"> <xs:enumeration value="AR"/> <xs:enumeration value="BO"/> <xs:enumeration value="BR"/> <xs:enumeration value="CL"/> <xs:enumeration value="CO"/> <xs:enumeration value="CU"/> <xs:enumeration value="EC"/> <xs:enumeration value="MX"/> <xs:enumeration value="PA"/> <xs:enumeration value="PY"/> <xs:enumeration value="PE"/> <xs:enumeration value="UY"/> <xs:enumeration value="VE"/> </xs:restriction> </xs:simpleType> </pre>
BusinessNameType (3)	<pre> <xs:simpleType name="BusinessNameType"> <xs:restriction base="xs:token"> <xs:maxLength value="256"/> <xs:minLength value="1"/> </xs:restriction> </xs:simpleType> </pre>
AddressType (4)	<pre> <xs:simpleType name="AddressType"> <xs:restriction base="xs:string"> <xs:maxLength value="256"/> <xs:minLength value="1"/> </xs:restriction> </xs:simpleType> </pre>
LocalityType (5)	<pre> <xs:simpleType name="LocalityType"> <xs:restriction base="xs:token"> <xs:maxLength value="32"/> <xs:minLength value="1"/> </xs:restriction> </xs:simpleType> </pre>

CityType (6)	<pre><xs:simpleType name="CityType"> <xs:restriction base="xs:token"> <xs:maxLength value="50"/> <xs:minLength value="1"/> </xs:restriction> </xs:simpleType></pre>
TaxIdentificationType (7)	<pre><xs:simpleType name="TaxIdentificationType"> <xs:restriction base="xs:token"> <xs:maxLength value="32"/> <xs:minLength value="1"/> </xs:restriction> </xs:simpleType></pre>
TelephoneType (8)	<pre><xs:simpleType name="TelephoneType"> <xs:restriction base="xs:string"> <xs:pattern value="((d \+d)(d{0,2}))?[-. (]*\d{1,3}[-. (]*\d{3,4}[-. (]*\d{4}([xi](d+))?)?"/> </xs:restriction> </xs:simpleType></pre>
emailType (9)	<pre><xs:simpleType name="emailType"> <xs:restriction base="xs:string"> <xs:maxLength value="50"/> <xs:pattern value="[a-zA-Z0-9._%+-]{1,16}.{1,}@.{1,}[a-zA-Z0-9._%+-]{1,}"/> </xs:restriction> </xs:simpleType></pre>
httpURIType (10)	<pre><xs:simpleType name="httpURIType"> <xs:restriction base="xs:anyURI"> <xs:pattern value="http://.*"/> </xs:restriction> </xs:simpleType></pre>
QtyType (11)	<pre><xs:simpleType name="QtyType"> <xs:restriction base="xs:positiveInteger"/> <xs:maxExclusive value="100000"/> <xs:minLength value="1"/> </xs:simpleType></pre>
OrderNoType (12)	<pre><xs:simpleType name="OrderNoType"> <xs:restriction base="xs:positiveInteger"/> <xs:maxExclusive value="100000"/> </xs:simpleType></pre>
ShortBusinessNameType (13)	<pre><xs:simpleType name="ShortBusinessNameType"> <xs:restriction base="xs:token"> <xs:maxLength value="256"/> <xs:minLength value="1"/> </xs:restriction> </xs:simpleType></pre>

OriginRulesType (21)	<pre> <xs:simpleType name="OriginRulesType"> <xs:restriction base="xs:token"> <xs:maxLength value="256"/> <xs:minLength value="1"/> </xs:restriction> </xs:simpleType> </pre>
TransportPortOfLoadingType (22)	<pre> <xs:simpleType name="TransportPortOfLoadingType"> <xs:restriction base="xs:token"> <xs:maxLength value="70"/> <xs:minLength value="1"/> </xs:restriction> </xs:simpleType> </pre>
TransportMeansType (23)	<pre> <xs:simpleType name="TransportMeansType"> <xs:restriction base="xs:token"> <xs:maxLength value="50"/> <xs:minLength value="1"/> </xs:restriction> </xs:simpleType> </pre>
CommentsType (24)	<pre> <xs:simpleType name="CommentsType"> <xs:restriction base="xs:string"> <xs:maxLength value="2048"/> </xs:restriction> </xs:simpleType> </pre>
OpCountryType (25)	<pre> <xs:simpleType name="OpCountryType"> <xs:restriction base="xs:token"> <xs:maxLength value="2"/> <xs:minLength value="1"/> </xs:restriction> </xs:simpleType> </pre>
FreeText256 (26)	<pre> <xs:simpleType name="FreeText256"> <xs:restriction base="xs:string"> <xs:maxLength value="256"/> <xs:minLength value="1"/> </xs:restriction> </xs:simpleType> </pre>

ANEXO 5: Mapeo de los campos del COD con los campos de los formularios de certificados de origen en papel

(M) Mandatorio; (F) Facultativo; (O) Opcional; (NC) No Corresponde

N° de Orden	Nombre del Campo	Tags XSD	F. Res. 252	F. ACE 6	F. ACE 14	F. ACE 18	F. ACE 24	F. ACE 33	F. ACE 35	F. ACE 36	F. ACE 38	F. ACE 58	F. ACE 59	F. ACE 60	F. ACE 65	F. ACE 67	F. ACE 72	F. ACE 73
Encabezado																		
1.0	Datos iniciales																	
1.0.1	No. De la Versión del COD	<CODVer>	M	M	M	M	M	M	M	M	M	M	M	M	M	M	M	M
1.0.2	Tipo de suscriptor del COD	<CODSubmitterType>	M	M	M	M	M	M	M	M	M	M	M	M	M	M	M	M
Acuerdo																		
1.1	Nombre del Acuerdo	<AgreementName>	M	M	M	M	M	M	M	M	M	M	M	M	M	M	M	M
1.2	Acrónimo del Acuerdo	<AgreementAcronym>	M	M	M	M	M	M	M	M	M	M	M	M	M	M	M	M
Exportador																		
2.1	País de la empresa exportador	<ExporterCountry>	M	M	M	M	M	M	M	M	M	M	M	M	M	M	M	M
2.2	Nombre/Razón Social de la empresa exportadora	<ExporterBusinessName>	M	M	M	M	M	M	M	M	M	M	M	M	M	M	M	M
2.3	Dirección de la empresa exportadora	<ExporterAddress>	O	O	M	M	M	M	M	M	M	O	M	M	M	M	M	M
2.4	Localidad de la empresa exportadora	<ExporterLocality>	NC	NC	M	NC	NC	NC	NC	NC	NC	NC	NC	NC	NC	NC	NC	NC
2.5	Ciudad de la empresa exportadora	<ExporterCity>	O	O	O	O	M	M	M	O	O	O	O	M	M	M	O	M
2.6	Número de Registro Fiscal de la empresa exportadora	<ExporterTaxIdentification>	NC	NC	NC	NC	M	M	NC	NC	NC	NC	NC	M	M	M	NC	NC
2.7	Teléfono de la empresa exportadora	<ExporterTelephone>	O	O	O	O	O	M	O	O	O	O	O	M	O	F	O	O
2.8	Fax de la empresa exportadora	<ExporterFax>	O	O	O	O	O	O	O	O	O	O	O	O	O	F	O	O
2.9	Correo electrónico de la empresa exportadora	<ExporterEmail>	O	O	O	O	O	O	O	O	O	O	O	O	O	F	O	O

N° de Orden	Nombre del Campo	Tags XSD	F. Res. 252	F. ACE 6	F. ACE 14	F. ACE 18	F. ACE 24	F. ACE 33	F. ACE 35	F. ACE 36	F. ACE 38	F. ACE 58	F. ACE 59	F. ACE 60	F. ACE 65	F. ACE 67	F. ACE 72	F. ACE 73
2.10	URL del Sitio Web de la empresa exportadora	<ExporterURL>	O	O	O	O	O	O	O	O	O	O	O	O	O	O	O	O
Productores																		
3.1	Cantidad de empresas productoras	<ProducerQty>	NC	NC	NC	NC	NC	M	NC	NC	NC	NC	NC	M	NC	M	NC	NC
3.2	Datos del productor																	
3.2.1	N° de orden de las empresas productoras	<ProducerOrderNo>	NC	NC	NC	NC	NC	M	NC	NC	NC	NC	NC	M	NC	F	NC	NC
3.2.2	Productor/Exportador	<ProducerExporter>	NC	NC	NC	NC	NC	M	NC	NC	NC	NC	NC	M	NC	M	NC	NC
3.2.3	Confidencialidad de la empresa productora	<ProducerConfidentiality>	NC	NC	NC	NC	NC	F	NC	NC	NC	NC	NC	F	NC	M	NC	NC
3.2.4	País de la empresa productora	<ProducerCountry>	NC	NC	NC	NC	NC	F	NC	NC	NC	NC	NC	F	NC	F	NC	NC
3.2.5	Nombre/Razón social de la empresa productora	<ProducerBusinessName>	NC	NC	NC	NC	NC	F	NC	NC	NC	NC	NC	F	NC	F	NC	NC
3.2.6	Dirección de la empresa productora	<ProducerAddress>	NC	NC	NC	NC	NC	F	NC	NC	NC	NC	NC	F	NC	F	NC	NC
3.2.7	Ciudad de la empresa productora	<ProducerCity>	NC	NC	NC	NC	NC	F	NC	NC	NC	NC	NC	F	NC	F	NC	NC
3.2.8	Número de Registro Fiscal de la empresa productora	<ProducerTaxIdentification>	NC	NC	NC	NC	NC	F	NC	NC	NC	NC	NC	F	NC	F	NC	NC
3.2.9	Teléfono de la empresa productora	<ProducerTelephone>	NC	NC	NC	NC	NC	F	NC	NC	NC	NC	NC	F	NC	F	NC	NC
3.2.10	Fax de la empresa productora	<ProducerFax>	NC	NC	NC	NC	NC	F	NC	NC	NC	NC	NC	O	NC	F	NC	NC
3.2.11	Correo electrónico de la empresa productora	<ProducerEmail>	NC	NC	NC	NC	NC	O	NC	NC	NC	NC	NC	O	NC	F	NC	NC
3.2.12	URL del Sitio Web de la empresa productora	<ProducerURL>	NC	NC	NC	NC	NC	O	NC	NC	NC	NC	NC	O	NC	O	NC	NC

N° de Orden	Nombre del Campo	Tags XSD	F. Res. 252	F.ACE 6	F. ACE 14	F. ACE 18	F. ACE 24	F. ACE 33	F. ACE 35	F. ACE 36	F. ACE 38	F. ACE 58	F. ACE 59	F. ACE 60	F.ACE 65	F.ACE 67	F. ACE 72	F. ACE 73	
Suscriptor (Exportador/Representante Legal /Apoderado)																			
4.1	Nombre del Suscriptor	<SubscriberSubmitterName>	NC	NC	NC	NC	NC	M	NC	NC	NC	NC	NC	M	NC	M	NC	NC	
4.2	Cargo del Suscriptor	<SubscriberSubmitterTitle>	NC	NC	NC	NC	NC	M	NC	NC	NC	NC	NC	M	NC	M	NC	NC	
4.3	Nombre/Razón social de la empresa del Suscriptor	<SubscriberBusinessName>	NC	NC	NC	NC	NC	M	NC	NC	NC	NC	NC	M	NC	M	NC	NC	
4.4	Teléfono de la empresa del Suscriptor	<SubscriberTelephone>	NC	NC	NC	NC	NC	M	NC	NC	NC	NC	NC	M	NC	M	NC	NC	
4.5	Fax de la empresa del Suscriptor	<SubscriberFax>	NC	NC	NC	NC	NC	O	NC	NC	NC	NC	NC	O	NC	O	NC	NC	
4.6	Correo electrónico de la empresa del Suscriptor	<SubscriberEmail>	NC	NC	NC	NC	NC	O	NC	NC	NC	NC	NC	O	NC	O	NC	NC	
4.7	URL del Sitio Web de la empresa del Suscriptor	<SubscriberURL>	NC	NC	NC	NC	NC	O	NC	NC	NC	NC	NC	O	NC	O	NC	NC	
Facturas																			
5.1	Cantidad de facturas	<InvoiceQty>	M	M	M	M	M	M	M	M	M	M	M	M	F	M	M	M	M
5.2	Detalles de la factura																		
5.2.1	N° de orden de la factura	<InvoiceOrderNo>	M	M	M	M	M	M	M	M	M	M	M	M	F	M	M	M	M
5.2.2	Número de la Factura Comercial	<InvoiceNo>	F	M	M	M	M	M	M	M	M	M	M	M	F	M	M	M	M
5.2.3	Fecha de la Factura Comercial	<InvoiceDate>	O	O	M	M	O	M	M	M	O	O	M	O	M	M	M	M	M
Productos																			
6.1	Cantidad de mercaderías que ampara el COD	<GoodsQty>	M	M	M	M	M	M	M	M	M	M	M	M	M	M	M	M	M
6.2	Datos de las mercaderías																		
6.2.1	N° de Orden de las Mercaderías	<GoodsOrderNo>	M	M	M	M	M	M	M	M	M	M	M	M	M	M	M	M	M
6.2.2	N° de orden de la factura correspondiente	<GoodsInvoiceOrderNo>	O	O	O	O	M	M	O	O	O	O	O	F	M	M	O	O	

N° de Orden	Nombre del Campo	Tags XSD	F. Res. 252	F.ACE 6	F. ACE 14	F. ACE 18	F. ACE 24	F. ACE 33	F. ACE 35	F. ACE 36	F. ACE 38	F. ACE 58	F. ACE 59	F. ACE 60	F.ACE 65	F.ACE 67	F. ACE 72	F. ACE 73
6.2.3	Código Nomenclatura Arancelaria	<GoodsItemCode>	M	M	M	M	M	M	M	M	M	M	M	M	M	M	M	M
6.2.4	Nombre de los Productos/Mercaderías	<GoodsItemName>	M	M	M	M	M	M	M	M	M	M	M	M	M	M	M	M
6.2.5	Número de serie de los productos/mercaderías	<GoodsItemSeriesNo>	NC	NC	NC	NC	NC	F	NC	NC	NC	NC	NC	F	NC	NC	NC	NC
6.2.6	Peso, cantidad o medida de los productos/mercaderías	<GoodsItemWeightAmount>	O	O	M	M	M	M	M	M	O	O	M	M	M	M	M	M
6.2.7	Unidad de medida de los productos/mercaderías	<GoodsItemMeasureUnit>	O	O	M	M	M	M	M	M	O	O	M	M	M	M	M	M
6.2.8	Valor	<GoodsItemValue>	NC	NC	NC	M	NC	NC	NC	NC	NC	NC	NC	NC	NC	NC	NC	NC
6.2.9	Valor FOB (en U\$D) de los productos/mercaderías	<GoodsItemFOB>	NC	NC	M	NC	NC	NC	M	M	NC	NC	M	NC	NC	NC	M	M
6.2.10	Valor de Contenido Regional	<GoodsItemRVC>	NC	NC	NC	NC	NC	M	NC	NC	NC	NC	NC	M	NC	NC	NC	NC
6.2.11	Norma de origen con que cumple cada producto/mercadería	<GoodsItemOriginRules>	M	M	M	M	M	M	M	M	M	M	M	M	M	M	M	M
6.2.12	Otros criterios/Instancias del origen																	
6.2.12.1	Valor de otros criterios/Instancias del origen	<GoodsItemOtherinstances>	NC	NC	NC	NC	NC	M	NC	NC	NC	NC	NC	M	NC	F	NC	NC
6.2.13	Nº de orden del productor correspondiente	<GoodsProducerOrderNo>	NC	NC	NC	NC	NC	F	NC	NC	NC	NC	NC	F	NC	F	NC	NC
6.2.14	Fecha de la Declaración Jurada	<GoodsDeclarationDate>	O	O	O	O	O	O	O	O	O	M	M	O	O	NC	M	O
6.2.15	Resoluciones/Criterios Anticipados																	
6.2.15.1	Nombre de la Autoridad Emisora	<GoodsARIssuingAuthorityName>	NC	NC	NC	NC	NC	F	NC	NC	NC	NC	NC	F	NC	F	NC	NC
6.2.15.2	Número de referencia	<GoodsARReferenceNumber>	NC	NC	NC	NC	NC	F	NC	NC	NC	NC	NC	F	NC	F	NC	NC
6.2.15.3	Fecha de Emisión	<GoodsARIssueDate>	NC	NC	NC	NC	NC	F	NC	NC	NC	NC	NC	F	NC	F	NC	NC

N° de Orden	Nombre del Campo	Tags XSD	F. Res. 252	F.ACE 6	F. ACE 14	F. ACE 18	F. ACE 24	F. ACE 33	F. ACE 35	F. ACE 36	F. ACE 38	F. ACE 58	F. ACE 59	F. ACE 60	F.ACE 65	F.ACE 67	F. ACE 72	F. ACE 73
Importador																		
7.1	País de la empresa importadora	<ImporterCountry>	M	M	M	M	M	M	M	M	M	M	M	M	M	M	M	M
7.2	Nombre/Razón social de la empresa importadora	<ImporterBusinessName>	O	O	M	M	M	M	M	M	O	O	M	M	M	M	M	M
7.3	Dirección de la empresa importadora	<ImporterAddress>	O	O	M	M	M	M	M	M	O	O	M	M	M	M	M	M
7.4	Localidad de la empresa importadora	<ImporterLocality>	NC	NC	M	NC	NC	NC	NC	NC	NC	NC	NC	NC	NC	NC	NC	NC
7.5	Ciudad de la empresa importadora	<ImporterCity>	O	O	O	O	M	O	O	O	O	O	O	O	O	M	O	O
7.6	Número de Registro Fiscal de la empresa importadora	<ImporterTaxIdentification>	NC	NC	NC	NC	M	M	NC	NC	NC	NC	NC	M	M	F	NC	NC
7.7	Teléfono de la empresa importadora	<ImporterTelephone>	O	O	O	O	O	O	O	O	O	O	O	M	O	F	O	O
7.8	Fax de la empresa importadora	<ImporterFax>	O	O	O	O	O	O	O	O	O	O	O	M	O	F	O	O
7.9	Correo electrónico de la empresa importadora	<ImporterEmail>	O	O	O	O	O	O	O	O	O	O	O	O	O	F	O	O
7.10	URL del sitio Web de la empresa importadora	<ImporterURL>	O	O	O	O	O	O	O	O	O	O	O	O	O	O	O	O
Consignatario																		
8.1	País de la empresa consignataria	<ConsigneeCountry>	NC	NC	NC	F	NC	NC	F	F	NC	NC	NC	NC	NC	NC	NC	F
8.2	Nombre/Razón Social de la empresa consignataria	<ConsigneeBusinessName>	NC	NC	NC	F	NC	NC	F	F	NC	NC	NC	NC	NC	NC	NC	F
8.3	Dirección de la empresa consignataria	<ConsigneeAddress>	NC	NC	NC	O	NC	NC	F	O	NC	NC	NC	NC	NC	NC	NC	F
8.4	Ciudad de la empresa consignataria	<ConsigneeCity>	NC	NC	NC	O	NC	NC	F	O	NC	NC	NC	NC	NC	NC	NC	F

N° de Orden	Nombre del Campo	Tags XSD	F. Res. 252	F. ACE 6	F. ACE 14	F. ACE 18	F. ACE 24	F. ACE 33	F. ACE 35	F. ACE 36	F. ACE 38	F. ACE 58	F. ACE 59	F. ACE 60	F. ACE 65	F. ACE 67	F. ACE 72	F. ACE 73
Transporte																		
9.1	Puerto o lugar de embarque	<TransportPortofLoading>	NC	NC	M	M	NC	NC	M	M	NC	NC	M	NC	NC	NC	M	M
9.2	Medio de transporte	<TransportMeans>	NC	NC	M	M	NC	NC	M	M	NC	NC	M	NC	NC	NC	M	M
9.3	País de destino de las mercaderías	<TransportCountryDestination>	NC	NC	O	M	NC	NC	M	M	NC	NC	O	NC	NC	NC	O	M
Observaciones																		
10.1	Observaciones Generales	<GeneralComments>	F	F	NC	F	F	F	F	F	F	F	F	F	F	F	F	F
10.2	Observaciones PAC	<PACComments>	NC	NC	NC	F	NC	NC	NC	NC	NC	NC	NC	NC	NC	NC	NC	NC
10.3	Observaciones Referidas al Tercer Operador																	
10.3.1	Mercadería facturada por un Tercer Operador	<ThirdOpStatement>	NC	F	NC	F	NC	F	F	NC	NC	F	NC	F	NC	NC	NC	F
10.3.2	País del Tercer Operador	<ThirdOpCountry>	NC	F	NC	F	NC	F	F	NC	NC	F	NC	NC	NC	NC	NC	F
10.3.3	Nombre/Razón social del Tercer Operador	<ThirdOpBusinessName>	NC	F	NC	F	NC	F	F	NC	NC	F	NC	NC	NC	NC	NC	F
10.3.4	Dirección/domicilio del Tercer Operador	<ThirdOpAddress>	NC	F	NC	F	NC	F	F	NC	NC	F	NC	NC	NC	NC	NC	F
10.3.5	Número de la Factura Comercial del Tercer Operador	<ThirdOpInvoiceNo>	NC	F	NC	F	NC	NC	F	NC	NC	F	NC	NC	NC	NC	NC	F
10.3.6	Fecha de la Factura Comercial del Tercer Operador	<ThirdOpInvoiceDate>	NC	F	NC	F	NC	NC	F	NC	NC	F	NC	NC	NC	NC	NC	F
10.4	Observaciones Referidas al Operador de un Tercer país																	
10.4.1	Mercadería facturada por Operador de un Tercer país	<Op3cStatement>	F	F	NC	NC	F	NC	NC	F	F	NC	F	NC	F	F	F	NC
10.4.2	Nombre/Razón social del Operador de un Tercer país	<Op3cBusinessName>	F	F	NC	NC	F	NC	NC	NC	F	NC	F	NC	NC	F	F	NC
10.4.3	Domicilio del Operador de un Tercer país	<Op3cAddress>	F	F	NC	NC	F	NC	NC	NC	F	NC	F	NC	NC	F	F	NC

N° de Orden	Nombre del Campo	Tags XSD	F. Res. 252	F.ACE 6	F. ACE 14	F. ACE 18	F. ACE 24	F. ACE 33	F. ACE 35	F. ACE 36	F. ACE 38	F. ACE 58	F. ACE 59	F. ACE 60	F.ACE 65	F.ACE 67	F. ACE 72	F. ACE 73
10.4.4	País del Operador de un Tercer País	<Op3cCountry>	F	F	NC	NC	F	NC	NC	NC	NC	NC	F	NC	NC	F	F	NC
10.4.5	Fecha de la Factura Comercial del Operador de un Tercer país	<Op3cInvoiceDate>	NC	NC	NC	NC	NC	NC	NC	NC	NC	NC	F	NC	NC	F	F	NC
10.4.6	Número de la Factura Comercial del Operador de un Tercer país	<Op3cInvoiceNo>	NC	NC	NC	NC	NC	NC	NC	NC	NC	NC	F	NC	NC	F	F	NC
10.5	Versión Sistema Armonizado	<HSVer>	NC	NC	NC	F	NC	NC	NC	NC	NC	NC	NC	NC	NC	NC	NC	NC
Declaración																		
11.1	Fecha inicial de validez del Certificado de Origen	<CertificateInitialDate>	NC	NC	NC	NC	NC	NC	NC	NC	NC	NC	NC	M	NC	NC	NC	NC
11.2	Fecha final de validez del Certificado de Origen	<CertificateFinalDate>	NC	NC	NC	NC	NC	NC	NC	NC	NC	NC	NC	M	NC	NC	NC	NC
11.3	País de origen	<CountryOfOrigin>	NC	NC	NC	NC	M	NC	NC	NC	NC	NC	NC	NC	M	NC	NC	NC
11.4	Fecha de la Declaración de origen	<DeclarationDate>	M	M	M	M	M	M	M	M	M	M	M	M	M	M	M	M
11.5	Número de solicitud del COD	<DeclarationRequestNo>	O	O	O	O	O	O	O	O	O	O	O	O	O	O	O	O
11.6	Declaración Jurada	<Affidavit>	M	M	M	M	M	M	M	M	M	M	M	M	M	M	M	M
Datos de la Entidad Habilitada (EH)																		
12.1	Identificador de la EH	<EHId>	M	M	M	M	M	M	M	M	M	M	M	M	M	M	M	M
12.2	País de la EH	<EHCountry>	M	M	M	M	M	M	M	M	M	M	M	M	M	M	M	M
12.3	Nombre de la EH	<EHName>	M	M	M	M	M	M	M	M	M	M	M	M	M	M	M	M
12.4	Dirección de la EH	<EHAddress>	M	M	M	M	M	M	M	M	M	M	M	M	M	M	M	M
12.5	Ciudad/Localidad de la EH	<EHCityLocality>	M	M	M	M	M	M	M	M	M	M	M	M	M	M	M	M
12.6	Teléfono de la EH	<EHTelephone>	O	O	O	O	O	O	O	O	O	O	O	O	O	O	O	O
12.7	Fax de la EH	<EHFax>	O	O	O	O	O	O	O	O	O	O	O	O	O	O	O	O

N° de Orden	Nombre del Campo	Tags XSD	F. Res. 252	F.ACE 6	F. ACE 14	F. ACE 18	F. ACE 24	F. ACE 33	F. ACE 35	F. ACE 36	F. ACE 38	F. ACE 58	F. ACE 59	F. ACE 60	F.ACE 65	F.ACE 67	F. ACE 72	F. ACE 73
12.8	Correo electrónico de la EH	<EHEmail>	O	O	O	O	O	O	O	O	O	O	O	O	O	O	O	O
12.9	URL del sitio Web de la EH	<EHURL>	M	M	M	M	M	M	M	M	M	M	M	M	M	M	M	M
12.10	Observaciones de la EH	<EHComments>														F		
Certificación EH																		
13.1	Código de Control del COD	<CertificateControlCode>	O	O	O	O	O	O	O	O	O	O	O	O	O	M	O	O
13.2	Fecha de emisión del COD	<CertificateDate>	M	M	M	M	M	M	M	M	M	M	M	M	M	M	M	M
13.3	Código de Identificación del COD	<CertificateID>	M	M	M	M	M	M	M	M	M	M	M	M	M	M	M	M

- **Campos Mandatorios (M):** aquellos que están explícitamente establecidos en los Formularios de Certificados de Origen en papel, en sus notas al pie, instructivos, y en las disposiciones referidas a Certificación de Origen que constan en los Regímenes de Origen. También son mandatorios los campos que por su naturaleza digital son imprescindibles para el funcionamiento del COD;
- **Campos Facultativos (F):** aquellos que dependen de las particularidades específicas de la operación de comercio, o cuyo llenado es facultad del suscriptor del COD;
- **Campos Opcionales (O):** aquellos que no están previstos en los Formularios de Certificados de Origen en papel, ni en los correspondientes Regímenes de Origen, pero por la naturaleza digital del COD se consideran información complementaria al proceso;
- **Campos que No Corresponden (NC):** aquellos cuyo llenado no está previsto en el correspondiente Régimen de Origen y no fueron considerados Campos Opcionales.

ANEXO 6: Subconjuntos de campos del COD

En las Tablas subsiguientes (1 – 13) se describen los trece (13) “tipos” de COD (13 subconjuntos de campos/Tags), correspondientes a los formularios de certificados de origen en papel. Solamente se incluyen los campos definidos como Mandatorios (M), Facultativos (F) y Opcionales (O) (Ver Anexo 5).

Tabla 1: Campos del COD equivalentes a los que figuran en el Formulario de origen (en papel) de la Resolución 252 (F.R.252)

Nº orden	Nombre del campo	Tags XSD	Contenido del campo
1.0.1	No. de la Versión del COD	<CODVer>	M
1.0.2	Tipo de suscriptor del COD	<CODSubmitterType>	M
1.1	Nombre del Acuerdo	<AgreementName>	M
1.2	Acrónimo del Acuerdo	<AgreementAcronym>	M
2.1	País de la empresa exportadora	<ExporterCountry>	M
2.2	Nombre/Razón Social de la empresa exportadora	<ExporterBusinessName>	M
2.3	Dirección de la empresa exportadora	<ExporterAddress>	O
2.5	Ciudad de la empresa exportadora	<ExporterCity>	O
2.7	Teléfono de la empresa exportadora	<ExporterTelephone>	O
2.8	Fax de la empresa exportadora	<ExporterFax>	O
2.9	Correo electrónico de la empresa exportadora	<ExporterEmail>	O
2.10	URL del Sitio Web de la empresa exportadora	<ExporterURL>	O
5.1	Cantidad de facturas	<InvoiceQty>	M
5.2.1	Nº de orden de la factura	<InvoiceOrderNo>	M
5.2.2	Número de la Factura Comercial	<InvoiceNo>	F
5.2.3	Fecha de la Factura Comercial	<InvoiceDate>	O
6.1	Cantidad de mercaderías que ampara el COD	<GoodsQty>	M
6.2.1	Nº de Orden de las Mercaderías	<GoodsOrderNo>	M
6.2.2	Nº de orden de la factura correspondiente	<GoodsInvoiceOrderNo>	O
6.2.3	Código Nomenclatura Arancelaria	<GoodsItemCode>	M
6.2.4	Nombre de los Productos/Mercaderías	<GoodsItemName>	M
6.2.6	Peso, cantidad o medida de los productos/mercaderías	<GoodsItemWeightAmount>	O
6.2.7	Unidad de medida de los productos/mercaderías	<GoodsItemMeasureUnit>	O
6.2.11	Norma de origen con que cumple cada producto/mercadería	<GoodsItemOriginRules>	M
6.2.14	Fecha de la Declaración Jurada	<GoodsDeclarationDate>	O
7.1	País de la empresa importadora	<ImporterCountry>	M
7.2	Nombre/Razón social de la empresa importadora	<ImporterBusinessName>	O
7.3	Dirección de la empresa importadora	<ImporterAddress>	O

7.5	Ciudad de la empresa importadora	<ImporterCity>	O
7.7	Teléfono de la empresa importadora	<ImporterTelephone>	O
7.8	Fax de la empresa importadora	<ImporterFax>	O
7.9	Correo electrónico de la empresa importadora	<ImporterEmail>	O
7.10	URL del sitio Web de la empresa importadora	<ImporterURL>	O
10.1	Observaciones Generales	<GeneralComments>	F
10.4.1	Mercadería facturada por Operador de un Tercer país	<Op3cStatement>	F
10.4.2	Nombre/Razón social del Operador de un Tercer país	<Op3cBusinessName>	F
10.4.3	Domicilio del Operador de un Tercer país	<Op3cAddress>	F
10.4.4	País del Operador de un Tercer País	<Op3cCountry>	F
11.4	Fecha de la Declaración de origen	<DeclarationDate>	M
11.5	Número de solicitud del COD	<DeclarationRequestNo>	O
11.6	Declaración Jurada	<Affidavit>	M
12.1	Identificador de la EH	<EHId>	M
12.2	País de la EH	<EHCountry>	M
12.3	Nombre de la EH	<EHName>	M
12.4	Dirección de la EH	<EHAddress>	M
12.5	Ciudad/Localidad de la EH	<EHCityLocality>	M
12.6	Teléfono de la EH	<EHTelephone>	O
12.7	Fax de la EH	<EHFax>	O
12.8	Correo electrónico de la EH	<EHEmail>	O
12.9	URL del sitio Web de la EH	<EHURL>	M
13.1	Código de Control del COD	<CertificateControlCode>	O
13.2	Fecha de emisión del COD	<CertificateDate>	M
13.3	Código de Identificación del COD	<CertificateID>	M

Tabla 2: Campos del COD equivalentes a los que figuran en el Formulario de origen (en papel) del ACE 6.

Nº orden	Nombre del campo	Tags XSD	Contenido del campo
1.0.1	No. de la Versión del COD	<CODVer>	M
1.0.2	Tipo de suscriptor del COD	<CODSubmitterType>	M
1.1	Nombre del Acuerdo	<AgreementName>	M
1.2	Acrónimo del Acuerdo	<AgreementAcronym>	M
2.1	País de la empresa exportadora	<ExporterCountry>	M
2.2	Nombre/Razón Social de la empresa exportadora	<ExporterBusinessName>	M
2.3	Dirección de la empresa exportadora	<ExporterAddress>	O
2.5	Ciudad de la empresa exportadora	<ExporterCity>	O
2.7	Teléfono de la empresa exportadora	<ExporterTelephone>	O
2.8	Fax de la empresa exportadora	<ExporterFax>	O
2.9	Correo electrónico de la empresa exportadora	<ExporterEmail>	O
2.10	URL del Sitio Web de la empresa exportadora	<ExporterURL>	O
5.1	Cantidad de facturas	<InvoiceQty>	M
5.2.1	Nº de orden de la factura	<InvoiceOrderNo>	M
5.2.2	Número de la Factura Comercial	<InvoiceNo>	M
5.2.3	Fecha de la Factura Comercial	<InvoiceDate>	O
6.1	Cantidad de mercaderías que ampara el COD	<GoodsQty>	M
6.2.1	Nº de Orden de las Mercaderías	<GoodsOrderNo>	M
6.2.2	Nº de orden de la factura correspondiente	<GoodsInvoiceOrderNo>	O
6.2.3	Código Nomenclatura Arancelaria	<GoodsItemCode>	M
6.2.4	Nombre de los Productos/Mercaderías	<GoodsItemName>	M
6.2.6	Peso, cantidad o medida de los productos/mercaderías	<GoodsItemWeightAmount>	O
6.2.7	Unidad de medida de los productos/mercaderías	<GoodsItemMeasureUnit>	O
6.2.11	Norma de origen con que cumple cada producto/mercadería	<GoodsItemOriginRules>	M
6.2.14	Fecha de la Declaración Jurada	<GoodsDeclarationDate>	O
7.1	País de la empresa importadora	<ImporterCountry>	M
7.2	Nombre/Razón social de la empresa importadora	<ImporterBusinessName>	O
7.3	Dirección de la empresa importadora	<ImporterAddress>	O
7.5	Ciudad de la empresa importadora	<ImporterCity>	O
7.7	Teléfono de la empresa importadora	<ImporterTelephone>	O
7.8	Fax de la empresa importadora	<ImporterFax>	O
7.9	Correo electrónico de la empresa importadora	<ImporterEmail>	O

7.10	URL del sitio Web de la empresa importadora	<ImporterURL>	O
10.1	Observaciones Generales	<GeneralComments>	F
10.3.1	Mercadería facturada por un Tercer Operador	<ThirdOpStatement>	F
10.3.2	País del Tercer Operador	<ThirdOpCountry>	F
10.3.3	Nombre/Razón social del Tercer Operador	<ThirdOpBusinessName>	F
10.3.4	Dirección/domicilio del Tercer Operador	<ThirdOpAddress>	F
10.3.5	Número de la Factura Comercial del Tercer Operador	<ThirdOpInvoiceNo>	F
10.3.6	Fecha de la Factura Comercial del Tercer Operador	<ThirdOpInvoiceDate>	F
10.4.1	Mercadería facturada por Operador de un Tercer país	<Op3cStatement>	F
10.4.2	Nombre/Razón social del Operador de un Tercer país	<Op3cBusinessName>	F
10.4.3	Domicilio del Operador de un Tercer país	<Op3cAddress>	F
10.4.4	País del Operador de un Tercer País	<Op3cCountry>	F
11.4	Fecha de la Declaración de origen	<DeclarationDate>	M
11.5	Número de solicitud del COD	<DeclarationRequestNo>	O
11.6	Declaración Jurada	<Affidavit>	M
12.1	Identificador de la EH	<EHId>	M
12.2	País de la EH	<EHCountry>	M
12.3	Nombre de la EH	<EHName>	M
12.4	Dirección de la EH	<EHAddress>	M
12.5	Ciudad/Localidad de la EH	< EHCityLocality >	M
12.6	Teléfono de la EH	<EHTelephone>	O
12.7	Fax de la EH	<EHFax>	O
12.8	Correo electrónico de la EH	<EHEmail>	O
12.9	URL del sitio Web de la EH	<EHURL>	M
13.1	Código de Control del COD	<CertificateControlCode>	O
13.2	Fecha de emisión del COD	<CertificateDate>	M
13.3	Código de Identificación del COD	<CertificateID>	M

Tabla 3: Campos del COD equivalentes a los que figuran en el Formulario de origen (en papel) del ACE 14 (AR-BR)¹⁶

Nº orden	Nombre del campo	Tags XSD	Contenido del campo
1.0.1	No. de la Versión del COD	<CODVer>	M
1.0.2	Tipo de suscriptor del COD	<CODSubmitterType>	M
1.1	Nombre del Acuerdo	<AgreementName>	M
1.2	Acrónimo del Acuerdo	<AgreementAcronym>	M
2.1	País de la empresa exportadora	<ExporterCountry>	M
2.2	Nombre/Razón Social de la empresa exportadora	<ExporterBusinessName>	M
2.3	Dirección de la empresa exportadora	<ExporterAddress>	M
2.4	Localidad de la empresa exportadora	<ExporterLocality>	M
2.5	Ciudad de la empresa exportadora	<ExporterCity>	O
2.7	Teléfono de la empresa exportadora	<ExporterTelephone>	O
2.8	Fax de la empresa exportadora	<ExporterFax>	O
2.9	Correo electrónico de la empresa exportadora	<ExporterEmail>	O
2.10	URL del Sitio Web de la empresa exportadora	<ExporterURL>	O
5.1	Cantidad de facturas	<InvoiceQty>	M
5.2.1	Nº de orden de la factura	<InvoiceOrderNo>	M
5.2.2	Número de la Factura Comercial	<InvoiceNo>	M
5.2.3	Fecha de la Factura Comercial	<InvoiceDate>	M
6.1	Cantidad de mercaderías que ampara el COD	<GoodsQty>	M
6.2.1	Nº de Orden de las Mercaderías	<GoodsOrderNo>	M
6.2.2	Nº de orden de la factura correspondiente	<GoodsInvoiceOrderNo>	O
6.2.3	Código Nomenclatura Arancelaria	<GoodsItemCode>	M
6.2.4	Nombre de los Productos/Mercaderías	<GoodsItemName>	M
6.2.6	Peso, cantidad o medida de los productos/mercaderías	<GoodsItemWeightAmount>	M
6.2.7	Unidad de medida de los productos/mercaderías	<GoodsItemMeasureUnit>	M
6.2.9	Valor FOB (en U\$D) de los productos/mercaderías	<GoodsItemFOB>	M
6.2.11	Norma de origen con que cumple cada producto/mercadería	<GoodsItemOriginRules>	M
6.2.14	Fecha de la Declaración Jurada	<GoodsDeclarationDate>	O
7.1	País de la empresa importadora	<ImporterCountry>	M

¹⁶ Este Formulario se utiliza en caso de tratarse de productos no automotores. En el caso de productos del sector automotor, corresponde el llenado del Formulario del ACE 18.

7.2	Nombre/Razón social de la empresa importadora	<ImporterBusinessName>	M
7.3	Dirección de la empresa importadora	<ImporterAddress>	M
7.4	Localidad de la empresa importadora	<ImporterLocality>	M
7.5	Ciudad de la empresa importadora	<ImporterCity>	O
7.7	Teléfono de la empresa importadora	<ImporterTelephone>	O
7.8	Fax de la empresa importadora	<ImporterFax>	O
7.9	Correo electrónico de la empresa importadora	<ImporterEmail>	O
7.10	URL del sitio Web de la empresa importadora	<ImporterURL>	O
9.1	Puerto o lugar de embarque	<TransportPortofLoading>	M
9.2	Medio de transporte	<TransportMeans>	M
9.3	País de destino de las mercaderías	<TransportCountryDestination>	O
11.4	Fecha de la Declaración de origen	<DeclarationDate>	M
11.5	Número de solicitud del COD	<DeclarationRequestNo>	O
11.6	Declaración Jurada	<Affidavit>	M
12.1	Identificador de la EH	<EHId>	M
12.2	País de la EH	<EHCountry>	M
12.3	Nombre de la EH	<EHName>	M
12.4	Dirección de la EH	<EHAddress>	M
12.5	Ciudad/Localidad de la EH	<EHCityLocality>	M
12.6	Teléfono de la EH	<EHTelephone>	O
12.7	Fax de la EH	<EHFax>	O
12.8	Correo electrónico de la EH	<EHEmail>	O
12.9	URL del sitio Web de la EH	<EHURL>	M
13.1	Código de Control del COD	<CertificateControlCode>	O
13.2	Fecha de emisión del COD	<CertificateDate>	M
13.3	Código de Identificación del COD	<CertificateID>	M

Al ACE 14 se le asocian dos Formularios de Certificado de Origen. En el caso de tratarse de un producto no automotor, corresponde el llenado de su propio Formulario. En el caso de tratarse de un producto del sector automotor, corresponde el llenado del Formulario del ACE 18, según lo establecido por el 38º Protocolo Adicional.

Tabla 4: Campos del COD equivalentes a los del Formulario de origen (en papel) del ACE 18 (AR-BR-PA-UR)

Nº orden	Nombre del campo	Tags XSD	Contenido del campo
1.0.1	No. de la Versión del COD	<CODVer>	M
1.0.2	Tipo de suscriptor del COD	<CODSubmitterType>	M
1.1	Nombre del Acuerdo	<AgreementName>	M
1.2	Acrónimo del Acuerdo	<AgreementAcronym>	M
2.1	País de la empresa exportadora	<ExporterCountry>	M
2.2	Nombre/Razón Social de la empresa exportadora	<ExporterBusinessName>	M
2.3	Dirección de la empresa exportadora	<ExporterAddress>	M
2.5	Ciudad de la empresa exportadora	<ExporterCity>	O
2.7	Teléfono de la empresa exportadora	<ExporterTelephone>	O
2.8	Fax de la empresa exportadora	<ExporterFax>	O
2.9	Correo electrónico de la empresa exportadora	<ExporterEmail>	O
2.10	URL del Sitio Web de la empresa exportadora	<ExporterURL>	O
5.1	Cantidad de facturas	<InvoiceQty>	M
5.2.1	Nº de orden de la factura	<InvoiceOrderNo>	M
5.2.2	Número de la Factura Comercial	<InvoiceNo>	M
5.2.3	Fecha de la Factura Comercial	<InvoiceDate>	M
6.1	Cantidad de mercaderías que ampara el COD	<GoodsQty>	M
6.2.1	Nº de Orden de las Mercaderías	<GoodsOrderNo>	M
6.2.2	Nº de orden de la factura correspondiente	<GoodsInvoiceOrderNo>	O
6.2.3	Código Nomenclatura Arancelaria	<GoodsItemCode>	M
6.2.4	Nombre de los Productos/Mercaderías	<GoodsItemName>	M
6.2.6	Peso, cantidad o medida de los productos/mercaderías	<GoodsItemWeightAmount>	M
6.2.7	Unidad de medida de los productos/mercaderías	<GoodsItemMeasureUnit>	M
6.2.8	Valor	<GoodsItemValue>	M
6.2.11	Norma de origen con que cumple cada producto/mercadería	<GoodsItemOriginRules>	M
6.2.14	Fecha de la Declaración Jurada	<GoodsDeclarationDate>	O
7.1	País de la empresa importadora	<ImporterCountry>	M
7.2	Nombre/Razón social de la empresa importadora	<ImporterBusinessName>	M
7.3	Dirección de la empresa importadora	<ImporterAddress>	M
7.5	Ciudad de la empresa importadora	<ImporterCity>	O
7.7	Teléfono de la empresa importadora	<ImporterTelephone>	O
7.8	Fax de la empresa importadora	<ImporterFax>	O
7.9	Correo electrónico de la empresa importadora	<ImporterEmail>	O
7.10	URL del sitio Web de la empresa importadora	<ImporterURL>	O

8.1	País de la empresa consignataria	<ConsigneeCountry>	F
8.2	Nombre/Razón Social de la empresa consignataria	<ConsigneeBusinessName>	F
8.3	Dirección de la empresa consignataria	<ConsigneeAddress>	O
8.4	Ciudad de la empresa consignataria	<ConsigneeCity>	O
9.1	Puerto o lugar de embarque	<TransportPortofLoading>	M
9.2	Medio de transporte	<TransportMeans>	M
9.3	Pais de destino de las mercaderías	<TransportCountryDestination>	M
10.1	Observaciones Generales	<GeneralComments>	F
10.2	Observaciones PAC	<PACComments>	F
10.3.1	Mercadería facturada por un Tercer Operador	<ThirdOpStatement>	F
10.3.2	País del Tercer Operador	<ThirdOpCountry>	F
10.3.3	Nombre/Razón social del Tercer Operador	<ThirdOpBusinessName>	F
10.3.4	Dirección/domicilio del Tercer Operador	<ThirdOpAddress>	F
10.3.5	Número de la Factura Comercial del Tercer Operador	<ThirdOpInvoiceNo>	F
10.3.6	Fecha de la Factura Comercial del Tercer Operador	<ThirdOpInvoiceDate>	F
10.5	Versión Sistema Armonizado	<HSVer>	F
11.4	Fecha de la Declaración de origen	<DeclarationDate>	M
11.5	Número de solicitud del COD	<DeclarationRequestNo>	O
11.6	Declaración Jurada	<Affidavit>	M
12.1	Identificador de la EH	<EHId>	M
12.2	País de la EH	<EHCountry>	M
12.3	Nombre de la EH	<EHName>	M
12.4	Dirección de la EH	<EHAddress>	M
12.5	Ciudad/Localidad de la EH	<EHCityLocality>	M
12.6	Teléfono de la EH	<EHTelephone>	O
12.7	Fax de la EH	<EHFax>	O
12.8	Correo electrónico de la EH	<EHEmail>	O
12.9	URL del sitio Web de la EH	<EHURL>	M
13.1	Código de Control del COD	<CertificateControlCode>	O
13.2	Fecha de emisión del COD	<CertificateDate>	M
13.3	Código de Identificación del COD	<CertificateID>	M

Tabla 5: Campos del COD equivalentes a los del Formulario de origen (en papel) del ACE 24 (CO-CH)

Nº orden	Nombre del campo	Tags XSD	Contenido del campo
1.0.1	No. de la Versión del COD	<CODVer>	M
1.0.2	Tipo de suscriptor del COD	<CODSubmitterType>	M
1.1	Nombre del Acuerdo	<AgreementName>	M
1.2	Acrónimo del Acuerdo	<AgreementAcronym>	M
2.1	País de la empresa exportadora	<ExporterCountry>	M
2.2	Nombre/Razón Social de la empresa exportadora	<ExporterBusinessName>	M
2.3	Dirección de la empresa exportadora	<ExporterAddress>	M
2.5	Ciudad de la empresa exportadora	<ExporterCity>	M
2.6	Número de Registro Fiscal de la empresa exportadora	<ExporterTaxIdentification>	M
2.7	Teléfono de la empresa exportadora	<ExporterTelephone>	O
2.8	Fax de la empresa exportadora	<ExporterFax>	O
2.9	Correo electrónico de la empresa exportadora	<ExporterEmail>	O
2.10	URL del Sitio Web de la empresa exportadora	<ExporterURL>	O
5.1	Cantidad de facturas	<InvoiceQty>	M
5.2.1	Nº de orden de la factura	<InvoiceOrderNo>	M
5.2.2	Número de la Factura Comercial	<InvoiceNo>	M
5.2.3	Fecha de la Factura Comercial	<InvoiceDate>	O
6.1	Cantidad de mercaderías que ampara el COD	<GoodsQty>	M
6.2.1	Nº de Orden de las Mercaderías	<GoodsOrderNo>	M
6.2.2	Nº de orden de la factura correspondiente	<GoodsInvoiceOrderNo>	M
6.2.3	Código Nomenclatura Arancelaria	<GoodsItemCode>	M
6.2.4	Nombre de los Productos/Mercaderías	<GoodsItemName>	M
6.2.6	Peso, cantidad o medida de los productos/mercaderías	<GoodsItemWeightAmount>	M
6.2.7	Unidad de medida de los productos/mercaderías	<GoodsItemMeasureUnit>	M
6.2.11	Norma de origen con que cumple cada producto/mercadería	<GoodsItemOriginRules>	M
6.2.14	Fecha de la Declaración Jurada	<GoodsDeclarationDate>	O
7.1	País de la empresa importadora	<ImporterCountry>	M
7.2	Nombre/Razón social de la empresa importadora	<ImporterBusinessName>	M
7.3	Dirección de la empresa importadora	<ImporterAddress>	M
7.5	Ciudad de la empresa importadora	<ImporterCity>	M
7.6	Número de Registro Fiscal de la empresa importadora	<ImporterTaxIdentification>	M

7.7	Teléfono de la empresa importadora	<ImporterTelephone>	O
7.8	Fax de la empresa importadora	<ImporterFax>	O
7.9	Correo electrónico de la empresa importadora	<ImporterEmail>	O
7.10	URL del sitio Web de la empresa importadora	<ImporterURL>	O
10.1	Observaciones Generales	<GeneralComments>	F
10.4.1	Mercadería facturada por Operador de un Tercer país	<Op3cStatement>	F
10.4.2	Nombre/Razón social del Operador de un Tercer país	<Op3cBusinessName>	F
10.4.3	Domicilio del Operador de un Tercer país	<Op3cAddress>	F
10.4.4	País del Operador de un Tercer País	<Op3cCountry>	F
11.3	País de origen	<CountryOfOrigin>	M
11.4	Fecha de la Declaración de origen	<DeclarationDate>	M
11.5	Número de solicitud del COD	<DeclarationRequestNo>	O
11.6	Declaración Jurada	<Affidavit>	M
12.1	Identificador de la EH	<EHId>	M
12.2	País de la EH	<EHCountry>	M
12.3	Nombre de la EH	<EHName>	M
12.4	Dirección de la EH	<EHAddress>	M
12.5	Ciudad/Localidad de la EH	<EHCityLocality>	M
12.6	Teléfono de la EH	<EHTelephone>	O
12.7	Fax de la EH	<EHFax>	O
12.8	Correo electrónico de la EH	<EHEmail>	O
12.9	URL del sitio Web de la EH	<EHURL>	M
13.1	Código de Control del COD	<CertificateControlCode>	O
13.2	Fecha de emisión del COD	<CertificateDate>	M
13.3	Código de Identificación del COD	<CertificateID>	M

Tabla 6: Campos del COD equivalentes a los del Formulario de origen (en papel) del ACE 33 (CO-MX)

Nº orden	Nombre del campo	Tags XSD	Contenido del campo
1.0.1	No. de la Versión del COD	<CODVer>	M
1.0.2	Tipo de suscriptor del COD	<CODSubmitterType>	M
1.1	Nombre del Acuerdo	<AgreementName>	M
1.2	Acrónimo del Acuerdo	<AgreementAcronym>	M
2.1	País de la empresa exportadora	<ExporterCountry>	M
2.2	Nombre/Razón Social de la empresa exportadora	<ExporterBusinessName>	M
2.3	Dirección de la empresa exportadora	<ExporterAddress>	M
2.5	Ciudad de la empresa exportadora	<ExporterCity>	M
2.6	Número de Registro Fiscal de la empresa exportadora	<ExporterTaxIdentification>	M
2.7	Teléfono de la empresa exportadora	<ExporterTelephone>	M
2.8	Fax de la empresa exportadora	<ExporterFax>	M
2.9	Correo electrónico de la empresa exportadora	<ExporterEmail>	O
2.10	URL del Sitio Web de la empresa exportadora	<ExporterURL>	O
3.1	Cantidad de empresas productoras	<ProducerQty>	M
3.2.1	Nº de orden de las empresas productoras	<ProducerOrderNo>	M
3.2.2	Productor/Exportador	<ProducerExporter>	M
3.2.3	Confidencialidad de la empresa productora	<ProducerConfidentiality>	F
3.2.4	País de la empresa productora	<ProducerCountry>	F
3.2.5	Nombre/Razón social de la empresa productora	<ProducerBusinessName>	F
3.2.6	Dirección de la empresa productora	<ProducerAddress>	F
3.2.7	Ciudad de la empresa productora	<ProducerCity>	F
3.2.8	Número de Registro Fiscal de la empresa productora	<ProducerTaxIdentification>	F
3.2.9	Teléfono de la empresa productora	<ProducerTelephone>	F
3.2.10	Fax de la empresa productora	<ProducerFax>	F
3.2.11	Correo electrónico de la empresa productora	<ProducerEmail>	O
3.2.12	URL del Sitio Web de la empresa productora	<ProducerURL>	O
4.1	Nombre del Suscriptor	<SubscriberSubmitterName>	M
4.2	Cargo del Suscriptor	<SubscriberSubmitterTitle>	M
4.3	Nombre/Razón social de la empresa del Suscriptor	<SubscriberBusinessName>	M
4.4	Teléfono de la empresa del Suscriptor	<SubscriberTelephone>	M
4.5	Fax de la empresa del Suscriptor	<SubscriberFax>	M
4.6	Correo electrónico de la empresa del Suscriptor	<SubscriberEmail>	O
4.7	URL del Sitio Web de la empresa del Suscriptor	<SubscriberURL>	O
5.1	Cantidad de facturas	<InvoiceQty>	M
5.2.1	Nº de orden de la factura	<InvoiceOrderNo>	M

5.2.2	Número de la Factura Comercial	<InvoiceNo>	M
5.2.3	Fecha de la Factura Comercial	<InvoiceDate>	M
6.1	Cantidad de mercaderías que ampara el COD	<GoodsQty>	M
6.2.1	Nº de Orden de las Mercaderías	<GoodsOrderNo>	M
6.2.2	Nº de orden de la factura correspondiente	<GoodsInvoiceOrderNo>	M
6.2.3	Código Nomenclatura Arancelaria	<GoodsItemCode>	M
6.2.4	Nombre de los Productos/Mercaderías	<GoodsItemName>	M
6.2.5	Número de serie de los productos/mercaderías	<GoodsItemSeriesNo>	F
6.2.6	Peso, cantidad o medida de los productos/mercaderías	<GoodsItemWeightAmount>	M
6.2.7	Unidad de medida de los productos/mercaderías	<GoodsItemMeasureUnit>	M
6.2.10	Valor de Contenido Regional	<GoodsItemRVC>	M
6.2.11	Norma de origen con que cumple cada producto/mercadería	<GoodsItemOriginRules>	M
6.2.12.1	Valor de otros criterios/ Instancias del origen	<GoodsItemOtherInstances>	M
6.2.13	Nº de orden del productor correspondiente	<GoodsProducerOrderNo>	F
6.2.14	Fecha de la Declaración Jurada	<GoodsDeclarationDate>	O
6.2.15.1	Nombre de la Autoridad Emisora	<GoodsARIssuingAuthorityName>	F
6.2.15.2	Número de referencia	<GoodsARReferenceNumber>	F
6.2.15.3	Fecha de Emisión	<GoodsARIssueDate>	F
7.1	País de la empresa importadora	<ImporterCountry>	M
7.2	Nombre/Razón social de la empresa importadora	<ImporterBusinessName>	M
7.3	Dirección de la empresa importadora	<ImporterAddress>	M
7.5	Ciudad de la empresa importadora	<ImporterCity>	O
7.6	Número de Registro Fiscal de la empresa importadora	<ImporterTaxIdentification>	M
7.7	Teléfono de la empresa importadora	<ImporterTelephone>	O
7.8	Fax de la empresa importadora	<ImporterFax>	O
7.9	Correo electrónico de la empresa importadora	<ImporterEmail>	O
7.10	URL del sitio Web de la empresa importadora	<ImporterURL>	O
10.1	Observaciones Generales	<GeneralComments>	F
10.3.2	País del Tercer Operador	<ThirdOpCountry>	F
10.3.3	Nombre/Razón social del Tercer Operador	<ThirdOpBusinessName>	F
10.3.4	Dirección/domicilio del Tercer Operador	<ThirdOpAddress>	F
10.3.2	País del Tercer Operador	<ThirdOpCountry>	F
11.4	Fecha de la Declaración de origen	<DeclarationDate>	M
11.5	Número de solicitud del COD	<DeclarationRequestNo>	O
11.6	Declaración Jurada	<Affidavit>	M
12.1	Identificador de la EH	<EHId>	M
12.2	País de la EH	<EHCountry>	M
12.3	Nombre de la EH	<EHName>	M
12.4	Dirección de la EH	<EHAddress>	M
12.5	Ciudad/Localidad de la EH	<EHCityLocality>	M

12.6	Teléfono de la EH	<EHTelephone>	O
12.7	Fax de la EH	<EHFax>	O
12.8	Correo electrónico de la EH	<EHEmail>	O
12.9	URL del sitio Web de la EH	<EHURL>	M
13.1	Código de Control del COD	<CertificateControlCode>	O
13.2	Fecha de emisión del COD	<CertificateDate>	M
13.3	Código de Identificación del COD	<CertificateID>	M

Tabla 7: Campos del COD equivalentes a los del Formulario de origen (en papel) del ACE 35 (MERCOSUR-CH)

Nº orden	Nombre del campo	Tags XSD	Contenido del campo
1.0.1	No. de la Versión del COD	<CODVer>	M
1.0.2	Tipo de suscriptor del COD	<CODSubmitterType>	M
1.1	Nombre del Acuerdo	<AgreementName>	M
1.2	Acrónimo del Acuerdo	<AgreementAcronym>	M
2.1	País de la empresa exportadora	<ExporterCountry>	M
2.2	Nombre/Razón Social de la empresa exportadora	<ExporterBusinessName>	M
2.3	Dirección de la empresa exportadora	<ExporterAddress>	M
2.5	Ciudad de la empresa exportadora	<ExporterCity>	M
2.7	Teléfono de la empresa exportadora	<ExporterTelephone>	O
2.8	Fax de la empresa exportadora	<ExporterFax>	O
2.9	Correo electrónico de la empresa exportadora	<ExporterEmail>	O
2.10	URL del Sitio Web de la empresa exportadora	<ExporterURL>	O
5.1	Cantidad de facturas	<InvoiceQty>	M
5.2.1	Nº de orden de la factura	<InvoiceOrderNo>	M
5.2.2	Número de la Factura Comercial	<InvoiceNo>	M
5.2.3	Fecha de la Factura Comercial	<InvoiceDate>	M
6.1	Cantidad de mercaderías que ampara el COD	<GoodsQty>	M
6.2.1	Nº de Orden de las Mercaderías	<GoodsOrderNo>	M
6.2.2	Nº de orden de la factura correspondiente	<GoodsInvoiceOrderNo>	O
6.2.3	Código Nomenclatura Arancelaria	<GoodsItemCode>	M
6.2.4	Nombre de los Productos/Mercaderías	<GoodsItemName>	M
6.2.6	Peso, cantidad o medida de los productos/mercaderías	<GoodsItemWeightAmount>	M
6.2.7	Unidad de medida de los productos/mercaderías	<GoodsItemMeasureUnit>	M
6.2.9	Valor FOB (en U\$D) de los productos/mercaderías	<GoodsItemFOB>	M
6.2.11	Norma de origen con que cumple cada producto/mercadería	<GoodsItemOriginRules>	M
6.2.14	Fecha de la Declaración Jurada	<GoodsDeclarationDate>	O
7.1	País de la empresa importadora	<ImporterCountry>	M
7.2	Nombre/Razón social de la empresa importadora	<ImporterBusinessName>	M
7.3	Dirección de la empresa importadora	<ImporterAddress>	M
7.5	Ciudad de la empresa importadora	<ImporterCity>	O
7.7	Teléfono de la empresa importadora	<ImporterTelephone>	O
7.8	Fax de la empresa importadora	<ImporterFax>	O
7.9	Correo electrónico de la empresa importadora	<ImporterEmail>	O

7.10	URL del sitio Web de la empresa importadora	<ImporterURL>	O
8.1	País de la empresa consignataria	<ConsigneeCountry>	F
8.2	Nombre/Razón Social de la empresa consignataria	<ConsigneeBusinessName>	F
8.3	Dirección de la empresa consignataria	<ConsigneeAddress>	F
8.4	Ciudad de la empresa consignataria	<ConsigneeCity>	F
9.1	Puerto o lugar de embarque	<TransportPortofLoading>	M
9.2	Medio de transporte	<TransportMeans>	M
9.3	País de destino de las mercaderías	<TransportCountryDestination>	M
10.1	Observaciones Generales	<GeneralComments>	F
10.3.1	Mercadería facturada por un Tercer Operador	<ThirdOpStatement>	F
10.3.2	País del Tercer Operador	<ThirdOpCountry>	F
10.3.3	Nombre/Razón social del Tercer Operador	<ThirdOpBusinessName>	F
10.3.4	Dirección/domicilio del Tercer Operador	<ThirdOpAddress>	F
10.3.5	Número de la Factura Comercial del Tercer Operador	<ThirdOpInvoiceNo>	F
10.3.6	Fecha de la Factura Comercial del Tercer Operador	<ThirdOpInvoiceDate>	F
11.4	Fecha de la Declaración de origen	<DeclarationDate>	M
11.5	Número de solicitud del COD	<DeclarationRequestNo>	O
11.6	Declaración Jurada	<Affidavit>	M
12.1	Identificador de la EH	<EHId>	M
12.2	País de la EH	<EHCountry>	M
12.3	Nombre de la EH	<EHName>	M
12.4	Dirección de la EH	<EHAddress>	M
12.5	Ciudad/Localidad de la EH	<EHCityLocality>	M
12.6	Teléfono de la EH	<EHTelephone>	O
12.7	Fax de la EH	<EHFax>	O
12.8	Correo electrónico de la EH	<EHEmail>	O
12.9	URL del sitio Web de la EH	<EHURL>	M
13.1	Código de Control del COD	<CertificateControlCode>	O
13.2	Fecha de emisión del COD	<CertificateDate>	M
13.3	Código de Identificación del COD	<CertificateID>	M

Tabla 8: Campos del COD equivalentes a los del Formulario de origen (en papel) del ACE 36 (MERCOSUR-BO)

Nº orden	Nombre del campo	Tags XSD	Contenido del campo
1.0.1	No. de la Versión del COD	<CODVer>	M
1.0.2	Tipo de suscriptor del COD	<CODSubmitterType>	M
1.1	Nombre del Acuerdo	<AgreementName>	M
1.2	Acrónimo del Acuerdo	<AgreementAcronym>	M
2.1	País de la empresa exportadora	<ExporterCountry>	M
2.2	Nombre/Razón Social de la empresa exportadora	<ExporterBusinessName>	M
2.3	Dirección de la empresa exportadora	<ExporterAddress>	M
2.5	Ciudad de la empresa exportadora	<ExporterCity>	O
2.7	Teléfono de la empresa exportadora	<ExporterTelephone>	O
2.8	Fax de la empresa exportadora	<ExporterFax>	O
2.9	Correo electrónico de la empresa exportadora	<ExporterEmail>	O
2.10	URL del Sitio Web de la empresa exportadora	<ExporterURL>	O
5.1	Cantidad de facturas	<InvoiceQty>	M
5.2.1	Nº de orden de la factura	<InvoiceOrderNo>	M
5.2.2	Número de la Factura Comercial	<InvoiceNo>	M
5.2.3	Fecha de la Factura Comercial	<InvoiceDate>	M
6.1	Cantidad de mercaderías que ampara el COD	<GoodsQty>	M
6.2.1	Nº de Orden de las Mercaderías	<GoodsOrderNo>	M
6.2.2	Nº de orden de la factura correspondiente	<GoodsInvoiceOrderNo>	O
6.2.3	Código Nomenclatura Arancelaria	<GoodsItemCode>	M
6.2.4	Nombre de los Productos/Mercaderías	<GoodsItemName>	M
6.2.6	Peso, cantidad o medida de los productos/mercaderías	<GoodsItemWeightAmount>	M
6.2.7	Unidad de medida de los productos/mercaderías	<GoodsItemMeasureUnit>	M
6.2.9	Valor FOB (en U\$D) de los productos/mercaderías	<GoodsItemFOB>	M
6.2.11	Norma de origen con que cumple cada producto/mercadería	<GoodsItemOriginRules>	M
6.2.14	Fecha de la Declaración Jurada	<GoodsDeclarationDate>	O
7.1	País de la empresa importadora	<ImporterCountry>	M
7.2	Nombre/Razón social de la empresa importadora	<ImporterBusinessName>	M
7.3	Dirección de la empresa importadora	<ImporterAddress>	M
7.5	Ciudad de la empresa importadora	<ImporterCity>	O
7.7	Teléfono de la empresa importadora	<ImporterTelephone>	O
7.8	Fax de la empresa importadora	<ImporterFax>	O

7.9	Correo electrónico de la empresa importadora	<ImporterEmail>	O
7.10	URL del sitio Web de la empresa importadora	<ImporterURL>	O
8.1	País de la empresa consignataria	<ConsigneeCountry>	F
8.2	Nombre/Razón Social de la empresa consignataria	<ConsigneeBusinessName>	F
8.3	Dirección de la empresa consignataria	<ConsigneeAddress>	O
8.4	Ciudad de la empresa consignataria	<ConsigneeCity>	O
9.1	Puerto o lugar de embarque	<TransportPortofLoading>	M
9.2	Medio de transporte	<TransportMeans>	M
9.3	País de destino de las mercaderías	<TransportCountryDestination>	M
10.1	Observaciones Generales	<GeneralComments>	F
10.4.1	Mercadería facturada por Operador de un Tercer país	<Op3cStatement>	F
11.4	Fecha de la Declaración de origen	<DeclarationDate>	M
11.5	Número de solicitud del COD	<DeclarationRequestNo>	O
11.6	Declaración Jurada	<Affidavit>	M
12.1	Identificador de la EH	<EHId>	M
12.2	País de la EH	<EHCountry>	M
12.3	Nombre de la EH	<EHName>	M
12.4	Dirección de la EH	<EHAddress>	M
12.5	Ciudad/Localidad de la EH	<EHCityLocality>	M
12.6	Teléfono de la EH	<EHTelephone>	O
12.7	Fax de la EH	<EHFax>	O
12.8	Correo electrónico de la EH	<EHEmail>	O
12.9	URL del sitio Web de la EH	<EHURL>	M
13.1	Código de Control del COD	<CertificateControlCode>	O
13.2	Fecha de emisión del COD	<CertificateDate>	M
13.3	Código de Identificación del COD	<CertificateID>	M

Tabla 9: Campos del COD equivalentes a los del Formulario de origen (en papel) del ACE 38 (CH-PE)

Nº orden	Nombre del campo	Tags XSD	Contenido del campo
1.0.1	No. de la Versión del COD	<CODVer>	M
1.0.2	Tipo de suscriptor del COD	<CODSubmitterType>	M
1.1	Nombre del Acuerdo	<AgreementName>	M
1.2	Acrónimo del Acuerdo	<AgreementAcronym>	M
2.1	País de la empresa exportadora	<ExporterCountry>	M
2.2	Nombre/Razón Social de la empresa exportadora	<ExporterBusinessName>	M
2.3	Dirección de la empresa exportadora	<ExporterAddress>	M
2.5	Ciudad de la empresa exportadora	<ExporterCity>	O
2.7	Teléfono de la empresa exportadora	<ExporterTelephone>	O
2.8	Fax de la empresa exportadora	<ExporterFax>	O
2.9	Correo electrónico de la empresa exportadora	<ExporterEmail>	O
2.10	URL del Sitio Web de la empresa exportadora	<ExporterURL>	O
5.1	Cantidad de facturas	<InvoiceQty>	M
5.2.1	Nº de orden de la factura	<InvoiceOrderNo>	M
5.2.2	Número de la Factura Comercial	<InvoiceNo>	M
5.2.3	Fecha de la Factura Comercial	<InvoiceDate>	O
6.1	Cantidad de mercaderías que ampara el COD	<GoodsQty>	M
6.2.1	Nº de Orden de las Mercaderías	<GoodsOrderNo>	M
6.2.2	Nº de orden de la factura correspondiente	<GoodsInvoiceOrderNo>	O
6.2.3	Código Nomenclatura Arancelaria	<GoodsItemCode>	M
6.2.4	Nombre de los Productos/Mercaderías	<GoodsItemName>	M
6.2.6	Peso, cantidad o medida de los productos/mercaderías	<GoodsItemWeightAmount>	O
6.2.7	Unidad de medida de los productos/mercaderías	<GoodsItemMeasureUnit>	O
6.2.11	Norma de origen con que cumple cada producto/mercadería	<GoodsItemOriginRules>	M
6.2.14	Fecha de la Declaración Jurada	<GoodsDeclarationDate>	O
7.1	País de la empresa importadora	<ImporterCountry>	M
7.2	Nombre/Razón social de la empresa importadora	<ImporterBusinessName>	O
7.3	Dirección de la empresa importadora	<ImporterAddress>	O
7.5	Ciudad de la empresa importadora	<ImporterCity>	O
7.7	Teléfono de la empresa importadora	<ImporterTelephone>	O
7.8	Fax de la empresa importadora	<ImporterFax>	O
7.9	Correo electrónico de la empresa importadora	<ImporterEmail>	O

7.10	URL del sitio Web de la empresa importadora	<ImporterURL>	O
10.1	Observaciones Generales	<GeneralComments>	F
10.4.1	Mercadería facturada por Operador de un Tercer país	<Op3cStatement>	F
10.4.2	Nombre/Razón social del Operador de un Tercer país	<Op3cBusinessName>	F
10.4.3	Domicilio del Operador de un Tercer país	<Op3cAddress>	F
11.4	Fecha de la Declaración de origen	<DeclarationDate>	M
11.5	Número de solicitud del COD	<DeclarationRequestNo>	O
11.6	Declaración Jurada	<Affidavit>	M
12.1	Identificador de la EH	<EHId>	M
12.2	País de la EH	<EHCountry>	M
12.3	Nombre de la EH	<EHName>	M
12.4	Dirección de la EH	<EHAddress>	M
12.5	Ciudad/Localidad de la EH	<EHCityLocality>	M
12.6	Teléfono de la EH	<EHTelephone>	O
12.7	Fax de la EH	<EHFax>	O
12.8	Correo electrónico de la EH	<EHEmail>	O
12.9	URL del sitio Web de la EH	<EHURL>	M
13.1	Código de Control del COD	<CertificateControlCode>	O
13.2	Fecha de emisión del COD	<CertificateDate>	M
13.3	Código de Identificación del COD	<CertificateID>	M

Tabla 10: Campos del COD equivalentes a los que figuran en el Formulario de origen (en papel) del ACE 58.

Nº orden	Nombre del campo	Tags XSD	Contenido del campo
1.0.1	No. de la Versión del COD	<CODVer>	M
1.0.2	Tipo de suscriptor del COD	<CODSubmitterType>	M
1.1	Nombre del Acuerdo	<AgreementName>	M
1.2	Acrónimo del Acuerdo	<AgreementAcronym>	M
2.1	País de la empresa exportadora	<ExporterCountry>	M
2.2	Nombre/Razón Social de la empresa exportadora	<ExporterBusinessName>	M
2.3	Dirección de la empresa exportadora	<ExporterAddress>	O
2.5	Ciudad de la empresa exportadora	<ExporterCity>	O
2.7	Teléfono de la empresa exportadora	<ExporterTelephone>	O
2.8	Fax de la empresa exportadora	<ExporterFax>	O
2.9	Correo electrónico de la empresa exportadora	<ExporterEmail>	O
2.10	URL del Sitio Web de la empresa exportadora	<ExporterURL>	O
5.1	Cantidad de facturas	<InvoiceQty>	M
5.2.1	Nº de orden de la factura	<InvoiceOrderNo>	M
5.2.2	Número de la Factura Comercial	<InvoiceNo>	M
5.2.3	Fecha de la Factura Comercial	<InvoiceDate>	O
6.1	Cantidad de mercaderías que ampara el COD	<GoodsQty>	M
6.2.1	Nº de Orden de las Mercaderías	<GoodsOrderNo>	M
6.2.2	Nº de orden de la factura correspondiente	<GoodsInvoiceOrderNo>	O
6.2.3	Código Nomenclatura Arancelaria	<GoodsItemCode>	M
6.2.4	Nombre de los Productos/Mercaderías	<GoodsItemName>	M
6.2.6	Peso, cantidad o medida de los productos/mercaderías	<GoodsItemWeightAmount>	O
6.2.7	Unidad de medida de los productos/mercaderías	<GoodsItemMeasureUnit>	O
6.2.11	Norma de origen con que cumple cada producto/mercadería	<GoodsItemOriginRules>	M
6.2.14	Fecha de la Declaración Jurada	<GoodsDeclarationDate>	M
7.1	País de la empresa importadora	<ImporterCountry>	M
7.2	Nombre/Razón social de la empresa importadora	<ImporterBusinessName>	O
7.3	Dirección de la empresa importadora	<ImporterAddress>	O
7.5	Ciudad de la empresa importadora	<ImporterCity>	O
7.7	Teléfono de la empresa importadora	<ImporterTelephone>	O
7.8	Fax de la empresa importadora	<ImporterFax>	O
7.9	Correo electrónico de la empresa importadora	<ImporterEmail>	O
7.10	URL del sitio Web de la empresa importadora	<ImporterURL>	O

10.1	Observaciones Generales	<GeneralComments>	F
10.3.1	Mercadería facturada por un Tercer Operador	<ThirdOpStatement>	F
10.3.2	País del Tercer Operador	<ThirdOpCountry>	F
10.3.3	Nombre/Razón social del Tercer Operador	<ThirdOpBusinessName>	F
10.3.4	Dirección/domicilio del Tercer Operador	<ThirdOpAddress>	F
10.3.5	Número de la Factura Comercial del Tercer Operador	<ThirdOpInvoiceNo>	F
10.3.6	Fecha de la Factura Comercial del Tercer Operador	<ThirdOpInvoiceDate>	F
11.4	Fecha de la Declaración de origen	<DeclarationDate>	M
11.5	Número de solicitud del COD	<DeclarationRequestNo>	O
11.6	Declaración Jurada	<Affidavit>	M
12.1	Identificador de la EH	<EHId>	M
12.2	País de la EH	<EHCountry>	M
12.3	Nombre de la EH	<EHName>	M
12.4	Dirección de la EH	<EHAddress>	M
12.5	Ciudad/Localidad de la EH	<EHCityLocality>	M
12.6	Teléfono de la EH	<EHTelephone>	O
12.7	Fax de la EH	<EHFax>	O
12.8	Correo electrónico de la EH	<EHEmail>	O
12.9	URL del sitio Web de la EH	<EHURL>	M
13.1	Código de Control del COD	<CertificateControlCode>	O
13.2	Fecha de emisión del COD	<CertificateDate>	M
13.3	Código de Identificación del COD	<CertificateID>	M

Tabla 11: Campos del COD equivalentes a los del Formulario de origen (en papel) del ACE 59 (AR-BR-PA-UR-CO-EC-VE)

Nº orden	Nombre del campo	Tags XSD	Contenido del campo
1.0.1	No. de la Versión del COD	<CODVer>	M
1.0.2	Tipo de suscriptor del COD	<CODSubmitterType>	M
1.1	Nombre del Acuerdo	<AgreementName>	M
1.2	Acrónimo del Acuerdo	<AgreementAcronym>	M
2.1	País de la empresa exportadora	<ExporterCountry>	M
2.2	Nombre/Razón Social de la empresa exportadora	<ExporterBusinessName>	M
2.3	Dirección de la empresa exportadora	<ExporterAddress>	M
2.5	Ciudad de la empresa exportadora	<ExporterCity>	O
2.7	Teléfono de la empresa exportadora	<ExporterTelephone>	O
2.8	Fax de la empresa exportadora	<ExporterFax>	O
2.9	Correo electrónico de la empresa exportadora	<ExporterEmail>	O
2.10	URL del Sitio Web de la empresa exportadora	<ExporterURL>	O
5.1	Cantidad de facturas	<InvoiceQty>	M
5.2.1	Nº de orden de la factura	<InvoiceOrderNo>	M
5.2.2	Número de la Factura Comercial	<InvoiceNo>	M
5.2.3	Fecha de la Factura Comercial	<InvoiceDate>	M
6.1	Cantidad de mercaderías que ampara el COD	<GoodsQty>	M
6.2.1	Nº de Orden de las Mercaderías	<GoodsOrderNo>	M
6.2.2	Nº de orden de la factura correspondiente	<GoodsInvoiceOrderNo>	O
6.2.3	Código Nomenclatura Arancelaria	<GoodsItemCode>	M
6.2.4	Nombre de los Productos/Mercaderías	<GoodsItemName>	M
6.2.6	Peso, cantidad o medida de los productos/mercaderías	<GoodsItemWeightAmount>	M
6.2.7	Unidad de medida de los productos/mercaderías	<GoodsItemMeasureUnit>	M
6.2.9	Valor FOB (en U\$D) de los productos/mercaderías	<GoodsItemFOB>	M
6.2.11	Norma de origen con que cumple cada producto/mercadería	<GoodsItemOriginRules>	M
6.2.14	Fecha de la Declaración Jurada	<GoodsDeclarationDate>	M
7.1	País de la empresa importadora	<ImporterCountry>	M
7.2	Nombre/Razón social de la empresa importadora	<ImporterBusinessName>	M
7.3	Dirección de la empresa importadora	<ImporterAddress>	M
7.5	Ciudad de la empresa importadora	<ImporterCity>	O
7.7	Teléfono de la empresa importadora	<ImporterTelephone>	O
7.8	Fax de la empresa importadora	<ImporterFax>	O
7.9	Correo electrónico de la empresa importadora	<ImporterEmail>	O

7.10	URL del sitio Web de la empresa importadora	<ImporterURL>	O
9.1	Puerto o lugar de embarque	<TransportPortofLoading>	M
9.2	Medio de transporte	<TransportMeans>	M
9.3	País de destino de las mercaderías	<TransportCountryDestination>	O
10.1	Observaciones Generales	<GeneralComments>	F
10.4.1	Mercadería facturada por Operador de un Tercer país	<Op3cStatement>	F
10.4.2	Nombre/Razón social del Operador de un Tercer país	<Op3cBusinessName>	F
10.4.3	Domicilio del Operador de un Tercer país	<Op3cAddress>	F
10.4.4	País del Operador de un Tercer País	<Op3cCountry>	F
10.4.5	Fecha de la Factura Comercial del Operador de un Tercer país	<Op3cInvoiceDate>	F
10.4.6	Número de la Factura Comercial del Operador de un Tercer país	<Op3cInvoiceNo>	F
11.4	Fecha de la Declaración de origen	<DeclarationDate>	M
11.5	Número de solicitud del COD	<DeclarationRequestNo>	O
11.6	Declaración Jurada	<Affidavit>	M
12.1	Identificador de la EH	<EHId>	M
12.2	País de la EH	<EHCountry>	M
12.3	Nombre de la EH	<EHName>	M
12.4	Dirección de la EH	<EHAddress>	M
12.5	Ciudad/Localidad de la EH	<EHCityLocality>	M
12.6	Teléfono de la EH	<EHTelephone>	O
12.7	Fax de la EH	<EHFax>	O
12.8	Correo electrónico de la EH	<EHEmail>	O
12.9	URL del sitio Web de la EH	<EHURL>	M
13.1	Código de Control del COD	<CertificateControlCode>	O
13.2	Fecha de emisión del COD	<CertificateDate>	M
13.3	Código de Identificación del COD	<CertificateID>	M

Tabla 12: Campos del COD equivalentes a los del Formulario de origen (en papel) del ACE 60 (MX – UY)

Nº orden	Nombre del campo	Tags XSD	Contenido del campo
1.0.1	No. de la Versión del COD	<CODVer>	M
1.0.2	Tipo de suscriptor del COD	<CODSubmitterType>	M
1.1	Nombre del Acuerdo	<AgreementName>	M
1.2	Acrónimo del Acuerdo	<AgreementAcronym>	M
2.1	País de la empresa exportadora	<ExporterCountry>	M
2.2	Nombre/Razón Social de la empresa exportadora	<ExporterBusinessName>	M
2.3	Dirección de la empresa exportadora	<ExporterAddress>	M
2.5	Ciudad de la empresa exportadora	<ExporterCity>	M
2.6	Número de Registro Fiscal de la empresa exportadora	<ExporterTaxIdentification>	M
2.7	Teléfono de la empresa exportadora	<ExporterTelephone>	M
2.8	Fax de la empresa exportadora	<ExporterFax>	M
2.9	Correo electrónico de la empresa exportadora	<ExporterEmail>	O
2.10	URL del Sitio Web de la empresa exportadora	<ExporterURL>	O
3.1	Cantidad de empresas productoras	<ProducerQty>	M
3.2.1	Nº de orden de las empresas productoras	<ProducerOrderNo>	M
3.2.2	Productor/Exportador	<ProducerExporter>	M
3.2.3	Confidencialidad de la empresa productora	<ProducerConfidentiality>	F
3.2.4	País de la empresa productora	<ProducerCountry>	F
3.2.5	Nombre/Razón social de la empresa productora	<ProducerBusinessName>	F
3.2.6	Dirección de la empresa productora	<ProducerAddress>	F
3.2.7	Ciudad de la empresa productora	<ProducerCity>	F
3.2.8	Número de Registro Fiscal de la empresa productora	<ProducerTaxIdentification>	F
3.2.9	Teléfono de la empresa productora	<ProducerTelephone>	F
3.2.10	Fax de la empresa productora	<ProducerFax>	O
3.2.11	Correo electrónico de la empresa productora	<ProducerEmail>	O
3.2.12	URL del Sitio Web de la empresa productora	<ProducerURL>	O
4.1	Nombre del Suscriptor	<SubscriberSubmitterName>	M
4.2	Cargo del Suscriptor	<SubscriberSubmitterTitle>	M
4.3	Nombre/Razón social de la empresa del Suscriptor	<SubscriberBusinessName>	M
4.4	Teléfono de la empresa del Suscriptor	<SubscriberTelephone>	M

4.5	Fax de la empresa del Suscriptor	<SubscriberFax>	O
4.6	Correo electrónico de la empresa del Suscriptor	<SubscriberEmail>	O
4.7	URL del Sitio Web de la empresa del Suscriptor	<SubscriberURL>	O
5.1	Cantidad de facturas	<InvoiceQty>	F
5.2.1	Nº de orden de la factura	<InvoiceOrderNo>	F
5.2.2	Número de la Factura Comercial	<InvoiceNo>	F
5.2.3	Fecha de la Factura Comercial	<InvoiceDate>	O
6.1	Cantidad de mercaderías que ampara el COD	<GoodsQty>	M
6.2.1	Nº de Orden de las Mercaderías	<GoodsOrderNo>	M
6.2.2	Nº de orden de la factura correspondiente	<GoodsInvoiceOrderNo>	F
6.2.3	Código Nomenclatura Arancelaria	<GoodsItemCode>	M
6.2.4	Nombre de los Productos/Mercaderías	<GoodsItemName>	M
6.2.5	Número de serie de los productos/mercaderías	<GoodsItemSeriesNo>	F
6.2.6	Peso, cantidad o medida de los productos/mercaderías	<GoodsItemWeightAmount>	M
6.2.7	Unidad de medida de los productos/mercaderías	<GoodsItemMeasureUnit>	M
6.2.10	Valor de Contenido Regional	<GoodsItemRVC>	M
6.2.11	Norma de origen con que cumple cada producto/mercadería	<GoodsItemOriginRules>	M
6.2.12.1	Valor de otros criterios/ Instancias del origen	<GoodsItemOtherInstances>	M
6.2.13	Nº de orden del productor correspondiente	<GoodsProducerOrderNo>	F
6.2.14	Fecha de la Declaración Jurada	<GoodsDeclarationDate>	O
6.2.15.1	Nombre de la Autoridad Emisora	<GoodsARIssuingAuthorityName>	F
6.2.15.2	Número de referencia	<GoodsARReferenceNumber>	F
6.2.15.3	Fecha de Emisión	<GoodsARIssueDate>	F
7.1	País de la empresa importadora	<ImporterCountry>	M
7.2	Nombre/Razón social de la empresa importadora	<ImporterBusinessName>	M
7.3	Dirección de la empresa importadora	<ImporterAddress>	M
7.5	Ciudad de la empresa importadora	<ImporterCity>	O
7.6	Número de Registro Fiscal de la empresa importadora	<ImporterTaxIdentification>	M
7.7	Teléfono de la empresa importadora	<ImporterTelephone>	M
7.8	Fax de la empresa importadora	<ImporterFax>	M
7.9	Correo electrónico de la empresa importadora	<ImporterEmail>	O
7.10	URL del sitio Web de la empresa importadora	<ImporterURL>	O
10.1	Observaciones Generales	<GeneralComments>	F
10.3.1	Mercadería facturada por un Tercer Operador	<ThirdOpStatement>	F
11.1	Fecha inicial de validez del Certificado de Origen	<CertificateInitialDate>	M

11.2	Fecha final de validez del Certificado de Origen	<CertificateFinalDate>	M
11.4	Fecha de la Declaración de origen	<DeclarationDate>	M
11.5	Número de solicitud del COD	<DeclarationRequestNo>	O
11.6	Declaración Jurada	<Affidavit>	M
12.1	Identificador de la EH	<EHId>	M
12.2	País de la EH	<EHCountry>	M
12.3	Nombre de la EH	<EHName>	M
12.4	Dirección de la EH	<EHAddress>	M
12.5	Ciudad/Localidad de la EH	<EHCityLocality>	M
12.6	Teléfono de la EH	<EHTelephone>	O
12.7	Fax de la EH	<EHFax>	O
12.8	Correo electrónico de la EH	<EHEmail>	O
12.9	URL del sitio Web de la EH	<EHURL>	M
13.1	Código de Control del COD	<CertificateControlCode>	O
13.2	Fecha de emisión del COD	<CertificateDate>	M
13.3	Código de Identificación del COD	<CertificateID>	M

Tabla 13: Campos del COD equivalentes a los del Formulario de origen (en papel) del ACE 65 (CH-EC)

Nº orden	Nombre del campo	Tags XSD	Contenido del campo
1.0.1	No. de la Versión del COD	<CODVer>	M
1.0.2	Tipo de suscriptor del COD	<CODSubmitterType>	M
1.1	Nombre del Acuerdo	<AgreementName>	M
1.2	Acrónimo del Acuerdo	<AgreementAcronym>	M
2.1	País de la empresa exportadora	<ExporterCountry>	M
2.2	Nombre/Razón Social de la empresa exportadora	<ExporterBusinessName>	M
2.3	Dirección de la empresa exportadora	<ExporterAddress>	M
2.5	Ciudad de la empresa exportadora	<ExporterCity>	M
2.6	Número de Registro Fiscal de la empresa exportadora	<ExporterTaxIdentification>	M
2.7	Teléfono de la empresa exportadora	<ExporterTelephone>	O
2.8	Fax de la empresa exportadora	<ExporterFax>	O
2.9	Correo electrónico de la empresa exportadora	<ExporterEmail>	O
2.10	URL del Sitio Web de la empresa exportadora	<ExporterURL>	O
5.1	Cantidad de facturas	<InvoiceQty>	M
5.2.1	Nº de orden de la factura	<InvoiceOrderNo>	M
5.2.2	Número de la Factura Comercial	<InvoiceNo>	M
5.2.3	Fecha de la Factura Comercial	<InvoiceDate>	M
6.1	Cantidad de mercaderías que ampara el COD	<GoodsQty>	M
6.2.1	Nº de Orden de las Mercaderías	<GoodsOrderNo>	M
6.2.2	Nº de orden de la factura correspondiente	<GoodsInvoiceOrderNo>	M
6.2.3	Código Nomenclatura Arancelaria	<GoodsItemCode>	M
6.2.4	Nombre de los Productos/Mercaderías	<GoodsItemName>	M
6.2.6	Peso, cantidad o medida de los productos/mercaderías	<GoodsItemWeightAmount>	M
6.2.7	Unidad de medida de los productos/mercaderías	<GoodsItemMeasureUnit>	M
6.2.11	Norma de origen con que cumple cada producto/mercadería	<GoodsItemOriginRules>	M
6.2.14	Fecha de la Declaración Jurada	<GoodsDeclarationDate>	O
7.1	País de la empresa importadora	<ImporterCountry>	M
7.2	Nombre/Razón social de la empresa importadora	<ImporterBusinessName>	M
7.3	Dirección de la empresa importadora	<ImporterAddress>	M
7.5	Ciudad de la empresa importadora	<ImporterCity>	O
7.6	Número de Registro Fiscal de la empresa importadora	<ImporterTaxIdentification>	M
7.7	Teléfono de la empresa importadora	<ImporterTelephone>	O

7.8	Fax de la empresa importadora	<ImporterFax>	O
7.9	Correo electrónico de la empresa importadora	<ImporterEmail>	O
7.10	URL del sitio Web de la empresa importadora	<ImporterURL>	O
10.1	Observaciones Generales	<GeneralComments>	F
10.4.1	Mercadería facturada por Operador de un Tercer país	<Op3cStatement>	F
11.3	País de origen	<CountryOfOrigin>	M
11.4	Fecha de la Declaración de origen	<DeclarationDate>	M
11.5	Número de solicitud del COD	<DeclarationRequestNo>	O
11.6	Declaración Jurada	<Affidavit>	M
12.1	Identificador de la EH	<EHId>	M
12.2	País de la EH	<EHCountry>	M
12.3	Nombre de la EH	<EHName>	M
12.4	Dirección de la EH	<EHAddress>	M
12.5	Ciudad/Localidad de la EH	<EHCityLocality>	M
12.6	Teléfono de la EH	<EHTelephone>	O
12.7	Fax de la EH	<EHFax>	O
12.8	Correo electrónico de la EH	<EHEmail>	O
12.9	URL del sitio Web de la EH	<EHURL>	M
13.1	Código de Control del COD	<CertificateControlCode>	O
13.2	Fecha de emisión del COD	<CertificateDate>	M
13.3	Código de Identificación del COD	<CertificateID>	M

Tabla 14: Campos del COD equivalentes a los del Formulario de origen (en papel) del ACE 67 (MX – PE)

Nº orden	Nombre del campo	Tags XSD	Contenido del campo
1.0.1	No. de la Versión del COD	<CODVer>	M
1.0.2	Tipo de suscriptor del COD	<CODSubmitterType>	M
1.1	Nombre del Acuerdo	<AgreementName>	M
1.2	Acrónimo del Acuerdo	<AgreementAcronym>	M
2.1	País de la empresa exportadora	<ExporterCountry>	M
2.2	Nombre/Razón Social de la empresa exportadora	<ExporterBusinessName>	M
2.3	Dirección de la empresa exportadora	<ExporterAddress>	M
2.5	Ciudad de la empresa exportadora	<ExporterCity>	M
2.6	Número de Registro Fiscal de la empresa exportadora	<ExporterTaxIdentification>	M
2.7	Teléfono de la empresa exportadora	<ExporterTelephone>	F
2.8	Fax de la empresa exportadora	<ExporterFax>	F
2.9	Correo electrónico de la empresa exportadora	<ExporterEmail>	F
2.10	URL del Sitio Web de la empresa exportadora	<ExporterURL>	O
3.1	Cantidad de empresas productoras	<ProducerQty>	M
3.2.1	Nº de orden de las empresas productoras	<ProducerOrderNo>	F
3.2.2	Productor/Exportador	<ProducerExporter>	M
3.2.3	Confidencialidad de la empresa productora	<ProducerConfidentiality>	M
3.2.4	País de la empresa productora	<ProducerCountry>	F
3.2.5	Nombre/Razón social de la empresa productora	<ProducerBusinessName>	F
3.2.6	Dirección de la empresa productora	<ProducerAddress>	F
3.2.7	Ciudad de la empresa productora	<ProducerCity>	F
3.2.8	Número de Registro Fiscal de la empresa productora	<ProducerTaxIdentification>	F
3.2.9	Teléfono de la empresa productora	<ProducerTelephone>	F
3.2.10	Fax de la empresa productora	<ProducerFax>	F
3.2.11	Correo electrónico de la empresa productora	<ProducerEmail>	F
3.2.12	URL del Sitio Web de la empresa productora	<ProducerURL>	O
4.1	Nombre del Suscriptor	<SubscriberSubmitterName>	M
4.2	Cargo del Suscriptor	<SubscriberSubmitterTitle>	M
4.3	Nombre/Razón social de la empresa del Suscriptor	<SubscriberBusinessName>	M
4.4	Teléfono de la empresa del Suscriptor	<SubscriberTelephone>	M

4.5	Fax de la empresa del Suscriptor	<SubscriberFax>	O
4.6	Correo electrónico de la empresa del Suscriptor	<SubscriberEmail>	O
4.7	URL del Sitio Web de la empresa del Suscriptor	<SubscriberURL>	O
5.1	Cantidad de facturas	<InvoiceQty>	M
5.2.1	Nº de orden de la factura	<InvoiceOrderNo>	M
5.2.2	Número de la Factura Comercial	<InvoiceNo>	M
5.2.3	Fecha de la Factura Comercial	<InvoiceDate>	M
6.1	Cantidad de mercaderías que ampara el COD	<GoodsQty>	M
6.2.1	Nº de Orden de las Mercaderías	<GoodsOrderNo>	M
6.2.2	Nº de orden de la factura correspondiente	<GoodsInvoiceOrderNo>	M
6.2.3	Código Nomenclatura Arancelaria	<GoodsItemCode>	M
6.2.4	Nombre de los Productos/Mercaderías	<GoodsItemName>	M
6.2.6	Peso, cantidad o medida de los productos/mercaderías	<GoodsItemWeightAmount>	M
6.2.7	Unidad de medida de los productos/mercaderías	<GoodsItemMeasureUnit>	M
6.2.11	Norma de origen con que cumple cada producto/mercadería	<GoodsItemOriginRules>	M
6.2.12.1	Valor de otros criterios/ Instancias del origen	<GoodsItemOtherInstances>	F
6.2.13	Nº de orden del productor correspondiente	<GoodsProducerOrderNo>	F
6.2.15.1	Nombre de la Autoridad Emisora	<GoodsARIssuingAuthorityName>	F
6.2.15.2	Número de referencia	<GoodsARReferenceNumber>	F
6.2.15.3	Fecha de Emisión	<GoodsARIssueDate>	F
7.1	País de la empresa importadora	<ImporterCountry>	M
7.2	Nombre/Razón social de la empresa importadora	<ImporterBusinessName>	M
7.3	Dirección de la empresa importadora	<ImporterAddress>	M
7.5	Ciudad de la empresa importadora	<ImporterCity>	M
7.6	Número de Registro Fiscal de la empresa importadora	<ImporterTaxIdentification>	F
7.7	Teléfono de la empresa importadora	<ImporterTelephone>	F
7.8	Fax de la empresa importadora	<ImporterFax>	F
7.9	Correo electrónico de la empresa importadora	<ImporterEmail>	F
7.10	URL del sitio Web de la empresa importadora	<ImporterURL>	O
10.1	Observaciones Generales	<GeneralComments>	F
10.4.1	Mercadería facturada por Operador de un Tercer país	<Op3cStatement>	F
10.4.2	Nombre/Razón social del Operador de un Tercer país	<Op3cBusinessName>	F
10.4.3	Domicilio del Operador de un Tercer país	<Op3cAddress>	F
10.4.4	País del Operador de un Tercer País	<Op3cCountry>	F
10.4.5	Fecha de la Factura Comercial del Operador de un Tercer país	<Op3cInvoiceDate>	F

10.4.6	Número de la Factura Comercial del Operador de un Tercer país	<Op3cInvoiceNo>	F
11.4	Fecha de la Declaración de origen	<DeclarationDate>	M
11.5	Número de solicitud del COD	<DeclarationRequestNo>	O
11.6	Declaración Jurada	<Affidavit>	M
12.1	Identificador de la EH	<EHId>	M
12.2	País de la EH	<EHCountry>	M
12.3	Nombre de la EH	<EHName>	M
12.4	Dirección de la EH	<EHAddress>	M
12.5	Ciudad/Localidad de la EH	<EHCityLocality>	M
12.6	Teléfono de la EH	<EHTelephone>	O
12.7	Fax de la EH	<EHFax>	O
12.8	Correo electrónico de la EH	<EHEmail>	O
12.9	URL del sitio Web de la EH	<EHURL>	M
12.10	Observaciones de la EH	<EHComments>	F
13.1	Código de Control del COD	<CertificateControlCode>	M
13.2	Fecha de emisión del COD	<CertificateDate>	M
13.3	Código de Identificación del COD	<CertificateID>	M

Tabla 15: Campos del COD equivalentes a los del Formulario de origen (en papel) del ACE 72 (AR-BR-PA-UY-CO)

Nº orden	Nombre del campo	Tags XSD	Contenido del campo
1.0.1	No. de la Versión del COD	<CODVer>	M
1.0.2	Tipo de suscriptor del COD	<CODSubmitterType>	M
1.1	Nombre del Acuerdo	<AgreementName>	M
1.2	Acrónimo del Acuerdo	<AgreementAcronym>	M
2.1	País de la empresa exportadora	<ExporterCountry>	M
2.2	Nombre/Razón Social de la empresa exportadora	<ExporterBusinessName>	M
2.3	Dirección de la empresa exportadora	<ExporterAddress>	M
2.5	Ciudad de la empresa exportadora	<ExporterCity>	O
2.7	Teléfono de la empresa exportadora	<ExporterTelephone>	O
2.8	Fax de la empresa exportadora	<ExporterFax>	O
2.9	Correo electrónico de la empresa exportadora	<ExporterEmail>	O
2.10	URL del Sitio Web de la empresa exportadora	<ExporterURL>	O
5.1	Cantidad de facturas	<InvoiceQty>	M
5.2.1	Nº de orden de la factura	<InvoiceOrderNo>	M
5.2.2	Número de la Factura Comercial	<InvoiceNo>	M
5.2.3	Fecha de la Factura Comercial	<InvoiceDate>	M
6.1	Cantidad de mercaderías que ampara el COD	<GoodsQty>	M
6.2.1	Nº de Orden de las Mercaderías	<GoodsOrderNo>	M
6.2.2	Nº de orden de la factura correspondiente	<GoodsInvoiceOrderNo>	O
6.2.3	Código Nomenclatura Arancelaria	<GoodsItemCode>	M
6.2.4	Nombre de los Productos/Mercaderías	<GoodsItemName>	M
6.2.6	Peso, cantidad o medida de los productos/mercaderías	<GoodsItemWeightAmount>	M
6.2.7	Unidad de medida de los productos/mercaderías	<GoodsItemMeasureUnit>	M
6.2.9	Valor FOB (en U\$D) de los productos/mercaderías	<GoodsItemFOB>	M
6.2.11	Norma de origen con que cumple cada producto/mercadería	<GoodsItemOriginRules>	M
6.2.14	Fecha de la Declaración Jurada	<GoodsDeclarationDate>	M
7.1	País de la empresa importadora	<ImporterCountry>	M
7.2	Nombre/Razón social de la empresa importadora	<ImporterBusinessName>	M
7.3	Dirección de la empresa importadora	<ImporterAddress>	M
7.5	Ciudad de la empresa importadora	<ImporterCity>	O
7.7	Teléfono de la empresa importadora	<ImporterTelephone>	O
7.8	Fax de la empresa importadora	<ImporterFax>	O
7.9	Correo electrónico de la empresa importadora	<ImporterEmail>	O
7.10	URL del sitio Web de la empresa importadora	<ImporterURL>	O

9.1	Puerto o lugar de embarque	<TransportPortofLoading>	M
9.2	Medio de transporte	<TransportMeans>	M
9.3	País de destino de las mercaderías	<TransportCountryDestination>	O
10.1	Observaciones Generales	<GeneralComments>	F
10.4.1	Mercadería facturada por Operador de un Tercer país	<Op3cStatement>	F
10.4.2	Nombre/Razón social del Operador de un Tercer país	<Op3cBusinessName>	F
10.4.3	Domicilio del Operador de un Tercer país	<Op3cAddress>	F
10.4.4	País del Operador de un Tercer País	<Op3cCountry>	F
10.4.5	Fecha de la Factura Comercial del Operador de un Tercer país	<Op3cInvoiceDate>	F
10.4.6	Número de la Factura Comercial del Operador de un Tercer país	<Op3cInvoiceNo>	F
11.4	Fecha de la Declaración de origen	<DeclarationDate>	M
11.5	Número de solicitud del COD	<DeclarationRequestNo>	O
11.6	Declaración Jurada	<Affidavit>	M
12.1	Identificador de la EH	<EHId>	M
12.2	País de la EH	<EHCountry>	M
12.3	Nombre de la EH	<EHName>	M
12.4	Dirección de la EH	<EHAddress>	M
12.5	Ciudad/Localidad de la EH	<EHCityLocality>	M
12.6	Teléfono de la EH	<EHTelephone>	O
12.7	Fax de la EH	<EHFax>	O
12.8	Correo electrónico de la EH	<EHEmail>	O
12.9	URL del sitio Web de la EH	<EHURL>	M
13.1	Código de Control del COD	<CertificateControlCode>	O
13.2	Fecha de emisión del COD	<CertificateDate>	M
13.3	Código de Identificación del COD	<CertificateID>	M

Tabla 16: Campos del COD equivalentes a los del Formulario de origen (en papel) del ACE 73 (CH-UR)

Nº orden	Nombre del campo	Tags XSD	Contenido del campo
1.0.1	No. de la Versión del COD	<CODVer>	M
1.0.2	Tipo de suscriptor del COD	<CODSubmitterType>	M
1.1	Nombre del Acuerdo	<AgreementName>	M
1.2	Acrónimo del Acuerdo	<AgreementAcronym>	M
2.1	País de la empresa exportadora	<ExporterCountry>	M
2.2	Nombre/Razón Social de la empresa exportadora	<ExporterBusinessName>	M
2.3	Dirección de la empresa exportadora	<ExporterAddress>	M
2.5	Ciudad de la empresa exportadora	<ExporterCity>	M
2.7	Teléfono de la empresa exportadora	<ExporterTelephone>	O
2.8	Fax de la empresa exportadora	<ExporterFax>	O
2.9	Correo electrónico de la empresa exportadora	<ExporterEmail>	O
2.10	URL del Sitio Web de la empresa exportadora	<ExporterURL>	O
5.1	Cantidad de facturas	<InvoiceQty>	M
5.2.1	Nº de orden de la factura	<InvoiceOrderNo>	M
5.2.2	Número de la Factura Comercial	<InvoiceNo>	M
5.2.3	Fecha de la Factura Comercial	<InvoiceDate>	M
6.1	Cantidad de mercaderías que ampara el COD	<GoodsQty>	M
6.2.1	Nº de Orden de las Mercaderías	<GoodsOrderNo>	M
6.2.2	Nº de orden de la factura correspondiente	<GoodsInvoiceOrderNo>	O
6.2.3	Código Nomenclatura Arancelaria	<GoodsItemCode>	M
6.2.4	Nombre de los Productos/Mercaderías	<GoodsItemName>	M
6.2.6	Peso, cantidad o medida de los productos/mercaderías	<GoodsItemWeightAmount>	M
6.2.7	Unidad de medida de los productos/mercaderías	<GoodsItemMeasureUnit>	M
6.2.9	Valor FOB (en U\$D) de los productos/mercaderías	<GoodsItemFOB>	M
6.2.11	Norma de origen con que cumple cada producto/mercadería	<GoodsItemOriginRules>	M
6.2.14	Fecha de la Declaración Jurada	<GoodsDeclarationDate>	O
7.1	País de la empresa importadora	<ImporterCountry>	M
7.2	Nombre/Razón social de la empresa importadora	<ImporterBusinessName>	M
7.3	Dirección de la empresa importadora	<ImporterAddress>	M
7.5	Ciudad de la empresa importadora	<ImporterCity>	O
7.7	Teléfono de la empresa importadora	<ImporterTelephone>	O
7.8	Fax de la empresa importadora	<ImporterFax>	O
7.9	Correo electrónico de la empresa importadora	<ImporterEmail>	O

7.10	URL del sitio Web de la empresa importadora	<ImporterURL>	O
8.1	País de la empresa consignataria	<ConsigneeCountry>	F
8.2	Nombre/Razón Social de la empresa consignataria	<ConsigneeBusinessName>	F
8.3	Dirección de la empresa consignataria	<ConsigneeAddress>	F
8.4	Ciudad de la empresa consignataria	<ConsigneeCity>	F
9.1	Puerto o lugar de embarque	<TransportPortofLoading>	M
9.2	Medio de transporte	<TransportMeans>	M
9.3	País de destino de las mercaderías	<TransportCountryDestination>	M
10.1	Observaciones Generales	<GeneralComments>	F
10.3.1	Mercadería facturada por un Tercer Operador	<ThirdOpStatement>	F
10.3.2	País del Tercer Operador	<ThirdOpCountry>	F
10.3.3	Nombre/Razón social del Tercer Operador	<ThirdOpBusinessName>	F
10.3.4	Dirección/domicilio del Tercer Operador	<ThirdOpAddress>	F
10.3.5	Número de la Factura Comercial del Tercer Operador	<ThirdOpInvoiceNo>	F
10.3.6	Fecha de la Factura Comercial del Tercer Operador	<ThirdOpInvoiceDate>	F
11.4	Fecha de la Declaración de origen	<DeclarationDate>	M
11.5	Número de solicitud del COD	<DeclarationRequestNo>	O
11.6	Declaración Jurada	<Affidavit>	M
12.1	Identificador de la EH	<EHId>	M
12.2	País de la EH	<EHCountry>	M
12.3	Nombre de la EH	<EHName>	M
12.4	Dirección de la EH	<EHAddress>	M
12.5	Ciudad/Localidad de la EH	<EHCityLocality>	M
12.6	Teléfono de la EH	<EHTelephone>	O
12.7	Fax de la EH	<EHFax>	O
12.8	Correo electrónico de la EH	<EHEmail>	O
12.9	URL del sitio Web de la EH	<EHURL>	M
13.1	Código de Control del COD	<CertificateControlCode>	O
13.2	Fecha de emisión del COD	<CertificateDate>	M
13.3	Código de Identificación del COD	<CertificateID>	M

ANEXO 7: Definición del esquema del COD (XML Schema)

Para la definición del esquema del COD (cod_ver_1.8.0.xsd) se han identificado un conjunto de campos/tags comunes a todos los formularios de certificados de origen en papel emitidos en el marco de la ALADI. Se establecieron criterios en los que se basó la selección. Los criterios propuestos, a su vez, se basaron en la definición de campos Mandatorios (M), Facultativos (F), Opcionales (O) y No corresponde (NC) que figura en el Anexo 5: “Mapeo de los campos del COD con los campos de los formularios de certificados de origen en papel”.

Criterios:

1. Todos los campos/TAGs definidos como M deberán aparecer en todos los COD.XML y deberán tener contenido, según lo especificado en el XSD correspondiente;
2. Los campos/TAGs que sean definidos como F u O deberán aparecer en los COD.XML, a menos que no contengan información;
3. En todos los casos, se deberán respetar las expresiones regulares de todos los campos/TAGs, según las definiciones incluidas en el COD.XSD.

Los criterios aquí expresados se basan en la estructura única definida en el Anexo 4. Se recomienda que los criterios anteriormente definidos constituyan o formen parte de los elementos de control formal por parte de las EH, durante la emisión de los COD y por parte de las Aduanas, durante el proceso de verificación. En tal sentido, las EH (en la emisión) y las Aduanas (en la verificación) deberán garantizar y verificar, respectivamente, aquellos campos/Tags cuyo contenido deberá ser consistente y coherente con el acuerdo bajo el cual se realiza la operación comercial. Dichos campos están incluidos en el Anexo 6: “Subconjuntos de campos del COD”. Estos controles complementarán los criterios anteriores y deberán ser parte del proceso de verificación del COD.

Las versiones del XML Schema del COD (XSD) se encuentran en la siguiente dirección:
<http://www.codaladi.org/version.htm>

ANEXO 8: Especificaciones técnicas de los mecanismos de intercambio con el SCOD

a) Servicio Web de Consulta

Para utilizar el Servicio Web de Consulta se debe invocar la siguiente dirección electrónica:

<https://www.codaladi.org/aladi-ws/ValidacionWS?WSDL>

Para realizar consultas en tiempo real, se deben ingresar los siguientes parámetros:

fechahora: xsd:string
pais: xsd:string
cid: xsd:string
usuario: xsd:string
clave: xsd:string
ehid: xsd:string

Los tres primeros parámetros corresponden a la fecha-hora de emisión del COD, al código de país emisor, y al CID del FH, embebidos en el archivo XML que representa un COD; los dos siguientes (usuario y clave) a los datos de acceso del UA o FEA que realiza la consulta; y el último (ehid) al código de identificación de la EH.

b) Archivos de réplica del DS del SCOD

XSD del Archivo de Réplica:

```
<?xml version="1.0" encoding="utf-8"?>|
<xs:schema id="delta" xmlns="" xmlns:xs="http://www.w3.org/2001/XMLSchema"
xmlns:msdata="urn:schemas-microsoft-com:xml-msdata">
  <xs:element name="delta">
    <xs:complexType>
      <xs:sequence>
        <xs:element name="Country" type="xs:string" minOccurs="0" /></xs:element>
        <xs:element name="AHName" type="xs:string" minOccurs="0" /></xs:element>
        <xs:element name="CAName" type="xs:string" minOccurs="0" /></xs:element>
        <xs:element name="CARootCID" type="xs:string" minOccurs="0" /></xs:element>
        <xs:element name="EHId" type="xs:string" minOccurs="0" /></xs:element>
        <xs:element name="EHName" type="xs:string" minOccurs="0" /></xs:element>
        <xs:element name="FHName" type="xs:string" minOccurs="0" /></xs:element>
        <xs:element name="FHCID" type="xs:string" minOccurs="0"></xs:element>
        <xs:element name="FHCIDNo" type="xs:string" minOccurs="0"></xs:element>
        <xs:element name="FHDateTime" type="xs:string" minOccurs="0"></xs:element>
        <xs:element name="FHEnable" type="xs:string" minOccurs="0"></xs:element>
        <xs:element name="FHStatus" type="xs:string" minOccurs="0"></xs:element>
      </xs:sequence>
    </xs:complexType>
  </xs:element>
</xs:schema>
```


XSD del Archivo Delta:

```
<?xml version="1.0" encoding="utf-8"?>
<xs:schema id="delta" xmlns="" xmlns:xs="http://www.w3.org/2001/XMLSchema"
xmlns:msdata="urn:schemas-microsoft-com:xml-msdata">
  <xs:element name="delta">
    <xs:complexType>
      <xs:sequence>
        <xs:element name="Country" type="xs:string" minOccurs="0" /></xs:element>
        <xs:element name="AHName" type="xs:string" minOccurs="0" /></xs:element>
        <xs:element name="CAName" type="xs:string" minOccurs="0" /></xs:element>
        <xs:element name="CARootCID" type="xs:string" minOccurs="0" /></xs:element>
        <xs:element name="EHId" type="xs:string" minOccurs="0" /></xs:element>
        <xs:element name="EHName" type="xs:string" minOccurs="0" /></xs:element>
        <xs:element name="FHName" type="xs:string" minOccurs="0" /></xs:element>
        <xs:element name="FHCID" type="xs:string" minOccurs="0"></xs:element>
        <xs:element name="FHCIDNo" type="xs:string" minOccurs="0"></xs:element>
        <xs:element name="FHDateTime" type="xs:string" minOccurs="0"></xs:element>
        <xs:element name="FHEnable" type="xs:string" minOccurs="0"></xs:element>
        <xs:element name="FHStatus" type="xs:string" minOccurs="0"></xs:element>
      </xs:sequence>
    </xs:complexType>
  </xs:element>
</xs:schema>
```

c) Archivos de deltas de las AC del SCOD

```
<?xml version="1.0" encoding="utf-8"?>
<xs:schema id="deltaAC" xmlns="" xmlns:xs="http://www.w3.org/2001/XMLSchema"
xmlns:msdata="urn:schemas-microsoft-com:xml-msdata">
  <xs:element name="deltaAC">
    <xs:complexType>
      <xs:sequence>
        <xs:element name="Pais" type="xs:string" minOccurs="0" /></xs:element>
        <xs:element name="NombreAC" type="xs:string" minOccurs="0" /></xs:element>
        <xs:element name="CID" type="xs:string" minOccurs="0" /></xs:element>
        <xs:element name="FechaHora" type="xs:string" minOccurs="0" /></xs:element>
        <xs:element name="Enable" type="xs:string" minOccurs="0" /></xs:element>
        <xs:element name="Status" type="xs:string" minOccurs="0" /></xs:element>
      </xs:sequence>
    </xs:complexType>
  </xs:element>
</xs:schema>
```

d) Servicio Web de descarga de Deltas y Réplicas

El Servicio Web de descarga de deltas y réplicas es accedido a través de la siguiente dirección electrónica:

<https://www.codaladi.org/aladi-ws/DeltaWS?wsdl> para lo cual es necesario invocar la función **obtenerDeltasDiarios** u **obtenerDeltasMensuales**.

La función **obtenerDeltasDiarios** realiza las descargas de los Deltas y la función **obtenerDeltasMensuales** realiza la descarga de las Réplicas.

Para realizar consultas de las funciones mencionadas anteriormente en tiempo real, se deben ingresar los siguientes parámetros:

fechaDesde: xsd:string

fechaHasta: xsd:string

pagina: xsd:int

donde fechaDesde y fechaHasta señalan el periodo que se desea realizar la descarga de los deltas o réplicas; y pagina es un valor numérico, cuyo valor inicial es 1. Se señala que en el caso de las dos funciones, dependiendo de los valores de fechaDesde y fechaHasta se debe invocar N veces incrementando en 1 el valor de pagina hasta que en el tag ack del XML resultado sea igual a -1. Con los XML resultado se tendrán los deltas o réplicas solicitados en el período indicado.

Nota: El paginado se realiza para evitar que los XML resultado sean demasiados grandes.

ANEXO 9: Formulario de carga inicial del SCOD

Para el correcto funcionamiento del SCOD, los países miembros deberán enviar, a través de su Representación Permanente ante la ALADI, la información inicial que se consigna en la siguiente tabla, a la dirección de correo electrónico cod@aladi.org.

FORMULARIO DE CARGA INICIAL DEL SCOD

País:		(1)
Opciones para la aprobación de altas de los FH		
FA confirma FH?		(2)
Período en días para la confirmación		(3)
Estado vencido el plazo		(4)
De las Autoridades de Certificación (AC)		
Nombre institucional:		(5)
Tipo de AC:		(6)
CID de la AC:		(7)
Teléfono:		(8)
Correo electrónico:		(9)
URL:		(10)
CRL:		(11)
OCSP:		(12)
De la Aduana		
Nombre institucional:		(13)
URL:		(14)
Localidad:		(15)
Usuario de Aduana (UA)		
Nombre del UA:		(16)
Teléfono del UA:		(17)
Correo electrónico del UA:		(18)
Dirección IP:		(19)
De la Autoridad Habilitante (AH)		
Nombre institucional:		(20)
Dirección de la AH:		(21)
Localidad de la AH:		(22)
Teléfono:		(23)
Correo electrónico institucional:		(24)
URL:		(25)
Del Funcionario Administrador de la AH (FA)		
Nombre del FA:		(26)
CID del FA:		(27)
Teléfono de contacto del FA:		(28)
Correo electrónico del FA:		(29)

Notas aclaratorias:

El Formulario de carga inicial del SCOD contiene la información básica que la Secretaría General de la ALADI requiere para realizar el registro del País en el Sistema. El Formulario deberá ser enviado a la Secretaría General (a la dirección cod@aladi.org), a través de la Representación Permanente ante la ALADI.

Campo (2): algunos Países requieren que los FH designados por el FE sean confirmados por el FA. En el caso que el País no lo requiera, en el campo (2) deberá indicar "no" y los campos (3) y (4) no deben ser llenados. En el caso que el País lo requiera, en el campo (2) deberá indicar "si". En este caso los campos (3) y (4) son obligatorios.

Campo (3): determina el plazo en días para el FA confirmar el FH. Luego de vencido el plazo establecido en este campo el SCOD tomará la acción definida en el campo (4).

Campo (4): se debe definir el estatus del FH (Activo, Pendiente o Rechazado) en el caso que el FA no haya determinado el estatus del FH dentro del plazo establecido en el campo (3).

Campo (7): se deberán enviar TODOS los CID de cada una de las AC que estén autorizadas por el país, incluyendo las AC Raíz, las AC Intermedias y otras, de modo que en el momento de la acreditación de los usuarios del SCOD (FA/FE/FH) se pueda verificar toda la cadena de certificación de los CID correspondientes. La información que se solicita debe ser completada para cada AC que el país decida acreditar. El CID debe estar en formato .pem (base 64). Se comprobará que su cadena de certificación incluya las AC acreditadas previamente.

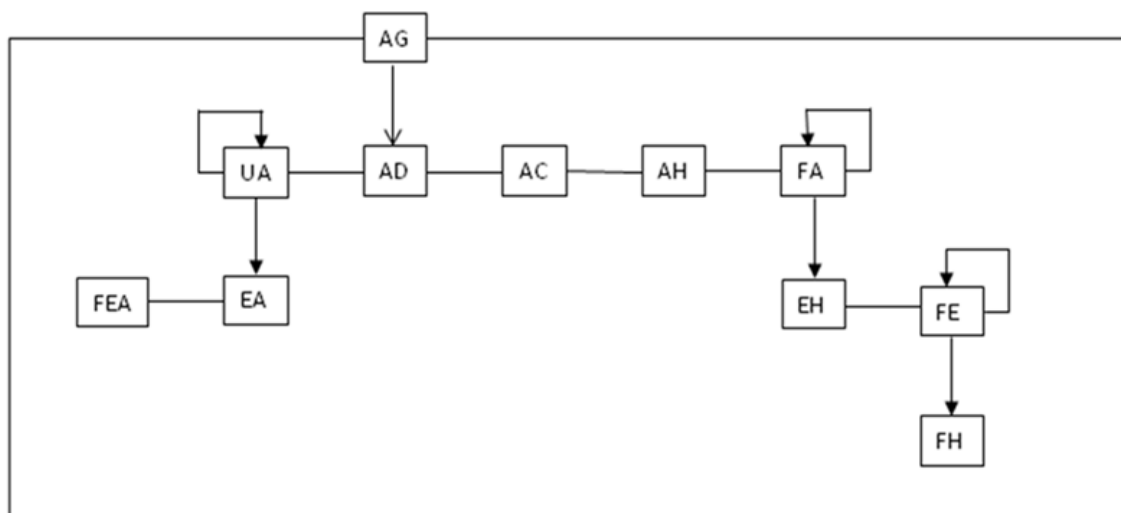
Campo (19): es de llenado opcional.

Campo (27): el CID debe estar en formato .pem (base 64). Se comprobará que su cadena de certificación incluya las AC acreditadas previamente.

ANEXO 10: Diagrama de carga inicial

El siguiente diagrama representa la secuencia de carga de datos e información en el SCOD.

El usuario AG inicia la carga de datos, con la información inicial provista por los países, en los términos descritos en el Numeral 4.2.1 y el Anexo 9.



Leyenda

AG	Administrador General del SCOD
AD	Aduana
UA	Usuario de Aduana
EA	Entidad Aduanera
FEA	Funcionario Administrador de la EA
AC	Autoridad de Certificación
AH	Autoridad Habilitante
FA	Funcionario administrador de la AH
EH	Entidad Habilitada
FE	Funcionario administrador de la EH
FH	Funcionario Habilitado

Referencias

- ALADI: "Certificado de Origen Digital Versión 1.7.1: Estructura, Definiciones y Especificaciones Técnicas" (ALADI/SEC/di 2305).
- ALADI: Especificaciones Técnicas del Proyecto Piloto COD aprobados por el Grupo de Trabajo Ad Hoc Técnico para la Certificación de Origen Digital de la ALADI (Doc. Inf. 832),
http://www.aladi.org/biblioteca/Publicaciones/ALADI/Secretaria_General/doc_inf/832.doc
- ALADI: Pliego de Bases y Condiciones de la Licitación Pública Internacional del Proyecto Plan Piloto de Certificado de Origen Digital del año 2008 (ALADI/SEC/LPI/001/2008).
- English country names and code elements.
http://www.iso.org/iso/country_codes/iso_3166_code_lists/english_country_names_and_code_elements.htm
- Especificaciones técnicas de Apache Module mod_ssl.
http://httpd.apache.org/docs/2.0/mod/mod_ssl.html
- mod_ssl: The Apache Interface to OpenSSL. <http://www.modssl.org/>
- Recomendación X.520 de la ITU [X.520 : Tecnología de la información - Interconexión de sistemas abiertos - El directorio: Tipos de atributos seleccionados] <http://www.itu.int/rec/T-REC-X.520/es>
- RFC 2247: Using Domains in LDAP/X.500 Distinguished Names.
<http://www.ietf.org/rfc/rfc2247.txt>
- RFC 3629: UTF-8, a transformation format of ISO 10646.
<http://tools.ietf.org/rfc/rfc3629.txt>
- RFC 2560: X.509 Internet Public Key Infrastructure. Online Certificate Status Protocol – OCSP (). <http://www.ietf.org/rfc/rfc2560.txt>
- RFC 3279: Algorithms and Identifiers for the Internet X.509 Public Key Infrastructure Certificate and Certificate Revocation List (CRL) Profile
<http://www.ietf.org/rfc/rfc3279.txt>
- RFC 3280: Internet X.509 Public Key Infrastructure: Certificate and Certificate Revocation List (CRL) Profile. <http://www.ietf.org/rfc/rfc3280.txt>
- RFC 5246: The Transport Layer Security (TLS) Protocol (Version 1.2).
<http://tools.ietf.org/rfc/rfc5246.txt>
- W3C: XML Signature Syntax and Processing (Second Edition).
<http://www.w3.org/TR/xmlsig-core/>
- W3C XML Schema Working Group: Framework for discussion of versioning.
<http://www.w3.org/XML/2004/02/xsdv.html>
- XML Schema Versioning. <http://www.xfront.com/Versioning.pdf>