



Secretaria-Geral

ALADI/SEC/di 2327/Rev. 6
6 de dezembro de 2019

CERTIFICAÇÃO DE ORIGEM DIGITAL DA ALADI
ESPECIFICAÇÕES TÉCNICAS E PROCEDIMENTOS GERAIS

Revisões

Data	Documento
20/04/2010	ALADI/SEC/di 2327
13/01/2011	ALADI/SEC/di 2327/Rev.1
15/09/2014	ALADI/SEC/di 2327/Rev.2
27/04/2017	ALADI/SEC/di 2327/Rev.3
21/08/2018	ALADI/SEC/di 2327/Rev.4
07/06/2019	ALADI/SEC/di 2327/Rev.5
06/12/2019	ALADI/SEC/di 2327/Rev.6

Tabela de Conteúdos

Introdução	5
1 Certificação de Origem Digital no âmbito da ALADI	5
1.1 Aplicações que conformam a Certificação de Origem Digital	5
1.2 Documentos eletrônicos.....	6
1.3 Identificação de atores e seus papéis	6
2 Especificações Técnicas da Certificação de Origem Digital da ALADI	7
2.1 Codificação dos Acordos ao amparo do TM80	7
2.2 Estructura del COD.....	7
2.3 Definição do Esquema de Desenho do XML do COD (XSD).....	9
2.4 Estrutura dos CIDs, suas especificações técnicas, a lista de CIDs revogados e a especificação da assinatura digital no COD	10
2.4.1 Estrutura dos CIDs na Certificação de Origem Digital	11
2.4.2 Formato de Listas de CIDs Revogados (CRL).....	14
2.4.3 Online Certificate Status Protocol (OCSP).....	15
2.4.4 Algoritmos criptográficos	16
2.4.5 Validade de documentos assinados digitalmente.....	16
2.4.6 A especificação técnica da assinatura digital de arquivos XML empregada na Certificação de Origem Digital da ALADI	16
2.5 Especificações técnicas dos mecanismos de intercâmbio com o SCOD.....	19
2.5.1 Módulo Administrativo	19
2.5.2 Serviço Web para a verificação do COD pelas Aduanas	19
2.5.3 Réplicas do Diretório Seguro (DS) do SCOD e suas atualizações assíncronas (deltas)	20
3 Componentes e funcionalidades da Certificação de Origem Digital	21
3.1 O sistema informático de certificação de origem digital da ALADI: SCOD.....	21
3.1.1 Módulos do SCOD.....	21
3.1.2 Usuários e funções básicas.....	21
3.1.3 Registro inicial: detalhe das informações requeridas	22
3.2 Outros subsistemas informáticos	23
4 Procedimentos Gerais da Certificação de Origem Digital	23
4.1 Procedimentos de Registro e Inscrição no SCOD.....	23
4.1.1 Condições preliminares	23
4.1.2 Registro de informações iniciais recibidas dos países-membros	24
4.2 Procedimentos de Administração e Atualização do SCOD.....	24
4.2.1 Procedimentos de Credenciamentos, Descredenciamentos e Modificações dos usuários do SCOD	24
4.2.2 Procedimentos de Credenciamentos, Descredenciamentos e Modificações dos CIDs dos usuários do SCOD e das ACs	24
4.3 Procedimentos Básicos de Certificação de Origem Digital	25
4.3.1 Solicitação de COD pelo Exportador	25

4.3.2	Certificação e Emissão do COD pela EH.....	26
4.3.3	Verificação do COD pela Aduana	26
4.4	Política de segurança e outros procedimentos e controles	31
4.4.1	Procedimento de geração de senhas para os usuários do SCOD	31
4.4.2	Controle de acessos ao SCOD.....	32
4.4.3	Procedimento de denúncia dos CIDs dos usuários do SCOD	32
4.5	Procedimento de atualização do documento.....	33
4.6	Procedimento para a gestão das versões do Esquema do XML do COD.....	34
ANEXOS		35
ANEXO 1: Glossário de Termos		36
ANEXO 2: Codificação dos acrônimos dos Acordos ao amparo do TM80		38
ANEXO 3: Formulários de Certificados de Origem (em papel), os acordos que os aplicam e as disposições que os respaldam		41
ANEXO 4: Estrutura do COD		45
ANEXO 5: Mapeamento dos campos do COD com os campos dos formulários de certificados de origem em papel.....		58
ANEXO 6: Subconjuntos de campos do COD		65
ANEXO 7: Definição do esquema do COD (XML Schema)		97
ANEXO 8: Especificações técnicas dos mecanismos de intercâmbio com o SCOD....		98
O serviço web de descarregamento de deltas e réplicas é acessado mediante o link a seguir:		99
ANEXO 9: Formulário de registro inicial do SCOD		101
ANEXO 10: Diagrama de registro inicial.....		103
Referências		104

Introdução

O presente documento contém as especificações técnicas e os procedimentos gerais da Certificação de Origem Digital no âmbito da ALADI referentes à estrutura, formato e padrões dos documentos eletrônicos envolvidos e sua relação com os sistemas informáticos que conformam a infraestrutura de processamento dos mesmos.

Caso os países-membros da ALADI decidam a aplicação da Certificação de Origem Digital no âmbito de um Acordo, as disposições referentes à emissão de Certificados de Origem Digitais (CODs) deverão ser incorporadas nos correspondentes Regimes de Origem, em cujos mecanismos de certificação de origem participam entidades habilitadas (EHs) para esses efeitos.

1 Certificação de Origem Digital no âmbito da ALADI

A Certificação de Origem Digital no âmbito da ALADI é formada por um conjunto de especificações, padrões e procedimentos técnicos, que constituem a base de uma infraestrutura informática integrada por aplicações e documentos eletrônicos, que possibilitam o reconhecimento dos CODs no âmbito da ALADI. A descrição das mencionadas especificações, padrões e procedimentos técnicos constitui, portanto, o conteúdo principal do presente documento.

1.1 Aplicações que conformam a Certificação de Origem Digital

As aplicações que constituem a Certificação de Origem Digital são: i) as de recebimento de solicitações e emissão do COD das Entidades Habilitadas (EHs); ii) as das Aduanas para o recebimento e a verificação dos CODs no país importador; e iii) o Sistema informático de Certificação de Origem Digital da ALADI (SCOD).

- i. As aplicações de recebimento de solicitações e emissão do COD das EHs deverão permitir que a solicitação do COD seja assinada digitalmente pelo Exportador ou seu Representante Legal. Para esses efeitos, estes deverão tramitar previamente um Certificado de Identificação Digital (CID) junto à Autoridade de Certificação (AC) competente. O resultado deste processo será um arquivo em formato XML (eXtensible Markup Language) que conterá a informação requerida para tramitar a solicitação do COD, segundo o estabelecido no Regime de Origem do Acordo correspondente.

A EH deverá prover a infraestrutura informática necessária para receber e processar a solicitação do COD, verificar a assinatura digital do Exportador ou seu Representante Legal, assinar digitalmente o novo arquivo XML que constitui o COD e emití-lo de acordo com o estabelecido no correspondente Regime de Origem.

- ii. Os sistemas informáticos das Aduanas deverão permitir o recebimento e a verificação dos CODs. O processo de verificação implicará consultas automáticas ao SCOD com relação à informação contida no COD.
- iii. O SCOD da ALADI é uma aplicação Web, cuja função principal consiste em administrar um Diretório Seguro (DS) de Certificados de Identificação Digitais (CIDs) dos Funcionários Habilitados (FHs) para assinar os CODs e oferecer um serviço de consulta às Aduanas que permita verificar a assinatura dos

FHs e o seu registro no SCOD.

1.2 Documentos eletrônicos

Os principais documentos eletrônicos da Certificação de Origem Digital são: o COD; os CIDs dos FHs e dos usuários do SCOD, que constituem os documentos de identidade eletrônica dos FHs e usuários do SCOD.

1.3 Identificação de atores e seus papéis

Na Certificação de Origem Digital intervêm os mesmos atores que participam da Certificação de Origem prevista nos Regimes de Origem dos Acordos de alcance regional ou parcial celebrados ao amparo do Tratado de Montevideu 1980 (TM80). Adicionalmente, participam outros atores que garantem a funcionalidade, segurança e confiabilidade desta nova modalidade de Certificação de Origem. A seguir, são descritos os atores e os seus papéis:

- As **Representações Permanentes dos países-membros junto à ALADI**, responsáveis de enviar à Secretaria-Geral da ALADI o formulário com a informação para o registro inicial no SCOD;
- A **Secretaria-Geral da Associação Latino-Americana de Integração (SG-ALADI)**, responsável de garantir a segurança da informação e dos dados incluídos no SCOD e de zelar por seu correto funcionamento. Seu usuário no SCOD é o Administrador Geral (AG), responsável pelo registro inicial no sistema;
- As **Autoridades Habilitantes (AHs)**, Autoridades Competentes em matéria de Origem dos países-membros que têm como função habilitar e controlar o funcionamento das EHs. Cada AH deverá designar usuários titulares denominados Funcionários Administradores (FAs) da AH;
- As **Entidades Habilitadas (EHs)**, organizações públicas ou privadas, autorizadas pelas AHs de cada país-membro, para a emissão dos CODs. Cada EH deverá designar usuários titulares denominados Funcionários Administradores (FEs) da EH, que serão responsáveis de fazer os credenciamentos, os descredenciamentos e as modificações dos dados dos Funcionários Habilitados (FHs) para assinar os CODs;
- O **Assinante** (Exportador/Representante Legal/Despachante), é responsável de enviar e assinar a solicitação do COD por meio do sistema informático da EH. Uma vez emitido o COD, é responsável pelo envio para o importador;
- A **Aduana**, repartição oficial responsável de receber e de verificar o COD. Os Usuários de Aduana (UAs) são as pessoas físicas autorizadas pela Aduana para interagir com o SCOD e verificar os CODs;
- As **Entidades Aduaneiras (EAs)**, agentes ou despachantes de aduana. Os Funcionários da EA (FEAs) são pessoas físicas eventualmente autorizadas pela Aduana para verificar os CODs;
- As **Autoridades de Certificação (ACs)** de Infraestrutura de Chaves Públicas, entidades autorizadas em cada país-membro para emitir os CIDs.

Adicionalmente aos usuários da Certificação de Origem Digital, define-se **Auditor do SCOD** a pessoa física ou jurídica designada pelos países-membros por nota verbal

mediante as Representações Permanentes, para realizar auditorias informáticas nos registros do sistema, com o objetivo de avaliar o cumprimento dos procedimentos estabelecidos neste documento quanto ao funcionamento do SCOD, incluindo a administração de dados dos usuários administradores (FAs, FEs), bem como as transações realizadas pelas Aduanas ou seus agentes, durante os processos de verificação dos CIDs dos FHs.

2 Especificações Técnicas da Certificação de Origem Digital da ALADI

As especificações técnicas da Certificação de Origem Digital estão constituídas por um conjunto de padrões e referências técnicas estabelecidas pela ALADI a fim de facilitar a funcionalidade e operacionalidade desta modalidade de Certificação de Origem. Estas incluem:

- A codificação dos Acordos ao amparo do TM80;
- A estrutura do COD;
- A definição do esquema XML do COD (XSD);
- A estrutura dos CIDs, suas especificações técnicas, incluindo a definição dos campos obrigatórios e complementares, e as listas de CIDs revogados;
- O padrão de assinatura digital de arquivos em formato XML; e
- As especificações técnicas dos arquivos de intercâmbio: Serviços Web e Delta/Réplica do DS do SCOD.

2.1 Codificação dos Acordos ao amparo do TM80

A fim de normalizar os procedimentos da Certificação de Origem Digital estabeleceu-se uma codificação universal para os acordos assinados ao amparo do TM80. A mencionada codificação estabelece um acrônimo único para cada um dos acordos vigentes.

Cada acrônimo está conformado por um código de três (3) caracteres. No caso dos acordos assinados ao amparo do TM80, o primeiro caractere é uma letra indicativa do tipo de acordo e os caracteres segundo e terceiro representam o número do Acordo de que se trate.

Os possíveis valores do primeiro caractere são:

- R: para os Acordos Regionais;
- A: para os Acordos de Alcance Parcial de Complementação Econômica;
- H: para os Acordos de Alcance Parcial de Renegociação;
- G: para os Acordos de Alcance Parcial Agropecuários; e
- T: para os Acordos de Alcance Parcial assinados ao amparo do Artigo 14 do TM80 que contenham preferências tarifárias;
- C: para os Acordos Comerciais;
- CA: para o Acordo de Cartagena (CAN).

A relação dos Acordos ao amparo do TM80 e sua codificação para a Certificação de Origem Digital está disponível no Anexo 2.

2.2 Estructura del COD

A estrutura do COD reflete, integra e sintetiza, em um único arquivo eletrônico, o total de campos que constam dos formulários de Certificados de Origem estabelecidos nos Regimes de Origem dos Acordos assinados no âmbito da ALADI, baseados na

certificação por EH. A relação de formulários, os Acordos que os amparam e as disposições que as respaldam constam no Anexo 3.

A versão atual da Estrutura do COD é formada por cento e cinco (105) campos, distribuídos em treze (13) categorias de dados, definidas com base nos principais atores, instâncias e sequência do preenchimento do COD. Estas Categorias são: Encabeçamento ou Dados Iniciais; Acordo; Exportador; Produtores; Representante Legal; Faturas; Produtos; Importador; Consignatário; Transporte; Observações; Declaração; Dados da EH e Certificação EH. A descrição da estrutura, seus campos e características está incluída no Anexo 4.

Na categoria **Encabeçamento** estão incluídos os campos: Número da Versão do COD e o Tipo de assinante do COD (Dados iniciais).

Na categoria **Acordo** estão incluídos os campos: Nome do Acordo e Acrônimo do Acordo.

Na categoria **Exportador** estão incluídos os campos: País da empresa exportadora, Nome/Razão Social da empresa exportadora, Endereço da empresa exportadora, Localidade da empresa exportadora, Cidade da empresa exportadora, Número de Registro Fiscal da empresa exportadora, Telefone da empresa exportadora, Fax da empresa exportadora, Correio eletrônico da empresa exportadora; e URL (*Uniform Resource Locator*) da Página Web da empresa exportadora.

Na categoria **Produtores** estão incluídos os campos: Quantidade de empresas produtoras, Número de ordem das empresas produtoras, Produtor/Exportador, Confidencialidade da empresa produtora, País da empresa produtora, Nome/Razão social da empresa produtora, Endereço da empresa produtora, Cidade da empresa produtora, Número de Registro Fiscal da empresa produtora, Telefone da empresa produtora, Fax da empresa produtora, Correio eletrônico da empresa produtora e URL da Página Web da empresa produtora.

Na categoria **Assinante** (Exportador/Representante Legal/Despachante) estão incluídos os campos: Nome do Assinante, Cargo do Assinante, Nome/Razão social da empresa do Assinante, Telefone da empresa do Assinante, Fax da empresa do Assinante, Correio eletrônico da empresa do Assinante e URL da Página Web da empresa do Assinante.

Na categoria **Faturas** estão incluídos os campos: Quantidade de faturas, Número de ordem da fatura, Número da Fatura Comercial e Data da Fatura Comercial.

Na categoria **Produtos** estão incluídos os campos: Quantidade de mercadorias amparadas pelo COD, Número de Ordem das Mercadorias, Número de ordem da fatura correspondente, Código Nomenclatura Tarifária, Nome dos Produtos/Mercadorias, Número de série dos produtos/mercadorias, Peso, quantidade ou medida dos produtos/mercadorias, Unidade de medida dos produtos/mercadorias, Valor, Valor FOB (em US\$) dos produtos/mercadorias, Valor de Conteúdo Regional, Norma de origem que cumpre cada produto/mercadoria, Outros critérios/Instâncias da origem; N° de ordem do produtor correspondente; e Data da Declaração Juramentada.

Na categoria **Importador** estão incluídos os campos: País da empresa importadora, Nome/Razão social da empresa importadora, Endereço da empresa importadora, Localidade da empresa importadora, Cidade da empresa importadora, Número de Registro Fiscal da empresa importadora, Telefone da empresa importadora, Fax da empresa importadora, Correio eletrônico da empresa importadora e URL da Página Web da empresa importadora.

Na categoria **Consignatário** estão incluídos os campos: País da empresa consignatária, Nome/Razão Social da empresa consignatária, Endereço da empresa consignatária e Cidade da empresa consignatária.

Na categoria **Transporte** estão incluídos os campos: Porto ou lugar de embarque, Meio de transporte e País de destino das mercadorias.

Na categoria **Observações** estão incluídos os campos: Observações Gerais, Número de ordem dos Insumos PTC, Observações Insumos PTC, Mercadoria faturada por um Terceiro Operador, País do Terceiro Operador, Nome/Razão social do Terceiro Operador, Endereço/domicílio do Terceiro Operador, Número da Fatura Comercial do Terceiro Operador, Data da Fatura Comercial do Terceiro Operador, Mercadoria faturada em terceiro país, Nome/Razão social do Operador de um Terceiro país, Domicílio do Operador de um Terceiro país, País do operador de um Terceiro País, Data da Fatura Comercial do Operador de um Terceiro País, Número da Fatura Comercial do Operador de um Terceiro País, Moeda Local e Versão Sistema Harmonizado.

Na categoria **Declaração** estão os campos: Data inicial de validade do Certificado de Origem, Data final de validade do Certificado de Origem, País de origem, Data da Declaração de origem e Número de solicitação do COD.

Na categoria **Dados da EH** estão incluídos os campos: Identificador da EH, País da EH, Nome da EH, Endereço da EH, Cidade/Localidade da EH, Telefone da EH, Fax da EH, Correio eletrônico da EH e URL da Página Web da EH.

Na categoria **Certificação EH** estão incluídos os campos: Código de Controle do COD, Data de emissão do COD e Código de Identificação do COD.

2.3 Definição do Esquema de Desenho do XML do COD (XSD)

Com base na Estrutura do COD anteriormente definida foi desenvolvido o esquema de desenho do documento eletrônico que a representa, codificada como arquivo XML (*XML Schema Definition*). O mencionado esquema de desenho do COD contém as especificações de cada um dos campos definidos na Estrutura do COD anteriormente mencionada. Esta definição permite o adequado tratamento de dados e informações no COD e o efetivo processamento nos sistemas informáticos dos atores e usuários intervenientes na Certificação de Origem Digital da ALADI.

O esquema de desenho XSD do COD constitui a descrição informática da sua estrutura e da sua sintaxe. Os arquivos XSD do COD deverão ser utilizados pelas EHS durante a emissão do XML que representa o COD, bem como pelas Aduanas durante o processo de verificação. A esse respeito, as EHS especificarão, no SchemaLocation de cada COD que emitirem, a versão do XSD utilizada.

Cabe esclarecer que o nome dos arquivos que façam parte do Diretório de Versões do COD terão a seguinte estrutura: **[nome]_[ver]_[x].[y].[z].[formato]**, onde:

- **[nome]**, representa o nome do arquivo;
- **[ver]**, representa o indicativo de versão;
- **[x]**, representa o valor mais significativo da versão em que se encontra o documento. As mudanças de versão produzir-se-ão em função de mudanças consideradas importantes e que afetem a estrutura do COD;
- **[y]**, representa o valor intermediário da versão e indica a evolução causada por uma característica melhorada ou pela correção de um erro significativamente grande que não teria sido detectado nos estágios anteriores;

- [z], representa as mudanças menores e aparentemente não detectáveis rapidamente no XSD do COD. Sua modificação geralmente significa que foram corrigidos erros pequenos e que não foi acrescentada nenhuma melhora significativa;
- [formato], representa o formato do documento eletrônico versionado.

O desenvolvimento do esquema do COD (XSD) implicou a revisão e padronização dos formulários de certificados de origem em papel anteriormente mencionados. Para tanto, realizou-se um mapeamento dos campos da Estrutura do COD à luz de cada um dos formulários em papel, com o objetivo de detectar as coincidências e as diferenças, que permitissem padronizar uma única estrutura de documento eletrônico. O mencionado mapeamento está detalhado no Anexo 5.

Adicionalmente, foram analisados os subconjuntos de campos da Estrutura do COD que são relevantes para os diversos Acordos no âmbito da ALADI, mediante os quais é possível realizar operações comerciais. Os mencionados subconjuntos permitem determinar aqueles campos relevantes para cada Acordo.

As informações decorrentes da análise do mapeamento e descritas nos subconjuntos (ver Anexo 6) deverão ser relevantes para as EHs na emissão do COD, bem como para as Aduanas, durante o recebimento e a verificação do COD.

As especificações da estrutura, das normas e dos padrões, em conjunto com as disposições dos regimes de origem vigentes, constituem a base técnica para a definição das regras de controle na Certificação de Origem Digital da ALADI.

2.4 Estrutura dos CIDs, suas especificações técnicas, a lista de CIDs revogados e a especificação da assinatura digital no COD

Em criptografia, X.509 é um padrão UIT-T para Infraestruturas de Chaves Públicas (do inglês, *Public Key Infrastructure* ou PKI), que especifica, entre outras coisas, os formatos padrão para certificados de chaves públicas (chamados Certificados de Identificação Digitais, ou CID, no contexto da Certificação de Origem Digital da ALADI) e o algoritmo de verificação do caminho ou cadeia de certificação.

O padrão X.509 é a peça central da PKI e constitui a estrutura de dados que liga a chave pública com os dados que permitem identificar o titular do CID. Sua sintaxe é definida empregando a linguagem ASN.1 (*Abstract Syntax Notation One*) e os formatos de codificação mais comuns são DER (*Distinguished Encoding Rules*) ou PEM (*Privacy-enhanced Electronic Mail*). Seguindo a notação de ASN.1, um CID contém diversos campos, agrupados em três grandes grupos:

- O primeiro grupo inclui os campos que correspondem ao sujeito (*subject*), cujos dados identificam o titular do CID. Estes dados estão expressos em notação DN (*Distinguished Name*), onde um DN está composto, por sua vez, por diversos campos, sendo os mais frequentes os seguintes; CN (*Common Name*), OU (*Organizational Unit*), O (*Organization*) e C (*Country*). Além do nome do sujeito titular (*subject*), o CID também contém outros dados como: a versão, seu identificador (*serialNumber*), a AC assinante (*issuer*), o tempo de vigência (*validity*), entre outros. A versão 3 do padrão X.509 também permite utilizar campos opcionais que podem ser utilizados para criar nomes alternativos, definir os usos permitidos para a chave, identificar a localização da Lista de CIDs Revogados – CRL e da AC, entre outros.

- No segundo grupo estão incluídos os campos referentes à chave pública que, expressada em notação ASN.1, consta de dois (2) campos: o primeiro mostra o algoritmo utilizado para criar a chave e, o segundo, a própria chave pública.
- Por último, a AC acrescentou um terceiro grupo que inclui a sequência de campos que identificam a assinatura dos campos prévios. Esta sequência contém três (3) atributos: o algoritmo de assinatura utilizado, o *hash* da assinatura e a própria assinatura digital.

2.4.1 Estrutura dos CIDs na Certificação de Origem Digital

Os CIDs que utilizam os atores e usuários da Certificação de Origem Digital da ALADI devem cumprir com o padrão X509 versão 3 e suas especificações técnicas estão documentadas na especificação RFC 3280 [Internet X.509 Public Key Infrastructure: Certificate and Certificate Revocation List (CRL) Profile].

Os campos que deverão constar nos CIDs são:

- Versão (*version*);
- Número de Série (*serialNumber*);
- Algoritmo de Assinatura (*signature*);
- Nome Distintivo do Emissor (*issuer*);
- Vigência (Desde, Até) [*validity (notBefore, notAfter)*];
- Nome Distintivo do Assinante (*subject*);
- Chave Pública do Assinante (*subjectPublicKeyInfo*).

2.4.1.1 Descrição dos campos do CID:

- **Versão** (*Version*): Descreve a versão do CID. Deve ter o valor v3 (correspondente à versão 3).
- **Número de Série** (*Serial Number*): Contém um número único, designado pela AC a cada CID.
- **Algoritmo de Assinatura** (*Signature*): Contém o identificador de objeto (OID) do algoritmo e, se necessários, os parâmetros associados usados pela AC para assinar o CID. Este identificador deverá ser algum dos definidos na especificação RFC 3279.
- **Nome Distintivo do Emissor** (*Issuer*): Identifica a organização responsável pela emissão do CID, isto é à AC, mediante a utilização de um subconjunto de atributos, como:
 - Componente de domínio (OID 0.9.2342.19200300.100.1.25: *domainComponent*);
 - Código de país (OID 2.5.4.6: *countryName*);
 - Nome da organização (OID 2.5.4.10: *organizationName*);
 - Nome da província (OID 2.5.4.8: *stateOrProvinceName*);
 - Nome da localidade (OID 2.5.4.7: *localityName*);
 - Número de série (OID 2.5.4.5: *serialNumber*).

A recomendação de incluir os campos anteriormente detalhados é uma sugestão baseada nas boas práticas. Porém, cabe destacar que, como o fundamental é garantir a identificação unívoca do emissor (isto é, da AC correspondente),

poderão ser mudados segundo as normas legais internas de cada país, mantendo o conceito geral expressado pelos campos precedentes.

Os conteúdos e tipos dos atributos devem respeitar as mesmas pautas estabelecidas para o campo “*subject*” para os CIDs das ACs.

O atributo *organizationName* deve estar presente, bem como o atributo “*countryName*”, que deve representar o país onde se encontra estabelecida a AC. Este atributo deve estar codificado segundo o padrão ISO 3166, similar ao usado nos CODs.

- **Vigência (Validity)** Desde, Até (*notBefore*, *notAfter*): O período de vigência do CID é o intervalo de tempo durante o qual o assinante pode utilizá-lo. O campo é representado como uma sequência de duas datas:
 - “*notBefore*”: data de início da vigência do CID;
 - “*notAfter*”: data de fim da vigência do CID.

Uma AC não deve emitir um CID com vencimento posterior ao de seu próprio CID.

- **Nome Distintivo do Assinante (Subject):** O campo “*subject*” identifica a entidade associada à chave pública salva no campo “*subjectPublicKeyInfo*”. Deve conter um nome único distintivo do assinante.

A identidade do assinante deve ficar especificada por um subconjunto dos seguintes atributos:

- Componente de Domínio (OID 0.9.2342.19200300.100.1.25: *domainComponent*);
- Código de país (OID 2.5.4.6: *countryName*);
- Nome comum (OID 2.5.4.3: *commonName*);
- Cargo ou título (OID 2.5.4.12: *title*);
- Nome da organização (OID 2.5.4.10: *organizationName*);
- Nome da suborganização (OID 2.5.4.11: *organizationalUnitName*);
- Nome da província (OID 2.5.4.8: *stateOrProvinceName*);
- Nome da localidade (OID 2.5.4.7: *localityName*); e
- Número de série (OID 2.5.4.5: *serialNumber*).

Poderiam ser incluídos outros atributos para identificar o assinante. Em qualquer caso, estas descrições são consideradas uma sugestão para garantir a identificação unívoca do assinante, embora possam ser mudadas segundo as normas legais internas de cada país, mantendo o conceito geral expressado pelos campos precedentes.

O atributo “*domainComponent*” é definido na especificação RFC 2247 [*Using Domains in LDAP/X.500 Distinguished Names*], todos os demais atributos são definidos na mencionada especificação RFC 3280 e na Recomendação X.520 da ITU [X.520 : Tecnologia da informação – Interconexão de sistemas abertos – O diretório: Tipos de atributos selecionados].

Para os CIDs de pessoas físicas/naturais, deveriam ser incluídos os seguintes atributos:

- Nome comum: deve estar presente e deve corresponder com o nome que consta no documento de identidade do assinante (Documento Nacional do país de emissão: Passaporte, CI, DNI, etc);

- Número de série (OID 2.5.4.5): Caso necessário, recomenda-se que contenha o tipo e número de documento nacional do titular, expressado como texto (alfanumérico);
- Nome da organização e Nome da suborganização: caso exista serão utilizados para salvar as informações referentes à organização à qual o assinante está associado. Por exemplo, o nome da EH. Deverão ser respeitados os critérios definidos para os atributos “*organizationName*” e “*organizationalUnitName*” de pessoas jurídicas, públicas ou privadas. O tipo de associação entre o organismo e o assinante deve ser avaliado a partir da Política de Certificação.
- Código de país: deve estar codificado segundo o padrão ISO 3166.
- O atributo Cargo ou Título, se estiver presente, recomenda-se que seja utilizado para guardar a posição ou função do assinante na organização especificada pelos atributos presentes no campo Nome Distintivo do Assinante (*subject*). A associação entre os atributos Cargo, Assinante e Nome da Organização deve ser definida na correspondente Política de Certificação.

Caso haja informações não verificadas incluídas no CID, esta situação deverá ser informada, utilizando, para tanto, o atributo “*description*” (OID 2.5.4.13: Descrição).

Os tipos e tamanhos correspondentes a cada atributo devem respeitar as definições estabelecidas na especificação RFC 3280, Apêndice A, sendo recomendada a pauta estabelecida por este mesmo RFC sobre a utilização da codificação UTF-8 para os atributos de tipo “*DirectoryString*”.

- **Chave Pública do Assinante** (*Subject Public Key Info*): utiliza-se para transportar a chave pública e para identificar o algoritmo com o qual é utilizada a chave. O identificador utilizado deve ser algum dos definidos na especificação RFC 3279.

2.4.1.2 Extensões de um CID

As seguintes extensões devem estar presentes em todos os CIDs:

- Restrições Básicas (*BasicConstraint*);
- Uso de Chaves (*KeyUsage*);
- Pontos de Distribuição da Lista de Certificados Revogados (*CRLDistributionPoint*);
- Políticas de Certificação (*CertificatePolicies*)

Outras extensões:

- Identificador da Chave da AC (*AuthorityKeyIdentifier*): deve estar presente em todos os CIDs que não sejam autoassinados;
- Identificador da Chave do Assinante (*SubjectKeyIdentifier*): deve estar presente em todos os CIDs das ACs;
- Recomenda-se a presença das seguintes extensões nos CIDs:
 - Uso de Chaves Estendido (*ExtendedKeyUsage*);
 - Nomes Alternativos do Assinante (*SubjectAlternativeName*).
- Identificador da Chave da AC (*Authority Key Identifier*): A extensão “*authorityKeyIdentifier*” proporciona um meio para identificar a chave pública correspondente à chave privada utilizada para assinar um CID, por exemplo, nos casos em que o emissor tem múltiplas chaves de assinatura. Esta extensão deve estar presente em todos os CIDs que não forem autoassinados. Não deve ser marcada como crítica;
- Identificador da Chave do Assinante (*Subject Key Identifier*): A extensão “*subjectKeyIdentifier*” proporciona um meio para identificar CIDs que contêm uma

chave pública particular e facilita a construção de caminhos de certificação. Esta extensão deve estar presente em todos os CIDs das ACs. Não deve ser marcada como crítica.

- **Uso de Chaves (Key Usage):** A extensão “*keyUsage*” define o propósito (por exemplo: cifrado, assinatura) da chave contida no CID. Deve estar presente. Esta extensão pode ser marcada como crítica.

2.4.2 Formato de Listas de CIDs Revogados (CRL)

O formato das Listas de CIDs Revogados (CRL) está definido na especificação RFC 3280, anteriormente mencionada. Para uma completa implementação desta especificação, recomenda-se a consulta dos formatos e definições especificadas neste documento, exceto o mecanismo de suspensão dos CIDs.

Na Certificação de Origem Digital da ALADI, o processo de revogação é realizado pelos usuários dos CIDs e as ACs responsáveis pela atualização e publicação das CRLs. Como serviço de valor agregado, o SCOD consulta periodicamente as CRLs das ACs registradas e armazena as informações atualizadas relativas à validade dos CIDs, com o objetivo de permitir sua verificação. Adicionalmente, as Aduanas poderão acessar as CRLs diretamente no endereço URL proporcionado pelas ACs.

Os seguintes campos devem estar presentes em todas as CRLs:

- Versão (*version*);
- Algoritmo de Assinatura (*signature*);
- Nome Distintivo do Emissor (*issuer*);
- Dia e Hora de Vigência (*thisUpdate*);
- Próxima Atualização (*nextUpdate*); e
- CIDs Revogados (*revokedCertificates*).

2.4.2.1 Descrição dos campos da CRL

- **Versão (*Version*):** descreve a versão da CRL e deve ter o valor v2 (correspondente à Versão 2).
- **Algoritmo de Assinatura (*Signature*):** deve conter o identificador de objeto (OID) do algoritmo e, se necessário, os parâmetros associados usados pela AC para assinar a CRL. Este identificador deve ser algum dos definidos na especificação RFC 3279.
- **Nome Distintivo do Emissor (*Issuer*):** identifica a entidade que assina e emite a CRL. Os conteúdos e tipos dos atributos devem respeitar as pautas estabelecidas para o campo “*issuer*” de um CID.
- **Dia e Hora de Vigência (*This Update*):** indica a data de emissão da CRL. A data de revogação de um CID publicado na CRL não deve ser posterior a esta data. A CRL deve estar disponível para consulta imediatamente depois de emitida.
- **Próxima Atualização (*Next Update*):** indica a data-limite de emissão da próxima CRL e deve estar presente em todas as CRLs emitidas.
- **CID Revogados (*Revoked Certificates*):** contém a lista de CIDs revogados indicados por seu número de série; também podem incluir-se extensões específicas para cada elemento desta lista.

2.4.2.2 Extensões de uma CRL

As seguintes extensões devem estar presentes em todas as CRLs:

- Identificador de Chave da AC (*Authority Key Identifier*): proporciona um meio para identificar a chave pública correspondente à chave privada utilizada para assinar uma CRL. Deve estar presente em todas as CRLs;
- Número de CRL (*CRL Number*): contém um número de sequência crescente para uma CRL e emissor determinado. Esta extensão permite que os usuários determinem facilmente quando uma CRL particular substitui outra CRL. Esta extensão deve estar incluída em todas as CRLs;
- Indicador de Delta CRL (*Delta CRL Indicator*): permite indicar que uma CRL é uma CRL incremental ou "delta CRL". A AC pode utilizar "delta CRL". Se existir esta extensão deve ser crítica;
- Ponto de Distribuição do Emissor (*Issuing Distribution Point*): identifica o ponto de distribuição e o alcance de uma CRL específica. Indica, por exemplo, se a CRL abrange a revogação de CID do assinante somente, CID da AC somente, etc. Se existir esta extensão, deve ser crítica; e
- CRL mais Recente – Ponto de Distribuição da Delta CRL (*Freshest CRL - Delta CRL Distribution Point*): indica onde pode ser obtida a informação da CRL de uma CRL completa. Esta extensão não deve ser utilizada em "delta CRL" e não deve ser crítica.

Outras extensões de CRL: Não se recomenda a criação de novas extensões além das definidas na especificação RFC 3280.

2.4.3 Online Certificate Status Protocol (OCSP)

Online Certificate Status Protocol (OCSP) é um método alternativo para determinar o estado de revogação de um CID X.509, utilizando outros meios que não sejam o uso da CRL. A especificação técnica deste protocolo está descrita no RFC 2560.

As mensagens OCSP codificam-se em ASN.1 e habitualmente transmitem-se sobre o protocolo HTTP. A natureza das petições e respostas de OCSP faz com que os servidores OCSP sejam conhecidos como "*OCSP responders*".

OCSP foi criado para suprir determinadas deficiências das CRLs. Suas vantagens sobre o uso das CRLs são as seguintes:

- Proporciona uma informação mais adequada e recente do estado de revogação de um CID;
- Elimina a necessidade de obter e processar as CRLs, economizando desta forma tráfego de rede e tempo de processamento;
- O conteúdo das CRLs pode considerar-se informação sensível;
- Suporta o encadeamento de confiança das petições OCSP entre os "responders". Isto permite que os clientes se comuniquem com um "responder" de confiança para enviar uma petição a uma AC alternativa na mesma PKI.

2.4.4 Algoritmos criptográficos

Os algoritmos utilizados devem ser os estabelecidos na especificação RFC 3279, anteriormente mencionada. Todos os CIDs usados na Certificação de Origem Digital deverão respeitar os tamanhos mínimos de chaves para os algoritmos de assinatura, estabelecidas nas normas de cada país.

2.4.5 Validade de documentos assinados digitalmente

Para poder verificar a longo prazo a assinatura dos FHs nos CODs, é preciso contar com os seguintes dados:

- Momento em que a assinatura foi realizada, o qual é gerado como parte do processo de assinatura e figura no XML do COD,
- Informação sobre o estado de cada um dos CIDs que compõem a cadeia de certificação, isto é, sua situação quanto à vigência (vigentes ou vencidos) e sua situação quanto à validade (válidos ou revogados) ao momento da assinatura do COD.

Enquanto que a vigência de um CID está relacionada com o prazo pelo qual foi emitido (de-até), a revogação do CID de um FH pode ter, entre outras, as seguintes causas:

- i) O comprometimento de qualquer uma das chaves privadas ao longo do caminho de certificação, começando pela chave do FH assinante e incluindo aquelas das ACs intermediárias e raiz;
- ii) O enfraquecimento dos algoritmos ou das longitudes de chave utilizados para solicitar as assinaturas, que possa provocar a ruptura da cadeia de certificação; ou
- iii) As mudanças internas na EH, por exemplo, que o FH titular do CID já não pertença a essa EH.

Em todas as hipóteses, é necessário determinar se a revogação do CID aconteceu antes ou depois do momento da assinatura do COD e se esse CID estava vigente nesse momento.

Ao expirar um CID previamente revogado, a AC emissora pode eliminar a sua referência da CRL; portanto, para permitir verificar sua validade ao momento da assinatura do COD, o SCOD registra em seu DS a data e a hora de revogação, obtidas mediante consultas periódicas à CRL dessa AC.

2.4.6 A especificação técnica da assinatura digital de arquivos XML empregada na Certificação de Origem Digital da ALADI

Os processos de assinatura e de verificação do COD baseiam-se no padrão de assinatura “*XML Signature Syntax and Processing*” (Segunda Edição), definido pelo W3C (*World Wide Web Consortium*) e as seguintes especificações técnicas:

- i. O XML correspondente a um COD está definido pelo XML Schema do COD (Ver Anexo 7).
- ii. O XML correspondente a um COD deverá ser assinado digitalmente duas vezes: uma primeira assinatura deverá ser aplicada pelo usuário Exportador ou seu Representante Legal, durante a solicitação, enquanto que uma segunda instância de assinatura será aplicada pelo FH da EH emitida pelo COD. Esta particularidade implica que as funções de assinatura criadas deverão contemplar

que o fluxo XML correspondente ao COD deverá ser assinado em dois momentos diferentes e que as entradas para cada um dos processos de assinatura também serão diferentes.

Quando se assina a solicitação do COD, cria-se uma assinatura XML embebida, empregando, para tanto, o CID do usuário Exportador ou Representante Legal. Nessa instância de assinatura digital, a entrada é o XML correspondente à solicitação do COD, enquanto que a saída será o fluxo XML correspondente ao XML da solicitação do COD mais o XML da assinatura digital do Exportador ou Representante Legal, encapsulados sob um tag XML superior, que deverá ter a seguinte estrutura:

```
<CODExporter>
<COD id="COD">
  ...
  ...
  ...
</COD>
  <Signature xmlns="http://www.w3.org/2000/09/xmldsig#">
    ...
    ...
    <Reference URI="#COD">
      ...
      ...
</CODExporter>
```

Neste exemplo, observa-se que o fluxo XML resultante consiste em um fluxo de dados em formato XML, encapsulado em um Tag superior (<CODExporter>) e o XML correspondente à assinatura do Exportador. A associação da assinatura digital ao elemento XML do COD se faz mediante o elemento "Reference" da assinatura, cujo atributo URI corresponde ao Tag <COD>, que indica que os dados assinados são aqueles contidos entre o Tag anteriormente identificado.

A segunda instância de assinatura digital criada sobre o COD deverá receber como dados de entrada o XML correspondente à solicitação do COD assinada pelo Exportador ou Representante Legal. O resultado da segunda instância deverá gerar como saída um fluxo XML correspondente à anterior solicitação assinada mais os dados complementares da EH. Ambas as instâncias de assinaturas estarão encapsuladas em um elemento XML superior. O fluxo XML resultante do processo de assinatura deverá ter a seguinte estrutura:

```
<ns1:CertOrigin>
<CODEH id="CODEH">

  <CODExporter>
  <COD id="COD">
    ...
    ...
    ...
  </COD>
  <Signature xmlns="http://www.w3.org/2000/09/xmldsig#">
    ...
    ...
    <Reference URI="#COD">
      ...
      ...
  ...
  ...
```

```

</Signature>
</CODExporter>
<EH>
<EHId></EHId>
<EHCountry></EHCountry>
<EHName></EHName>
<EHAddress />
<EHCityLocality></EHCityLocality>
<EHTelephone />
<EHFax />
<EHEmail />
<EHURL> </EHURL>
</EH>
<CertificationEH>
<CertificateNo></CertificateNo>
<CertificateDate>2010-06-28T15:38:48.0Z</CertificateDate>
<CertificateID></CertificateID>
</CertificationEH>
</CODEH>
<Signature xmlns="http://www.w3.org/2000/09/xmldsig#">
...
...
<Reference URI="#CODEH">
</Signature>
</ns1:CertOrigin>

```

Neste trecho do COD observa-se que o fluxo XML resultante da segunda instância de assinatura está encapsulado no Tag superior <CertOrigin>. A associação da assinatura digital do FH ao XML do COD se faz mediante o elemento "Reference", cujo atributo URI corresponde ao elemento "CODEH". Desta forma, fica devidamente especificado o alcance da assinatura digital do COD: o conteúdo a ser assinado é aquele enquadrado pelo Tag <CODEH>.

- iii. Os CIDs do Exportador ou Representante Legal e dos FHs deverão ser armazenados de acordo com o estabelecido na legislação nacional vigente de cada país.
- iv. As funcionalidades de assinatura digital permitem realizar as seguintes verificações sobre os fluxos XML de entrada e XML de saída com os que operam:
 - (a) Verificação do XML DTD e XML Schema que recebem como parâmetro de entrada;
 - (b) No caso do processo de assinatura do Exportador ou Representante Legal sobre o fluxo XML resultante:
 - (1) Verificação de integridade (XML Reference validation),
 - (2) Verificação de autenticidade/não repúdio (XML Signature Validation),
 - (3) Verificação de vigência do CID de assinatura,
 - (4) Verificação de validade do CID de assinatura (CRL), e
 - (5) Verificação de confiança do CID de assinatura (verificação da cadeia de certificação).
 - (c) No caso do processo de assinatura do FH sobre o fluxo XML resultante correspondente ao COD:
 - (1) Verificação de integridade (XML Reference validation),
 - (2) Verificação de autenticidade/não repúdio (XML Signature Validation),

- (3) Verificação de vigência do CID de assinatura,
- (4) Verificação de validade do CID de assinatura (CRL),
- (5) Verificação de confiança do CID de assinatura (verificação da cadeia de certificação), e
- (6) Verificação do FH e seu CID no DS do SCOD da ALADI.

2.5 Especificações técnicas dos mecanismos de intercâmbio com o SCOD

O SCOD, em sua concepção, estabeleceu três mecanismos de intercâmbio de dados com os operadores: mediante o Módulo Administrativo; utilizando Serviços Web; e por meio da exportação de arquivos XML de réplica e delta.

2.5.1 Módulo Administrativo

Neste módulo, os usuários fazem o intercâmbio utilizando um navegador de Internet. Embora a maioria das ações sejam efetuadas de forma manual, para os FEs agilizarem a carga dos FHs, o SCOD contempla a possibilidade de realizar essa carga de forma automática.

Mediante a carga automática, somente poderão ser credenciados os FHs que tiverem unicamente esse papel. Caso um FH tiver associado outro papel, essa operação deverá ser realizada manualmente mediante a funcionalidade correspondente no SCOD.

2.5.2 Serviço Web para a verificação do COD pelas Aduanas

Este Serviço Web é utilizado pelas Aduanas para executar as consultas de verificação do COD relacionadas com o FH e o seu CID, mediante o ingresso dos seguintes parâmetros de busca:

- Código de país (pais): deverá corresponder ao campo 12.2 do COD: "País da EH", <EHCountry>;
- Data e hora de assinatura do COD.xml (fechahora): deverá corresponder ao campo 13.2: "Data de emissão do COD", <CertificateDate>;
- CID do FH (cid): deverá corresponder ao conteúdo do tag <X509Certificate>, embebido na segunda instância de assinatura digital do COD.xml;
- Nome de UA (usuario): designado pelo SCOD durante o registro do UA pelo AG;
- Senha do UA (chave): designada pelo SCOD e eventualmente modificada pelo UA;
- Identificador da EH (EHId): deverá corresponder ao campo 12.1 do COD. Isto permitiria verificar se o FH está habilitado para assinar pela EH. Isto é, poderá ser comprovado que o EHId que se transmite como parâmetro na invocação do Serviço Web coincide com o identificador da EH à que pertence o FH no SCOD.

Como resultado da consulta, será obtida uma resposta estruturada em formato XML.

As especificações técnicas do Serviço Web de verificação também são detalhadas no Anexo 8.

2.5.3 Réplicas do Diretório Seguro (DS) do SCOD e suas atualizações assíncronas (deltas)

Adicionalmente ao Serviço Web de consulta, foi definido um mecanismo de intercâmbio para as Aduanas, mediante o qual estas podem acessar as informações necessárias e suficientes para as verificações correspondentes ao FH e seu CID, sem necessidade de conectar-se ao SCOD em tempo real.

Os arquivos de réplica do DS são gerados automática e sincronicamente ao fecho de cada mês. Estes contêm as informações acumuladas de todos os credenciamentos, descredenciamentos e modificações (revogações, habilitações e inabilitações) dos FHs, registrados durante o mês correspondente. Por sua vez, com cada credenciamento, descredenciamento ou modificação de um FH, gera-se uma atualização assíncrona, denominada “arquivo delta”.

Embora os elementos dos arquivos réplica/delta estejam definidos como cadeias de caracteres (“string”) no XML Schema (XSD), suas estruturas deverão ser as mesmas que foram definidas para o COD, nos casos correspondentes.

Os elementos exportáveis, incluídos nos arquivos de réplica e delta são:

- País da EH (Country): este parâmetro deverá estar codificado segundo a ISO 3166;
- Nome da AH (AHName): É o nome da repartição oficial de cada país;
- Nome da AC (CAName): nome comercial da AC designada pelo país para emitir os CIDs dos FHs;
- CID raiz da AC (CARootCID): codificado em base64, formato .pem;
- Código de identificação da EH (EHId): coincide com a especificação do campo 12.1 do COD: Identificador da EH, <EHId>;
- Nome da EH (EHName): nome comercial da EH. Coincide com a especificação do campo 12.3 do COD: Nome da EH, <EHName>;
- Nome do FH (FHName): Nome do FH. Recomenda-se que coincida com o campo <X509SubjectName> do CID;
- CID do FH (FHCID): codificado em base64, formato .pem;
- Número de série do CID do FH (FHCIDNo): deverá ser o conteúdo do campo “*serialNumber*” de seu CID;
- Data da ação sobre o FH (FHDateTime);
- Situação do FH (FHEnable): Os valores possíveis são: Habilitado, Inabilitado.
- Status do FH (FHStatus): Os possíveis estados são: Ativo, Pendente, Rejeitado ou Revogado.

Tanto os arquivos de réplica, como seus deltas, serão assinados digitalmente pelo SCOD, de acordo com as especificações do padrão de assinatura digital “*XML Signature Syntax and Processing (Second Edition)*”, definido pelo W3C e utilizado na Certificação de Origem Digital da ALADI.

Os arquivos de réplica e delta têm formato XML e as especificações técnicas do esquema do documento (XML Schema) estão incluídas no Anexo 8.

3 Componentes e funcionalidades da Certificação de Origem Digital

De acordo com o manifestado no Número 1 do presente documento, a Certificação de Origem Digital é um sistema composto por subsistemas que interagem de forma coordenada. Os principais subsistemas são: o SCOD da ALADI, o de recebimento de solicitações e emissão dos CODs das EHs e o de recebimento e verificação dos CODs das aduanas. Além disto, participam outros atores (ACs) que fornecem os componentes e os elementos que garantem a estabilidade operacional e a segurança das transações.

3.1 O sistema informático de certificação de origem digital da ALADI: SCOD

O SCOD é uma aplicação informática, em plataforma Web, que permite o reconhecimento dos certificados de origem digitais, bem como a verificação das assinaturas digitais dos FHs.

As datas e as horas em que se realizam as operações no SCOD serão armazenadas com o formato de Timezone GMT 0. Para manter a consistência dos Timezones ao longo do tempo será utilizada uma aplicação Web que permite obter os dados das zonas horárias atualizados e históricos, e contempla as modificações pelo horário de verão nos diferentes países.

3.1.1 Módulos do SCOD

O SCOD está composto por três módulos básicos:

- **O Diretório Seguro (DS)**, que inclui o Banco de Dados, com a informação das AHs de cada país, as EHs, os FHs, as Aduanas e as ACs, a função de réplica e a geração das marcas de auditoria.
- **O Módulo Administrativo**, constituído pelos procedimentos e funcionalidades para a administração dos atores e usuários do SCOD, bem como a segurança, controle, estatísticas e auditoria do sistema.
- **O Módulo de Consulta e Verificação**, que permite às Aduanas verificar a assinatura digital dos FHs.

3.1.2 Usuários e funções básicas

Os usuários do SCOD são:

- **Administrador Geral (AG)**: é o usuário da Secretaria-Geral da ALADI. Suas funções básicas são:
 - executar a carga inicial do sistema com a seguinte informação:
 - Aduanas de cada país e seu primeiro usuário (UA);
 - AHs e seu primeiro usuário administrador (FA); e
 - ACs autorizadas por cada país para a emissão dos CIDs.
 - administrar o sistema.
- **Funcionário Administrador da Autoridade Habilitante (FA)**: Suas funções básicas são registrar no sistema:

- outros usuários FA em sua mesma AH;
 - as EHs autorizadas a emitir CODs; e
 - o primeiro usuário FE de cada EH.
- Funcionário Administrador da Entidade Habilitada (FE): Suas funções básicas são:
 - registrar outros usuários FE;
 - registrar os FHs e manter atualizados seus dados.
- Usuário de Aduana (UA): Suas funções básicas são:
 - registrar outros UAs no sistema;
 - credenciar as EAs e os usuários FEAs, quando corresponder;
 - invocar o Serviço Web de verificação do COD; e
 - baixar os arquivos de réplica e suas atualizações (deltas) cada vez que geradas, mediante o protocolo FTP e manter atualizado o registro local da réplica do DS do SCOD.

Cabe assinalar que um mesmo usuário pode ter mais de um papel: FA e FE, FA e UA ou FE e UA.

Embora o FEA não seja um usuário do SCOD, da mesma forma que o UA, tem a possibilidade de invocar o Serviço Web de verificação do COD.

3.1.3 Registro inicial: detalhe das informações requeridas

Para executar o registro inicial de dados no SCOD, será requerido que cada país-membro forneça as seguintes informações:

- Deverá ser fornecida a lista das ACs autorizadas em cada país para emitir os CIDs dos usuários do SCOD, incluindo os dos FHs. Nesse sentido, deverá ser fornecido o nome comercial da AC, telefone, correio eletrônico, URL, endereço da lista de Certificados Revogados (CRL), seus CIDs e, se tiver, o serviço de OCSP.
- Cada país deverá determinar se os FHs criados pelos FEs das EHs deverão ser aprovados pelo FA da AH correspondente. Se for decidido que estes sejam aprovados pelo FA, o país deverá determinar: a) o prazo para a confirmação, e b) o estado “ativo” ou “pendente”, que deverá indicar o SCOD caso transcorra o referido prazo sem confirmação do FA.
- Quanto às AHs, deverão ser inseridos o nome, endereço – incluindo a localidade –, telefone de contato, e-mail institucional e sua URL. Adicionalmente, serão inseridos os dados correspondentes ao FA, do qual deverão ser fornecidos: nome completo, telefone, e-mail e seu CID, em formato .pem (codificado em base 64).
- Das Aduanas deverão ser fornecidas as informações referentes ao nome da dependência, localidade e URL. Deverão ser fornecidos, ainda, o nome completo do UA, telefone e e-mail. Também, poderão ser indicados os endereços IP de onde será invocado o Web Service de verificação contra o SCOD, para os casos em que esta opção seja requerida.

O detalhe e desdobramento dos dados requeridos para o registro inicial do SCOD especifica-se no Anexo 9.

3.2 Outros subsistemas informáticos

Os outros subsistemas que participam da Certificação de Origem Digital são: (1) os de recebimento de solicitações e emissão do COD das EHs e (2) os de recebimento e verificação das Aduanas. Nos primeiros, são feitas a conformação e a assinatura do COD.xml, de acordo com as especificações descritas nos Números 2.2, 2.3 e 2.4.6. Nos segundos, são feitos o recebimento e a verificação do COD.xml.

- Subsistemas de recebimento de solicitações e emissão do COD: É o sistema informático da EH, utilizado para receber as solicitações do COD pelos Exportadores ou Representantes Legais e emití-los, em conformidade com as especificações técnicas descritas no presente documento. As especificações técnicas, o desenho e o desenvolvimento do referido subsistema correspondente às EHs.
- Subsistema de recebimento e verificação do COD: É o subsistema informático empregado pelas Aduanas para receber os CODs e fazer as verificações correspondentes, incluindo a invocação do Serviço Web de verificação do SCOD. As especificações técnicas, o desenho e o desenvolvimento do referido subsistema corresponde às Aduanas.

4 Procedimentos Gerais da Certificação de Origem Digital

Os procedimentos gerais da Certificação de Origem Digital são os seguintes: Procedimentos de Registro e Inscrição; Procedimentos de Administração e Atualização do SCOD; Procedimentos Básicos da Certificação de Origem Digital; e Procedimentos de Verificación do COD.

Adicionalmente, são definidos outros procedimentos complementares de segurança e controle para geração de senhas, de acesso ao SCOD, revogação dos CIDs dos usuários do SCOD e atualização e controle de versões do presente documento.

4.1 Procedimentos de Registro e Inscrição no SCOD

O processo de registro de atores e usuários no SCOD segue uma ordem sequencial e em cascata, como ilustrado no Anexo 10.

O AG é responsável pela carga inicial de dados no SCOD com a informação das ACs, AHs, primeiro FA, AD e primeiro UA. Posteriormente, o primeiro FA registrará outros FAs e a informação correspondente às EHs e ao seu primeiro FE. O primeiro FE ingressará outros FEs e os FHs. Por sua vez, o primeiro UA deve ingressar os restantes UAs, e as EAs e seus FEAs, se corresponder.

4.1.1 Condições preliminares

A designação dos usuários é competência dos países-membros e de suas entidades.

O SCOD permite, durante a carga inicial, a possibilidade de determinar, em solicitação expressa do país-membro, se o FH deve ou não ser confirmado pelo FA. Caso o FA confirme o FH, deverá ser indicado o período em dias para a confirmação e o estado (“Ativo”, “Pendente” o “Rejeitado”) que o Sistema adjudicará uma vez vencido o prazo, sem ter mediado ação do FA.

Os FHs poderão assinar o COD após adquirirem o estado “Ativo”.

4.1.2 Registro de informações iniciais recebidas dos países-membros

O registro inicial de dados no SCOD inicia-se quando a Secretaria-Geral da ALADI recebe, mediante nota verbal das Representações Permanentes dos países-membros junto à ALADI, o Formulário de carga inicial do SCOD que consta como Anexo 9, com os dados correspondentes às ACs, AHs, primeiro FA, Aduanas e primeiro UA, bem como os CIDs que corresponderem (em formato eletrônico), ao endereço cod@aladi.org.

Uma vez que o AG faz a carga inicial no SCOD, os usuários FAs e os UAs recebem uma mensagem automática cifrada ao correio eletrônico com que foram registrados no SCOD, com suas chaves de acesso. A partir desse momento, ficarão habilitados para iniciar a sequência de ingressos que se descreve no Diagrama Lógico do Anexo 10.

4.2 Procedimentos de Administração e Atualização do SCOD

Na presente seção, são descritos os procedimentos de administração e atualização do SCOD, de acordo com os perfis de usuários AG, FA, FE e UA. Em todos os casos, os usuários do SCOD acessarão o sistema mediante o endereço da Internet www.codaladi.org, ingressando o usuário (correio eletrônico) e a senha que o SCOD gerou automaticamente no momento do credenciamento.

4.2.1 Procedimentos de Credenciamentos, Descredenciamentos e Modificações dos usuários do SCOD

O AG está habilitado para realizar a carga inicial e criar, modificar e eliminar os FAs e UAs, a relação de AC e de AH. O AG pode criar outros usuários AG.

O FA está habilitado para criar, modificar e eliminar as EHs e os FEs. Por sua vez, pode criar, modificar e eliminar outros FAs e requer CID.

O FE está habilitado para criar, modificar e eliminar outros FEs da sua EH e os FHs. O FE pode criar outros FEs e requer CID.

Caso um usuário tenha mais de um papel, seu registro será único (mesmo código de usuário e senha).

4.2.2 Procedimentos de Credenciamentos, Descredenciamentos e Modificações dos CIDs dos usuários do SCOD e das ACs

Para poder registrar um usuário no Sistema, será verificado o seu CID (estrutura, formato e cadeia de certificação):

- i. Que o CID esteja no formato correto;
- ii. Que o CID se encontre vigente (“validFrom” - “validTo”);
- iii. Que o CID seja válido (não revogado);
- iv. Que o CID não tenha sido ingressado para outro usuário;
- v. Que a AC raiz e suas ACs intermediárias, caso corresponda, tenham sido ingressadas ao SCOD para esse país e que seus respectivos CIDs estejam vigentes. Para isso, é gerado um arquivo com elas para executar o comando

de verificação OpenSSL:

openssl verify -CAfile "Arquivo com as ACs válidas"-purpose smimesign "CID recebido"

Com este comando, faz-se a verificação completa da cadeia de certificação e, conforme o resultado obtido, é permitido (ou não) completar o credenciamento do usuário.

Caso um usuário tenha mais de um papel, seu CID será único; portanto, se o CID do usuário é atualizado ou revogado, será atualizado ou revogado para todos seus papéis.

4.2.2.1 Procedimentos de Registro Automático

O procedimento de registro automático consiste em:

Para cada FH

- i. Analisar o CID (formato, vigência e validade);
- ii. Verificar se o CID se encontra registrado no SCOD; (com o mesmo ou com outro papel);
- iii. Analisar e verificar a cadeia de certificação mediante a combinação CID/AC/País;
- iv. Adicionar o novo FH.

Caso o formato do CID não seja correto, que o CID se encontre vencido, que tenha sido revogado, que se encontre registrado no SCOD com o mesmo papel ou que a cadeia de certificação se encontre alterada, a carga automática do FH em questão não poderá ser realizada.

4.3 Procedimentos Básicos de Certificação de Origem Digital

Os procedimentos básicos da Certificação de Origem Digital são os seguintes:

- 1) Solicitação do COD pelo Exportador;
- 2) Certificação e Emissão do COD pela EH; e
- 3) Verificação do COD pela Aduana.

4.3.1 Solicitação de COD pelo Exportador

A solicitação do COD deverá ser feita pelo Exportador ou por seu Representante Legal, segundo corresponder, no sistema informático da EH.

A obrigatoriedade do preenchimento dos campos do COD estará determinada pelo que estabelecerem os Regimes de Origem dos Acordos no âmbito dos quais será feita a operação de exportação e pelas particularidades do documento digital. Neste sentido, foram estabelecidos quatro (4) tipos de campos:

- **Campos “Mandatários” (obrigatórios) (M):** aqueles explicitamente estabelecidos nos Formulários de Certificados de Origem em papel, nas suas notas de rodapé, instruções e nas disposições referentes à Certificação de Origem que constam nos Regimes de Origem. Também são “mandatários” (obrigatórios) os campos que por sua natureza digital são imprescindíveis para o funcionamento do COD;

- **Campos Facultativos (F):** aqueles que dependem das particularidades específicas da operação de comércio ou cujo preenchimento é faculdade do assinante do COD;
- **Campos Opcionais (O):** aqueles não previstos nos Formulários de Certificados de Origem em papel, nem nos correspondentes Regimes de Origem, mas pela natureza digital do COD são considerados informação complementar ao processo; e
- **Campos que Não Correspondem (NC):** aqueles cujo preenchimento não está previsto no correspondente Regime de Origem e não foram considerados Campos Opcionais.

O Anexo 5 contém um levantamento técnico (mapeamento) dos campos dos Formulários de Certificados de Origem considerados, no qual são categorizados os cento e cinco (105) campos do COD, conforme os tipos definidos anteriormente.

Quando no âmbito de um Acordo as Partes Signatárias adotarem a Certificação de Origem Digital da ALADI, deverão levar em conta que o critério técnico adotado para a definição dos Campos Opcionais é indicativo.

Adicionalmente, no Anexo 6 incluem-se estruturas do COD, relacionadas com os subconjuntos de dados que coexistirão no âmbito da Certificação de Origem Digital da ALADI, nas que constam os nomes dos campos, seus correspondentes Tags e a especificação quanto ao seu conteúdo.

O COD deverá ser assinado digitalmente pelo solicitante e apresentado eletronicamente junto à EH para sua revisão e certificação.

A informação que o Exportador ou seu Representante Legal deve completar é a relevante para o Acordo sob o qual a operação comercial for realizada. Para isto, é conveniente que as EHs desenvolvam os seus sistemas de emissão, levando em consideração os subconjuntos de campos relevantes para cada Acordo, tal como especificado no Anexo 6.

4.3.2 Certificação e Emissão do COD pela EH

Uma vez revista a informação da solicitação, a EH emitirá o COD assinado digitalmente por um FH.

As EHs armazenarão os CODs emitidos conforme estabelecido nos Regimes de Origem do Acordo que corresponder.

4.3.3 Verificação do COD pela Aduana

Adicionalmente ao que estabelecem os Regimes de Origem vigentes em matéria de verificação de origem, a Certificação de Origem Digital envolve vários tipos de verificações relativas à natureza digital do COD:

- verificações relativas ao arquivo XML do COD
- verificações relativas à assinatura do FH
- verificações relativas ao FH no SCOD

4.3.3.1 Verificações relativas ao arquivo XML do COD

- Verificações relativas à **estrutura** e ao **conteúdo** do arquivo XML do COD

Permite verificar que a estrutura e o conteúdo dos campos de um COD cumprem com as regras (tipo de dado, expressão regular, etc.) detalhadas no XSD.

Estas verificações podem ser realizadas mediante a utilização de um programa do tipo *Schema Validator* desenvolvido para esses fins. Esse programa poderá ser implementado pela Aduana ou esta poderá utilizar um dos que estiverem disponíveis na Internet.

- Verificação da **integridade e da autenticidade** do arquivo XML do COD.

Permite verificar que o arquivo XML do COD não sofreu modificações depois de sua assinatura e que foi assinado pelo FH a quem corresponde a chave pública em poder da Aduana.

Estas verificações podem ser realizadas mediante a execução da função hash.

4.3.3.2 Verificações relativas à assinatura do FH

- Verificação da **vigência** do CID do FH assinante.

Permite verificar que, ao momento de assinar o COD, o CID do FH assinante estava dentro do prazo estabelecido pela AC.

O processo de verificação será realizado invocando o Serviço Web de consulta do SCOD.

- Verificação da **validade** do CID do FH assinante.

Permite verificar que o CID do FH assinante não esteja revogado pela AC emissora.

O processo de verificação se realiza mediante consulta direta às CRLs ou aos OCSPs emitidos pelas ACs e disponíveis no seu site Web, ou mediante a invocação ao Serviço Web do SCOD.

- Verificação de **confiança** do CID do FH assinante.

Permite verificar a cadeia de certificação.

O processo de verificação é realizado invocando o Serviço Web de consulta do SCOD.

4.3.3.3 Verificações relativas ao FH no SCOD

- Verificação de **registro** do FH.

Permite verificar se, ao momento da assinatura do COD, o FH assinante estava registrado no SCOD sob a EH emissora.

O processo de verificação é realizado invocando o Serviço Web de consulta do SCOD.

- Verificação da **situação** do FH no SCOD.

Permite verificar se, ao momento da assinatura do COD, o FH estava habilitado.

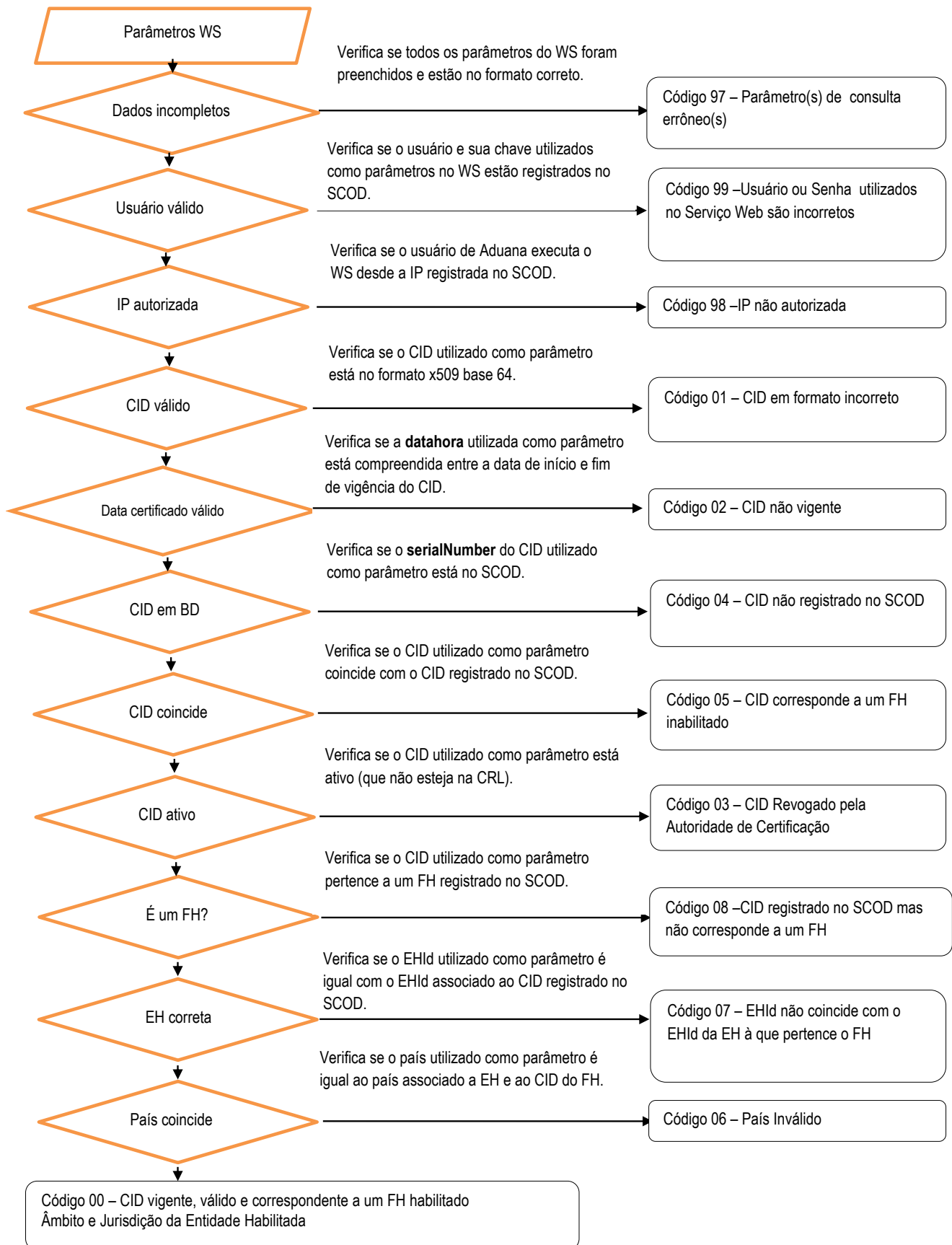
O processo de verificação é realizado invocando o Serviço Web de consulta do SCOD.

4.3.3.4 Verificações que se realizam no SCOD e códigos de resposta

As verificações que se realizam mediante o SCOD podem ser feitas em tempo real, mediante a invocação ao Serviço Web de consulta, ou mediante a utilização da réplica do DS do SCOD.

A consulta ao Serviço Web retornará um código correspondente ao resultado dessa verificação. As especificações do referido Serviço Web constam do Anexo 8.

Os procedimentos de verificação utilizando o Serviço Web do SCOD são ilustrados no fluxograma a seguir:



O Serviço Web de consulta devolverá um fluxo XML com os seguintes dados:

- **codigoRespuesta:** com o código do resultado do processo de verificação,
- **mensaje:** com a mensagem que descreve o código de resposta do processo de verificação,
- **EHName:** com o nome da EH à que pertence o FH,
- **ambito:** com a descrição do âmbito que compreende a habilitação da EH à que pertence o FH,
- **jurisdiccion:** com a descrição da jurisdição ou território onde a EH exerce a faculdade para certificar origem,
- **FHName:** com o nome do FH que assinou o COD.

EHName, **ambito** e **jurisdiccion**, unicamente serão devolvidos pelo Serviço Web com um valor nos casos em que o **codigoRespuesta** tiver valor “00”.

FHName não será devolvido nos casos em que **codigoRespuesta** tiver valor “01”.

A mensagem de resposta do Serviço Web tem a seguinte estrutura:

```
<codigoRespuesta>00</codigoRespuesta>
<mensaje>CID vigente, válido e correspondente a um FH habilitado</mensaje>
<EHName>Câmara de Comércio</EHName>
<ambito>Universo</ambito>
<jurisdiccion>Nacional</jurisdiccion>
<FHName>Juan Delgado</FHName>
```

Os códigos das possíveis respostas do Serviço Web são as seguintes:

00 CID vigente, válido e correspondente a um FH habilitado

Significa que o CID correspondente ao FH que assinou o COD se encontrava dentro do prazo pelo qual foi emitido (Vigência); que não estava revogado pela AC emissora (Validade); e que o FH ao que pertence se encontrava habilitado no SCOD (Status do FH no SCOD), no momento da assinatura do COD.

01 CID em formato incorreto.

Significa que o CID embebido no COD não se encontra em formato PEM (X509 base 64).

02 CID não vigente

Significa que venceu o prazo pelo qual foi emitido o CID correspondente ao FH assinado pelo COD.

03 CID revogado pela Autoridade de Certificação

Significa que o CID correspondente ao FH que assinou o COD foi incluído pela AC emissora no seu CRL.

04 CID não registrado no SCOD.

Significa que o CID não se encontra registrado no Diretório Seguro do SCOD.

05 CID corresponde a um FH inabilitado.

Significa que, ao momento da assinatura do COD, o status do FH assinante era “inabilitado”.

06 País inválido

Significa que o país ingressado como parâmetro não corresponde ao país da EH que emitiu o COD.

07 EHId não coincide com o EHId da EH à que pertence o FH.

Significa que, se bem o FH que assinou o COD e o seu CID estão registrados no SCOD, o FH não pertence à EH cujo EHId foi ingressado como parâmetro.

08 CID registrado no SCOD, mas não corresponde a um FH

Significa que, se bem o CID com que foi assinado o COD está registrado no SCOD, não corresponde a um FH.

97 Parâmetro(s) de consulta errôneo(s)

Significa que falta completar alguns parâmetros ou que os valores ingressados não são corretos.

98 IP não autorizada

No caso daqueles países cuja Aduana determinar que a consulta ao Serviço Web tem de ser realizada unicamente de determinadas IPs, é porque a consulta foi realizada de uma IP diferente das autorizadas.

99 Usuário e/ou senha utilizados no Serviço Web são incorretos

Significa que o usuário e/ou a senha ingressados pelo funcionário de Aduanas no Serviço Web como parâmetros de consulta são incorretos.

Caso sejam utilizados os arquivos de réplica, o subsistema de verificação da Aduana deverá importar a seus bancos de dados a informação contida nos mencionados arquivos para seu processamento posterior.

4.4 Política de segurança e outros procedimentos e controles

4.4.1 Procedimento de geração de senhas para os usuários do SCOD

Ao serem registrados no SCOD, os usuários receberão em seu correio eletrônico uma mensagem cifrada com suas chaves de acesso ao mesmo. Com exceção do usuário de Aduana, a mensagem estará cifrada.

Cabe indicar que os correios eletrônicos dos usuários do SCOD deverão ser contas institucionais e para sua gestão deverão empregar programas clientes de correio eletrônico (Microsoft Outlook, Mozilla Thunderbird, etc.) com capacidade criptográfica.

É recomendável que os usuários do SCOD modifiquem a senha padrão, uma vez que tenham sido habilitados no Sistema. As senhas deverão cumprir com os requerimentos de segurança resumidos na seguinte tabela:

Devem ter uma extensão de oito (8) caracteres, como mínimo.
Devem conter - obrigatoriamente - caracteres das três primeiras categorias. A quarta é opcional:

- Maiúsculas (A-Z).
- Minúsculas (a-z).
- Números decimais (0-9).
- Caracteres não alfanuméricos e símbolos, tais como \$%&/(!?;+*.

Evitar a criação de senhas baseadas nas seguintes situações:

- repetição, palavras tomadas do dicionário.
- sequência de números e letras.
- nome de usuários, de familiares e animais de estimação.
- Informação biográfica, por exemplo, datas de nascimento, documentos de identificação, nome dos pais, avós e datas significativas.

4.4.2 Controle de acessos ao SCOD

O acesso ao SCOD realiza-se sobre o protocolo de segurança TLS/SSL e está restrito a usuários do sistema.

Como o sistema está na plataforma Web, o seu acesso se faz mediante a Internet. Ao ingressar, o SCOD solicitará um usuário (correio eletrônico) e uma senha. Para o caso dos usuários FA e FE, será verificada a vigência e a validade do CID, bem como se os usuários estão habilitados. Para o caso dos UAs, como não requerem um CID associado ao seu perfil, o seu acesso é controlado, exclusivamente, mediante o seu **usuário** e a sua **senha**.

As Aduanas poderão definir restrições de acesso ao SCOD mediante os endereços IP, limitando os lugares físicos de onde serão invocados os Serviços Web de consulta, durante a verificação do COD.

O URL do SCOD é <http://www.codaladi.org>.

4.4.3 Procedimento de denúncia dos CIDs dos usuários do SCOD

Um aspecto importante da segurança da Certificação de Origem Digital está relacionado com o mecanismo de contingência estabelecido diante da perda, ou o comprometimento, da chave privada dos usuários do SCOD e a dos FHs. Neste último caso, estabeleceu-se o seguinte procedimento de revogação do CID:

- i. FH deverá comunicar-se, o quanto antes, com a AC emissora de seu CID para solicitar sua revogação; e
- ii. FH deverá solicitar, ao correspondente FE, sua desabilitação temporária do SCOD até dispor de um novo CID.

A desabilitação dos FHs será feita pelo correspondente FE no SCOD, mediante o módulo administrativo do SCOD.

Para o resto dos usuários do SCOD que utilizem um CID como elemento de autenticação e identificação (FA, FE), o procedimento será semelhante. O usuário deverá comunicar a perda ou o comprometimento da sua chave a um usuário da mesma posição hierárquica ou imediatamente superior, para proceder à sua inabilitação temporária como usuário do SCOD.

Se desejar reativar os usuários do SCOD e os FHS, deverá ser tramitado um novo CID, seguindo os procedimentos e práticas de certificação estabelecidos pelas respectivas ACs emissoras.

Caso um usuário tenha mais de um papel dos que requerem CIDs, a desabilitação deve ser realizada para cada um dos papéis.

4.5 Procedimento de atualização do documento

A atualização do presente documento será realizada conforme o seguinte procedimento:

A) Apresentação de propostas de modificação

- i. Os países-membros que propuserem introduzir modificações aos procedimentos ou especificações técnicas incluídas no presente documento deverão enviar a comunicação à Secretaria-Geral através do Fórum Virtual do Grupo Técnico para a Certificação de Origem Digital da ALADI.
- ii. Também, se a Secretaria-Geral propuser introduzir modificações, estas serão comunicadas aos países-membros mediante o Fórum Virtual do Grupo Técnico para a Certificação de Origem Digital da ALADI.
- iii. Uma vez recebidas as propostas que iniciaram o procedimento, a Secretaria-Geral estabelecerá um prazo para apresentar propostas adicionais.

B) Consolidação das propostas de modificação

- iv. Vencido o prazo referido no parágrafo anterior, a Secretaria-Geral elaborará um projeto de documento consolidando as modificações sugeridas, que será disponibilizado para sua análise no fórum.

C) Análise e aprovação das propostas de modificação

- v. A avaliação das referidas propostas, bem como a modificação e a incorporação dos procedimentos e especificações técnicas considerados pertinentes, cabe ao Grupo Técnico para a Certificação de Origem Digital da ALADI criado mediante Resolução 433 do Comitê de Representantes.
- vi. As propostas serão analisadas pelo Grupo Técnico no Fórum Virtual, através do qual também serão recebidos os comentários e as observações que os países e a Secretaria-Geral considerarem necessário formular.

Uma vez concluída a análise, a Secretaria-Geral elaborará um projeto de documento contendo o resultado do tratamento das propostas no Fórum e estabelecerá um prazo de 15 dias corridos para apresentar observações. Se não houver observações nesse período, o documento será aprovado e a Secretaria-Geral fará a publicação oficial.

Na hipótese de receber observações dentro do prazo estabelecido no parágrafo anterior, serão analisadas as propostas observadas, conforme estipulado nos parágrafos 1.º e 2.º deste item (vi).

A análise e a aprovação das propostas de modificação poderão ser realizadas, também, nas reuniões presenciais do Grupo Técnico.

Não obstante o estipulado neste procedimento, para o caso de modificações ao documento decorrentes da aplicação do disposto no parágrafo 5.º do item 4.6, estas serão aprovadas com a anuência dos países diretamente envolvidos.

4.6 Procedimento para a gestão das versões do Esquema do XML do COD

Na Estrutura do COD (veja Anexo 4), na categoria “Dados iniciais”, foi incluído o campo correspondente à versão do esquema XML do COD (XSD) denominado <CODVer>, com o objetivo de identificar a versão do XSD com que foi emitido o COD e de facilitar sua verificação. Por exemplo, o campo <CODVer> terá o valor 1.8.0 nos CODs emitidos nessa versão.

O arquivo correspondente à especificação da Estrutura do COD, isto é, o seu XSD, foi codificado conforme o padrão **cod_ver_[x].[y].[z].xsd**.

As modificações acordadas ao XSD serão efetuadas sobre a última versão vigente.

A aprovação de novas versões do XSD será feita seguindo o procedimento completado no ponto 4.5.

Não obstante o estabelecido nesse procedimento, na hipótese de modificações ao XSD que afetarem unicamente determinados acordos ou países, a aprovação da versão que os contiver será feita somente com a anuência dos países diretamente envolvidos, desde que essas modificações não impactem na estrutura detalhada no Anexo 4, isto é, que não impliquem adicionar ou eliminar campos à estrutura do COD, mudar a longitude ou o tipo de dados (numérico, alfabético, etc.).

As novas versões do esquema XML (XSD) do COD serão geridas conforme os seguintes critérios:

- a) as mudanças de versão acontecerão em concordância com as mudanças na estrutura geral do esquema XML do COD, em particular, aqueles que impliquem criação/eliminação de campos globais, como <CODVer>; ou a criação/eliminação de novas categorias de campos;
- b) a modificação de um campo correspondente a um subconjunto de dados que tenham sido definidos em um elemento “choice”, deverá provocar uma mudança no consecutivo intermediário do número de versão;
- c) as mudanças menores, ou seja, aquelas que afetem a definição de um campo, sem causar modificação na estrutura do esquema XML do COD, serão representadas como um incremento no consecutivo do valor menos significativo do código de versão.

As mudanças de versões deverão ser informados mediante o Fórum Virtual do Grupo Técnico para a Certificação de Origem Digital da ALADI e entrarão em vigor na data de sua publicação no Diretório de Versões do COD.

ANEXOS

ANEXO 1: Glossário de Termos

AC	Autoridade de Certificação de uma Infraestrutura de Chave Pública (PKI). É a entidade responsável de emitir e revogar os Certificados de Identificação Digitais (CIDs), utilizados na assinatura eletrônica ou digital, para o qual se utiliza a criptografia de chave pública.
AG	Administrador Geral do SCOD, responsável pelo registro inicial do sistema e pela administração do mesmo.
AH	As Autoridades Habilitantes (AHs) são os organismos e/ou repartições governamentais dos países-membros que têm como função habilitar e controlar o funcionamento das EHs.
ANS.1	Do inglês, Abstract Syntax Notation One (Notação Sintática Abstrata 1, ASN.1) é um padrão que descreve uma estrutura flexível para representar, codificar, transmitir e decodificar os dados. É um conjunto de regras formais para descrever a estrutura dos objetos que são independentes das técnicas de codificação de determinadas máquinas e constitui uma notação formal não ambígua.
Auditor	O Auditor do SCOD, pessoa física ou jurídica designada pelos países-membros mediante nota verbal, por meio das Representações Permanentes, a fim de realizar auditorias informáticas nos registros e transações feitas no SCOD.
CID	O Certificado de Identificação Digital é um documento digital mediante o qual um terceiro confiável (uma Autoridade de Certificação) garante a vinculação entre a identidade de um sujeito ou entidade e sua chave pública. O certificado contém usualmente o nome da Autoridade de Certificação, número de série, data de expiração, uma cópia da chave pública do titular do certificado (utilizada para a verificação de sua assinatura digital) e a assinatura digital da Autoridade de Certificação para que o receptor possa verificar que esta última estabeleceu realmente a associação.
COD	Certificado de Origem Digital.
CRL	Do inglês, Certificate Revocation List, é uma lista de CID (especificamente seus números de série) que foram revogados e não são válidos, nos que não deve confiar nenhum usuário nem sistema. Especificada no RFC 5280 (http://tools.ietf.org/html/rfc5280).
DER	Do inglês, Distinguished Encoding Rules, é uma sintaxe para a transferência de mensagens, especificada pela ITU em X.609. Ver http://www.itu.int/ITU-T/studygroups/com17/languages/X.690-0207.pdf
Endereço IP	Um endereço IP é uma etiqueta numérica que identifica, de maneira lógica e hierárquica, uma interface de um dispositivo (habitualmente um computador) em uma rede que utilize o protocolo IP (Internet Protocol), que corresponde ao nível de rede do protocolo TCP/IP.
DS	O Diretório Seguro do SCOD é um dos módulos do sistema, responsável pelo armazenamento e pela custódia da informação relativa à Certificação de Origem Digital da ALADI.
EA	Entidade Aduaneira.
EH	Entidade Habilitada.
FA	Funcionário Administrador da AH.
FE	Funcionário Administrador da EH.
FEA	Funcionário Administrador da EA.
FH	Funcionário Habilitado.
Função Hash	Função ou método para gerar chaves que representem de maneira quase unívoca um documento, registro ou arquivo digital.
FTP	Do inglês, <i>File Transfer Protocol</i> é um protocolo de rede para a transferência de arquivos entre sistemas conectados a uma rede TCP (Transmission Control Protocol), baseado na arquitetura cliente-servidor.
HTTP	Do inglês, <i>Hypertext Transfer Protocol</i> , é protocolo de transferência de hipertexto usado em cada transação da World Wide Web.
LDAP	Do inglês, <i>Lightweight Directory Access Protocol</i> , é um protocolo de aplicação que permite o acesso a um serviço de diretório ordenado e distribuído para buscar diversas informações em um entorno de rede.
OCSF	Do inglês, <i>Online Certificate Status Protocol</i> , é um método para determinar o estado de revogação de um CID X.509 usando outros meios que não sejam o uso de CRL. Este protocolo é descrito no RFC 2560 e consta no registro de padrões de Internet (http://www.ietf.org/rfc/rfc2560.txt).

PKI	Do inglês, <i>Public Key Infrastructure</i> , é uma combinação de hardware e software, políticas e procedimentos de segurança que permitem a execução com garantias de operações criptográficas como a cifragem, a assinatura digital ou o não repúdio de transações eletrônicas.
RFC	Do inglês, <i>Request For Comments</i> , ou Petição De Comentários, é um documento cujo conteúdo é uma proposta oficial para um novo protocolo da rede Internet explicada detalhadamente para que caso seja aceito possa ser implementado sem ambigüedades. Abrevia-se como RFC. Cada RFC tem um título e um número designado, que não pode repetir-se nem eliminar-se embora o documento fique obsoleto.
RSA	Em criptografia, RSA é um sistema criptográfico de chave pública desenvolvido em 1977. Atualmente, RSA é o primeiro e mais utilizado algoritmo deste tipo e é válido tanto para cifrar como para assinar digitalmente. O algoritmo foi descrito em 1977 por Ron Rivest, Adi Shamir e Len Adleman, do Instituto Tecnológico de Massachusetts (MIT); as letras RSA são as iniciais de seus sobrenomes.
SCOD	Sistema informático de Certificação de Origem Digital da ALADI.
Servicio Web	Um Serviço Web (em inglês, <i>Web service</i>) é um conjunto de protocolos e padrões que servem para intercambiar dados entre aplicações. Diferentes aplicações de software desenvolvidas em linguagens de programação diferentes, e executadas sobre qualquer plataforma, podem ser utilizados os serviços web para intercambiar dados em redes como a Internet. A interoperabilidade se consegue mediante a adoção de padrões abertos.
TLS/SSL	Secure Sockets Layer -Protocolo de Camada de Conexão Segura- (SSL) e Transport Layer Security –Segurança da Camada de Transporte- (TLS), seu sucessor, são protocolos criptográficos que proporcionam comunicações seguras por uma rede, comumente a Internet. A última atualização do TLS está especificada no RFC 5246 (http://tools.ietf.org/html/rfc5246).
UA	Usuário de Aduana.
UIT-T	Setor de Normalização das Telecomunicações da União Internacional de Telecomunicações (http://www.itu.int/ITU-T/index-es.html).
URI	Do inglês, <i>Uniform Resource Identifier</i> , é um identificador uniforme de recurso, formado por uma cadeia curta de caracteres que identifica inequivocamente um recurso (serviço, página, documento, endereço de correio eletrônico, enciclopédia, etc.). Normalmente estes recursos são acessíveis em uma rede ou sistema.
URL	Do inglês, <i>Uniform Resource Locator</i> , ou localizador uniforme de recursos, é uma sequência de caracteres, conforme um formato modelo e padrão, usado para indicar recursos na Internet para sua localização ou identificação, como por exemplo documentos textuais, imagens, vídeos, apresentações digitais, etc. O URL é a cadeia de caracteres com a qual se designa um endereço único a cada um dos recursos de informação disponível na Internet, desta forma, existe um URL único para cada página de cada um dos documentos publicados na World Wide Web.
UTF-8	Do inglês, <i>8-bit Unicode Transformation Format</i> é um formato de codificação de caracteres Unicode e ISO 10646 utilizando símbolos de longitude variável.
X.509	Em criptografia, X.509 é um padrão UIT-T para infraestruturas de chaves públicas. X.509 especifica, entre outras coisas, formatos padrão para certificados de chaves públicas e um algoritmo de validação do caminho de certificação. Sua especificação está no RFC 3280 (http://www.ietf.org/rfc/rfc3280.txt).
XML	XML, siglas em inglês de <i>Extensible Markup Language</i> (linguagem de marcas extensível), é uma metalinguagem extensível de etiquetas desenvolvida pelo World Wide Web Consortium (W3C). É uma simplificação e adaptação do SGML e permite definir a gramática de linguagens específicas. É um padrão para o intercâmbio de informação estruturada entre diferentes plataformas.
XSD	XML Schema é uma linguagem de esquema utilizado para descrever a estrutura e as restrições dos conteúdos dos documentos XML de uma forma muito precisa, além das normas sintáticas impostas pela própria linguagem XML.

ANEXO 2: Codificação dos acrônimos dos Acordos ao amparo do TM80¹

Código dos acrônimos	Nome do Acordo	Partes Signatárias
R01	Acordo Regional de Abertura de Mercados em favor da Bolívia	Todos os Países-Membros
R02	Acordo Regional de Abertura de Mercados em favor do Equador	Todos os Países-Membros
R03	Acordo Regional de Abertura de Mercados em favor do Paraguai	Todos os Países-Membros
R04	Acordo Regional referente à Preferência Tarifária Regional	Todos os Países-Membros
R07	Acordo Regional de Cooperação e Intercâmbio de bens nas áreas cultural, educacional e científica	Todos os Países-Membros
A02	Acordo de Alcance Parcial de Complementação Econômica Nº2	Brasil Uruguai
A06	Acordo de Alcance Parcial de Complementação Econômica Nº 6	Argentina México
A08	Acordo de Alcance Parcial de Complementação Econômica Nº 8	México Peru
A13	Acordo de Alcance Parcial de Complementação Econômica Nº 13	Argentina Paraguai
A14	Acordo de Alcance Parcial de Complementação Econômica Nº 14	Argentina Brasil
A18	Acordo de Alcance Parcial de Complementação Econômica Nº 18	Argentina Brasil Paraguai Uruguai
A22	Acordo de Alcance Parcial de Complementação Econômica Nº 22	Bolívia Chile
A23	Acordo de Alcance Parcial de Complementação Econômica Nº 23	Chile Venezuela
A24	Acordo de Alcance Parcial de Complementação Econômica Nº 24	Chile Colômbia
A33	Acordo de Alcance Parcial de Complementação Econômica Nº 33	Colômbia México
A35	Acordo de Alcance Parcial de Complementação Econômica Nº 35	MERCOSUL Chile
A36	Acordo de Alcance Parcial de Complementação Econômica Nº 36	MERCOSUL Bolívia
A38	Acordo de Alcance Parcial de Complementação Econômica Nº38	Chile Peru
A40	Acordo de Alcance Parcial de Complementação Econômica Nº 40	Cuba Venezuela
A42	Acordo de Alcance Parcial de Complementação Econômica Nº 42	Chile Cuba
A46	Acordo de Alcance Parcial de Complementação Econômica Nº 46	Cuba Equador
A47	Acordo de Alcance Parcial de Complementação Econômica Nº 47	Bolívia Cuba
A49	Acordo de Alcance Parcial de Complementação Econômica Nº 49	Colômbia Cuba
A50	Acordo de Alcance Parcial de Complementação Econômica Nº 50	Cuba Peru
A51	Acordo de Alcance Parcial de Complementação Econômica Nº 51	Cuba México

¹ O acrônimo CA1, correspondente ao Acordo de Cartagena, foi incorporado a este Anexo no âmbito da II Reunião de Coordenadores Nacionais em Matéria de Certificação de Origem Digital, apesar de não estar registrado ao amparo do TM80

A53	Acordo de Alcance Parcial de Complementação Econômica Nº 53	Brasil México
A55	Acordo de Alcance Parcial de Complementação Econômica Nº 55	Argentina Brasil México Paraguai Uruguai
A57	Acordo de Alcance Parcial de Complementação Econômica Nº 57	Argentina Uruguai
A58	Acordo de Alcance Parcial de Complementação Econômica Nº 58	Argentina Brasil Paraguai Uruguai Peru
A59	Acordo de Alcance Parcial de Complementação Econômica Nº 59	Argentina Brasil Paraguai Uruguai Colômbia Equador Venezuela
A60	Acordo de Alcance Parcial de Complementação Econômica Nº 60	México Uruguai
A62	Acordo de Alcance Parcial de Complementação Econômica Nº 62	MERCOSUL Cuba
A63	Acordo de Alcance Parcial de Complementação Econômica Nº 63	Uruguai Venezuela
A64	Acordo de Alcance Parcial de Complementação Econômica Nº 64	Paraguai Venezuela
A65	Acordo de Alcance Parcial de Complementação Econômica Nº 65	Chile Equador
A68	Acordo de Alcance Parcial de Complementação Econômica Nº 68	Argentina Venezuela
A69	Acordo de Alcance Parcial de Complementação Econômica Nº 69	Brasil Venezuela
A72	Acordo de Alcance Parcial de Complementação Econômica Nº 72	Argentina Brasil Paraguai Uruguai Colômbia
A73	Acordo de Alcance Parcial de Complementação Econômica Nº 73	Chile Uruguai
H29	Acordo de Alcance Parcial de Renegociação Nº 29	Equador México
H38	Acordo de Alcance Parcial de Renegociação Nº 38	México Paraguai
G01	Acordo de Alcance Parcial Agropecuário Nº 1	Argentina Uruguai
G02	Acordo de Alcance Parcial Agropecuário Nº 2 para a Liberação e Expansão do Comércio Intra-regional de Sementes.	Argentina Bolívia Brasil Chile Colômbia Cuba Equador Paraguai Peru Uruguai Venezuela
T06	Acordo de Alcance Parcial Nº 6 de Cooperação e Intercâmbio de Bens Utilizados na Defesa e Proteção	Argentina Brasil

	do Meio Ambiente	Uruguai (aderente)
T07	Acordo de Alcance Parcial Nº 7 para a Conformação do Mercado Comum do Livro Latino-Americano Nº 7	Brasil Uruguai
CA1	Acordo de Cartagena - CAN	Bolívia Colômbia Equador Peru

ANEXO 3: Formulários de Certificados de Origem (em papel), os acordos que os aplicam e as disposições que os respaldam

Formulário	Acrônimo do Acordo ao que se aplica	Procedência das disposições referentes ao preenchimento do Certificado de Origem
F. Res. 252	R01, R02, R03, R04, R07 A06, A08, A22, A23, A40. A42, A46, A47, A49, A50, A51, A53, A55, A58, A62, A63, A64 H29, H38 G01, G02 T06, T07 CA1	Campos do Formulário Resolução 252 do CR, Artigo 14, Anexo 4 Nota de rodapé Formulário Resolução 252 do CR, Artigo 14, Anexo 4 Disposições dos Acordos Resolução 252 do CR, Artigo 9 ¹
F. ACE 14	A14 ² (não automotivo) A13 ³	Campos do Formulário 17º Protocolo Adicional, Artigo 9, Anexo Nota de rodapé Formulário 17º Protocolo Adicional, Artigo 9, Anexo
F. ACE 18	A18	Campos do Formulário Decisão CMC 01/09, Apêndice II Nota de rodapé Formulário Decisão CMC 01/09, Apêndice II Nota preenchimento Formulário Decisão CMC 01/09, Apêndice II Instruções do Formulário Decisão CMC 01/09, Apêndices III e IV Disposição do Acordo - ACE 18, 59º Protocolo Adicional ⁴ - Diretriz CCM 34/08 ⁵ - Diretriz CCM 32/17 ⁶

1 Referente ao faturamento por operador de um terceiro país.

2 Associam-se ao ACE 14 dois Formulários de Certificado de Origem. Caso se trate de um produto não automotivo, corresponde o preenchimento de seu próprio Formulário. Caso se trate de um produto do setor automotivo, corresponde o preenchimento do Formulário do ACE 18, segundo estabelecido pelo 38º Protocolo Adicional.

3 1º Protocolo Adicional, Anexo.

4 Referente às Transações em moedas locais.

5 Regulamenta o 59º Protocolo Adicional entre a Argentina e o Brasil.

6 Referente à versão da NCM.

	A02 (automotivo) ⁷ A14 (automotivo) ⁸ A 57 ⁹	Campos do Formulário Decisão CMC 01/09, Apêndice II Nota de rodapé Formulário Decisão CMC 01/09, Apêndice II Nota preenchimento Formulário Decisão CMC 01/09, Apêndice II Instruções do Formulário Decisão CMC 01/09, Apêndices III e IV
F. ACE 24	A24	Campos do Formulário 9º Protocolo Adicional, Capítulo 4, Artigo 4-14, número 5, Anexo 4-14 Instruções do Formulário 9º Protocolo Adicional, Capítulo 4, Artigo 4- 14, número 5, Anexo 4-14 Disposição do Acordo Acordo, Capítulo 4, Artigo 4.15
F. ACE 33	A33	Campos do Formulário Acordo, Capítulo VII, Artigo 7-02 Instruções do Formulário Acordo, Capítulo VII, Artigo 7-02
F. ACE 35	A35	Campos do Formulário 52º Protocolo Adicional, Anexo 13, Apêndice 8 Nota de rodapé Formulário 52º Protocolo Adicional, Anexo 13, Apêndice 8 Nota preenchimento Formulário 52º Protocolo Adicional, Anexo 13, Apêndice 8 Instruções do Formulário 52º Protocolo Adicional, Anexo 13, Apêndice 9 Disposição do Acordo 52º Protocolo Adicional, Anexo 13, Artigo 10 ¹⁰
F. ACE 36	A36	Campos do Formulário 1º Protocolo Adicional, Anexo 9, Apêndice 3 Nota de rodapé Formulário 1º Protocolo Adicional, Anexo 9, Apêndice 3 Nota preenchimento Formulário 1º Protocolo Adicional, Anexo 9, Apêndice 3 Disposição do Acordo 1º Protocolo Adicional, Anexo 9, Artigo 9 ¹¹

7 76 Protocolo Adicional, Artigo 15.

8 38º Protocolo Adicional, aplicável ao setor automotivo.

9 1º Protocolo Adicional, Artigos 2 e 4.

10 Referente ao faturamento por terceiros operadores.

11 Referente ao faturamento por operadores de comerciais de outras Partes Signatárias.

F. ACE 38	A38	Campos do Formulário 3º Protocolo Adicional, Artigo 4.9, Anexo 4.9 Nota de rodapé Formulário 3º Protocolo Adicional, Artigo 4.9, Anexo 4.9 Disposição do Acordo 3º Protocolo Adicional, Artigo 4.8 ¹²
F. ACE 59	A59, A68, A69	Campos do Formulário Acordo, Anexo IV, Artigo 9, Apêndice 1 Nota preenchimento Formulário Acordo, Anexo IV, Artigo 9, Apêndice 1 Disposição do Acordo Acordo, Anexo IV, Artigo 13 ¹³
F. ACE 60	A60	Campos do Formulário Acordo, Capítulo V, Artigo 5-02 Instruções do Formulário Acordo, Capítulo V, Artigo 5-02
F. ACE 65	A65	Campos do Formulário Acordo, Capítulo 4, Artigo 4-14, número 6 Anexo 4-2 Instruções do Formulário Acordo, Capítulo 4, Artigo 4-14, número 5 Anexo 4-14 Disposição do Acordo Acordo, Capítulo 4, Artigo 4.15
F ACE 72	A72	Campos do Formulário Acordo, Anexo IV, Artigo 9, Apêndice 1 Instrutivo para Preenchimento do Certificado de Origem Acordo, Anexo IV, Apêndice 1 bis Disposição do Acordo Acordo, Anexo IV, Artigo 13 ¹⁴
FACE 73	A73	Campos do Formulário A73, Anexo 2.8 Nota de rodapé Formulário A73, Anexo 2.8 Nota preenchimento Formulário A73 , Anexo 2.8 A73, Artigo 2.8 Instrutivo do Formulário

¹² Referente ao faturamento por operador de um país não parte.

¹³ Referente ao faturamento de um país diferente ao de origem da mercadoria.

¹⁴ Referente ao faturamento de um país diferente ao de origem da mercadoria.

		A35, 52º Protocolo Adicional, Anexo 13, Apêndice 9 Disposição do Acordo A35, 52º Protocolo Adicional, Anexo 13, Artigo 10
--	--	---

ANEXO 4: Estrutura do COD

Tabela 1.- Estrutura Geral do COD

Nota de esclarecimento: as referências numéricas indicadas na coluna “Observações y expressões regulares” detalham-se na Tabela 2.

Nº ordem dos campos do COD	Nome do campo	Tags XSD	Longitудe	Tipo	Observações e expressões regulares
Encabeçamento					
1.0	Dados Iniciais				
1.0.1	No. da Versão do COD	<CODVer>	8	String	<pre><xs:simpleType> <xs:restriction base="xs:string"> <xs:pattern value="[0-9]{1,}\.[0-9]{1,}\.[0-9]{1,}"/> <xs:maxLength value="10"/> </xs:restriction> </xs:simpleType></pre>
1.0.2	Tipo de assinante do COD	<CODSubmitterType>	3	String	<pre><xs:simpleType> <xs:restriction base="xs:string"> <xs:enumeration value="EXP"/> <xs:enumeration value="REP"/> <xs:enumeration value="APO"/> </xs:restriction> </xs:simpleType></pre>
Acordo		<Agreement>			
1.1	Nome do Acordo	<AgreementName>	256	String	<pre><xs:simpleType> <xs:restriction base="xs:string"> <xs:maxLength value="256"/> <xs:minLength value="3"/> </xs:restriction> </xs:simpleType></pre>
1.2	Acrônimo do Acordo	<AgreementAcronym>	3	Acronyms	(1)

Exportador		<Exporter>			
2.1	País da empresa exportadora	<ExporterCountry>	2	Countries	(2)
2.2	Nome/Razão Social da empresa exportadora	<ExporterBusinessName>	256	BusinessNameType	(3)
2.3	Endereço da empresa exportadora	<ExporterAddress>	256	AddressType	(4)
2.4	Localidade da empresa exportadora	<ExporterLocality>	32	LocalityType	(5)
2.5	Cidade da empresa exportadora	<ExporterCity>	50	CityType	(6)
2.6	Número de Registro Fiscal da empresa exportadora	<ExporterTaxIdentification>	32	TaxIdentificationType	(7)
2.7	Telefone da empresa exportadora	<ExporterTelephone>	16	TelephoneType	(8)
2.8	Fax da empresa exportadora	<ExporterFax>	16	TelephoneType	(8)
2.9	Correio eletrônico da empresa exportadora	<ExporterEmail>	50	emailType	(9)
2.10	URL do Site da empresa exportadora	<ExporterURL>	64	httpURIType	(10)
Produtores		<Producers>			
3.1	Quantidade de empresas produtoras	<ProducerQty>	5	QtyType	(11)
3.2	Dados do produtor	<Producer>			
3.2.1	Nº de ordem das empresas produtoras	<ProducerOrderNo>	5	OrderNoType	(12)
3.2.2	Produtor/Exportador	<ProducerExporter>	9	String	<pre><xs:simpleType> <xs:restriction base="xs:string"> <xs:enumeration value="MISMO"/> <xs:enumeration value="DIFERENTE"/> </xs:restriction> </xs:simpleType></pre>
3.2.3	Confidencialidade da empresa produtora	<ProducerConfidentiality>	15	String	<pre><xs:simpleType> <xs:restriction base="xs:string"> <xs:enumeration value="NO CONFIDENCIAL"/> <xs:enumeration value="CONFIDENCIAL"/> </xs:restriction> </xs:simpleType></pre>
3.2.4	País da empresa produtora	<ProducerCountry>	2	Countries	(2)

3.2.5	Nome/Razão social da empresa produtora	<ProducerBusinessName>	256	ShortBusinessNameType	(13)
3.2.6	Endereço da empresa produtora	<ProducerAddress>	256	AddressType	(4)
3.2.7	Ciudad de la empresa productora	<ProducerCity>	50	CityType	(6)
3.2.8	Número de Registro Fiscal da empresa produtora	<ProducerTaxIdentification>	32	TaxIdentificationType	(7)
3.2.9	Telefone da empresa produtora	<ProducerTelephone>	16	TelephoneType	(8)
3.2.10	Fax da empresa produtora	<ProducerFax>	16	TelephoneType	(8)
3.2.11	Correio eletrônico da empresa produtora	<ProducerEmail>	50	emailType	(9)
3.2.12	URL do Site da empresa produtora	<ProducerURL>	64	httpURIType	(10)
Assinante (Exportador/Representante Legal/Despachante)		<Subscriber>			
4.1	Nome do Assinante	<SubscriberSubmitterName>	100	BusinessNameType	(3)
4.2	Cargo do Assinante	<SubscriberSubmitterTitle>	64	ShortBusinessNameType	(13)
4.3	Nome/Razão social da empresa do Assinante	<SubscriberBusinessName>	64	ShortBusinessNameType	(13)
4.4	Telefone da empresa do Assinante	<SubscriberTelephone>	16	TelephoneType	(8)
4.5	Fax da empresa do Assinante	<SubscriberFax>	16	TelephoneType	(8)
4.6	Correio eletrônico da empresa do Assinante	<SubscriberEmail>	50	emailType	(9)
4.7	URL do Site da empresa do Assinante	<SubscriberURL>	64	httpURIType	(10)
Faturas		<Invoices>			
5.1	Quantidade de faturas	<InvoiceQty>	5	QtyType	(11)
5.2	Detalhes da fatura	<Invoice>			
5.2.1	Nº de ordem da fatura	<InvoiceOrderNo>	5	OrderNoType	(12)
5.2.2	Número da Fatura Comercial	<InvoiceNo>	36	InvoiceNoType	(14)
5.2.3	Data da Fatura Comercial	<InvoiceDate>		dateTime	
Productos		<GoodsList>			
6.1	Quantidade de mercadorias que ampara o COD	<GoodsQty>	5	QtyType	(11)

6.2	Dados das mercadorias	<Goods>			
6.2.1	Nº de Ordem das Mercadorias	<GoodsOrderNo>	5	OrderNoType	(12)
6.2.2	Nº de ordem da fatura correspondente	<GoodsInvoiceOrderNo>	5	OrderNoType	(12)
6.2.3	Código Nomenclatura Tarifária	<GoodsItemCode>	16	ItemCodeType	(15)
6.2.4	Nome dos Produtos/Mercadorias	<GoodsItemName>	2048	ItemNameType	(16)
6.2.5	Número de série dos produtos/mercadorias	<GoodsItemSeriesNo>	64	ItemSeriesNoType	(17)
6.2.6	Peso, quantidade ou medida dos produtos/mercadorias	<GoodsItemWeightAmount>	16	WeightAmountType	(18)
6.2.7	Unidade de medida dos produtos/mercadorias	<GoodsItemMeasureUnit>	16	UnitType	(19)
6.2.8	Valor	<GoodsItemValue>	18	ValueType	(20)
6.2.9	Valor FOB (em US\$) dos produtos/mercadorias	<GoodsItemFOB>	18	ValueType	(20)
6.2.10	Valor de Conteúdo Regional	<GoodsItemRVC>	2	String	<p>Con restricciones de valor. Para el A33:</p> <pre><xs:simpleType> <xs:restriction base="xs:string"> <xs:maxLength value="2"/> <xs:enumeration value="VT"/> <xs:enumeration value="NO"/> </xs:restriction> </xs:simpleType></pre> <p>Para el A60:</p> <pre><xs:simpleType> <xs:restriction base="xs:string"> <xs:maxLength value="2"/> <xs:enumeration value="VT"/> <xs:enumeration value="NO"/> <xs:enumeration value="CN"/> </xs:restriction> </xs:simpleType></pre>
6.2.11	Norma de origem que cumple cada produto/mercadoria	<GoodsItemOriginRules>	256	OriginRulesType	(21)

6.2.12	Otros criterios/Instancias del origen	<GoodsItemOtherInstancesList>			
6.2.12.1	Valor de outros critérios/Instâncias da origem	<GoodsItemOtherInstances>	3	String	<p>Com restrições de valor. Para o A33:</p> <pre> <xs:simpleType> <xs:restriction base="xs:string"> <xs:maxLength value="3"/> <xs:enumeration value="DMI"/> <xs:enumeration value="MAI"/> <xs:enumeration value="BMF"/> <xs:enumeration value="ACU"/> <xs:enumeration value="NO"/> </xs:restriction> </xs:simpleType> </pre> <p>Para el A60:</p> <pre> <xs:simpleType> <xs:restriction base="xs:string"> <xs:maxLength value="3"/> <xs:enumeration value="DMI"/> <xs:enumeration value="MAI"/> <xs:enumeration value="BMF"/> <xs:enumeration value="ACU"/> <xs:enumeration value="N/A"/> </xs:restriction> </xs:simpleType> </pre>
6.2.13	Nº de ordem do produtor correspondente	<GoodsProducerOrderNo>	5	OrderNoType	(12)
6.2.14	Data da Declaração Juramentada	<GoodsDeclarationDate>		dateTime	
6.2.15	Outros critérios/instâncias de origem	<GoodsAR>			
6.2.15.1	Nome da Autoridade Emissora	<GoodsARIssuingAuthorityName>	256	BusinessNameType	(3)
6.2.15.2	Número de referência	<GoodsARReferenceNumber>	5	QtyType	(11)
6.2.15.3	Data de Emissão	<GoodsARIssueDate>		dateTime	

Importador		<Importer>			
7.1	País da empresa importadora	<ImporterCountry>	2	Countries	(2)
7.2	Nome/Razão social da empresa importadora	<ImporterBusinessName>	256	BusinessNameType	(3)
7.3	Endereço da empresa importadora	<ImporterAddress>	256	AddressType	(4)
7.4	Localidade da empresa importadora	<ImporterLocality>	32	LocalityType	(5)
7.5	Cidade da empresa importadora	<ImporterCity>	50	CityType	(6)
7.6	Número de Registro Fiscal da empresa importadora	<ImporterTaxIdentification>	32	TaxIdentificationType	(7)
7.7	Telefone da empresa importadora	<ImporterTelephone>	16	TelephoneType	(8)
7.8	Fax da empresa importadora	<ImporterFax>	16	TelephoneType	(8)
7.9	Correio eletrônico da empresa importadora	<ImporterEmail>	50	emailType	(9)
7.10	URL do Site da empresa importadora	<ImporterURL>	64	httpURIType	(10)
Consignatário		<Consignee>			
8.1	País da empresa consignatária	<ConsigneeCountry>	2	Countries	(2)
8.2	Nome/Razão Social da empresa consignatária	<ConsigneeBusinessName>	100	BusinessNameType	(3)
8.3	Endereço da empresa consignatária	<ConsigneeAddress>	256	AddressType	(4)
8.4	Cidade da empresa consignatária	<ConsigneeCity>	50	CityType	(6)
Transporte		<Transport>			
9.1	Porto ou lugar de embarque	<TransportPortofLoading>	70	TransportPortOfLoadingType	(22)
9.2	Meio de transporte	<TransportMeans>	50	TransportMeansType	(23)
9.3	País de destino das mercadorias	<TransportCountryDestination>	2	Countries	(2)
Observações		<Comments>			
10.1	Observações Gerais	<GeneralComments>	2048	CommentsType	(24)
10.2	Observações PTC	<PACComments>	2048	CommentsType	(24)
10.3	Observações Referentes ao Terceiro Operador	<ThirdOpComments>			
10.3.1	Mercadoria faturada por um Terceiro Operador	<ThirdOpStatement>		boolean	

10.3.2	País do Terceiro Operador	<ThirdOpCountry>	2	OpCountryType	(25)
10.3.3	Nome/Razão social do Terceiro Operador	<ThirdOpBusinessName>	256	BusinessNameType	(3)
10.3.4	Endereço/domicílio do Terceiro Operador	<ThirdOpAddress>	256	AddressType	(4)
10.3.5	Número da Fatura Comercial do Terceiro Operador	<ThirdOpInvoiceNo>	30	InvoiceNoType	(14)
10.3.6	Data da Fatura Comercial do Terceiro Operador	<ThirdOpInvoiceDate>		dateTime	
10.4	Observações Referentes ao Operador de um Terceiro país	<Op3cComments>			
10.4.1	Mercadoria faturada por Operador de um Terceiro País	<Op3cStatement>		boolean	
10.4.2	Nome/Razão social do Operador de um Terceiro país	<Op3cBusinessName>	100	BusinessNameType	(3)
10.4.3	Domicílio do Operador de um Terceiro país	<Op3cAddress>	256	AddressType	(4)
10.4.4	País do Operador de um Terceiro País	<Op3cCountry>	2	OpCountryType	(25)
10.4.5	Data da Fatura Comercial do Operador de um Terceiro país	<Op3cInvoiceDate>		dateTime	
10.4.6	Número da Fatura Comercial do Operador de um Terceiro país	<Op3cInvoiceNo>	30	InvoiceNoType	(14)
10.5	Versão Sistema Harmonizado	<HSVer>	256	FreeText256	(26)
Declaração		<Declaration>			
11.1	Data inicial de validade do Certificado de Origem	<CertificateInitialDate>		dateTime	
11.2	Data final de validade do Certificado de Origem	<CertificateFinalDate>		dateTime	
11.3	País de origem	<CountryOfOrigin>		Countries	(2)
11.4	Data da Declaração de origem	<DeclarationDate>		dateTime	
11.5	Número de solicitação do COD	<DeclarationRequestNo>	16	OrderNoType	(12)
11.6	Declaração Juramentada	<Affidavit>	2048	CommentsType	(24)
Dados da Entidade Habilitada (EH)		<EH>			
12.1	Identificador da EH	<EHId>	3	String	<xs:simpleType> <xs:restriction base="xs:string"> <xs:pattern value="[A-Z0-9]{3}"/> </xs:restriction>

					</xs:simpleType>
12.2	País da EH	<EHCountry>	2	Countries	(2)
12.3	Nome da EH	<EHName>	100	BusinessNameType	(3)
12.4	Endereço da EH	<EHAddress>	256	AddressType	(4)
12.5	Cidade/Localidade da EH	<EHCityLocality>	50	CityType	(6)
12.6	Telefone da EH	<EHTelephone>	16	TelephoneType	(8)
12.7	Fax da EH	<EHFax>	16	TelephoneType	(8)
12.8	Correio eletrônico da EH	<EHEmail>	50	emailType	(9)
12.9	URL do Site da EH	<EHURL>	64	httpURIType	(10)
Certificação EH		<CertificationEH>			
13.1	Código de Controle do COD	<CertificateControlCode>	32	String	
13.2	Data de emissão do COD	<CertificateDate>		dateTime	
13.3	Código de Identificação do COD	<CertificateID>	20	String	<p>Estructura del campo 13.3:</p> <ul style="list-style-type: none"> • Código del país exportador: Longitud 2 caracteres (campo 2.1: País de la empresa exportadora) • Código de la EH: Longitud 3 caracteres (campo 12.1: Identificador de la EH) • Acrónimo: Longitud 3 caracteres (campo 1.2: Acrónimo del Acuerdo) • Año de emisión del COD: Longitud 2 caracteres (Los dos caracteres menos significativos correspondientes al año "aa" del campo 13.2: Fecha de emisión del COD) • N° del COD: Longitud 8 caracteres • Código para los COD Rectificados: Longitud 2 caracteres <pre><xs:simpleType> <xs:restriction base="xs:string"> < xs:pattern value=" (AR BO BR CO CU CL EC MX PA PY PE UY VE) [A-Za-z0-9]{3}[ACRHGT]{1}[A0-9]{1}[0-9]{3} [A-Za-z0-9]{8}[0-9]{2}" </xs:restriction> </xs:simpleType></pre>

Tabela 2 .- Tipos de dados definidos para o COD

Nombre	Expresión Regular
Acronyms (1)	<pre> <xs:simpleType name="Acronyms"> <xs:restriction base="xs:string"> <xs:enumeration value="R01"/> <xs:enumeration value="R02"/> <xs:enumeration value="R03"/> <xs:enumeration value="R04"/> <xs:enumeration value="R07"/> <xs:enumeration value="A02"/> <xs:enumeration value="A06"/> <xs:enumeration value="A08"/> <xs:enumeration value="A13"/> <xs:enumeration value="A14"/> <xs:enumeration value="A18"/> <xs:enumeration value="A22"/> <xs:enumeration value="A23"/> <xs:enumeration value="A24"/> <xs:enumeration value="A33"/> <xs:enumeration value="A35"/> <xs:enumeration value="A36"/> <xs:enumeration value="A38"/> <xs:enumeration value="A40"/> <xs:enumeration value="A42"/> <xs:enumeration value="A46"/> <xs:enumeration value="A47"/> <xs:enumeration value="A49"/> <xs:enumeration value="A50"/> <xs:enumeration value="A51"/> <xs:enumeration value="A53"/> <xs:enumeration value="A55"/> <xs:enumeration value="A57"/> <xs:enumeration value="A58"/> <xs:enumeration value="A59"/> <xs:enumeration value="A60"/> <xs:enumeration value="A62"/> <xs:enumeration value="A63"/> <xs:enumeration value="A64"/> <xs:enumeration value="A65"/> <xs:enumeration value="A68"/> <xs:enumeration value="A69"/> <xs:enumeration value="A72"/> <xs:enumeration value="A73"/> <xs:enumeration value="H29"/> </xs:restriction> </xs:simpleType> </pre>

	<pre> <xs:enumeration value="H38"/> <xs:enumeration value="G01"/> <xs:enumeration value="G02"/> <xs:enumeration value="T06"/> <xs:enumeration value="T07"/> <xs:enumeration value="CA1"/> </xs:restriction> </xs:simpleType> </pre>
Countries (2)	<pre> <xs:simpleType name="Countries"> <xs:restriction base="xs:string"> <xs:enumeration value="AR"/> <xs:enumeration value="BO"/> <xs:enumeration value="BR"/> <xs:enumeration value="CL"/> <xs:enumeration value="CO"/> <xs:enumeration value="CU"/> <xs:enumeration value="EC"/> <xs:enumeration value="MX"/> <xs:enumeration value="PA"/> <xs:enumeration value="PY"/> <xs:enumeration value="PE"/> <xs:enumeration value="UY"/> <xs:enumeration value="VE"/> </xs:restriction> </xs:simpleType> </pre>
BusinessNameType (3)	<pre> <xs:simpleType name="BusinessNameType"> <xs:restriction base="xs:token"> <xs:maxLength value="256"/> <xs:minLength value="1"/> </xs:restriction> </xs:simpleType> </pre>
AddressType (4)	<pre> <xs:simpleType name="AddressType"> <xs:restriction base="xs:string"> <xs:maxLength value="256"/> <xs:minLength value="1"/> </xs:restriction> </xs:simpleType> </pre>
LocalityType (5)	<pre> <xs:simpleType name="LocalityType"> <xs:restriction base="xs:token"> <xs:maxLength value="32"/> <xs:minLength value="1"/> </xs:restriction> </xs:simpleType> </pre>

CityType (6)	<pre><xs:simpleType name="CityType"> <xs:restriction base="xs:token"> <xs:maxLength value="50"/> <xs:minLength value="1"/> </xs:restriction> </xs:simpleType></pre>
TaxIdentificationType (7)	<pre><xs:simpleType name="TaxIdentificationType"> <xs:restriction base="xs:token"> <xs:maxLength value="32"/> <xs:minLength value="1"/> </xs:restriction> </xs:simpleType></pre>
TelephoneType (8)	<pre><xs:simpleType name="TelephoneType"> <xs:restriction base="xs:string"> <xs:pattern value="((\d \+\d)(\d{0,2}))?[-. (]*\d{1,3}[-. (]*\d{3,4}[-. (]*\d{4}([xi](\d+))?)"/> </xs:restriction> </xs:simpleType></pre>
emailType (9)	<pre><xs:simpleType name="emailType"> <xs:restriction base="xs:string"> <xs:maxLength value="50"/> <xs:pattern value="[a-zA-Z0-9._%+-]{1,16}.{1,}@.{1,}[a-zA-Z0-9._%+-]{1,}"/> </xs:restriction> </xs:simpleType></pre>
httpURIType (10)	<pre><xs:simpleType name="httpURIType"> <xs:restriction base="xs:anyURI"> <xs:pattern value="http://.*"/> </xs:restriction> </xs:simpleType></pre>
QtyType (11)	<pre><xs:simpleType name="QtyType"> <xs:restriction base="xs:positiveInteger"/> <xs:maxExclusive value="100000"/> <xs:minLength value="1"/> </xs:simpleType></pre>
OrderNoType (12)	<pre><xs:simpleType name="OrderNoType"> <xs:restriction base="xs:positiveInteger"/> <xs:maxExclusive value="100000"/> </xs:simpleType></pre>
ShortBusinessNameType (13)	<pre><xs:simpleType name="ShortBusinessNameType"> <xs:restriction base="xs:token"> <xs:maxLength value="256"/> <xs:minLength value="1"/> </xs:restriction> </xs:simpleType></pre>

InvoiceNoType (14)	<pre><xs:simpleType name="InvoiceNoType"> <xs:restriction base="xs:token"> <xs:maxLength value="36"/> <xs:minLength value="1"/> </xs:restriction> </xs:simpleType></pre>
ItemCodeType (15)	<pre><xs:simpleType name="ItemCodeType"> <xs:restriction base="xs:string"> <<xs:pattern value="[0-9]{4}\.[0-9]{2} [0-9]{4}\.[0-9]{2}\.[0-9]{2} [0-9]{4}\.[0-9]{1}\.[0-9]{2} [0-9]{4}\.[0-9]{2}\.[0-9]{2}\.[0-9]{2}" /> </xs:restriction> </xs:simpleType></pre>
ItemNameType (16)	<pre><xs:simpleType name="ItemNameType"> <xs:restriction base="xs:token"> <xs:maxLength value="2048"/> <xs:minLength value="1"/> </xs:restriction> </xs:simpleType></pre>
ItemSeriesNoType (17)	<pre><xs:simpleType name="ItemSeriesNoType"> <xs:restriction base="xs:token"> <xs:maxLength value="64"/> <xs:minLength value="1"/> </xs:restriction> </xs:simpleType></pre>
WeightAmountType (18)	<pre><xs:simpleType name="WeightAmountType"> <xs:restriction base="xs:decimal"> <xs:totalDigits value="16"/> <xs:fractionDigits value="4"/> <xs:minExclusive value="0"/> <xs:maxInclusive value="9999999999999999.9999"/> </xs:restriction> </xs:simpleType></pre>
UnitType (19)	<pre><xs:simpleType name="UnitType"> <xs:restriction base="xs:token"> <xs:maxLength value="16"/> <xs:minLength value="1"/> </xs:restriction> </xs:simpleType></pre>

ValueType (20)	<pre><xs:simpleType name="ValueType"> <xs:restriction base="xs:decimal"> <xs:totalDigits value="18"/> <xs:fractionDigits value="2"/> <xs:minExclusive value="0"/> <xs:maxInclusive value="9999999999999999.99"/> </xs:restriction> </xs:simpleType></pre>
OriginRulesType (21)	<pre><xs:simpleType name="OriginRulesType"> <xs:restriction base="xs:token"> <xs:maxLength value="256"/> <xs:minLength value="1"/> </xs:restriction> </xs:simpleType></pre>
TransportPortOfLoadingType (22)	<pre><xs:simpleType name="TransportPortOfLoadingType"> <xs:restriction base="xs:token"> <xs:maxLength value="70"/> <xs:minLength value="1"/> </xs:restriction> </xs:simpleType></pre>
TransportMeansType (23)	<pre><xs:simpleType name="TransportMeansType"> <xs:restriction base="xs:token"> <xs:maxLength value="50"/> <xs:minLength value="1"/> </xs:restriction> </xs:simpleType></pre>
CommentsType (24)	<pre><xs:simpleType name="CommentsType"> <xs:restriction base="xs:string"> <xs:maxLength value="2048"/> </xs:restriction> </xs:simpleType></pre>
OpCountryType (25)	<pre><xs:simpleType name="OpCountryType"> <xs:restriction base="xs:token"> <xs:maxLength value="2"/> <xs:minLength value="1"/> </xs:restriction> </xs:simpleType></pre>
FreeText256 (26)	<pre><xs:simpleType name="FreeText256"> <xs:restriction base="xs:string"> <xs:maxLength value="256"/> <xs:minLength value="1"/> </xs:restriction> </xs:simpleType></pre>

ANEXO 5: Mapeamento dos campos do COD com os campos dos formulários de certificados de origem em papel

(M) Mandatário; (F) Facultativo; (C) Complementar; (NC) Não Corresponde

Nº de Ordem	Nome do Campo	Tags XSD	F. Res. 252	F. ACE 6	F. ACE 14	F. ACE 18	F. ACE 24	F. ACE 33	F. ACE 35	F. ACE 36	F. ACE 38	F. ACE 58	F. ACE 59	F. ACE 60	F. ACE 65	F. ACE 72	F. ACE 73
Encabeçamento																	
1.0	Dados Iniciais																
1.0.1	No. da Versão do COD	<CODVer>	M	M	M	M	M	M	M	M	M	M	M	M	M	M	M
1.0.2	Tipo de assinante do COD	<CODSubmitterType>	M	M	M	M	M	M	M	M	M	M	M	M	M	M	M
Acordo																	
1.1	Nome do Acordo	<AgreementName>	M	M	M	M	M	M	M	M	M	M	M	M	M	M	M
1.2	Acrônimo do Acordo	<AgreementAcronym>	M	M	M	M	M	M	M	M	M	M	M	M	M	M	M
Exportador																	
2.1	País da empresa exportadora	<ExporterCountry>	M	M	M	M	M	M	M	M	M	M	M	M	M	M	M
2.2	Nome/Razão Social da empresa exportadora	<ExporterBusinessName>	M	M	M	M	M	M	M	M	M	M	M	M	M	M	M
2.3	Endereço da empresa exportadora	<ExporterAddress>	C	C	M	M	M	M	M	M	M	C	M	M	M	M	M
2.4	Localidade da empresa exportadora	<ExporterLocality>	NC	NC	M	NC	NC	NC	NC	NC	NC	NC	NC	NC	NC	NC	NC
2.5	Cidade da empresa exportadora	<ExporterCity>	C	C	C	C	M	M	M	C	C	C	C	M	M	C	M
2.6	Número de Registro Fiscal da empresa exportadora	<ExporterTaxIdentification>	NC	NC	NC	NC	M	M	NC	NC	NC	NC	NC	M	M	NC	NC
2.7	Telefone da empresa exportadora	<ExporterTelephone>	C	C	C	C	C	M	C	C	C	C	C	M	C	C	C
2.8	Fax da empresa exportadora	<ExporterFax>	C	C	C	C	C	C	C	C	C	C	C	C	C	C	C
2.9	Correio eletrônico da empresa exportadora	<ExporterEmail>	C	C	C	C	C	C	C	C	C	C	C	C	C	C	C

Nº de Ordem	Nome do Campo	Tags XSD	F. Res. 252	F.ACE 6	F.ACE 14	F.ACE 18	F.ACE 24	F.ACE 33	F.ACE 35	F.ACE 36	F.ACE 38	F.ACE 58	F.ACE 59	F.ACE 60	F.ACE 65	F.ACE 72	F.ACE 73
2.10	URL do Site da empresa exportadora	<ExporterURL>	C	C	C	C	C	C	C	C	C	C	C	C	C	C	C
Produtores																	
3.1	Quantidade de empresas produtoras	<ProducerQty>	NC	NC	NC	NC	NC	M	NC	NC	NC	NC	NC	M	NC	NC	NC
3.2	Dados do produtor																
3.2.1	Nº de ordem das empresas produtoras	<ProducerOrderNo>	NC	NC	NC	NC	NC	M	NC	NC	NC	NC	NC	M	NC	NC	NC
3.2.2	Produtor/Exportador	<ProducerExporter>	NC	NC	NC	NC	NC	M	NC	NC	NC	NC	NC	M	NC	NC	NC
3.2.3	Confidencialidade da empresa produtora	<ProducerConfidentiality>	NC	NC	NC	NC	NC	F	NC	NC	NC	NC	NC	F	NC	NC	NC
3.2.4	País da empresa produtora	<ProducerCountry>	NC	NC	NC	NC	NC	F	NC	NC	NC	NC	NC	F	NC	NC	NC
3.2.5	Nome/Razão social da empresa produtora	<ProducerBusinessName>	NC	NC	NC	NC	NC	F	NC	NC	NC	NC	NC	F	NC	NC	NC
3.2.6	Endereço da empresa produtora	<ProducerAddress>	NC	NC	NC	NC	NC	F	NC	NC	NC	NC	NC	F	NC	NC	NC
3.2.7	Cidade da empresa produtora	<ProducerCity>	NC	NC	NC	NC	NC	F	NC	NC	NC	NC	NC	F	NC	NC	NC
3.2.8	Número de Registro Fiscal da empresa produtora	<ProducerTaxIdentification>	NC	NC	NC	NC	NC	F	NC	NC	NC	NC	NC	F	NC	NC	NC
3.2.9	Telefone da empresa produtora	<ProducerTelephone>	NC	NC	NC	NC	NC	F	NC	NC	NC	NC	NC	F	NC	NC	NC
3.2.10	Fax da empresa produtora	<ProducerFax>	NC	NC	NC	NC	NC	F	NC	NC	NC	NC	NC	C	NC	NC	NC
3.2.11	Correio eletrônico da empresa produtora	<ProducerEmail>	NC	NC	NC	NC	NC	C	NC	NC	NC	NC	NC	C	NC	NC	NC
3.2.12	URL do Site da empresa produtora	<ProducerURL>	NC	NC	NC	NC	NC	C	NC	NC	NC	NC	NC	C	NC	NC	NC
Assinante (Exportador/Representante Legal /Despachante)																	
4.1	Nome do Assinante	<SubscriberSubmitterName>	NC	NC	NC	NC	NC	M	NC	NC	NC	NC	NC	M	NC	NC	NC
4.2	Cargo do Assinante	<SubscriberSubmitterTitle>	NC	NC	NC	NC	NC	M	NC	NC	NC	NC	NC	M	NC	NC	NC
4.3	Nome/Razão social da empresa do Assinante	<SubscriberBusinessName>	NC	NC	NC	NC	NC	M	NC	NC	NC	NC	NC	M	NC	NC	NC

Nº de Ordem	Nome do Campo	Tags XSD	F. Res. 252	F.ACE 6	F.ACE 14	F.ACE 18	F.ACE 24	F.ACE 33	F.ACE 35	F.ACE 36	F.ACE 38	F.ACE 58	F.ACE 59	F.ACE 60	F.ACE 65	F.ACE 72	F.ACE 73
4.4	Telefone da empresa do Assinante	<SubscriberTelephone>	NC	NC	NC	NC	NC	M	NC	NC	NC	NC	NC	M	NC	NC	NC
4.5	Fax da empresa do Assinante	<SubscriberFax>	NC	NC	NC	NC	NC	C	NC	NC	NC	NC	NC	C	NC	NC	NC
4.6	Correio eletrônico da empresa do Assinante	<SubscriberEmail>	NC	NC	NC	NC	NC	C	NC	NC	NC	NC	NC	C	NC	NC	NC
4.7	URL do Site da empresa do Assinante	<SubscriberURL>	NC	NC	NC	NC	NC	C	NC	NC	NC	NC	NC	C	NC	NC	NC
Faturas																	
5.1	Quantidade de faturas	<InvoiceQty>	M	M	M	M	M	M	M	M	M	M	M	F	M	M	M
5.2	Detalhes da fatura																
5.2.1	Nº de ordem da fatura	<InvoiceOrderNo>	M	M	M	M	M	M	M	M	M	M	M	F	M	M	M
5.2.2	Número da Fatura Comercial	<InvoiceNo>	F	M	M	M	M	M	M	M	M	M	M	F	M	M	M
5.2.3	Data da Fatura Comercial	<InvoiceDate>	C	C	M	M	C	M	M	M	C	C	M	C	M	M	M
Produtos																	
6.1	Quantidade de mercadorias que ampara o COD	<GoodsQty>	M	M	M	M	M	M	M	M	M	M	M	M	M	M	M
6.2	Dados das mercadorias																
6.2.1	Nº de Ordem das Mercadorias	<GoodsOrderNo>	M	M	M	M	M	M	M	M	M	M	M	M	M	M	M
6.2.2	Nº de ordem da fatura correspondente	<GoodsInvoiceOrderNo>	C	C	C	C	M	M	C	C	C	C	C	F	M	C	C
6.2.3	Código Nomenclatura Tarifária	<GoodsItemCode>	M	M	M	M	M	M	M	M	M	M	M	M	M	M	M
6.2.4	Nome dos Produtos/Mercadorias	<GoodsItemName>	M	M	M	M	M	M	M	M	M	M	M	M	M	M	M
6.2.5	Número de série dos produtos/mercadorias	<GoodsItemSeriesNo>	NC	NC	NC	NC	NC	F	NC	NC	NC	NC	NC	F	NC	NC	NC
6.2.6	Peso, quantidade ou medida dos produtos/mercadorias	<GoodsItemWeightAmount>	C	C	M	M	M	M	M	M	C	C	M	M	M	M	M
6.2.7	Unidade de medida dos produtos/mercadorias	<GoodsItemMeasureUnit>	C	C	M	M	M	M	M	M	C	C	M	M	M	M	M

Nº de Ordem	Nome do Campo	Tags XSD	F. Res. 252	F.ACE 6	F.ACE 14	F.ACE 18	F.ACE 24	F.ACE 33	F.ACE 35	F.ACE 36	F.ACE 38	F.ACE 58	F.ACE 59	F.ACE 60	F.ACE 65	F.ACE 72	F.ACE 73
6.2.8	Valor	<GoodsItemValue>	NC	NC	NC	M	NC	NC	NC	NC	NC	NC	NC	NC	NC	NC	NC
6.2.9	Valor FOB (em US\$) dos produtos/mercadorias	<GoodsItemFOB>	NC	NC	M	NC	NC	NC	M	M	NC	NC	M	NC	NC	M	M
6.2.10	Valor de Conteúdo Regional	<GoodsItemRVC>	NC	NC	NC	NC	NC	M	NC	NC	NC	NC	NC	M	NC	NC	NC
6.2.11	Norma de origem que cumpre cada produto/mercadoria	<GoodsItemOriginRules>	M	M	M	M	M	M	M	M	M	M	M	M	M	M	M
6.2.12	Outros critérios/Instâncias da origem																
6.2.12.1	Valor de outros critérios/Instâncias da origem	<GoodsItemOtherinstances>	NC	NC	NC	NC	NC	M	NC	NC	NC	NC	NC	M	NC	NC	NC
6.2.13	Nº de ordem do produtor correspondente	<GoodsProducerOrderNo>	NC	NC	NC	NC	NC	F	NC	NC	NC	NC	NC	F	NC	NC	NC
6.2.14	Data da Declaração Juramentada	<GoodsDeclarationDate>	C	C	C	C	C	C	C	C	C	M	M	C	C	M	C
6.2.15	Resoluções / Critérios Antecipados																
6.2.15.1	Nome da Autoridade de Emissão	<GoodsARIssuingAuthorityName>	NC	NC	NC	NC	NC	F	NC	NC	NC	NC	NC	F	NC	NC	NC
6.2.15.2	Número de referência	<GoodsARReferenceNumber>	NC	NC	NC	NC	NC	F	NC	NC	NC	NC	NC	F	NC	NC	NC
6.2.15.3	Data de Emissão	<GoodsARIssueDate>	NC	NC	NC	NC	NC	F	NC	NC	NC	NC	NC	F	NC	NC	NC
Importador																	
7.1	País da empresa importadora	<ImporterCountry>	M	M	M	M	M	M	M	M	M	M	M	M	M	M	M
7.2	Nome/Razão social da empresa importadora	<ImporterBusinessName>	C	C	M	M	M	M	M	M	C	C	M	M	M	M	M
7.3	Endereço da empresa importadora	<ImporterAddress>	C	C	M	M	M	M	M	M	C	C	M	M	M	M	M
7.4	Localidade da empresa importadora	<ImporterLocality>	NC	NC	M	NC	NC	NC	NC	NC	NC	NC	NC	NC	NC	NC	NC
7.5	Cidade da empresa importadora	<ImporterCity>	C	C	C	C	M	C	C	C	C	C	C	C	C	C	C

N° de Ordem	Nome do Campo	Tags XSD	F. Res. 252	F.ACE 6	F.ACE 14	F.ACE 18	F.ACE 24	F.ACE 33	F.ACE 35	F.ACE 36	F.ACE 38	F.ACE 58	F.ACE 59	F.ACE 60	F.ACE 65	F.ACE 72	F.ACE 73
7.6	Número de Registro Fiscal da empresa importadora	<ImporterTaxIdentification>	NC	NC	NC	NC	M	M	NC	NC	NC	NC	NC	M	M	NC	NC
7.7	Telefone da empresa importadora	<ImporterTelephone>	C	C	C	C	C	C	C	C	C	C	C	M	C	C	C
7.8	Fax da empresa importadora	<ImporterFax>	C	C	C	C	C	C	C	C	C	C	C	M	C	C	C
7.9	Correio eletrônico da empresa importadora	<ImporterEmail>	C	C	C	C	C	C	C	C	C	C	C	C	C	C	C
7.10	URL do site da empresa importadora	<ImporterURL>	C	C	C	C	C	C	C	C	C	C	C	C	C	C	C
Consignatário																	
8.1	País da empresa consignatária	<ConsigneeCountry>	NC	NC	NC	F	NC	NC	F	F	NC	NC	NC	NC	NC	NC	F
8.2	Nome/Razão Social da empresa consignatária	<ConsigneeBusinessName>	NC	NC	NC	F	NC	NC	F	F	NC	NC	NC	NC	NC	NC	F
8.3	Endereço da empresa consignatária	<ConsigneeAddress>	NC	NC	NC	C	NC	NC	F	C	NC	NC	NC	NC	NC	NC	F
8.4	Cidade da empresa consignatária	<ConsigneeCity>	NC	NC	NC	C	NC	NC	F	C	NC	NC	NC	NC	NC	NC	F
Transporte																	
9.1	Porto ou lugar de embarque	<TransportPortofLoading>	NC	NC	M	M	NC	NC	M	M	NC	NC	M	NC	NC	M	M
9.2	Meio de transporte	<TransportMeans>	NC	NC	M	M	NC	NC	M	M	NC	NC	M	NC	NC	M	M
9.3	País de destino de las mercaderías	<TransportCountryDestination>	NC	NC	C	M	NC	NC	M	M	NC	NC	C	NC	NC	C	M
Observações																	
10.1	Observações Gerais	<GeneralComments>	F	F	NC	F	F	F	F	F	F	F	F	F	F	F	F
10.2	Observações PTC	<PACComments>	NC	NC	NC	F	NC	NC	NC	NC	NC	NC	NC	NC	NC	NC	NC
10.3	Observações Referentes ao Terceiro Operador																
10.3.1	Mercadoria faturada por um Terceiro Operador	<ThirdOpStatement>	NC	F	NC	F	NC	F	F	NC	NC	F	NC	F	NC	NC	F
10.3.2	País do Terceiro Operador	<ThirdOpCountry>	NC	F	NC	F	NC	F	F	NC	NC	F	NC	NC	NC	NC	F

Nº de Ordem	Nome do Campo	Tags XSD	F. Res. 252	FACE 6	FACE 14	FACE 18	FACE 24	FACE 33	FACE 35	FACE 36	FACE 38	FACE 58	FACE 59	FACE 60	FACE 65	FACE 72	FACE 73
10.3.3	Nome/Razão social do Terceiro Operador	<ThirdOpBusinessName>	NC	F	NC	F	NC	F	F	NC	NC	F	NC	NC	NC	NC	F
10.3.4	Endereço/domicílio do Terceiro Operador	<ThirdOpAddress>	NC	F	NC	F	NC	F	F	NC	NC	F	NC	NC	NC	NC	F
10.3.5	Número da Fatura Comercial do Terceiro Operador	<ThirdOpInvoiceNo>	NC	F	NC	F	NC	NC	F	NC	NC	F	NC	NC	NC	NC	F
10.3.6	Data da Fatura Comercial do Terceiro Operador	<ThirdOpInvoiceDate>	NC	F	NC	F	NC	NC	F	NC	NC	F	NC	NC	NC	NC	F
10.4	Observações Referentes ao Operador de um Terceiro país																
10.4.1	Mercadoria faturada por Operador de um Terceiro país	<Op3cStatement>	F	F	NC	NC	F	NC	NC	F	F	NC	F	NC	F	F	NC
10.4.2	Nome/Razão social do Operador de um Terceiro país	<Op3cBusinessName>	F	F	NC	NC	F	NC	NC	NC	F	NC	F	NC	NC	F	NC
10.4.3	Domicílio do Operador de um Terceiro país	<Op3cAddress>	F	F	NC	NC	F	NC	NC	NC	F	NC	F	NC	NC	F	NC
10.4.4	País do Operador de um Terceiro País	<Op3cCountry>	F	F	NC	NC	F	NC	NC	NC	NC	NC	F	NC	NC	F	NC
10.4.5	Data da Fatura Comercial do Operador de um Terceiro país	<Op3cInvoiceDate>	NC	NC	NC	NC	NC	NC	NC	NC	NC	NC	F	NC	NC	F	NC
10.4.6	Número da Fatura Comercial do Operador de um Terceiro país	<Op3cInvoiceNo>	NC	NC	NC	NC	NC	NC	NC	NC	NC	NC	F	NC	NC	F	NC
10.5	Versão Sistema Harmonizado	<HSVer>	NC	NC	NC	F	NC	NC	NC	NC	NC	NC	NC	NC	NC	NC	NC
Declaração																	
11.1	Data inicial de validade do Certificado de Origem	<CertificateInitialDate>	NC	NC	NC	NC	NC	NC	NC	NC	NC	NC	NC	M	NC	NC	NC
11.2	Data final de validade do Certificado de Origem	<CertificateFinalDate>	NC	NC	NC	NC	NC	NC	NC	NC	NC	NC	NC	M	NC	NC	NC
11.3	País de origem	<CountryOfOrigin>	NC	NC	NC	NC	M	NC	NC	NC	NC	NC	NC	NC	M	NC	NC
11.4	Data da Declaração de origem	<DeclarationDate>	M	M	M	M	M	M	M	M	M	M	M	M	M	M	M

Nº de Ordem	Nome do Campo	Tags XSD	F. Res. 252	F. ACE 6	F. ACE 14	F. ACE 18	F. ACE 24	F. ACE 33	F. ACE 35	F. ACE 36	F. ACE 38	F. ACE 58	F. ACE 59	F. ACE 60	F. ACE 65	F. ACE 72	F. ACE 73	
11.5	Número de solicitação do COD	<DeclarationRequestNo>	C	C	C	C	C	C	C	C	C	C	C	C	C	C	C	C
11.6	Declaração Juramentada	<Affidavit>	M	M	M	M	M	M	M	M	M	M	M	M	M	M	M	M
Dados da Entidade Habilitada (EH)																		
12.1	Identificador da EH	<EHId>	M	M	M	M	M	M	M	M	M	M	M	M	M	M	M	M
12.2	País da EH	<EHCountry>	M	M	M	M	M	M	M	M	M	M	M	M	M	M	M	M
12.3	Nome da EH	<EHName>	M	M	M	M	M	M	M	M	M	M	M	M	M	M	M	M
12.4	Endereço	<EHAddress>	M	M	M	M	M	M	M	M	M	M	M	M	M	M	M	M
12.5	Cidade/Localidade da EH	<EHCityLocality>	M	M	M	M	M	M	M	M	M	M	M	M	M	M	M	M
12.6	Telefone da EH	<EHTelephone>	C	C	C	C	C	C	C	C	C	C	C	C	C	C	C	C
12.7	Fax da EH	<EHFax>	C	C	C	C	C	C	C	C	C	C	C	C	C	C	C	C
12.8	Correio eletrônico daEH	<EHEmail>	C	C	C	C	C	C	C	C	C	C	C	C	C	C	C	C
12.9	URL do site da EH	<EHURL>	M	M	M	M	M	M	M	M	M	M	M	M	M	M	M	M
Certificação EH																		
13.1	Código de Controle do COD	<CertificateControlCode>	C	C	C	C	C	C	C	C	C	C	C	C	C	O	C	
13.2	Data de emissão do COD	<CertificateDate>	M	M	M	M	M	M	M	M	M	M	M	M	M	M	M	M
13.3	Código de Identificação do COD	<CertificateID>	M	M	M	M	M	M	M	M	M	M	M	M	M	M	M	M

- **Campos Mandatórios (M):** aqueles explicitamente estabelecidos nos Formulários de Certificados de Origem em papel, nas suas notas de rodapé, instruções e nas disposições referentes à Certificação de Origem que constam nos Regimes de Origem. Também são mandatórios os campos que por sua natureza digital são imprescindíveis para o funcionamento do COD;
- **Campos Facultativos (F):** aqueles que dependem das particularidades específicas da operação de comércio ou cujo preenchimento é faculdade do assinante do COD;
- **Campos Complementares (C):** aqueles não previstos nos Formulários de Certificados de Origem em papel, nem nos correspondentes Regimes de Origem, mas pela natureza digital do COD são considerados informação complementar ao processo; e
- **Campos que Não Correspondem (NC):** aqueles cujo preenchimento não está previsto no correspondente Regime de Origem e não foram considerados Campos Complementares.

ANEXO 6: Subconjuntos de campos do COD

Nas Tabelas seguintes (1 – 13) são descritos os treze (13) “tipos” de COD (13 subconjuntos de campos/Tags), correspondentes aos formulários de certificados de origem em papel. Somente são incluídos os campos definidos como Mandatórios (M), Facultativos (F) e Complementares (C) (Ver Anexo 5).

Tabela 1: Campos do COD equivalentes aos constantes do Formulário de origem (em papel) da Resolução 252 (F.R.252)

Nº ordem	Nome do campo	Tags XSD	Conteúdo do campo
1.0.1	N.º da Versão do COD	<CODVer>	M
1.0.2	Tipo de assinante do COD	<CODSubmitterType>	M
1.1	Nome do Acordo	<AgreementName>	M
1.2	Acrônimo do Acordo	<AgreementAcronym>	M
2.1	País da empresa exportadora	<ExporterCountry>	M
2.2	Nome/Razão Social da empresa exportadora	<ExporterBusinessName>	M
2.3	Endereço da empresa exportadora	<ExporterAddress>	C
2.5	Cidade da empresa exportadora	<ExporterCity>	C
2.7	Telefone da empresa exportadora	<ExporterTelephone>	C
2.8	Fax da empresa exportadora	<ExporterFax>	C
2.9	Correio eletrônico da empresa exportadora	<ExporterEmail>	C
2.10	URL do Site da empresa exportadora	<ExporterURL>	C
5.1	Quantidade de faturas	<InvoiceQty>	M
5.2.1	N.º de ordem da fatura	<InvoiceOrderNo>	M
5.2.2	Número da Fatura Comercial	<InvoiceNo>	F
5.2.3	Data da Fatura Comercial	<InvoiceDate>	C
6.1	Quantidade de mercadorias que ampara o COD	<GoodsQty>	M
6.2.1	N.º de Ordem das Mercadorias	<GoodsOrderNo>	M
6.2.2	N.º de ordem da fatura correspondente	<GoodsInvoiceOrderNo>	C
6.2.3	Código Nomenclatura Tarifária	<GoodsItemCode>	M
6.2.4	Nome dos Produtos/Mercadorias	<GoodsItemName>	M
6.2.6	Peso, quantidade ou medida dos produtos/mercadorias	<GoodsItemWeightAmount>	C
6.2.7	Unidade de medida dos produtos/mercadorias	<GoodsItemMeasureUnit>	C
6.2.11	Norma de origem que cumpre cada produto/mercadoria	<GoodsItemOriginRules>	M
6.2.14	Data da Declaração Juramentada	<GoodsDeclarationDate>	C
7.1	País da empresa importadora	<ImporterCountry>	M
7.2	Nome/Razão social da empresa importadora	<ImporterBusinessName>	C
7.3	Endereço da empresa importadora	<ImporterAddress>	C

7.5	Cidade da empresa importadora	<ImporterCity>	C
7.7	Telefone da empresa importadora	<ImporterTelephone>	C
7.8	Fax da empresa importadora	<ImporterFax>	C
7.9	Correio eletrônico da empresa importadora	<ImporterEmail>	C
7.10	URL do site da empresa importadora	<ImporterURL>	C
10.1	Observações Gerais	<GeneralComments>	F
10.4.1	Mercadoria faturada por Operador de um Terceiro país	<Op3cStatement>	F
10.4.2	Nome/Razão social do Operador de um Terceiro país	<Op3cBusinessName>	F
10.4.3	Domicílio do Operador de um Terceiro país	<Op3cAddress>	F
10.4.4	País do Operador de um Terceiro País	<Op3cCountry>	F
11.4	Data da Declaração de origem	<DeclarationDate>	M
11.5	Número de solicitação do COD	<DeclarationRequestNo>	C
11.6	Declaração Juramentada	<Affidavit>	M
12.1	Identificador da EH	<EHId>	M
12.2	País da EH	<EHCountry>	M
12.3	Nome da EH	<EHName>	M
12.4	Endereço da EH	<EHAddress>	M
12.5	Cidade/Localidade da EH	< EHCityLocality >	M
12.6	Telefone da EH	<EHTelephone>	C
12.7	Fax da EH	<EHFax>	C
12.8	Correio eletrônico da EH	<EHEmail>	C
12.9	URL do site da EH	<EHURL>	M
13.1	Código de Controle do COD	<CertificateControlCode>	C
13.2	Data de emissão do COD	<CertificateDate>	M
13.3	Código de Identificação do COD	<CertificateID>	M

Tabela 2: Campos do COD equivalentes aos constantes do Formulário de origem (em papel) do ACE 6.

Nº ordem	Nome do campo	Tags XSD	Conteúdo do campo
1.0.1	N.º da Versão do COD	<CODVer>	M
1.0.2	Tipo de assinante do COD	<CODSubmitterType>	M
1.1	Nome do Acordo	<AgreementName>	M
1.2	Acrônimo do Acordo	<AgreementAcronym>	M
2.1	País da empresa exportadora	<ExporterCountry>	M
2.2	Nome/Razão Social da empresa exportadora	<ExporterBusinessName>	M
2.3	Endereço da empresa exportadora	<ExporterAddress>	C
2.5	Cidade da empresa exportadora	<ExporterCity>	C
2.7	Telefone da empresa exportadora	<ExporterTelephone>	C
2.8	Fax da empresa exportadora	<ExporterFax>	C
2.9	Correio eletrônico da empresa exportadora	<ExporterEmail>	C
2.10	URL do Site da empresa exportadora	<ExporterURL>	C
5.1	Quantidade de faturas	<InvoiceQty>	M
5.2.1	N.º de ordem da fatura	<InvoiceOrderNo>	M
5.2.2	Número da Fatura Comercial	<InvoiceNo>	M
5.2.3	Data da Fatura Comercial	<InvoiceDate>	C
6.1	Quantidade de mercadorias que ampara o COD	<GoodsQty>	M
6.2.1	N.º de Ordem das Mercadorias	<GoodsOrderNo>	M
6.2.2	N.º de ordem da fatura correspondente	<GoodsInvoiceOrderNo>	C
6.2.3	Código Nomenclatura Tarifária	<GoodsItemCode>	M
6.2.4	Nome dos Produtos/Mercadorias	<GoodsItemName>	M
6.2.6	Peso, quantidade ou medida dos produtos/mercadorias	<GoodsItemWeightAmount>	C
6.2.7	Unidade de medida dos produtos/mercadorias	<GoodsItemMeasureUnit>	C
6.2.11	Norma de origem que cumpre cada produto/mercadoria	<GoodsItemOriginRules>	M
6.2.14	Data da Declaração Juramentada	<GoodsDeclarationDate>	C
7.1	País da empresa importadora	<ImporterCountry>	M
7.2	Nome/Razão social da empresa importadora	<ImporterBusinessName>	C
7.3	Endereço da empresa importadora	<ImporterAddress>	C
7.5	Cidade da empresa importadora	<ImporterCity>	C
7.7	Telefone da empresa importadora	<ImporterTelephone>	C
7.8	Fax da empresa importadora	<ImporterFax>	C
7.9	Correio eletrônico da empresa importadora	<ImporterEmail>	C
7.10	URL do site da empresa importadora	<ImporterURL>	C
10.1	Observações Gerais	<GeneralComments>	F

10.3.1	Mercadoria faturada por um Terceiro Operador	<ThirdOpStatement>	F
10.3.2	País do Terceiro Operador	<ThirdOpCountry>	F
10.3.3	Nome/Razão social do Terceiro Operador	<ThirdOpBusinessName>	F
10.3.4	Endereço/domicílio do Terceiro Operador	<ThirdOpAddress>	F
10.3.5	Número da Fatura Comercial do Terceiro Operador	<ThirdOpInvoiceNo>	F
10.3.6	Data da Fatura Comercial do Terceiro Operador	<ThirdOpInvoiceDate>	F
10.4.1	Mercadoria faturada por Operador de um Terceiro país	<Op3cStatement>	F
10.4.2	Nome/Razão social do Operador de um Terceiro país	<Op3cBusinessName>	F
10.4.3	Domicílio do Operador de um Terceiro país	<Op3cAddress>	F
10.4.4	País do Operador de um Terceiro País	<Op3cCountry>	F
11.4	Data da Declaração de origem	<DeclarationDate>	M
11.5	Número de solicitação do COD	<DeclarationRequestNo>	C
11.6	Declaração Juramentada	<Affidavit>	M
12.1	Identificador da EH	<EHId>	M
12.2	País da EH	<EHCountry>	M
12.3	Nome da EH	<EHName>	M
12.4	Endereço da EH	<EHAddress>	M
12.5	Cidade/Localidade da EH	< EHCityLocality >	M
12.6	Telefone da EH	<EHTelephone>	C
12.7	Fax da EH	<EHFax>	C
12.8	Correio eletrônico da EH	<EHEmail>	C
12.9	URL do site da EH	<EHURL>	M
13.1	Código de Controle do COD	<CertificateControlCode>	C
13.2	Data de emissão do COD	<CertificateDate>	M
13.3	Código de Identificação do COD	<CertificateID>	M

Tabela 3: Campos do COD equivalentes aos constantes do Formulário de origem (em papel) do ACE 14 (AR-BR)¹⁶

Nº ordem	Nome do campo	Tags XSD	Conteúdo do campo
1.0.1	N.º da Versão do COD	<CODVer>	M
1.0.2	Tipo de assinante do COD	<CODSubmitterType>	M
1.1	Nome do Acordo	<AgreementName>	M
1.2	Acrônimo do Acordo	<AgreementAcronym>	M
2.1	País da empresa exportadora	<ExporterCountry>	M
2.2	Nome/Razão Social da empresa exportadora	<ExporterBusinessName>	M
2.3	Endereço da empresa exportadora	<ExporterAddress>	M
2.4	Localidade da empresa exportadora	<ExporterLocality>	M
2.5	Cidade da empresa exportadora	<ExporterCity>	C
2.7	Telefone da empresa exportadora	<ExporterTelephone>	C
2.8	Fax da empresa exportadora	<ExporterFax>	C
2.9	Correio eletrônico da empresa exportadora	<ExporterEmail>	C
2.10	URL do Site da empresa exportadora	<ExporterURL>	C
5.1	Quantidade de faturas	<InvoiceQty>	M
5.2.1	N.º de ordem da fatura	<InvoiceOrderNo>	M
5.2.2	Número da Fatura Comercial	<InvoiceNo>	M
5.2.3	Data da Fatura Comercial	<InvoiceDate>	M
6.1	Quantidade de mercadorias que ampara o COD	<GoodsQty>	M
6.2.1	N.º de Ordem das Mercadorias	<GoodsOrderNo>	M
6.2.2	N.º de ordem da fatura correspondente	<GoodsInvoiceOrderNo>	C
6.2.3	Código Nomenclatura Tarifária	<GoodsItemCode>	M
6.2.4	Nome dos Produtos/Mercadorias	<GoodsItemName>	M
6.2.6	Peso, quantidade ou medida dos produtos/mercadorias	<GoodsItemWeightAmount>	M
6.2.7	Unidade de medida dos produtos/mercadorias	<GoodsItemMeasureUnit>	M
6.2.9	Valor FOB (em US\$) dos produtos/mercadorias	<GoodsItemFOB>	M
6.2.11	Norma de origem que cumpre cada produto/mercadoria	<GoodsItemOriginRules>	M
6.2.14	Data da Declaração Juramentada	<GoodsDeclarationDate>	C
7.1	País da empresa importadora	<ImporterCountry>	M
7.2	Nome/Razão social da empresa importadora	<ImporterBusinessName>	M
7.3	Endereço da empresa importadora	<ImporterAddress>	M
7.4	Localidade da empresa importadora	<ImporterLocality>	M

¹⁶ Este Formulário é utilizado caso se trate de produtos não automotivos. Para o caso de produtos do setor automotivo, corresponde o preenchimento do Formulário do ACE 18.

7.5	Cidade da empresa importadora	<ImporterCity>	C
7.7	Telefone da empresa importadora	<ImporterTelephone>	C
7.8	Fax da empresa importadora	<ImporterFax>	C
7.9	Correio eletrônico da empresa importadora	<ImporterEmail>	C
7.10	URL do site da empresa importadora	<ImporterURL>	C
9.1	Porto ou lugar de embarque	<TransportPortofLoading>	M
9.2	Meio de transporte	<TransportMeans>	M
9.3	País de destino das mercadorias	<TransportCountryDestination>	C
11.4	Data da Declaração de origem	<DeclarationDate>	M
11.5	Número de solicitação do COD	<DeclarationRequestNo>	C
11.6	Declaração Juramentada	<Affidavit>	M
12.1	Identificador da EH	<EHId>	M
12.2	País da EH	<EHCountry>	M
12.3	Nome da EH	<EHName>	M
12.4	Endereço da EH	<EHAddress>	M
12.5	Cidade/Localidade da EH	< EHCityLocality >	M
12.6	Telefone da EH	<EHTelephone>	C
12.7	Fax da EH	<EHFax>	C
12.8	Correio eletrônico da EH	<EHEmail>	C
12.9	URL do site da EH	<EHURL>	M
13.1	Código de Controle do COD	<CertificateControlCode>	C
13.2	Data de emissão do COD	<CertificateDate>	M
13.3	Código de Identificação do COD	<CertificateID>	M

Tabela 4: Campos do COD equivalentes aos do Formulário de origem (em papel) do ACE 18 (AR-BR-PA-UR)

Nº ordem	Nome do campo	Tags XSD	Conteúdo do campo
1.0.1	N.º da Versão do COD	<CODVer>	M
1.0.2	Tipo de assinante do COD	<CODSubmitterType>	M
1.1	Nome do Acordo	<AgreementName>	M
1.2	Acrônimo do Acordo	<AgreementAcronym>	M
2.1	País da empresa exportadora	<ExporterCountry>	M
2.2	Nome/Razão Social da empresa exportadora	<ExporterBusinessName>	M
2.3	Endereço da empresa exportadora	<ExporterAddress>	M
2.5	Cidade da empresa exportadora	<ExporterCity>	C
2.7	Telefone da empresa exportadora	<ExporterTelephone>	C
2.8	Fax da empresa exportadora	<ExporterFax>	C
2.9	Correio eletrônico da empresa exportadora	<ExporterEmail>	C
2.10	URL do Site da empresa exportadora	<ExporterURL>	C
5.1	Quantidade de faturas	<InvoiceQty>	M
5.2.1	N.º de ordem da fatura	<InvoiceOrderNo>	M
5.2.2	Número da Fatura Comercial	<InvoiceNo>	M
5.2.3	Data da Fatura Comercial	<InvoiceDate>	M
6.1	Quantidade de mercadorias que ampara o COD	<GoodsQty>	M
6.2.1	N.º de Ordem das Mercadorias	<GoodsOrderNo>	M
6.2.2	N.º de ordem da fatura correspondente	<GoodsInvoiceOrderNo>	C
6.2.3	Código Nomenclatura Tarifária	<GoodsItemCode>	M
6.2.4	Nome dos Produtos/Mercadorias	<GoodsItemName>	M
6.2.6	Peso, quantidade ou medida dos produtos/mercadorias	<GoodsItemWeightAmount>	M
6.2.7	Unidade de medida dos produtos/mercadorias	<GoodsItemMeasureUnit>	M
6.2.8	Valor	<GoodsItemValue>	M
6.2.11	Norma de origem que cumpre cada produto/mercadoria	<GoodsItemOriginRules>	M
6.2.14	Data da Declaração Juramentada	<GoodsDeclarationDate>	C
7.1	País da empresa importadora	<ImporterCountry>	M
7.2	Nome/Razão social da empresa importadora	<ImporterBusinessName>	M
7.3	Endereço da empresa importadora	<ImporterAddress>	M
7.5	Cidade da empresa importadora	<ImporterCity>	C
7.7	Telefone da empresa importadora	<ImporterTelephone>	C
7.8	Fax da empresa importadora	<ImporterFax>	C
7.9	Correio eletrônico da empresa importadora	<ImporterEmail>	C
7.10	URL do site da empresa importadora	<ImporterURL>	C

8.1	País da empresa consignatária	<ConsigneeCountry>	F
8.2	Nome/Razão Social da empresa consignatária	<ConsigneeBusinessName>	F
8.3	Endereço da empresa consignatária	<ConsigneeAddress>	C
8.4	Cidade da empresa consignatária	<ConsigneeCity>	C
9.1	Porto ou lugar de embarque	<TransportPortofLoading>	M
9.2	Medio de transporte	<TransportMeans>	M
9.3	País de destino das mercadorias	<TransportCountryDestination>	M
10.1	Observações Gerais	<GeneralComments>	F
10.2	Observações PTC	<PACComments>	F
10.3.1	Mercadoria faturada por um Terceiro Operador	<ThirdOpStatement>	F
10.3.2	País do Terceiro Operador	<ThirdOpCountry>	F
10.3.3	Nome/Razão social do Terceiro Operador	<ThirdOpBusinessName>	F
10.3.4	Endereço/domicílio do Terceiro Operador	<ThirdOpAddress>	F
10.3.5	Número da Fatura Comercial do Terceiro Operador	<ThirdOpInvoiceNo>	F
10.3.6	Data da Fatura Comercial do Terceiro Operador	<ThirdOpInvoiceDate>	F
10.5	Versão Sistema Harmonizado	<HSVer>	F
11.4	Data da Declaração de origem	<DeclarationDate>	M
11.5	Número de solicitação do COD	<DeclarationRequestNo>	C
11.6	Declaração Juramentada	<Affidavit>	M
12.1	Identificador da EH	<EHId>	M
12.2	País da EH	<EHCountry>	M
12.3	Nome da EH	<EHName>	M
12.4	Endereço da EH	<EHAddress>	M
12.5	Cidade/Localidade da EH	< EHCityLocality >	M
12.6	Telefone da EH	<EHTelephone>	C
12.7	Fax da EH	<EHFax>	C
12.8	Correio eletrônico da EH	<EHEmail>	C
12.9	URL do site da EH	<EHURL>	M
13.1	Código de Controle do COD	<CertificateControlCode>	C
13.2	Data de emissão do COD	<CertificateDate>	M
13.3	Código de Identificação do COD	<CertificateID>	M

Tabela 5: Campos do COD equivalentes aos do Formulário de origem (em papel) do ACE 24 (CO-CH)

Nº ordem	Nome do campo	Tags XSD	Conteúdo do campo
1.0.1	N.º da Versão do COD	<CODVer>	M
1.0.2	Tipo de assinante do COD	<CODSubmitterType>	M
1.1	Nome do Acordo	<AgreementName>	M
1.2	Acrônimo do Acordo	<AgreementAcronym>	M
2.1	País da empresa exportadora	<ExporterCountry>	M
2.2	Nome/Razão Social da empresa exportadora	<ExporterBusinessName>	M
2.3	Endereço da empresa exportadora	<ExporterAddress>	M
2.5	Cidade da empresa exportadora	<ExporterCity>	M
2.6	Número de Registro Fiscal da empresa exportadora	<ExporterTaxIdentification>	M
2.7	Telefone da empresa exportadora	<ExporterTelephone>	C
2.8	Fax da empresa exportadora	<ExporterFax>	C
2.9	Correio eletrônico da empresa exportadora	<ExporterEmail>	C
2.10	URL do Site da empresa exportadora	<ExporterURL>	C
5.1	Quantidade de faturas	<InvoiceQty>	M
5.2.1	N.º de ordem da fatura	<InvoiceOrderNo>	M
5.2.2	Número da Fatura Comercial	<InvoiceNo>	M
5.2.3	Data da Fatura Comercial	<InvoiceDate>	C
6.1	Quantidade de mercadorias que ampara o COD	<GoodsQty>	M
6.2.1	N.º de Ordem das Mercadorias	<GoodsOrderNo>	M
6.2.2	N.º de ordem da fatura correspondente	<GoodsInvoiceOrderNo>	C
6.2.3	Código Nomenclatura Tarifária	<GoodsItemCode>	M
6.2.4	Nome dos Produtos/Mercadorias	<GoodsItemName>	M
6.2.6	Peso, quantidade ou medida dos produtos/mercadorias	<GoodsItemWeightAmount>	M
6.2.7	Unidade de medida dos produtos/mercadorias	<GoodsItemMeasureUnit>	M
6.2.11	Norma de origem que cumpre cada produto/mercadoria	<GoodsItemOriginRules>	M
6.2.14	Data da Declaração Juramentada	<GoodsDeclarationDate>	C
7.1	País da empresa importadora	<ImporterCountry>	M
7.2	Nome/Razão social da empresa importadora	<ImporterBusinessName>	M
7.3	Endereço da empresa importadora	<ImporterAddress>	M
7.5	Cidade da empresa importadora	<ImporterCity>	M
7.6	Número de Registro Fiscal da empresa importadora	<ImporterTaxIdentification>	M
7.7	Telefone da empresa importadora	<ImporterTelephone>	C
7.8	Fax da empresa importadora	<ImporterFax>	C

7.9	Correio eletrônico da empresa importadora	<ImporterEmail>	C
7.10	URL do site da empresa importadora	<ImporterURL>	C
10.1	Observações Gerais	<GeneralComments>	F
10.4.1	Mercadoria faturada por Operador de um Terceiro país	<Op3cStatement>	F
10.4.2	Nome/Razão social do Operador de um Terceiro país	<Op3cBusinessName>	F
10.4.3	Domicílio do Operador de um Terceiro país	<Op3cAddress>	F
10.4.4	País do Operador de um Terceiro País	<Op3cCountry>	F
11.3	País de origem	<CountryOfOrigin>	M
11.4	Data da Declaração de origem	<DeclarationDate>	M
11.5	Número de solicitação do COD	<DeclarationRequestNo>	C
11.6	Declaração Juramentada	<Affidavit>	M
12.1	Identificador da EH	<EHId>	M
12.2	País da EH	<EHCountry>	M
12.3	Nome da EH	<EHName>	M
12.4	Endereço da EH	<EHAddress>	M
12.5	Cidade/Localidade da EH	< EHCityLocality >	M
12.6	Telefone da EH	<EHTelephone>	C
12.7	Fax da EH	<EHFax>	C
12.8	Correio eletrônico da EH	<EHEmail>	C
12.9	URL do site da EH	<EHURL>	M
13.1	Código de Controle do COD	<CertificateControlCode>	C
13.2	Data de emissão do COD	<CertificateDate>	M
13.3	Código de Identificação do COD	<CertificateID>	M

Tabela 6: Campos do COD equivalentes aos do Formulário de origem (em papel) do ACE 33 (CO-ME)

Nº ordem	Nome do campo	Tags XSD	Conteúdo do campo
1.0.1	N.º da Versão do COD	<CODVer>	M
1.0.2	Tipo de assinante do COD	<CODSubmitterType>	M
1.1	Nome do Acordo	<AgreementName>	M
1.2	Acrônimo do Acordo	<AgreementAcronym>	M
2.1	País da empresa exportadora	<ExporterCountry>	M
2.2	Nome/Razão Social da empresa exportadora	<ExporterBusinessName>	M
2.3	Endereço da empresa exportadora	<ExporterAddress>	M
2.5	Cidade da empresa exportadora	<ExporterCity>	M
2.6	Número de Registro Fiscal da empresa exportadora	<ExporterTaxIdentification>	M
2.7	Telefone da empresa exportadora	<ExporterTelephone>	M
2.8	Fax da empresa exportadora	<ExporterFax>	M
2.9	Correio eletrônico da empresa exportadora	<ExporterEmail>	C
2.10	URL do Site da empresa exportadora	<ExporterURL>	C
3.1	Quantidade de empresas produtoras	<ProducerQty>	M
3.2.1	N.º de ordem das empresas produtoras	<ProducerOrderNo>	M
3.2.2	Produtor/Exportador	<ProducerExporter>	M
3.2.3	Confidencialidade da empresa produtora	<ProducerConfidentiality>	F
3.2.4	País da empresa produtora	<ProducerCountry>	F
3.2.5	Nome/Razão social da empresa produtora	<ProducerBusinessName>	F
3.2.6	Endereço da empresa produtora	<ProducerAddress>	F
3.2.7	Cidade da empresa produtora	<ProducerCity>	F
3.2.8	Número de Registro Fiscal da empresa produtora	<ProducerTaxIdentification>	F
3.2.9	Telefone da empresa produtora	<ProducerTelephone>	F
3.2.10	Fax da empresa produtora	<ProducerFax>	F
3.2.11	Correio eletrônico da empresa produtora	<ProducerEmail>	C
3.2.12	URL do Site da empresa produtora	<ProducerURL>	C
4.1	Nome do Assinante	<SubscriberSubmitterName>	M
4.2	Cargo do Assinante	<SubscriberSubmitterTitle>	M
4.3	Nome/Razão social da empresa do Assinante	<SubscriberBusinessName>	M
4.4	Telefone da empresa do Assinante	<SubscriberTelephone>	M
4.5	Fax da empresa do Assinante	<SubscriberFax>	M
4.6	Correio eletrônico da empresa do Assinante	<SubscriberEmail>	C
4.7	URL do Site da empresa do Assinante	<SubscriberURL>	C
5.1	Quantidade de faturas	<InvoiceQty>	M
5.2.1	Nº de ordem da fatura	<InvoiceOrderNo>	M

5.2.2	Número da Fatura Comercial	<InvoiceNo>	M
5.2.3	Data da Fatura Comercial	<InvoiceDate>	M
6.1	Quantidade de mercadorias que ampara o COD	<GoodsQty>	M
6.2.1	Nº de Ordem das Mercadorias	<GoodsOrderNo>	M
6.2.2	Nº de ordem da fatura correspondente	<GoodsInvoiceOrderNo>	M
6.2.3	Código Nomenclatura Tarifária	<GoodsItemCode>	M
6.2.4	Nome dos Produtos/Mercadorias	<GoodsItemName>	M
6.2.5	Número de série dos produtos/mercadorias	<GoodsItemSeriesNo>	F
6.2.6	Peso, quantidade ou medida dos produtos/mercadorias	<GoodsItemWeightAmount>	M
6.2.7	Unidade de medida dos produtos/mercadorias	<GoodsItemMeasureUnit>	M
6.2.10	Valor de Conteúdo Regional	<GoodsItemRVC>	M
6.2.11	Norma de origem que cumpre cada produto/mercadoria	<GoodsItemOriginRules>	M
6.2.12.1	Valor de outros critérios/Instâncias da origem	<GoodsItemOtherinstances>	M
6.2.13	Nº de ordem do produtor correspondente	<GoodsProducerOrderNo>	F
6.2.14	Data da Declaração Juramentada	<GoodsDeclarationDate>	C
6.2.15.1	Nome da Autoridade Emissora	<GoodsARIssuingAuthorityName>	F
6.2.15.2	Número de referência	<GoodsARReferenceNumber>	F
6.2.15.3	Data de Emissão	<GoodsARIssueDate>	F
7.1	País da empresa importadora	<ImporterCountry>	M
7.2	Nome/Razão social da empresa importadora	<ImporterBusinessName>	M
7.3	Endereço da empresa importadora	<ImporterAddress>	M
7.5	Cidade da empresa importadora	<ImporterCity>	C
7.6	Número de Registro Fiscal da empresa importadora	<ImporterTaxIdentification>	M
7.7	Telefone da empresa importadora	<ImporterTelephone>	C
7.8	Fax da empresa importadora	<ImporterFax>	C
7.9	Correio eletrônico da empresa importadora	<ImporterEmail>	C
7.10	URL do site da empresa importadora	<ImporterURL>	C
10.1	Observações Gerais	<GeneralComments>	F
10.3.2	País do Terceiro Operador	<ThirdOpCountry>	F
10.3.3	Nome/Razão social do Terceiro Operador	<ThirdOpBusinessName>	F
10.3.4	Endereço/domicílio do Terceiro Operador	<ThirdOpAddress>	F
10.3.2	País do Terceiro Operador	<ThirdOpCountry>	F
11.4	Data da Declaração de origem	<DeclarationDate>	M
11.5	Número de solicitação do COD	<DeclarationRequestNo>	C
11.6	Declaração Juramentada	<Affidavit>	M
12.1	Identificador da EH	<EHId>	M
12.2	País da EH	<EHCountry>	M

12.3	Nome da EH	<EHName>	M
12.4	Endereço da EH	<EHAddress>	M
12.5	Cidade/Localidade da EH	< EHCityLocality >	M
12.6	Telefone da EH	<EHTelephone>	C
12.7	Fax da EH	<EHFax>	C
12.8	Correio eletrônico da EH	<EHEmail>	C
12.9	URL do site da EH	<EHURL>	M
13.1	Código de Controle do COD	<CertificateControlCode>	C
13.2	Data de emissão do COD	<CertificateDate>	M
13.3	Código de Identificação do COD	<CertificateID>	M

Tabela 7: Campos do COD equivalentes aos do Formulário de origem (em papel) do ACE 35 (MERCOSUL-CH)

Nº ordem	Nome do campo	Tags XSD	Conteúdo do campo
1.0.1	N.º da Versão do COD	<CODVer>	M
1.0.2	Tipo de assinante do COD	<CODSubmitterType>	M
1.1	Nome do Acordo	<AgreementName>	M
1.2	Acrônimo do Acordo	<AgreementAcronym>	M
2.1	País da empresa exportadora	<ExporterCountry>	M
2.2	Nome/Razão Social da empresa exportadora	<ExporterBusinessName>	M
2.3	Endereço da empresa exportadora	<ExporterAddress>	M
2.5	Cidade da empresa exportadora	<ExporterCity>	M
2.7	Telefone da empresa exportadora	<ExporterTelephone>	C
2.8	Fax da empresa exportadora	<ExporterFax>	C
2.9	Correio eletrônico da empresa exportadora	<ExporterEmail>	C
2.10	URL do Site da empresa exportadora	<ExporterURL>	C
5.1	Quantidade de faturas	<InvoiceQty>	M
5.2.1	N.º de ordem da fatura	<InvoiceOrderNo>	M
5.2.2	Número da Fatura Comercial	<InvoiceNo>	M
5.2.3	Data da Fatura Comercial	<InvoiceDate>	M
6.1	Quantidade de mercadorias que ampara o COD	<GoodsQty>	M
6.2.1	N.º de Ordem das Mercadorias	<GoodsOrderNo>	M
6.2.2	N.º de ordem da fatura correspondente	<GoodsInvoiceOrderNo>	C
6.2.3	Código Nomenclatura Tarifária	<GoodsItemCode>	M
6.2.4	Nome dos Produtos/Mercadorias	<GoodsItemName>	M
6.2.6	Peso, quantidade ou medida dos produtos/mercadorias	<GoodsItemWeightAmount>	M
6.2.7	Unidade de medida dos produtos/mercadorias	<GoodsItemMeasureUnit>	M
6.2.9	Valor FOB (em US\$) dos produtos/mercadorias	<GoodsItemFOB>	M
6.2.11	Norma de origem que cumpre cada produto/mercadoria	<GoodsItemOriginRules>	M
6.2.14	Data da Declaração Juramentada	<GoodsDeclarationDate>	C
7.1	País da empresa importadora	<ImporterCountry>	M
7.2	Nome/Razão social da empresa importadora	<ImporterBusinessName>	M
7.3	Endereço da empresa importadora	<ImporterAddress>	M
7.5	Cidade da empresa importadora	<ImporterCity>	C
7.7	Telfone da empresa importadora	<ImporterTelephone>	C
7.8	Fax da empresa importadora	<ImporterFax>	C
7.9	Correio eletrônico da empresa importadora	<ImporterEmail>	C

7.10	URL do Site da empresa importadora	<ImporterURL>	C
8.1	País da empresa consignatária	<ConsigneeCountry>	F
8.2	Nome/Razão Social da empresa consignatária	<ConsigneeBusinessName>	F
8.3	Endereço da empresa consignatária	<ConsigneeAddress>	F
8.4	Cidade da empresa consignatária	<ConsigneeCity>	F
9.1	Porto ou lugar de embarque	<TransportPortofLoading>	M
9.2	Meio de transporte	<TransportMeans>	M
9.3	País de destino das mercadorias	<TransportCountryDestination>	M
10.1	Observações Gerais	<GeneralComments>	F
10.3.1	Mercadoria faturada por um Terceiro Operador	<ThirdOpStatement>	F
10.3.2	País do Terceiro Operador	<ThirdOpCountry>	F
10.3.3	Nome/Razão social do Terceiro Operador	<ThirdOpBusinessName>	F
10.3.4	Endereço/domicílio do Terceiro Operador	<ThirdOpAddress>	F
10.3.5	Número da Fatura Comercial do Terceiro Operador	<ThirdOpInvoiceNo>	F
10.3.6	Data da Fatura Comercial do Terceiro Operador	<ThirdOpInvoiceDate>	F
11.4	Data da Declaração de origem	<DeclarationDate>	M
11.5	Número de solicitação do COD	<DeclarationRequestNo>	C
11.6	Declaração Juramentada	<Affidavit>	M
12.1	Identificador da EH	<EHId>	M
12.2	País da EH	<EHCountry>	M
12.3	Nome da EH	<EHName>	M
12.4	Endereço da EH	<EHAddress>	M
12.5	Cidade/Localidade da EH	< EHCityLocality >	M
12.6	Telefone da EH	<EHTelephone>	C
12.7	Fax da EH	<EHFax>	C
12.8	Correio eletrônico da EH	<EHEmail>	C
12.9	URL do site da EH	<EHURL>	M
13.1	Código de Controle do COD	<CertificateControlCode>	C
13.2	Data de emissão do COD	<CertificateDate>	M
13.3	Código de Identificação do COD	<CertificateID>	M

Tabela 8: Campos do COD equivalentes aos do Formulário de origem (em papel) do ACE 36 (MERCOSUL-BO)

Nº ordem	Nome do campo	Tags XSD	Conteúdo do campo
1.0.1	N.º da Versão do COD	<CODVer>	M
1.0.2	Tipo de assinante do COD	<CODSubmitterType>	M
1.1	Nome do Acordo	<AgreementName>	M
1.2	Acrônimo do Acordo	<AgreementAcronym>	M
2.1	País da empresa exportadora	<ExporterCountry>	M
2.2	Nome/Razão Social da empresa exportadora	<ExporterBusinessName>	M
2.3	Endereço da empresa exportadora	<ExporterAddress>	M
2.5	Cidade da empresa exportadora	<ExporterCity>	C
2.7	Telefone da empresa exportadora	<ExporterTelephone>	C
2.8	Fax da empresa exportadora	<ExporterFax>	C
2.9	Correio eletrônico da empresa exportadora	<ExporterEmail>	C
2.10	URL do Site da empresa exportadora	<ExporterURL>	C
5.1	Quantidade de faturas	<InvoiceQty>	M
5.2.1	N.º de ordem da fatura	<InvoiceOrderNo>	M
5.2.2	Número da Fatura Comercial	<InvoiceNo>	M
5.2.3	Data da Fatura Comercial	<InvoiceDate>	M
6.1	Quantidade de mercadorias que ampara o COD	<GoodsQty>	M
6.2.1	N.º de Ordem das Mercadorias	<GoodsOrderNo>	M
6.2.2	N.º de ordem da fatura correspondente	<GoodsInvoiceOrderNo>	C
6.2.3	Código Nomenclatura Tarifária	<GoodsItemCode>	M
6.2.4	Nome dos Produtos/Mercadorias	<GoodsItemName>	M
6.2.6	Peso, quantidade ou medida dos produtos/mercadorias	<GoodsItemWeightAmount>	M
6.2.7	Unidade de medida dos produtos/mercadorias	<GoodsItemMeasureUnit>	M
6.2.9	Valor FOB (em US\$) dos produtos/mercadorias	<GoodsItemFOB>	M
6.2.11	Norma de origem que cumpre cada produto/mercadoria	<GoodsItemOriginRules>	M
6.2.14	Data da Declaração Juramentada	<GoodsDeclarationDate>	C
7.1	País da empresa importadora	<ImporterCountry>	M
7.2	Nome/Razão social da empresa importadora	<ImporterBusinessName>	M
7.3	Endereço da empresa importadora	<ImporterAddress>	M
7.5	Cidade da empresa importadora	<ImporterCity>	C
7.7	Telfone da empresa importadora	<ImporterTelephone>	C
7.8	Fax da empresa importadora	<ImporterFax>	C
7.9	Correio eletrônico da empresa importadora	<ImporterEmail>	C

7.10	URL do Site da empresa importadora	<ImporterURL>	C
8.1	País da empresa consignatária	<ConsigneeCountry>	F
8.2	Nome/Razão Social da empresa consignatária	<ConsigneeBusinessName>	F
8.3	Endereço da empresa consignatária	<ConsigneeAddress>	C
8.4	Cidade da empresa consignatária	<ConsigneeCity>	C
9.1	Porto ou lugar de embarque	<TransportPortofLoading>	M
9.2	Meio de transporte	<TransportMeans>	M
9.3	País de destino das mercadorias	<TransportCountryDestination>	M
10.1	Observações Gerais	<GeneralComments>	F
10.4.1	Mercadoria faturada por Operador de um Terceiro país	<Op3cStatement>	F
11.4	Data da Declaração de origem	<DeclarationDate>	M
11.5	Número de solicitação do COD	<DeclarationRequestNo>	C
11.6	Declaração Juramentada	<Affidavit>	M
12.1	Identificador da EH	<EHId>	M
12.2	País da EH	<EHCountry>	M
12.3	Nome da EH	<EHName>	M
12.4	Endereço da EH	<EHAddress>	M
12.5	Cidade/Localidade da EH	< EHCityLocality >	M
12.6	Telefone da EH	<EHTelephone>	C
12.7	Fax da EH	<EHFax>	C
12.8	Correio eletrônico da EH	<EHEmail>	C
12.9	URL do site da EH	<EHURL>	M
13.1	Código de Controle do COD	<CertificateControlCode>	C
13.2	Data de emissão do COD	<CertificateDate>	M
13.3	Código de Identificação do COD	<CertificateID>	M

Tabela 9: Campos do COD equivalentes aos do Formulário de origem (em papel) do ACE 38 (CH-PE)

Nº ordem	Nome do campo	Tags XSD	Conteúdo do campo
1.0.1	N.º da Versão do COD	<CODVer>	M
1.0.2	Tipo de assinante do COD	<CODSubmitterType>	M
1.1	Nome do Acordo	<AgreementName>	M
1.2	Acrônimo do Acordo	<AgreementAcronym>	M
2.1	País da empresa exportadora	<ExporterCountry>	M
2.2	Nome/Razão Social da empresa exportadora	<ExporterBusinessName>	M
2.3	Endereço da empresa exportadora	<ExporterAddress>	M
2.5	Cidade da empresa exportadora	<ExporterCity>	C
2.7	Telefone da empresa exportadora	<ExporterTelephone>	C
2.8	Fax da empresa exportadora	<ExporterFax>	C
2.9	Correio eletrônico da empresa exportadora	<ExporterEmail>	C
2.10	URL do Site da empresa exportadora	<ExporterURL>	C
5.1	Quantidade de faturas	<InvoiceQty>	M
5.2.1	N.º de ordem da fatura	<InvoiceOrderNo>	M
5.2.2	Número da Fatura Comercial	<InvoiceNo>	M
5.2.3	Data da Fatura Comercial	<InvoiceDate>	C
6.1	Quantidade de mercadorias que ampara o COD	<GoodsQty>	M
6.2.1	N.º de Ordem das Mercadorias	<GoodsOrderNo>	M
6.2.2	N.º de ordem da fatura correspondente	<GoodsInvoiceOrderNo>	C
6.2.3	Código Nomenclatura Tarifária	<GoodsItemCode>	M
6.2.4	Nome dos Produtos/Mercadorias	<GoodsItemName>	M
6.2.6	Peso, quantidade ou medida dos produtos/mercadorias	<GoodsItemWeightAmount>	C
6.2.7	Unidade de medida dos produtos/mercadorias	<GoodsItemMeasureUnit>	C
6.2.11	Norma de origem que cumpre cada produto/mercadoria	<GoodsItemOriginRules>	M
6.2.14	Data de Declaração Juramentada	<GoodsDeclarationDate>	C
7.1	País da empresa importadora	<ImporterCountry>	M
7.2	Nome/Razão social da empresa importadora	<ImporterBusinessName>	C
7.3	Endereço da empresa importadora	<ImporterAddress>	C
7.5	Cidade da empresa importadora	<ImporterCity>	C
7.7	Telefone da empresa importadora	<ImporterTelephone>	C
7.8	Fax da empresa importadora	<ImporterFax>	C
7.9	Correio eletrônico da empresa importadora	<ImporterEmail>	C
7.10	URL do Site da empresa importadora	<ImporterURL>	C
10.1	Observações Gerais	<GeneralComments>	F

10.4.1	Mercadoria faturada por Operador de um Terceiro país	<Op3cStatement>	F
10.4.2	Nome/Razão social do Operador de um Terceiro país	<Op3cBusinessName>	F
10.4.3	Domicílio do Operador de um Terceiro país	<Op3cAddress>	F
11.4	Data da Declaração de origem	<DeclarationDate>	M
11.5	Número de solicitação do COD	<DeclarationRequestNo>	C
11.6	Declaração Juramentada	<Affidavit>	M
12.1	Identificador da EH	<EHId>	M
12.2	País da EH	<EHCountry>	M
12.3	Nome da EH	<EHName>	M
12.4	Endereço da EH	<EHAddress>	M
12.5	Cidade/Localidade da EH	< EHCityLocality >	M
12.6	Telefone da EH	<EHTelephone>	C
12.7	Fax da EH	<EHFax>	C
12.8	Correio eletrônico da EH	<EHEmail>	C
12.9	URL do site da EH	<EHURL>	M
13.1	Código de Controle do COD	<CertificateControlCode>	C
13.2	Data de emissão do COD	<CertificateDate>	M
13.3	Código de Identificação do COD	<CertificateID>	M

Tabela 10: Campos do COD equivalentes aos constantes do Formulário de origem (em papel) do ACE 58.

Nº ordem	Nome do campo	Tags XSD	Conteúdo do campo
1.0.1	N.º da Versão do COD	<CODVer>	M
1.0.2	Tipo de assinante do COD	<CODSubmitterType>	M
1.1	Nome do Acordo	<AgreementName>	M
1.2	Acrônimo do Acordo	<AgreementAcronym>	M
2.1	País da empresa exportadora	<ExporterCountry>	M
2.2	Nome/Razão Social da empresa exportadora	<ExporterBusinessName>	M
2.3	Endereço da empresa exportadora	<ExporterAddress>	C
2.5	Cidade da empresa exportadora	<ExporterCity>	C
2.7	Telefone da empresa exportadora	<ExporterTelephone>	C
2.8	Fax da empresa exportadora	<ExporterFax>	C
2.9	Correio eletrônico da empresa exportadora	<ExporterEmail>	C
2.10	URL do Site da empresa exportadora	<ExporterURL>	C
5.1	Quantidade de faturas	<InvoiceQty>	M
5.2.1	Nº de ordem da fatura	<InvoiceOrderNo>	M
5.2.2	Número da Fatura Comercial	<InvoiceNo>	M
5.2.3	Data da Fatura Comercial	<InvoiceDate>	C
6.1	Quantidade de mercadorias que ampara o COD	<GoodsQty>	M
6.2.1	N.º de Ordem das Mercadorias	<GoodsOrderNo>	M
6.2.2	N.º de ordem da fatura correspondente	<GoodsInvoiceOrderNo>	C
6.2.3	Código Nomenclatura Tarifária	<GoodsItemCode>	M
6.2.4	Nome dos Produtos/Mercadorias	<GoodsItemName>	M
6.2.6	Peso, quantidade ou medida dos produtos/mercadorias	<GoodsItemWeightAmount>	C
6.2.7	Unidade de medida dos produtos/mercadorias	<GoodsItemMeasureUnit>	C
6.2.11	Norma de origem que cumpre cada produto/mercadoria	<GoodsItemOriginRules>	M
6.2.14	Data de Declaração Juramentada	<GoodsDeclarationDate>	M
7.1	País da empresa importadora	<ImporterCountry>	M
7.2	Nome/Razão social da empresa importadora	<ImporterBusinessName>	C
7.3	Endereço da empresa importadora	<ImporterAddress>	C
7.5	Cidade da empresa importadora	<ImporterCity>	C
7.7	Telefone da empresa importadora	<ImporterTelephone>	C
7.8	Fax da empresa importadora	<ImporterFax>	C
7.9	Correio eletrônico da empresa importadora	<ImporterEmail>	C
7.10	URL do Site da empresa importadora	<ImporterURL>	C
10.1	Observações Gerais	<GeneralComments>	F

10.3.1	Mercadoria faturada por um Terceiro Operador	<ThirdOpStatement>	F
10.3.2	País do Terceiro Operador	<ThirdOpCountry>	F
10.3.3	Nome/Razão social do Terceiro Operador	<ThirdOpBusinessName>	F
10.3.4	Endereço/domicílio do Terceiro Operador	<ThirdOpAddress>	F
10.3.5	Número da Fatura Comercial do Terceiro Operador	<ThirdOpInvoiceNo>	F
10.3.6	Data da Fatura Comercial do Terceiro Operador	<ThirdOpInvoiceDate>	F
11.4	Data da Declaração de origem	<DeclarationDate>	M
11.5	Número de solicitação do COD	<DeclarationRequestNo>	C
11.6	Declaração Juramentada	<Affidavit>	M
12.1	Identificador da EH	<EHId>	M
12.2	País da EH	<EHCountry>	M
12.3	Nome da EH	<EHName>	M
12.4	Endereço da EH	<EHAddress>	M
12.5	Cidade/Localidade da EH	< EHCityLocality >	M
12.6	Telefone da EH	<EHTelephone>	C
12.7	Fax da EH	<EHFax>	C
12.8	Correio eletrônico da EH	<EHEmail>	C
12.9	URL do site da EH	<EHURL>	M
13.1	Código de Controle do COD	<CertificateControlCode>	C
13.2	Data de emissão do COD	<CertificateDate>	M
13.3	Código de Identificação do COD	<CertificateID>	M

Tabela 11: Campos do COD equivalentes aos do Formulário de origem (em papel) do ACE 59 (AR-BR-PA-UR-CO-EQ-VE)

Nº ordem	Nome do campo	Tags XSD	Conteúdo do campo
1.0.1	N.º da Versão do COD	<CODVer>	M
1.0.2	Tipo de assinante do COD	<CODSubmitterType>	M
1.1	Nome do Acordo	<AgreementName>	M
1.2	Acrônimo do Acordo	<AgreementAcronym>	M
2.1	País da empresa exportadora	<ExporterCountry>	M
2.2	Nome/Razão Social da empresa exportadora	<ExporterBusinessName>	M
2.3	Endereço da empresa exportadora	<ExporterAddress>	M
2.5	Cidade da empresa exportadora	<ExporterCity>	C
2.7	Telefone da empresa exportadora	<ExporterTelephone>	C
2.8	Fax da empresa exportadora	<ExporterFax>	C
2.9	Correio eletrônico da empresa exportadora	<ExporterEmail>	C
2.10	URL do Site da empresa exportadora	<ExporterURL>	C
5.1	Quantidade de faturas	<InvoiceQty>	M
5.2.1	N.º de ordem da fatura	<InvoiceOrderNo>	M
5.2.2	Número da Fatura Comercial	<InvoiceNo>	M
5.2.3	Data da Fatura Comercial	<InvoiceDate>	M
6.1	Quantidade de mercadorias que ampara o COD	<GoodsQty>	M
6.2.1	N.º de Ordem das Mercadorias	<GoodsOrderNo>	M
6.2.2	N.º de ordem da fatura correspondente	<GoodsInvoiceOrderNo>	C
6.2.3	Código Nomenclatura Tarifária	<GoodsItemCode>	M
6.2.4	Nome dos Produtos/Mercadorias	<GoodsItemName>	M
6.2.6	Peso, quantidade ou medida dos produtos/mercadorias	<GoodsItemWeightAmount>	M
6.2.7	Unidade de medida dos produtos/mercadorias	<GoodsItemMeasureUnit>	M
6.2.9	Valor FOB (em US\$) dos produtos/mercadorias	<GoodsItemFOB>	M
6.2.11	Norma de origem que cumpre cada produto/mercadoria	<GoodsItemOriginRules>	M
6.2.14	Data de Declaração Juramentada	<GoodsDeclarationDate>	M
7.1	País da empresa importadora	<ImporterCountry>	M
7.2	Nome/Razão social da empresa importadora	<ImporterBusinessName>	M
7.3	Endereço da empresa importadora	<ImporterAddress>	M
7.5	Cidade da empresa importadora	<ImporterCity>	C
7.7	Telefone da empresa importadora	<ImporterTelephone>	C
7.8	Fax da empresa importadora	<ImporterFax>	C
7.9	Correio eletrônico da empresa importadora	<ImporterEmail>	C

7.10	URL do Site da empresa importadora	<ImporterURL>	C
9.1	Porto ou lugar de embarque	<TransportPortofLoading>	M
9.2	Meio de transporte	<TransportMeans>	M
9.3	País de destino das mercadorias	<TransportCountryDestination>	C
10.1	Observações Gerais	<GeneralComments>	F
10.4.1	Mercadoria faturada por Operador de um Terceiro país	<Op3cStatement>	F
10.4.2	Nome/Razão social do Operador de um Terceiro país	<Op3cBusinessName>	F
10.4.3	Domicílio do Operador de um Terceiro país	<Op3cAddress>	F
10.4.4	País do Operador de um Terceiro País	<Op3cCountry>	F
10.4.5	Data da Fatura Comercial do Operador de um Terceiro país	<Op3cInvoiceDate>	F
10.4.6	Número da Fatura Comercial do Operador de um Terceiro país	<Op3cInvoiceNo>	F
11.4	Data da Declaração de origem	<DeclarationDate>	M
11.5	Número de solicitação do COD	<DeclarationRequestNo>	C
11.6	Declaração Juramentada	<Affidavit>	M
12.1	Identificador da EH	<EHId>	M
12.2	País da EH	<EHCountry>	M
12.3	Nome da EH	<EHName>	M
12.4	Endereço da EH	<EHAddress>	M
12.5	Cidade/Localidade da EH	< EHCityLocality >	M
12.6	Telefone da EH	<EHTelephone>	C
12.7	Fax da EH	<EHFax>	C
12.8	Correio eletrônico da EH	<EHEmail>	C
12.9	URL do site da EH	<EHURL>	M
13.1	Código de Controle do COD	<CertificateControlCode>	C
13.2	Data de emissão do COD	<CertificateDate>	M
13.3	Código de Identificação do COD	<CertificateID>	M

Tabela 12: Campos do COD equivalentes aos do Formulário de origem (em papel) do ACE 60 (ME – UR)

Nº ordem	Nome do campo	Tags XSD	Conteúdo do campo
1.0.1	N.º da Versão do COD	<CODVer>	M
1.0.2	Tipo de assinante do COD	<CODSubmitterType>	M
1.1	Nome do Acordo	<AgreementName>	M
1.2	Acrônimo do Acordo	<AgreementAcronym>	M
2.1	País da empresa exportadora	<ExporterCountry>	M
2.2	Nome/Razão Social da empresa exportadora	<ExporterBusinessName>	M
2.3	Endereço da empresa exportadora	<ExporterAddress>	M
2.5	Cidade da empresa exportadora	<ExporterCity>	M
2.6	Número de Registro Fiscal da empresa exportadora	<ExporterTaxIdentification>	M
2.7	Telefone da empresa exportadora	<ExporterTelephone>	M
2.8	Fax da empresa exportadora	<ExporterFax>	M
2.9	Correio eletrônico da empresa exportadora	<ExporterEmail>	C
2.10	URL do Site da empresa exportadora	<ExporterURL>	C
3.1	Quantidade de empresas produtoras	<ProducerQty>	M
3.2.1	N.º de ordem das empresas produtoras	<ProducerOrderNo>	M
3.2.2	Produtor/Exportador	<ProducerExporter>	M
3.2.3	Confidencialidade da empresa produtora	<ProducerConfidentiality>	F
3.2.4	País da empresa produtora	<ProducerCountry>	F
3.2.5	Nome/Razão social da empresa produtora	<ProducerBusinessName>	F
3.2.6	Endereço da empresa produtora	<ProducerAddress>	F
3.2.7	Cidade da empresa produtora	<ProducerCity>	F
3.2.8	Número de Registro Fiscal da empresa produtora	<ProducerTaxIdentification>	F
3.2.9	Telefone da empresa produtora	<ProducerTelephone>	F
3.2.10	Fax da empresa produtora	<ProducerFax>	C
3.2.11	Correio eletrônico da empresa produtora	<ProducerEmail>	C
3.2.12	URL do Site da empresa produtora	<ProducerURL>	C
4.1	Nome do Assinante	<SubscriberSubmitterName>	M
4.2	Cargo do Assinante	<SubscriberSubmitterTitle>	M
4.3	Nome/Razão social da empresa do Assinante	<SubscriberBusinessName>	M
4.4	Telefone da empresa do Assinante	<SubscriberTelephone>	M
4.5	Fax da empresa do Assinante	<SubscriberFax>	C
4.6	Correio eletrônico da empresa do Assinante	<SubscriberEmail>	C
4.7	URL do Site da empresa do Assinante	<SubscriberURL>	C
5.1	Quantidade de faturas	<InvoiceQty>	F
5.2.1	N.º de ordem da fatura	<InvoiceOrderNo>	F

5.2.2	Número da Fatura Comercial	<InvoiceNo>	F
5.2.3	Data da Fatura Comercial	<InvoiceDate>	C
6.1	Quantidade de mercadorias que ampara o COD	<GoodsQty>	M
6.2.1	N.º de Ordem das Mercadorias	<GoodsOrderNo>	M
6.2.2	N.º de ordem da fatura correspondente	<GoodsInvoiceOrderNo>	F
6.2.3	Código Nomenclatura Tarifária	<GoodsItemCode>	M
6.2.4	Nome dos Produtos/Mercadorias	<GoodsItemName>	M
6.2.5	Número de série dos produtos/mercadorias	<GoodsItemSeriesNo>	F
6.2.6	Peso, quantidade ou medida dos produtos/mercadorias	<GoodsItemWeightAmount>	M
6.2.7	Unidade de medida dos produtos/mercadorias	<GoodsItemMeasureUnit>	M
6.2.10	Valor de Conteúdo Regional	<GoodsItemRVC>	M
6.2.11	Norma de origem que cumpre cada produto/mercadoria	<GoodsItemOriginRules>	M
6.2. 12.1	Valor de outros critérios/Instâncias da origem	<GoodsItemOtherinstances>	M
6.2.13	N.º de ordem do produtor correspondente	<GoodsProducerOrderNo>	F
6.2.14	Data da Declaração Juramentada	<GoodsDeclarationDate>	C
6.2.15.1	Nome da Autoridade Emissora	<GoodsARIssuingAuthorityName>	F
6.2.15.2	Número de referência	<GoodsARReferenceNumber>	F
6.2.15.3	Data de Emissão	<GoodsARIssueDate>	F
7.1	País da empresa importadora	<ImporterCountry>	M
7.2	Nome/Razão social da empresa importadora	<ImporterBusinessName>	M
7.3	Endereço da empresa importadora	<ImporterAddress>	M
7.5	Cidade da empresa importadora	<ImporterCity>	C
7.6	Número de Registro Fiscal da empresa importadora	<ImporterTaxIdentification>	M
7.7	Telefone da empresa importadora	<ImporterTelephone>	M
7.8	Fax da empresa importadora	<ImporterFax>	M
7.9	Correio eletrônico da empresa importadora	<ImporterEmail>	C
7.10	URL do Site da empresa importadora	<ImporterURL>	C
10.1	Observações Gerais	<GeneralComments>	F
10.3.1	Mercadoria faturada por um Terceiro Operador	<ThirdOpStatement>	F
11.1	Data inicial de validade do Certificado de Origem	<CertificateInitialDate>	M
11.2	Data final de validade do Certificado de Origem	<CertificateFinalDate>	M
11.4	Data de Declaração de origem	<DeclarationDate>	M
11.5	Número de solicitação do COD	<DeclarationRequestNo>	C
11.6	Declaração Juramentada	<Affidavit>	M
12.1	Identificador da EH	<EHId>	M

12.2	País da EH	<EHCountry>	M
12.3	Nome da EH	<EHName>	M
12.4	Endereço da EH	<EHAddress>	M
12.5	Cidade/Localidade da EH	< EHCityLocality >	M
12.6	Telefone da EH	<EHTelephone>	C
12.7	Fax da EH	<EHFax>	C
12.8	Correio eletrônico da EH	<EHEmail>	C
12.9	URL do Site da EH	<EHURL>	M
13.1	Código de Controle do COD	<CertificateControlCode>	C
13.2	Data de emissão do COD	<CertificateDate>	M
13.3	Código de Identificação do COD	<CertificateID>	M

Tabela 13: Campos do COD equivalentes aos do Formulário de origem (em papel) do ACE 65 (CH-EQ)

Nº ordem	Nome do campo	Tags XSD	Conteúdo do campo
1.0.1	N.º da Versão do COD	<CODVer>	M
1.0.2	Tipo de assinante do COD	<CODSubmitterType>	M
1.1	Nome do Acordo	<AgreementName>	M
1.2	Acrônimo do Acordo	<AgreementAcronym>	M
2.1	País da empresa exportadora	<ExporterCountry>	M
2.2	Nome/Razão Social da empresa exportadora	<ExporterBusinessName>	M
2.3	Endereço da empresa exportadora	<ExporterAddress>	M
2.5	Cidade da empresa exportadora	<ExporterCity>	M
2.6	Número de Registro Fiscal da empresa exportadora	<ExporterTaxIdentification>	M
2.7	Telefone da empresa exportadora	<ExporterTelephone>	C
2.8	Fax da empresa exportadora	<ExporterFax>	C
2.9	Correio eletrônico da empresa exportadora	<ExporterEmail>	C
2.10	URL do Site da empresa exportadora	<ExporterURL>	C
5.1	Quantidade de faturas	<InvoiceQty>	M
5.2.1	N.º de ordem da fatura	<InvoiceOrderNo>	M
5.2.2	Número da Fatura Comercial	<InvoiceNo>	M
5.2.3	Data da Fatura Comercial	<InvoiceDate>	M
6.1	Quantidade de mercadorias que ampara o COD	<GoodsQty>	M
6.2.1	N.º de Ordem das Mercadorias	<GoodsOrderNo>	M
6.2.2	N.º de ordem da fatura correspondente	<GoodsInvoiceOrderNo>	M
6.2.3	Código Nomenclatura Tarifária	<GoodsItemCode>	M
6.2.4	Nome dos Produtos/Mercadorias	<GoodsItemName>	M
6.2.6	Peso, quantidade ou medida dos produtos/mercadorias	<GoodsItemWeightAmount>	M
6.2.7	Unidade de medida dos produtos/mercadorias	<GoodsItemMeasureUnit>	M
6.2.11	Norma de origem que cumpre cada produto/mercadoria	<GoodsItemOriginRules>	M
6.2.14	Data da Declaração Juramentada	<GoodsDeclarationDate>	C
7.1	País da empresa importadora	<ImporterCountry>	M
7.2	Nome/Razão social da empresa importadora	<ImporterBusinessName>	M
7.3	Endereço da empresa importadora	<ImporterAddress>	M
7.5	Cidade da empresa importadora	<ImporterCity>	C
7.6	Número de Registro Fiscal da empresa importadora	<ImporterTaxIdentification>	M
7.7	Telefone da empresa importadora	<ImporterTelephone>	C
7.8	Fax da empresa importadora	<ImporterFax>	C

7.9	Correio eletrônico da empresa importadora	<ImporterEmail>	C
7.10	URL do Site da empresa importadora	<ImporterURL>	C
10.1	Observações Gerais	<GeneralComments>	F
10.4.1	Mercadoria faturada por Operador de um Terceiro país	<Op3cStatement>	F
11.3	País de origem	<CountryOfOrigin>	M
11.4	Data da Declaração de origem	<DeclarationDate>	M
11.5	Número de solicitação do COD	<DeclarationRequestNo>	C
11.6	Declaração Juramentada	<Affidavit>	M
12.1	Identificador da EH	<EHId>	M
12.2	País da EH	<EHCountry>	M
12.3	Nome da EH	<EHName>	M
12.4	Endereço da EH	<EHAddress>	M
12.5	Cidade/Localidade da EH	< EHCityLocality >	M
12.6	Telefone da EH	<EHTelephone>	C
12.7	Fax da EH	<EHFax>	C
12.8	Correio eletrônico da EH	<EHEmail>	C
12.9	URL do Site da EH	<EHURL>	M
13.1	Código de Controle do COD	<CertificateControlCode>	C
13.2	Data de emissão do COD	<CertificateDate>	M
13.3	Código de Identificação do COD	<CertificateID>	M

Tabela 14: Campos do COD equivalentes aos do Formulário de origem (em papel) do ACE 72 (AR-BR-PA-UY-CO)

Nº ordem	Nome do campo	Tags XSD	Conteúdo do campo
1.0.1	No. da Versão do COD	<CODVer>	M
1.0.2	Tipo de assinante do COD	<CODSubmitterType>	M
1.1	Nome do Acordo	<AgreementName>	M
1.2	Acrônimo do Acordo	<AgreementAcronym>	M
2.1	País da empresa exportadora	<ExporterCountry>	M
2.2	Nome/Razão Social da empresa exportadora	<ExporterBusinessName>	M
2.3	Endereço da empresa exportadora	<ExporterAddress>	M
2.5	Cidade da empresa exportadora	<ExporterCity>	C
2.7	Telefone da empresa exportadora	<ExporterTelephone>	C
2.8	Fax da empresa exportadora	<ExporterFax>	C
2.9	Correio eletrônico da empresa exportadora	<ExporterEmail>	C
2.10	URL do Site da empresa exportadora	<ExporterURL>	C
5.1	Quantidade de faturas	<InvoiceQty>	M
5.2.1	Nº de ordem da fatura	<InvoiceOrderNo>	M
5.2.2	Número da Fatura Comercial	<InvoiceNo>	M
5.2.3	Data da Fatura Comercial	<InvoiceDate>	M
6.1	Quantidade de mercadorias que ampara o COD	<GoodsQty>	M
6.2.1	Nº de Ordem das Mercadorias	<GoodsOrderNo>	M
6.2.2	Nº de ordem da fatura correspondente	<GoodsInvoiceOrderNo>	C
6.2.3	Código Nomenclatura Tarifária	<GoodsItemCode>	M
6.2.4	Nome dos Produtos/Mercadorias	<GoodsItemName>	M
6.2.6	Peso, quantidade ou medida dos produtos/mercadorias	<GoodsItemWeightAmount>	M
6.2.7	Unidade de medida dos produtos/mercadorias	<GoodsItemMeasureUnit>	M
6.2.9	Valor FOB (em U\$D) dos produtos/mercadorias	<GoodsItemFOB>	M
6.2.11	Norma de origem que cumpre cada produto/mercadoria	<GoodsItemOriginRules>	M
6.2.14	Data da Declaração Juramentada	<GoodsDeclarationDate>	M
7.1	País da empresa importadora	<ImporterCountry>	M
7.2	Nome/Razão social da empresa importadora	<ImporterBusinessName>	M
7.3	Endereço da empresa importadora	<ImporterAddress>	M
7.5	Cidade da empresa importadora	<ImporterCity>	C
7.7	Telefone da empresa importadora	<ImporterTelephone>	C
7.8	Fax da empresa importadora	<ImporterFax>	C
7.9	Correio eletrônico da empresa importadora	<ImporterEmail>	C
7.10	URL do site da empresa importadora	<ImporterURL>	C
9.1	Porto ou local de embarque	<TransportPortofLoading>	M

9.2	Meio de transporte	<TransportMeans>	M
9.3	País de destino das mercadorias	<TransportCountryDestination>	C
10.1	Observações Gerais	<GeneralComments>	F
10.4.1	Mercadoría faturada por Operador de um Terceiro país	<Op3cStatement>	F
10.4.2	Nome/Razão social do Operador de um Terceiro país	<Op3cBusinessName>	F
10.4.3	Endereço do Operador de um Terceiro país	<Op3cAddress>	F
10.4.4	País do Operador de um Terceiro País	<Op3cCountry>	F
10.4.5	Data da Fatura Comercial do Operador de um Terceiro país	<Op3cInvoiceDate>	F
10.4.6	Número da Fatura Comercial do Operador de um Terceiro país	<Op3cInvoiceNo>	F
11.4	Data da Declaração de origem	<DeclarationDate>	M
11.5	Número de solicitação do COD	<DeclarationRequestNo>	C
11.6	Declaração Juramentada	<Affidavit>	M
12.1	Identificador da EH	<EHId>	M
12.2	País da EH	<EHCountry>	M
12.3	Nome da EH	<EHName>	M
12.4	Enderço da EH	<EHAddress>	M
12.5	Cidade/Localidade da EH	< EHCityLocality >	M
12.6	Telefone da EH	<EHTelephone>	C
12.7	Fax da EH	<EHFax>	C
12.8	Correio eletrônico da EH	<EHEmail>	C
12.9	URL do site da EH	<EHURL>	M
13.1	Código de Controle do COD	<CertificateControlCode>	C
13.2	Data de emissão do COD	<CertificateDate>	M
13.3	Código de Identificação do COD	<CertificateID>	M

Tabla 15: Campos do COD equivalentes aos do Formulário de origem (em papel) do ACE 73 (CH-UR)

Nº ordem	Nome do campo	Tags XSD	Conteúdo do campo
1.0.1	N.º da Versão do COD	<CODVer>	M
1.0.2	Tipo de assinante do COD	<CODSubmitterType>	M
1.1	Nome do Acordo	<AgreementName>	M
1.2	Acrônimo do Acordo	<AgreementAcronym>	M
2.1	País da empresa exportadora	<ExporterCountry>	M
2.2	Nome/Razão Social da empresa exportadora	<ExporterBusinessName>	M
2.3	Endereço da empresa exportadora	<ExporterAddress>	M
2.5	Cidade da empresa exportadora	<ExporterCity>	M
2.7	Telefone da empresa exportadora	<ExporterTelephone>	C
2.8	Fax da empresa exportadora	<ExporterFax>	C
2.9	Correio eletrônico da empresa exportadora	<ExporterEmail>	C
2.10	URL do Site da empresa exportadora	<ExporterURL>	C
5.1	Quantidade de faturas	<InvoiceQty>	M
5.2.1	N.º de ordem da fatura	<InvoiceOrderNo>	M
5.2.2	Número da Fatura Comercial	<InvoiceNo>	M
5.2.3	Data da Fatura Comercial	<InvoiceDate>	M
6.1	Quantidade de mercadorias que ampara o COD	<GoodsQty>	M
6.2.1	N.º de Ordem das Mercadorias	<GoodsOrderNo>	M
6.2.2	N.º de ordem da fatura correspondente	<GoodsInvoiceOrderNo>	C
6.2.3	Código Nomenclatura Tarifária	<GoodsItemCode>	M
6.2.4	Nome dos Produtos/Mercadorias	<GoodsItemName>	M
6.2.6	Peso, quantidade ou medida dos produtos/mercadorias	<GoodsItemWeightAmount>	M
6.2.7	Unidade de medida dos produtos/mercadorias	<GoodsItemMeasureUnit>	M
6.2.9	Valor FOB (em US\$) dos produtos/mercadorias	<GoodsItemFOB>	M
6.2.11	Norma de origem que cumpre cada produto/mercadoria	<GoodsItemOriginRules>	M
6.2.14	Data da Declaração Juramentada	<GoodsDeclarationDate>	C
7.1	País da empresa importadora	<ImporterCountry>	M
7.2	Nome/Razão social da empresa importadora	<ImporterBusinessName>	M
7.3	Endereço da empresa importadora	<ImporterAddress>	M
7.5	Cidade da empresa importadora	<ImporterCity>	C
7.7	Telfone da empresa importadora	<ImporterTelephone>	C
7.8	Fax da empresa importadora	<ImporterFax>	C
7.9	Correio eletrônico da empresa importadora	<ImporterEmail>	C

7.10	URL do Site da empresa importadora	<ImporterURL>	C
8.1	País da empresa consignatária	<ConsigneeCountry>	F
8.2	Nome/Razão Social da empresa consignatária	<ConsigneeBusinessName>	F
8.3	Endereço da empresa consignatária	<ConsigneeAddress>	F
8.4	Cidade da empresa consignatária	<ConsigneeCity>	F
9.1	Porto ou lugar de embarque	<TransportPortofLoading>	M
9.2	Meio de transporte	<TransportMeans>	M
9.3	País de destino das mercadorias	<TransportCountryDestination>	M
10.1	Observações Gerais	<GeneralComments>	F
10.3.1	Mercadoria faturada por um Terceiro Operador	<ThirdOpStatement>	F
10.3.2	País do Terceiro Operador	<ThirdOpCountry>	F
10.3.3	Nome/Razão social do Terceiro Operador	<ThirdOpBusinessName>	F
10.3.4	Endereço/domicílio do Terceiro Operador	<ThirdOpAddress>	F
10.3.5	Número da Fatura Comercial do Terceiro Operador	<ThirdOpInvoiceNo>	F
10.3.6	Data da Fatura Comercial do Terceiro Operador	<ThirdOpInvoiceDate>	F
11.4	Data da Declaração de origem	<DeclarationDate>	M
11.5	Número de solicitação do COD	<DeclarationRequestNo>	C
11.6	Declaração Juramentada	<Affidavit>	M
12.1	Identificador da EH	<EHId>	M
12.2	País da EH	<EHCountry>	M
12.3	Nome da EH	<EHName>	M
12.4	Endereço da EH	<EHAddress>	M
12.5	Cidade/Localidade da EH	<EHCityLocality>	M
12.6	Telefone da EH	<EHTelephone>	C
12.7	Fax da EH	<EHFax>	C
12.8	Correio eletrônico da EH	<EHEmail>	C
12.9	URL do site da EH	<EHURL>	M
13.1	Código de Controle do COD	<CertificateControlCode>	C
13.2	Data de emissão do COD	<CertificateDate>	M
13.3	Código de Identificação do COD	<CertificateID>	M

ANEXO 7: Definição do esquema do COD (XML Schema)

Para a definição do esquema do COD (cod_ver_1.8.0.xsd) foi identificado um conjunto de campos/tags comuns a todos os formulários de certificados de origem em papel emitidos no âmbito da ALADI. Estabeleceram-se critérios em que foi baseada seleção. Os critérios propostos, por sua vez, basearam-se na definição de campos Mandatórios (M), Facultativos (F), Complementares (C) e Não corresponde (NC) que consta do Anexo 5: “Mapeamento dos campos do COD com os campos dos formulários de certificados de origem em papel”.

Critérios

1. Todos os campos/TAGs definidos como M deverão parecer em todos os COD.XML e deverão ter conteúdo, segundo especificado no XSD correspondente;
2. Os campos/TAGs definidos como F ou C deverão aparecer nos COD.XML, a menos que não contenham informação; e
3. Em todos os casos, deverão ser respeitadas as expressões regulares de todos os campos/TAGs, segundo as definições incluídas no COD.XSD.

Os critérios aqui manifestados baseiam-se na estrutura única definida no Anexo 4. Recomenda-se que os critérios anteriormente definidos constituam ou façam parte dos elementos de controle formal pelas EHs, durante a emissão dos CODs e pelas Aduanas, durante o processo de verificação. Nesse sentido, as EHs (na emissão) e as Aduanas (na verificação) deverão garantir e verificar, respectivamente, aqueles campos/Tags cujo conteúdo deverá ser consistente e coerente com o acordo sob o qual se realiza a operação comercial. Esses campos estão incluídos no Anexo 6: “Subconjuntos de campos do COD”. Estes controles complementarão os critérios anteriores e deverão ser parte do processo de verificação do COD.

As versões do XML Schema do COD (XSD) estão disponíveis no endereço a seguir: <http://www.codaladi.org/version.htm>

ANEXO 8: Especificações técnicas dos mecanismos de intercâmbio com o SCOD

a) Serviço Web de Consulta

Para utilizar o Serviço Web de Consulta deverá invocar o seguinte endereço eletrônico:

<https://www.codaladi.org/aladi-ws/ValidacionWS?WSDL>

Para realizar consultas em tempo real, deverão ser ingressados os seguintes parâmetros:

fechahora: xsd:string

pais: xsd:string

cid: xsd:string

usuario: xsd:string

clave: xsd:string

ehid: xsd:string

Os três primeiros parâmetros correspondem à data-hora de emissão do COD, ao código de país emissor e ao CID do FH, embebidos no arquivo XML que representa um COD; os dois seguintes (usuário e senha) e os dados de acesso do UA ou FEA que faz a consulta; e o último (ehid) ao código de identificação da EH.

b) Arquivos de réplica do DS do SCOD

XSD do Arquivo de Réplica

```
<?xml version="1.0" encoding="utf-8"?>
<xs:schema id="delta" xmlns="" xmlns:xs="http://www.w3.org/2001/XMLSchema"
xmlns:msdata="urn:schemas-microsoft-com:xml-msdata">
  <xs:element name="delta">
    <xs:complexType>
      <xs:sequence>
        <xs:element name="Country" type="xs:string" minOccurs="0" /></xs:element>
        <xs:element name="AHName" type="xs:string" minOccurs="0" /></xs:element>
        <xs:element name="CAName" type="xs:string" minOccurs="0" /></xs:element>
        <xs:element name="CARootCID" type="xs:string" minOccurs="0" /></xs:element>
        <xs:element name="EHId" type="xs:string" minOccurs="0" /></xs:element>
        <xs:element name="EHName" type="xs:string" minOccurs="0" /></xs:element>
        <xs:element name="FHName" type="xs:string" minOccurs="0" /></xs:element>
        <xs:element name="FHCID" type="xs:string" minOccurs="0"></xs:element>
        <xs:element name="FHCIDNo" type="xs:string" minOccurs="0"></xs:element>
        <xs:element name="FHDateTime" type="xs:string" minOccurs="0"></xs:element>
        <xs:element name="FHEnable" type="xs:string" minOccurs="0"></xs:element>
        <xs:element name="FHStatus" type="xs:string" minOccurs="0"></xs:element>
      </xs:sequence>
    </xs:complexType>
  </xs:element>
</xs:schema>
```

XSD do Arquivo Delta

```
<?xml version="1.0" encoding="utf-8"?>
<xs:schema id="delta" xmlns="" xmlns:xs="http://www.w3.org/2001/XMLSchema"
xmlns:msdata="urn:schemas-microsoft-com:xml-msdata">
  <xs:element name="delta">
    <xs:complexType>
      <xs:sequence>
        <xs:element name="Country" type="xs:string" minOccurs="0" /></xs:element>
        <xs:element name="AHName" type="xs:string" minOccurs="0" /></xs:element>
        <xs:element name="CAName" type="xs:string" minOccurs="0" /></xs:element>
        <xs:element name="CARootCID" type="xs:string" minOccurs="0" /></xs:element>
        <xs:element name="EHId" type="xs:string" minOccurs="0" /></xs:element>
        <xs:element name="EHName" type="xs:string" minOccurs="0" /></xs:element>
        <xs:element name="FHName" type="xs:string" minOccurs="0" /></xs:element>
        <xs:element name="FHCID" type="xs:string" minOccurs="0"></xs:element>
        <xs:element name="FHCIDNo" type="xs:string" minOccurs="0"></xs:element>
        <xs:element name="FHDateTime" type="xs:string" minOccurs="0"></xs:element>
        <xs:element name="FHEnable" type="xs:string" minOccurs="0"></xs:element>
        <xs:element name="FHStatus" type="xs:string" minOccurs="0"></xs:element>
      </xs:sequence>
    </xs:complexType>
  </xs:element>
</xs:schema>
```

c) Arquivos de deltas das ACs do SCOD

```
<?xml version="1.0" encoding="utf-8"?>
<xs:schema id="deltaAC" xmlns="" xmlns:xs="http://www.w3.org/2001/XMLSchema"
xmlns:msdata="urn:schemas-microsoft-com:xml-msdata">
  <xs:element name="deltaAC">
    <xs:complexType>
      <xs:sequence>
        <xs:element name="Pais" type="xs:string" minOccurs="0" /></xs:element>
        <xs:element name="NombreAC" type="xs:string" minOccurs="0" /></xs:element>
        <xs:element name="CID" type="xs:string" minOccurs="0" /></xs:element>
        <xs:element name="FechaHora" type="xs:string" minOccurs="0" /></xs:element>
        <xs:element name="Enable" type="xs:string" minOccurs="0" /></xs:element>
        <xs:element name="Status" type="xs:string" minOccurs="0" /></xs:element>
      </xs:sequence>
    </xs:complexType>
  </xs:element>
</xs:schema>
```

d) Serviço web de descarregamento de Deltas e Réplicas

O serviço web de descarregamento de deltas e réplicas é acessado mediante o link a seguir:

<https://www.codaladi.org/aladi-ws/DeltaWS?wsdl> para o qual é preciso invocar a função **obtenerDeltasDiarios** ou **obtenerDeltasMensuales**.

A função **obtenerDeltasDiarios** faz o download dos deltas e a função **obtenerDeltasMensuales** faz o download das réplicas.

Para consultar as funções acima referidas em tempo real, devem ser ingressados os seguintes parâmetros:

fechaDesde: xsd:string

fechaHasta: xsd:string

pagina: xsd:int

em que fechaDesde e fechaHasta indicam o período desejado do download dos deltas ou réplicas, enquanto que pagina é um valor numérico, cujo valor inicial é 1. Indica-se que, para o caso das duas funções, dependendo dos valores de fechaDesde e fechaHasta, deve ser invocado N vezes incrementando em 1 o valor de pagina até o tag ack do XML resultado ser igual a -1. Com os XML resultado serão obtidos os deltas ou as réplicas solicitados no período estabelecido.

Nota: O paginado é feito para evitar que os XML resultado sejam muito grandes.

ANEXO 9: Formulário de registro inicial do SCOD

Para o correto funcionamento do SCOD, os países-membros deverão enviar, por meio de sua Representação Permanente junto à ALADI, a informação inicial consignada na seguinte tabela, a: cod@aladi.org.

FORMULÁRIO DE REGISTRO INICIAL DO SCOD

País:		(1)
Opções para a aprovação de credenciamentos dos FHs		
FA confirma FH?		(2)
Período em dias para a confirmação		(3)
Estado após vencido o prazo		(4)
Das Autoridades de Certificação (AC)		
Nome institucional:		(5)
Tipo de AC:		(6)
CID da AC:		(7)
Telefone:		(8)
Correio eletrônico:		(9)
URL:		(10)
CRL:		(11)
OCSP:		(12)
Da Aduana		
Nome institucional:		(13)
URL:		(14)
Localidade:		(15)
Usuário de Aduana (UA)		
Nome do UA:		(16)
Telefone do UA:		(17)
Correio eletrônico do UA:		(18)
Endereço IP:		(19)
Da Autoridade Habilitante (AH)		
Nome institucional:		(20)
Endereço da AH:		(21)
Localidade da AH:		(22)
Telefone:		(23)
Correio eletrônico institucional:		(24)
URL:		(25)
Do Funcionário Administrador da AH (FA)		
Nome do FA:		(26)
CID do FA:		(27)
Telefone de contato do FA:		(28)
Correio eletrônico do FA:		(29)

Notas de esclarecimento:

O Formulário de registro inicial do SCOD contém as informações básicas que a Secretaria-Geral da ALADI requer para realizar o registro do País no Sistema. O Formulário deverá ser enviado à Secretaria-Geral (ao endereço cod@aladi.org), através da Representação Permanente junto à ALADI.

Campo (2): Alguns Países requerem que os FHs designados pelo FE sejam confirmados pelo FA. Caso o País não o requeira, no campo (2) deverá indicar "não" e os campos (3) e (4) não devem ser preenchidos. Caso o País requeira, no campo (2) deverá indicar "sim". Neste caso, os campos (3) e (4) são obrigatórios.

Campo (3): Determina o prazo em dias para que o FA confirme o FH. Após vencido o prazo estabelecido neste campo, o SCOD tomará a ação definida pelo campo (4).

Campo (4): Deve ser definido o padrão do FH (Ativo, Pendente ou Rejeitado) para o caso em que o FA não tenha determinado o padrão do FH dentro do prazo estabelecido no campo (3).

Campo (7): Deverão ser enviados TODOS os CIDs de cada uma das ACs que estejam autorizadas pelo país, incluindo as ACs Raíz, as ACs intermediárias e outras, de modo que no momento do credenciamento dos usuários do SCOD (FA/FE/FH) possa ser verificada toda a cadeia de certificação dos CIDs correspondentes. As informações que se solicitam devem ser completadas para cada AC que o país decidir credenciar. O CID deve estar em formato .pem (base 64). Comprovar-se-á que sua cadeia de certificação inclua as ACs previamente acreditadas.

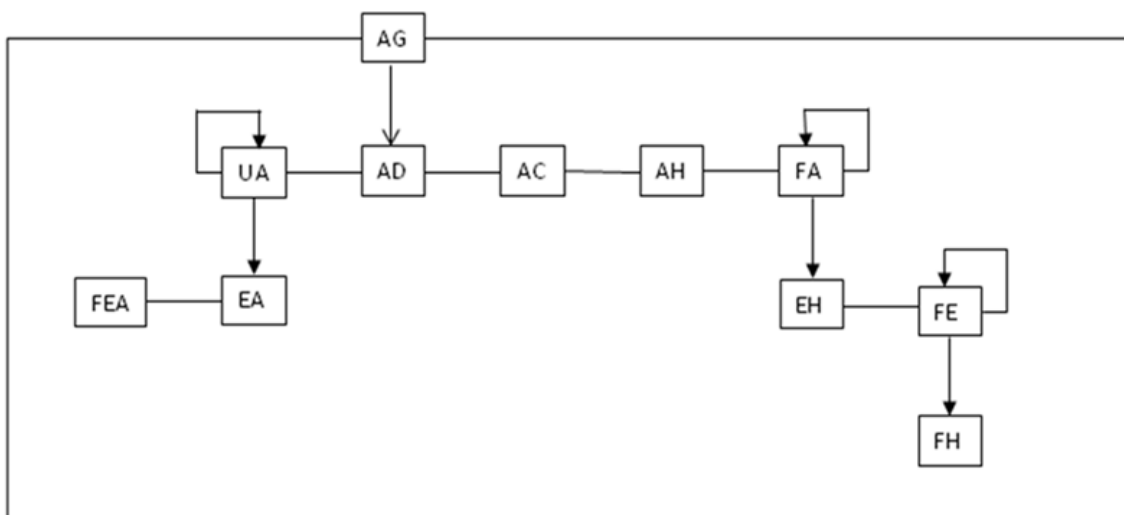
Campo (19): de preenchimento opcional.

Campo (27): o CID deve estar em formato .pem (base 64). Comprovar-se-á que sua cadeia de certificação inclua as ACs previamente acreditadas.

ANEXO 10: Diagrama de registro inicial

O seguinte diagrama representa a sequência de registro de dados e informação no SCOD.

O usuário AG inicia o registro de dados, com a informação inicial provida pelos países, conforme os termos descritos no Número 4.2.1 e no Anexo 9.



Legenda

AG	Administrador Geral do SCOD
AD	Aduana
UA	Usuário de Aduana
EA	Entidade Aduaneira
FEA	Funcionário Administrador da EA
AC	Autoridade de Certificação
AH	Autoridade Habilitante
FA	Funcionário administrador da AH
EH	Entidade Habilitada
FE	Funcionário administrador da EH
FH	Funcionário Habilitado

Referências

- ALADI: “Certificado de Origen Digital Versión 1.7.1: Estructura, Definiciones y Especificaciones Técnicas” (ALADI/SEC/di 2305).
- ALADI: Especificaciones Técnicas del Proyecto Piloto COD aprobados por el Grupo de Trabajo Ad Hoc para la Certificación de Origen Digital de la ALADI (Doc. Inf. 832),
http://www.aladi.org/biblioteca/Publicaciones/ALADI/Secretaria_General/doc_inf/832.doc
- ALADI: Pliego de Bases y Condiciones de la Licitación Pública Internacional del Proyecto Plan Piloto de Certificado de Origen Digital del año 2008 (ALADI/SEC/LPI/001/2008).
- English country names and code elements.
http://www.iso.org/iso/country_codes/iso_3166_code_lists/english_country_names_and_code_elements.htm
- Especificaciones técnicas de Apache Module mod_ssl.
http://httpd.apache.org/docs/2.0/mod/mod_ssl.html
- mod_ssl: The Apache Interface to OpenSSL. <http://www.modssl.org/>
- Recomendación X.520 de la ITU [X.520 : Tecnología de la información - Interconexión de sistemas abiertos - El directorio: Tipos de atributos seleccionados] <http://www.itu.int/rec/T-REC-X.520/es>
- RFC 2247: Using Domains in LDAP/X.500 Distinguished Names.
<http://www.ietf.org/rfc/rfc2247.txt>
- RFC 3629: UTF-8, a transformation format of ISO 10646.
<http://tools.ietf.org/rfc/rfc3629.txt>
- RFC 2560: X.509 Internet Public Key Infrastructure. Online Certificate Status Protocol – OCSP (). <http://www.ietf.org/rfc/rfc2560.txt>
- RFC 3279: Algorithms and Identifiers for the Internet X.509 Public Key Infrastructure Certificate and Certificate Revocation List (CRL) Profile
<http://www.ietf.org/rfc/rfc3279.txt>
- RFC 3280: Internet X.509 Public Key Infrastructure: Certificate and Certificate Revocation List (CRL) Profile. <http://www.ietf.org/rfc/rfc3280.txt>
- RFC 5246: The Transport Layer Security (TLS) Protocol (Version 1.2).
<http://tools.ietf.org/rfc/rfc5246.txt>
- W3C: XML Signature Syntax and Processing (Second Edition).
<http://www.w3.org/TR/xmlsig-core/>
- W3C XML Schema Working Group: Framework for discussion of versioning. <http://www.w3.org/XML/2004/02/xsdv.html>
- XML Schema Versioning. <http://www.xfront.com/Versioning.pdf>